

МІНІСТЕРСТВО ОСВІТИ І НАУКИ УКРАЇНИ
Запорізький національний технічний університет

ПРОГРАМА, МЕТОДИЧНІ ВКАЗІВКИ

з вивчення дисципліни

“ Електротехнічні комплекси промислових підприємств ”

та контрольні завдання
для студентів спеціальності
141 «Електроенергетика, електротехніка та
електромеханіка»
спеціалізації «Енергетичний менеджмент»
заочної форми навчання

2016

Програма, методичні вказівки з вивчення дисципліни "Електротехнічні комплекси промислових підприємств" та контрольні завдання для студентів спеціальності 141 «Електроенергетика, електротехніка та електромеханіка» спеціалізації «Енергетичний менеджмент» заочної форми навчання / Укл.: Д.О. Кулагін – Запоріжжя: ЗНТУ, 2016 – 32 с.

Укладач: Д.О. Кулагін, професор кафедри ЕПП, доц., к.т.н.

Рецензент: П.В. Махлін, доцент кафедри ЕПП, доц., к.т.н.

Відповідальний
за випуск: В.П. Метельський, професор кафедри ЕПП,
професор, к.т.н.

Затверджено
на засіданні НМК
«Електротехнічного
факультету»
Протокол №1 від 20.08.16

Затверджено
на засіданні кафедри
“Електропостачання
промислових
підприємств”

Протокол № 1 від 19.08.16

ЗМІСТ

Особливості вивчення дисципліни студентами заочної форми навчання.....	4
Практична робота № 1.....	15
Практична робота № 2.....	20
Практична робота № 3.....	23
Практична робота № 4.....	26
Практична робота № 5.....	29
Практична робота № 6.....	30
Перелік посилань.....	32

Особливості вивчення дисципліни студентами заочної форми навчання

Мета та завдання навчальної дисципліни

Мета викладання дисципліни

Викласти студентам основні положення функціонування, проектування, аналізу та керування електротехнічними комплексами промислових підприємств.

Завдання вивчення дисципліни

У результаті вивчення навчальної дисципліни студент повинен знати:

- методи аналізу та синтезу електротехнічних комплексів промислових підприємств;
 - особливості різних видів електротехнічних комплексів промислових підприємств в залежності від галузі використання;
- вміти:
- будувати структурну схему електротехнічних комплексів промислових підприємств, обирати електричні машини, апарати та прилади для неї;
 - проводити проектування електротехнічних комплексів промислових підприємств в залежності від галузі використання;;
 - визначати та пропонувати заходи по зменшенню втрат електроенергії та використання енергозберігаючих технологій.

Програма навчальної дисципліни

Змістовий модуль 1. Основні відомості. Методи аналізу та синтезу електротехнічних комплексів промислових підприємств

Тема 1. Вступ.

Значення дисципліни при підготовці фахівців з електротехніки, її зміст, зв'язок з іншими дисциплінами навчального плану.

Рекомендована література та методичні вказівки до вивчення дисципліни.

Основні терміни, визначення, схеми та позначення на них.

Література: [1]

Тема 2. Механіка електротехнічних комплексів.

Загальні положення механіки електротехнічних комплексів.
Розрахункові схеми електротехнічних комплексів.
Рівняння роботи електротехнічних комплексів.
Література: [1] .

Тема 3. Основні характеристики елементів електротехнічних комплексів.

Електричні двигуни.
Перетворювачі електричної енергії.
Електричні апарати.
Давачі.
Корегуючі елементи.
Блочні елементи керування.
Джерела живлення.
Муфти з електромагнітним керуванням.
Література: [1] .

Тема 4. Способи регулювання електротехнічних комплексів.
Загальні відомості.
Параметричні способи регулювання.
Регулювання в залежності від типу комплексу та роду струму.
Література: [1] .

Тема 5. Вибір елементів електротехнічних комплексів.
Вибір елементів за родом струму, принципом дії та напругою.
Вибір за конструктивним виконанням.
Вибір за потужністю.
Література: [1] .

Тема 6. Загальні принципи керування електротехнічними комплексами.

Принципи автоматичного керування характеристиками електротехнічних комплексів.
Принципи позиціонування.
захисти, блокування та сигналізація.
Література: [1] .

Тема 7. Принципи керування електротехнічними комплексами постійного струму.

Типові вузли схем автоматичного керування на постійному струмі.

Замкнуті системи стабілізації постійного струму.

Цифрові системи керування.

Література: [1] .

Тема 8. Принципи керування електротехнічними комплексами змінного струму.

Типові вузли схем автоматичного керування на змінному струмі.

Замкнуті системи стабілізації змінного струму.

Цифрові системи керування.

Література: [1] .

Тема 9. Методи аналізу і синтезу електротехнічних комплексів.

Порядок дослідження.

Аналіз і синтез електротехнічних комплексів безперервної дії.

Методи синтезу і аналізу релейних систем електроприводів.

Методи синтезу і аналізу аналогових систем електроприводів.

Методи синтезу і аналізу цифрових систем електроприводів.

основні положення статистичного аналізу систем автоматичного керування.

Література: [1].

Тема 10. Функціональні системи електротехнічних комплексів.

Системи програмного керування.

Системи керування з само налаштуванням.

Елементи позиційних та спостерігаючих систем.

Література: [1].

Тема 11. Дослідження питань надійності електротехнічних комплексів.

Основні поняття.

Показники надійності.

Дослідження надійності функціонування.

Література: [1].

Тема 12. Конструювання комплектних пристроїв керування електротехнічними комплексами.

Види та класифікація комплектних пристроїв.

Загальні технічні вимоги до комплектних пристроїв.

Система типових конструкцій комплектних пристроїв.

Конструювання електричного монтажу комплектних пристроїв.

Конструювання комплектних пристроїв.

Література: [1].

Змістовий модуль 2. Системи електротехнічних комплексів промислових підприємств.

Тема 1. Підйомно-транспортні електротехнічні комплекси.

Характеристики та умови використання електротехнічних комплексів.

Системи керування електротехнічними комплексами.

особливості проектування, синтезу та аналізу електротехнічних комплексів.

Література: [1].

Тема 2. Верстатні електротехнічні комплекси.

Характеристики та умови використання електротехнічних комплексів.

Системи керування електротехнічними комплексами.

особливості проектування, синтезу та аналізу електротехнічних комплексів.

Література: [1].

Тема 3. Металургійні електротехнічні комплекси.

Характеристики та умови використання електротехнічних комплексів.

Системи керування електротехнічними комплексами.

особливості проектування, синтезу та аналізу електротехнічних комплексів.

Література: [1].

Тема 4. Гірничо-видобувальні електротехнічні комплекси.

Характеристики та умови використання електротехнічних комплексів.

Системи керування електротехнічними комплексами.
особливості проектування, синтезу та аналізу електротехнічних комплексів.

Література: [1].

Тема 5. Сільськогосподарські електротехнічні комплекси.

Характеристики та умови використання електротехнічних комплексів.

Системи керування електротехнічними комплексами.
особливості проектування, синтезу та аналізу електротехнічних комплексів.

Література: [1].

Тема 6. Електротехнічні комплекси хімічної промисловості.

Характеристики та умови використання електротехнічних комплексів.

Системи керування електротехнічними комплексами.
особливості проектування, синтезу та аналізу електротехнічних комплексів.

Література: [1].

Самостійна робота

№ з/п	Назва теми	Кількість годин
1	Механіка електротехнічних комплексів.	7,5
2	Основні характеристики елементів електротехнічних комплексів.	7,5
3	Способи регулювання електротехнічних комплексів.	7,5
4	Вибір елементів електротехнічних комплексів.	7,5
5	Загальні принципи керування електротехнічними комплексами.	7,5
6	Принципи керування електротехнічними комплексами постійного струму.	7,5
7	Принципи керування електротехнічними комплексами змінного струму.	7,5
8	Методи аналізу і синтезу електротехнічних комплексів.	7,5
9	Функціональні системи електротехнічних комплексів.	7,5
10	Дослідження питань надійності електротехнічних комплексів.	7,5
11	Конструювання комплектних пристроїв керування електротехнічними комплексами.	7,5
12	Підйомно-транспортні електротехнічні комплекси.	6,5
13	Верстатні електротехнічні комплекси.	6,5
14	Металургійні електротехнічні комплекси.	6,5
15	Гірничо-видобувальні електротехнічні комплекси.	6,5
16	Сільськогосподарські електротехнічні комплекси.	6,5
14	Електротехнічні комплекси хімічної промисловості.	5
	Разом	120

Для студентів заочної форми навчання – 1 контрольна робота.

Методи навчання

Робочою програмою передбачені такі форми організації навчального процесу як лекції, лабораторні роботи, самостійна робота студентів, консультації та контрольні заходи.

Під час викладання курсу використовуються наступні методи навчання:

- розповідь – для оповідної, описової форми розкриття навчального матеріалу;
- пояснення – для розкриття сутності певного явища, закону, процесу;
- бесіда – для усвідомлення за допомогою діалогу нових явищ, понять;
- ілюстрація – для розкриття предметів і процесів через їх символічне зображення (рисунок, схеми, графіки);
- практична робота – для використання набутих знань у розв’язанні практичних завдань;
- аналітичний метод – уявного (практичного) розкладу цілого на частини з метою вивчення їх суттєвих ознак;
- індуктивний метод – для вивчення явищ від одиничного до загального;
- дедуктивний метод – для вивчення навчального матеріалу від загального до окремого, одиничного;
- проблемний виклад матеріалу – для створення проблемної ситуації.

Методи контролю

Контроль успішності студентів заочної форми навчання здійснюється за результатами:

- захисту звітів про виконання практичних робіт;
- захисту контрольної роботи;
- іспиту.

Розподіл балів, які отримують студенти

Оцінювання успішності студентів здійснюється окремо за кожний модуль на відповідному рубіжному модульному контролі (РМК) за 100-бальною шкалою.

Під час контролю враховуються наступні види робіт:

- робота студента на лекціях оцінюється до 12 балів;

– виконання та захист практичних робіт оцінюється до 60 балів;

– аудиторна контрольна робота – до 28 балів.

Підсумкова оцінка студента з дисципліни складається за результатами двох РМК як середнє арифметичне відповідних сум балів із заокругленням до цілого на користь студента і подальшим переведенням в національну та ECTS шкали.

Студент, який незадоволений семестровою оцінкою за результатами РМК, має можливість покращити результат під час складання письмового іспиту. На іспиті потрібно відповісти на п'ять питань, які оцінюються до 20 балів кожний. Питання відповідають змістовим модулям та практичним роботам.

Шкала оцінювання: національна та ECTS

Сума балів за всі види навчальної діяльності	Оцінка ECTS	Оцінка за національною шкалою	
		для курсового (роботи), практики	для заліку
90 – 100	A	відмінно	зараховано
82-89	B	добре	
74-81	C		
64-73	D	задовільно	
60-63	E		
35-59	FX	незадовільно з можливістю повторного складання	не зараховано з можливістю повторного складання
0-34	F	незадовільно з обов'язковим повторним вивченням дисципліни	не зараховано з обов'язковим повторним вивченням дисципліни

Методичне забезпечення

1. Методичні вказівки до практичних робіт з дисципліни "Електротехнічні комплекси промислових підприємств" для студентів V курсу усіх форм навчання /Укл. Д.О. Кулагін. Запоріжжя: ЗНТУ, 2017.- 60с.

Рекомендована література

Базова

1. Справочник по автоматизированному электроприводу / Под ред. В.Е.Елисеєва и А.Шинянского. – М. : Энергоатомиздат, 1983. – 616 С.

2. Черных И. В. Simulink: среда создания инженерных приложений. Учебно-справочное пособие / Под ред. В. Г. Потемкина. – М. : ДИАЛОГ-МИФИ, 2003. – 496 С.

Допоміжна

1. Алексеев А. Е. Тяговые электрические машины и преобразователи / А. Е. Алексеев. – Л. : Энергия, 1967. – 432 С.

2. Башарин А. В. Управление электроприводами / А. В. Башарин, В. А. Новиков, Г. Г. Соколовский. – Л. : Энергоиздат. Ленингр. отд-ние, 1982. – 392 С.

3. Борцов Ю. А. Тиристорные системы электроприводов с упругими связями / Борцов Ю. А., Соколовский Г. Г. – Л. : Энергия, 1979. – 160 С.

4. Браславский И. Я. Асинхронный полупроводниковый электропривод с параметрическим управлением / Браславский И. Я. – М. : Энергоатомиздат, 1988. – 224 С.

5. Булгаков А. А. Частотное управление асинхронными электроприводами / Булгаков А. А. – М. : Энергоиздат. – 1982. – 216 С.

6. Виноградов А. Б. Векторное управление электроприводами переменного тока / Виноградов А. Б. – Иваново : ГОУВПО «Ивановский государственный энергетический университет имени В. И. Ленина», 2008. – 298 С.

7. Волгин Л. Н. Оптимальное дискретное управление динамическими системами / Л. Н. Волгин. – М. : Наука, 1986. – 239 С.

8. Волгин Л. Н. Элементы теории управляющих машин / Л. Н. Волгин. – М. : Советское радио, 1962. – 164 С.
9. Герман-Галкин С. Г. Компьютерное моделирование полупроводниковых систем в MATLAB 6.0 / Герман-Галкин С. Г. – СПб. : КОРОНА ПРИНТ, 2001. – 320 С.
10. Дацковский Л. Х. Принципы построения систем регулирования асинхронных электродвигателей с инверторными преобразователями частоты / [Л. Х. Дацковский и др.] // Электротехническая промышленность. Электропривод. – 1974. – № 5(31). – С. 28–32.
11. Дацковский Л. Х. Современное состояние и тенденции в асинхронном частотно-регулируемом электроприводе (краткий аналитический обзор) / [Л. Х. Дацковский и др.] // Электротехника. – 1996. – № 10. – С. 18–28.
12. Джюджи Д. Силовые полупроводниковые преобразователи частоты / Д. Джюджи, Б. Пелли ; Пер. с англ. – М. : Энергоиздат, 1983. – 400 С.
13. Долбня В. Т. Топологические методы анализа и синтеза электрических цепей и систем / Долбня В. Т. – Х. : Вища школа. – 1974. – 145 С.
14. Жуйков В. Я. Автоматизированное проектирование силовых электронных схем / В. Я. Жуйков, В. Е. Сучик, П. Д. Андриенко, М. А. Еременко. – К. : Техника, 1988. – 184 С.
15. Загорский А. Е. Управление переходными процессами в электрических машинах переменного тока / Загорский А. Е., Шакарян Ю. Г. – М. : Энергоатомиздат, 1986. – 176 С.
16. Ковач К. П. Переходные процессы в машинах переменного тока / Ковач К. П., Рац И. – М. : Госэнергоиздат, 1963. – 744 С.

Практична робота № 1.

Тема: «Вивчення можливостей операційного середовища Simulink для моделювання електротехнічних комплексів промислових підприємств»

Мета роботи: вивчення інтерфейсу і основних можливостей програмного модуля Simulink і знайомство з розділами бібліотеки SimPowerSystems, призначеними для моделювання електроенергетичних об'єктів.

Завдання на практичну роботу

Завдання 1.1: Змоделювати схему, наведену на рис. 1.1, встановивши для неї частоту коливань (в радіанах за секунду) і амплітуду, рівні номеру варіанта (див. алгоритм виконання у [1], с. 6).

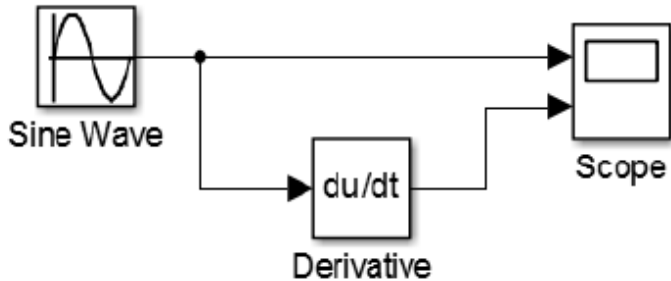


Рисунок 1.1 – Схема до завдання 1.1

Завдання 1.2: Змоделювати схему, наведену на рис. 1.2, встановивши для неї амплітуду і період прямокутних імпульсів (в секундах), рівні номеру варіанта (див. алгоритм виконання у [1], с. 17).

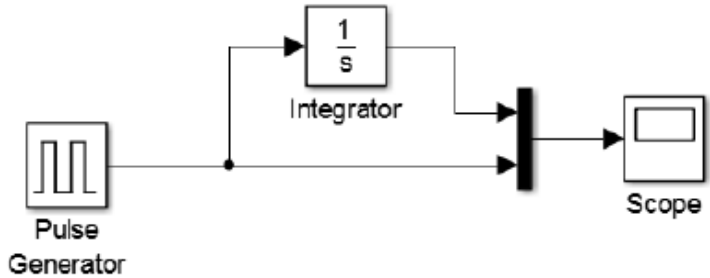


Рисунок 1.2 – Схема до завдання 1.2

Завдання 1.3: Змоделювати схему, наведену на рис. 1.3, встановивши для неї частоту коливань (в герцах) і амплітуду гармонічного сигналу, рівні номеру варіанта (див. алгоритм виконання у [1], с. 20).

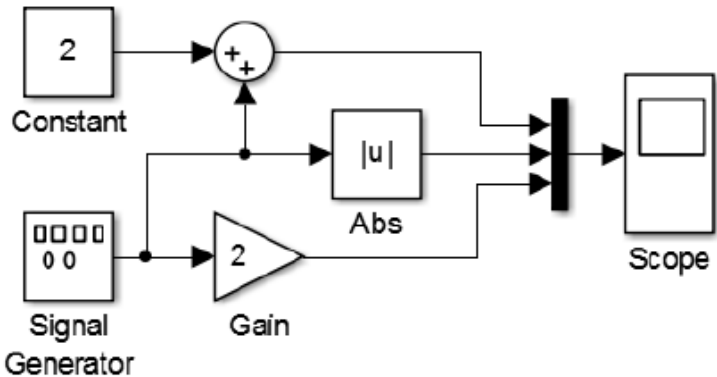


Рисунок 1.3 – Схема до завдання 1.3

Завдання 1.4: Змоделювати схему, наведену на рис. 1.4, встановивши в ній значення амплітуди і частоти коливань (в герцах)

для джерела синусоїдального напруги, рівні номеру варіанта (див. алгоритм виконання у [1], с. 23).

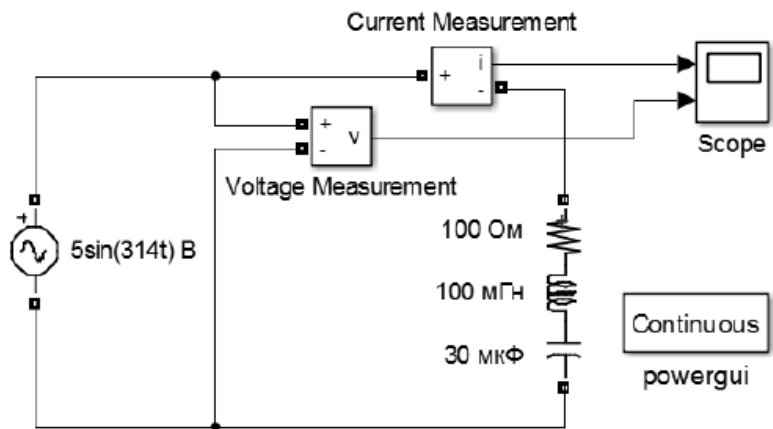


Рисунок 1.4 – Схема до завдання 1.4

Завдання 1.5: Змоделювати схему, наведену на рис. 1.5, встановивши в ній значення амплітуди і частоти коливань (в герцах), рівні номеру варіанта (див. алгоритм виконання у [1], с. 30).

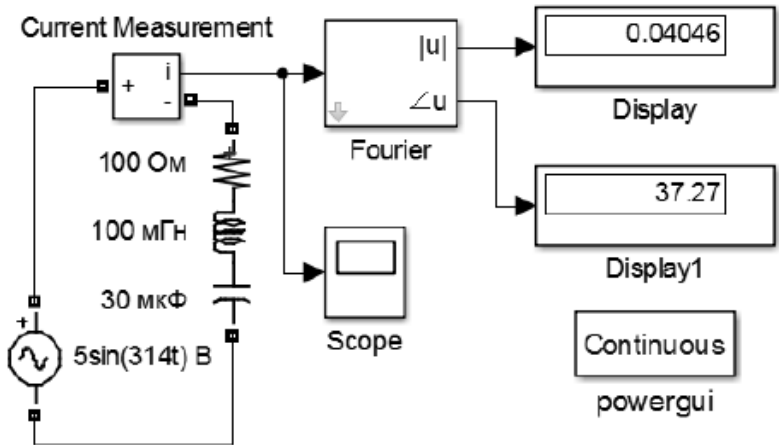


Рисунок 1.5 – Схема до завдання 1.5

Контрольні питання

1. Що таке Simulink Library Browser?
2. Яким чином будуються блок-схеми в програмному модулі Simulink?
3. Як в модель додати новий блок? Як скопіювати блок у вікні моделі?
4. Як з'єднати блоки між собою?
5. Як зробити, щоб один і той же сигнал надходив на декілька блоків?
6. Як видалити блок або зв'язок між блоками?
7. Яким чином можна повертати блоки?
8. Які налаштування є у оглядового вікна Scope і блоку Display?
9. Які налаштування є у блоків-джерел Constant, Sine Wave, Signal Generator і Pulse Generator?
10. Для чого призначені блоки Integrator, Derivative, Gain, Sum, Abs і Mux?

11. Які налаштування необхідно задати у вікні Configuration Parameters перед запуском моделі?
12. З яких міркувань вибирається час моделювання?
13. Як вибирається значення кроку при виборі моделювання з фіксованим кроком?
14. Чому дорівнює максимальне значення кроку при виборі моделювання зі змінним кроком?
15. Чим відрізняються Р-моделі з розділу SimPowerSystems від звичайних S-моделей Simulink і яким чином здійснюється зв'язок між ними?
16. Як налаштовуються параметри блоків Series RLC Branch і AC Voltage Source і які значення вони можуть приймати?
17. Для чого призначені блоки з розділу Measurements?
18. Яке призначення блоку Powergui?
19. Які налаштування є у блоку Fourier?

Практична робота № 2.

Тема: «Вивчення блоків операційного середовища Simulink для моделювання електротехнічних комплексів промислових підприємств»

Мета роботи: навчитися моделювати та досліджувати процеси в лінійних системах за допомогою S-моделей пакета Simulink.

Завдання на практичну роботу

Завдання 2.1: Вставте в звіт по роботі отриману структурну схему моделі досліджуваної системи керування об'єктом, зазначену на рисунку 2.1 (див. алгоритм виконання у [1], с. 36).

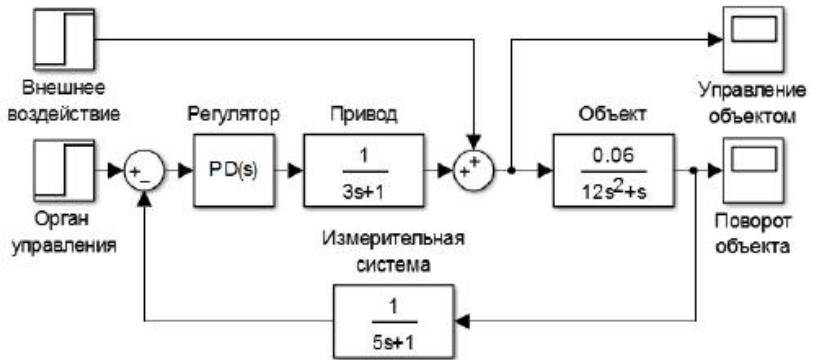


Рисунок 2.1 – Схема до завдання 2.1

Завдання 2.2: Скопіювати отриманий графік в формований звіт через буфер обміну (Edit => Copy Figure) або зберегти його як рисунок для подальшої вставки в звіт (File => Save as ..., розширення .jpg) (див. алгоритм виконання у [1], с. 39).

Завдання 2.3: Скопіювати через буфер обміну отриманий графік в звіт. Приклад графіка моделі з сімейством кривих наведено на рисунку 2.2 (див. алгоритм виконання у [1], с. 42).

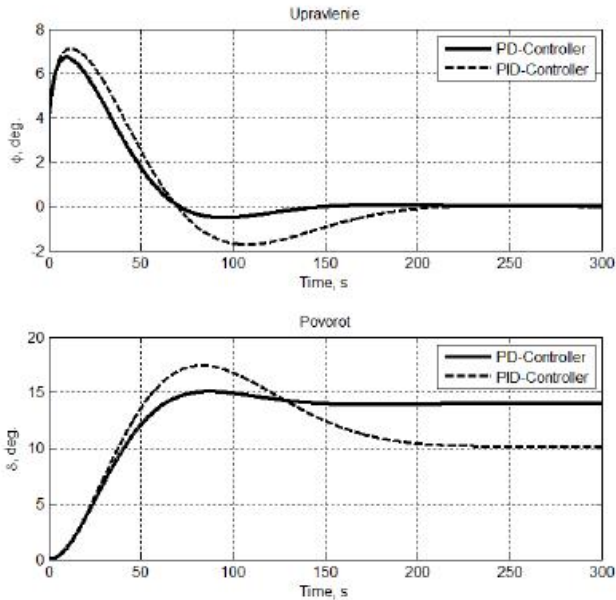


Рисунок 2.2 – Приклад графіка моделі з сімейством кривих

Контрольні питання

1. Назвіть основні етапи створення моделі.
2. Як користуватися Simulink Library Browser?
3. Для чого призначені блоки Transfer Fcn, PID Controller, Step, Sum, Scope?
4. Які настройки є у блоків Transfer Fcn, PID Controller, Step, Sum, Scope?
5. Як скопіювати зображення моделі в документ Microsoft Word?
6. Які настройки потрібно задати у вікні Configuration Parameters перед запуском моделі?
7. Як передати результати моделювання в робочу область Matlab? У якому вигляді вони передаються?
8. Які параметри приймає команда subplot?
9. Як записується команда plot?

10. Як побудувати в одному вікні два різних графіки?
11. Як на одному графіку побудувати кілька кривих?
12. Що таке легенда? Як вивести легенду на графік?

Практична робота № 3.

Тема: «Вивчення засобів маскування підсистем при моделюванні електротехнічних комплексів промислових підприємств за допомогою операційного середовища Simulink»

Мета роботи: вивчення засобів маскування підсистем при моделюванні електротехнічних комплексів промислових підприємств за допомогою операційного середовища Simulink.

Завдання на практичну роботу

Скласти звіт по роботі, додавши в нього титульний лист, результати розрахунку в MATLAB, а також всі схеми для моделювання в Simulink, вікна властивостей для всіх використаних блоків, таблиці з результатами розрахунку і моделювання (див. алгоритм виконання у [1], с. 50, який виконати на основі даних з табл. 3.1-3.4).

Таблиця 3.1 – Значення параметрів

Номер варіанта	Елементи в фазі			R' , Ом	Значення ємності конденса тора C , мкФ	Обрив у фазі
	A	B	C			
1	$R\phi, R'$	$R\phi$	$R\phi$	30	20	A
2	$R\phi$	$R\phi, R'$	$R\phi$	40	15	B
3	$R\phi$	$R\phi$	$R\phi, R'$	50	10	C
4	$R\phi, C$	$R\phi$	$R\phi$	60	5	A
5	$R\phi$	$R\phi, C$	$R\phi$	70	20	B
6	$R\phi$	$R\phi$	$R\phi, C$	30	15	C
7	$R\phi, R'$	$R\phi, R'$	$R\phi$	40	10	A
8		$R\phi, R'$	$R\phi, R'$	50	5	B
9	$R\phi, R'$	$R\phi$	$R\phi, R'$	60	20	C
10	$R\phi, C$	$R\phi, C$	$R\phi$	70	15	A
11	$R\phi$	$R\phi, C$	$R\phi, C$	30	10	B
12	$R\phi, C$	$R\phi$	$R\phi, C$	40	5	C

Таблиця 3.3 – Несиметичне навантаження

Спосіб визначення	$U_{л},$ В	$U_a,$ В	$U_b,$ В	$U_c,$ В	$U_{nN},$ В	$I_a,$ А	$I_b,$ А	$I_c,$ А	$I_{nN},$ А	$P,$ Вт
$Y_{nN} = \infty$										
Розрахунок										
Моделювання										
$Y_{nN} = 0$										
Розрахунок										
Моделювання										

Таблиця 3.4 – Несиметричне навантаження без нейтрального провoda і обрив у фазі

Спосіб визначення	$U_a,$ В	$U_b,$ В	$U_c,$ В	$I_a,$ А	$I_b,$ А	$I_c,$ А	$P,$ Вт
Розрахунок							
Моделювання							

Контрольні питання

1. Яким чином можна вивести необхідні результати розрахунку в Command Window в системі MATLAB?
2. Яким чином можна побудувати векторну діаграму в системі MATLAB?
3. Чим відрізняються R-моделі з розділу SimPowerSystems від S-моделей Simulink, і як здійснюється зв'язок між ними?
4. Які настройки потрібно задати у вікні Configuration Parameters перед запуском моделі?
5. Які параметри можна задати для блоку Series RLC Branch?
6. Які настройки можна задати для блоку Three-Phase Source?
7. Яку інформацію можна отримати за допомогою блоку Multimeter і які настройки у нього є?
8. Яким чином можна використовувати графічний інтерфейс користувача (GUI) для розрахунку електричних ланцюгів в встановленому режимі?

Практична робота № 4.

Тема: «Вивчення загальних можливостей пакету MatLab для моделювання електротехнічних комплексів промислових підприємств»

Мета роботи: вивчення загальних можливостей пакету MatLab для моделювання електротехнічних комплексів промислових підприємств.

Завдання на практичну роботу

Скласти звіт по лабораторній роботі, включивши в нього титульний лист, результати розрахунку в MATLAB, а також всі схеми для моделювання в Simulink, вікна властивостей для всіх використаних блоків, таблиці з результатів розрахунку і моделювання (див. алгоритм виконання у [1], с. 64, який виконати на основі даних з табл. 4.1-4.3).

Таблиця 4.1 – Значення параметрів

Номер варіанта	Елементи в фазі			R' , Ом	Емність конденсатора C , мкФ	Обрив лінійного провода	Холостий хід в фазі
	ab	ba	ca				
1	$R\phi$, R'	$R\phi$	$R\phi$	30	20	aA	
2	$R\phi$	$R\phi$, R'	$R\phi$	40	15		ab
3	$R\phi$	$R\phi$	$R\phi$, R'	50	10	bB	
4	$R\phi$, C	$R\phi$	$R\phi$	60	5		ba
5	$R\phi$	$R\phi$, C	$R\phi$	70	20	cC	
6	$R\phi$	$R\phi$	$R\phi$, C	30	15		ca
7	$R\phi$, R'	$R\phi$, R'	$R\phi$	40	10	aA	
8	$R\phi$	$R\phi$, R'	$R\phi$, R'	50	5		ab

Контрольні питання

1. Яким чином можна вивести необхідні результати розрахунку в Command Window в системі MATLAB?
2. Яким чином можна побудувати векторну діаграму в системі MATLAB?
3. Чим відрізняються P-моделі з розділу SimPowerSystems від звичайних S-моделей Simulink і як здійснюється зв'язок між ними?
4. Які налаштування потрібно задати у вікні Configuration Parameters перед запуском моделі?
5. Які параметри можна задати для блоку Series RLC Branch?
6. Які настройки можна задати для блоку Three-Phase Source?
7. Яким чином можна використовувати графічний інтерфейс користувача (GUI) для розрахунку електричних ланцюгів в установленому режимі?

Практична робота № 5.

Тема: «Вивчення відладчика пакету MatLab для моделювання електротехнічних комплексів промислових підприємств»

Мета роботи: навчитися моделювати та досліджувати перехідні процеси в лінійних електричних колах за допомогою SPS-моделей пакета Simulink.

Завдання на практичну роботу

Завдання 5.1: Вставити в звіт по лабораторній роботі отриману схему моделі, а також відповідні вікна параметрів для всіх блоків моделі (див. алгоритм виконання у [1], с. 76).

Завдання 5.2: Вставити в звіт результати моделювання для свого варіанту. За отриманими результатами зробити висновки (див. алгоритм виконання у [1], с. 78).

Завдання 5.3: Вставити в звіт результати моделювання з пп. 2.8-2.11 [1] для свого варіанту. Проведіть аналіз. Зробіть висновки (див. алгоритм виконання у [1], с. 78).

Завдання 5.4: Вставити в звіт отриману схему моделі, а також відповідні вікна параметрів для всіх блоків моделі (див. алгоритм виконання у [1], с. 82).

Контрольні питання

1. Від чого залежить перехідний процес в електричному ланцюзі?
2. Як пов'язана постійна часу ланцюга з тривалістю перехідного процесу?
3. Від яких факторів залежить значення постійної часу?
4. Як правильно вибрати (розрахувати) час моделювання?
5. Які блоки пакету Simulink можуть бути використані для моделювання перехідного процесу в електричних ланцюгах?

Практична робота № 6.

Тема: «Вивчення можливостей s-моделей для моделювання електротехнічних комплексів промислових підприємств»

Мета роботи: вивчення можливостей s-моделей для моделювання електротехнічних комплексів промислових підприємств.

Завдання на практичну роботу

Завдання 6.1: Вставити в звіт результати моделювання з пп. 3.7-3.10 [1] для свого варіанту. Проведіть аналіз. Зробіть висновки (див. алгоритм виконання у [1], с. 85).

Завдання 6.2: Вставити в звіт отриману схему моделі і відповідні вікна параметрів для всіх її блоків (див. алгоритм виконання у [1], с. 88).

Завдання 6.3: Вставити в звіт лістинг програми і сімейство графіків, отриманих у вікні Figure. Зробіть висновки про характер перехідних процесів при $R > R_K$, $R = R_K$ і $R < R_K$. Проаналізувати, як залежить частота вільних коливань і амплітуда для коливального перехідного процесу від опору R (див. алгоритм виконання у [1], с. 89).

Завдання 6.4: Вставити в звіт отриману схему моделі і відповідні вікна параметрів для всіх її блоків (див. алгоритм виконання у [1], с. 91).

Завдання 6.5: Вставити в звіт результати моделювання по пп. 5.1-5.9 [1] для свого варіанту. Проаналізувати отриману залежність. Зробити висновки (див. алгоритм виконання у [1], с. 93).

Контрольні питання

1. Для чого призначений вказаний блок (DC Voltage Source, Series RLC Branch, Current Measurement, Voltage Measurement, Ideal Switch, Step, Scope, Sum, Multimeter, Powergui), які налаштування у нього є?

2. Які налаштування потрібно задати у вікні Model Configuration Parameters перед запуском моделі?

3. У яких блоках можуть бути представлені результати моделювання перехідних процесів?

4. Як передати результати моделювання в робочу область MATLAB?
5. Як визначити координати точок, вибраних на графіці?
6. Як змоделювати перехідні процеси в заданому розгалуженні електричного кола?

ПЕРЕЛІК ПОСИЛАНЬ

1. Герасимов А. И. Моделирование в среде MATLAB-Simulink : метод. указания к лабораторным работам / А. И. Герасимов, В. В. Регеда, О. Н. Регеда. – Пенза : Изд-во ПГУ, 2017. – 104 с.
2. Черных И. В. Моделирование электротехнических устройств в MATLAB. SimPowerSystems и Simulink / И. В. Черных. – М. : ДМК Пресс, 2007. – 288 с.
3. Герман-Галкин С. Г. Виртуальные лаборатории полупроводниковых систем в среде Matlab-Simulink : учеб. / С. Г. Герман-Галкин. – СПб. : Лань, 2013. – 448 с.
4. Ашанин В. Н. Трехфазные цепи : учеб. пособие / В. Н. Ашанин, О. Н. Регеда. – Пенза : Изд-во ПГУ, 2016. – 52 с.
5. Регеда О. Н. Расчет и моделирование электрических цепей : учеб. пособие / О. Н. Регеда. – Пенза : Изд-во ПГУ, 2013. – 170 с.