

МІНІСТЕРСТВО ОСВІТИ І НАУКИ УКРАЇНИ
Національний університет «Запорізька політехніка»

МЕТОДИЧНІ ВКАЗІВКИ

до практичних занять з курсу

**„Технологія гарячого штампування” і „Проектування та
розрахунок штампового оснащення для гарячого штампування”**

для студентів спеціальності 131 Прикладна механіка,
освітньої програми (спеціалізації) «Обладнання та технології
пластичного формування конструкцій машинобудування»
всіх форм навчання

Методичні вказівки до практичних занять з курсу “Технологія гарячого штампування” і “Проектування та розрахунок штампового оснащення для гарячого штампування” для студентів спеціальності 131 Прикладна механіка, освітньої програми (спеціалізації) «Обладнання та технології пластичного формування конструкцій машинобудування» всіх форм навчання /Укл. А.М. Бень – Запоріжжя: НУ «Запорізька політехніка», 2019. – 70 с.

Наведено методики традиційного розрахунку оптимального варіанту технологічного процесу штампування круглих у плані та подовжених поковок, приклади проектування інструменту.

Спроектвані поковки є вихідними заготовками для розробки технологічних процесів для обробки різанням.

Наводиться бібліографічний перелік посилань.

Укладач: Бень А.М., старший викладач

Рецензент: Широкобоков В.В., доц., к.т.н.

Відповідальний за випуск: Бень А.М., старший викладач

Затверджено
на засіданні кафедри ОМТ
протокол № 4 від 09.10.2019

Рекомендовано до видання
НМК машинобудівного факультету
Протокол № 3 від 10.12.2019

ЗМІСТ

ВСТУП	5
1 ВИБІР ОПТИМАЛЬНОГО ВАРІАНТУ ТЕХНОЛОГІЧНОГО ПРОЦЕСУ ШТАМПУВАННЯ ПОКОВОК ДЕТАЛЕЙ КРУГЛИХ У ПЛАНІ	6
1.1 Визначення технологічних параметрів штампування поковок круглих у плані на пароповітряних штампувальних молотах (ПШМ)	6
1.2 Визначення технологічних параметрів штампування поковок круглих у плані на кривошипному гаряче-штампувальному пресі (КГШП).....	13
1.3 Визначення технологічних параметрів штампування на горизонтально-кувальній машині (ГКМ) круглих у плані поковок	19
2 РОЗРАХУНОК ТА ПРОЕКТУВАННЯ РОБОЧОГО ІНСТРУМЕНТУ ДЛЯ КРУГЛИХ В ПЛАНІ ПОКОВОК	26
2.1 Штампування на ПШМ	26
2.2. Штампування на КГШП	36
2.3 Розрахунок та проектування штампа для обрізання облою та прорізки плівки в отворі поковки.....	40
3 ВИБІР ОПТИМАЛЬНОГО ВАРІАНТУ ТЕХНОЛОГІЧНОГО ПРОЦЕСУ ШТАМПУВАННЯ ПОКОВОК ДЕТАЛЕЙ ПОДОВЖЕНОЇ ФОРМИ	42
3.1 Визначення технологічних параметрів штампування поковок подовженої форми на пароповітрянному штампувальному молоті (ПШМ)	42
3.2 Визначення технологічних параметрів штампування поковок подовженої форми на кривошипному гаряче-штампувальному пресі (КГШП).....	48
3.3 Визначення технологічних параметрів штампування поковок подовженої форми на горизонтально-кувальній машині (ГКМ)	55
4 РОЗРАХУНОК ТА ПРОЕКТУВАННЯ РОБОЧОГО ІНСТРУМЕНТУ ДЛЯ ШТАМПУВАННЯ ПОКОВОК ДЕТАЛЕЙ ПОДОВЖЕНОЇ ФОРМИ	61

4.1 Розробка технологічного процесу штампування поковок деталей подовженої форми на горизонтально-кувальній машині (ГКМ)	61
4.2 Розрахунок та конструювання штампа горизонтально-кувальної машини (ГКМ)	63
ЛІТЕРАТУРА	70

ВСТУП

Дані методичні вказівки розроблені для студентів спеціальності 131 Прикладна механіка, освітньої програми (спеціалізації) «Обладнання та технології пластичного формування конструкцій машинобудування» і можуть бути використані під час виконання курсових та дипломних проектів з технології гарячого штампування.

У методичному посібнику на конкретних прикладах показано обґрунтований вибір оптимальних варіантів поковок двох типових деталей: круглої (поковка штампується із заготовки, осадженої в торець), та подовженої форми (поковка штампується із заготовки, розташованої у рівчаку штампа плином). Виготовлення поковок цих деталей може бути виконано на всіх типах ковальсько-пресового обладнання, у тому числі на таких основних ковальсько-штампувальних машинах, якими є: кривошипні гарячештампувальні преси – КГШП, пароповітряні штампувальні молоти - ПШМ, горизонтально-кувальні машини - ГKM.

У запропонованих методичних вказівках під час вирішення питань, пов'язаних із розробкою технологічних процесів або з проектуванням штампового оснащення, відповідна таблична та довідникова інформація не дається, але є посилання на необхідну технічну літературу з вказівками на номери сторінок, таблиць та розрахункових формул. При цьому кількість літературних джерел зменшено до мінімуму, що в значній мірі полегшує роботу студентів над проектами.

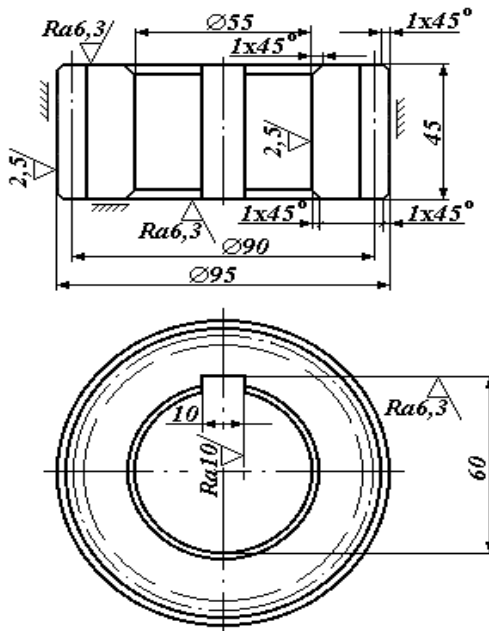
У методичних вказівках оптимальність варіанту технологічного процесу виготовлення поковок визначається тільки найменшою нормою витрати металу. Поопераційне нормування, трудоемність виготовлення поковок, їхня собівартість у даному випадку не розглядається.

1 ВИБІР ОПТИМАЛЬНОГО ВАРІАНТУ ТЕХНОЛОГІЧНОГО ПРОЦЕСУ ШТАМПУВАННЯ ПОКОВОК ДЕТАЛЕЙ КРУГЛИХ У ПЛАНІ

1.1 Визначення технологічних параметрів штампування поковок круглих у плані на пароповітряних штампувальних молотах (ПШМ)

1.1.1 Призначення припусків та допусків за ГОСТ 7505-89

Припуски на механічну обробку штампованої поковки та допуски на виготовлення поковки визначаються згідно з ГОСТ 7505-89 на підставі вихідного індексу, величина якого залежить від маси поковки, групи сталі, ступені складності та класу точності поковки, а також її розмірів (креслення деталі див. рис. 1.1).



Характер виробництва: масовий; найменування машини: лебідка;
найменування деталі: шестерня; маса деталі $M_{дет}$ = 1,4 кг; матеріал Сталь 45
ГОСТ 1050-73

Рисунок.1.1 - Креслення деталі

Відповідно до характеру виробництва (масове), приймаємо точність виготовлення поковки - 1 клас (підвищена точність) [2, с.28].

Групу сталі приймаємо - М1 (наявність вуглецю до 0,45%). Степінь складності поковки визначається відношенням об'єму поковки до об'єму описаного паралелепіпеда або циліндра, а також складністю елементів поковки [2. с.29].

Для даної поковки типу тіла обертання з отвором за вказаною таблицею приймаємо степінь складності - С2 [2]. Виходячи з маси поковки, групи сталі, ступені складності поковки та класу її точності визначаємо вихідний індекс поковки (ГОСТ 7505-89) [2].

Масу поковки визначаємо орієнтовно [2], на підставі досвіду проектування технологічних процесів поковок даного типу, або за алгоритмами [4]:

$$M_n = (1,3 \div 2,0)M_{\text{дет}} = 1,5 \cdot 1,4 = 2,1 \text{ кг (до 2,5 кг)}$$

Визначенні розміри поковки разом із припусками, а також допуски на розміри зводимо у табл. 1.1.

Таблиця 1.1 - Розрахунок розмірів поковки для ПШМ

Розміри деталі, мм	Припуски за ГОСТ 7505-89 П, мм	Припуск додатковий П _д , мм	Розрахунок ві розміри, мм	Допуски на розміри, мм	Розміри для розрахунку маси поковки, мм
95	2×1,7	2×0,2	98,8	+1,0 -0,4	99,3
55	2×1,7	2×0,2	51,2	+1,0 -0,4	50,7
45	2×1,6	2×0,2	48,6	+0,9 -0,4	49,0

Додатковий припуск приймається під час полуменевого нагрівання та залежить від маси поковки (ГОСТ 7505-89).

Розмір поковки для розрахунку фактичної маси береться із врахуванням половини додатного допуску для зовнішніх та половини негативного допуску для внутрішніх розмірів, причому для внутрішніх розмірів допуски беруться з протилежним знаком (див. ГОСТ 7505-89 п. 5.2). [2, с.16]

1.1.2 Вибір площини роз'єму [1, т.1, с.328; 5, т.2, с.37]

Площину роз'єму приймаємо посередині висоти зовнішнього контуру поковки.

1.1.3 Призначення штампувальних нахилів

Згідно з ГОСТ 7505-89 для поковок, які штампуються на молотах, внутрішні нахили приймаємо – 10^0 , зовнішні – 7^0 .

1.1.4 Визначення радіусів закруглень поковки [2]

Мінімальні радіуси зовнішніх кутів, для поковок масою до 6 кг та з глибиною рівчака до 25 мм встановлюємо $R_{min}=2$ мм.

Враховуючи наявність фасок у кутах деталі та для полегшення умов праці штампа мінімальні радіуси приймаємо такими, що дорівнюють сумі величин припуску (1,9 мм) та фаски (1,0 мм). Тоді $R_{min}=3$ мм.

1.1.5 Визначення глибини наметування при прошиванні отворів

Враховуючи зручність встановлення даної (осадженої) заготовки в рівчаку штампа та стійкість знакової (виступаючої) частини, глибина наметування приймається 35 мм (приблизно 3/4 висоти поковки).

ГОСТ 7505-89 передбачає виконання отворів діаметром не менше ніж 30 мм, та глибиною не більш ніж діаметр отвору. Заглиблення по висоті виконується розміром не більш за 0,8 діаметру отвору. У нашому випадку прийнятий розмір висоти дорівнює 35 мм < $0,8 \times 51,2$ і може бути виконаний.

1.1.6 Визначення товщини півки під час прошивання отвору в поковці [1, т.1, с.332; 5, т.2, с.42]

Разом з внутрішніми штампувальними нахилами (10^0) діаметр перемички дорівнює:

$$d = 51,2 - 2 \cdot 35 \operatorname{tg} 10^0 = 38,9 \text{ мм}$$

Визначальне відношення розмірів поковки:

$$h/d = 35/38,9 > 0,4$$

У зв'язку з цим плівка приймається плоскою.

Товщина плівки:

$$\begin{aligned} S &= 0,45\sqrt{d_w - 0,25h - 5} + 0,6\sqrt{h} = \\ &= 0,45 \times \sqrt{51,2 - 0,25 \cdot 35 - 5} + 0,6\sqrt{35} = 6,2 \text{ мм} \end{aligned}$$

Приймаємо – $S=6,5$ мм.

Об'єм плівки:

$$V_{пл} = \frac{\pi d^2 S}{4} = \frac{3,14 \cdot 38,9^2 \cdot 6,5}{4} = 7850 \text{ мм}^3$$

Маса плівки:

$$M_{пл} = V_{пл} \cdot \gamma = 7,85 \cdot 10^{-6} \cdot 7850 = 0,062 \text{ кг}$$

1.1.7 Розробка креслення поковки

Разом із зовнішніми штампувальними нахилами (7°) діаметр поковки у площині роз'єму буде:

$$D_{max} = 98,8 + 2 \cdot (48,6/2) \text{tg} 7^\circ = 104,8 \text{ мм}$$

За табличними та розрахунковими даними будуюмо креслення поковки (рис. 1.2).

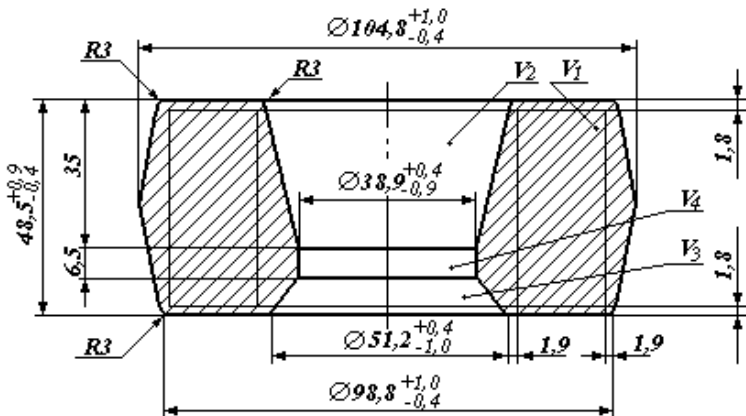


Рисунок 1.2 - Креслення поковки на ПШМ

1.1.8 Визначення об'єму та маси штампованої поковки

За ГОСТ 7505-89 маса поковки визначається за номінальними розмірами поковки, враховуючи половину додатного крайнього відхилення для зовнішніх розмірів та половину негативного для внутрішніх.

Об'єм поковки визначаємо через об'єми простих геометричних фігур, приймаємо розміри за (табл. 1.1 та рис. 1.2.)

$$\begin{aligned}
 V_n &= 2V_1 - V_2 - V_3 - V_4 = 2 \cdot 1/3 \cdot 24,5 \cdot 3,14/4 \times \\
 &\times (105,2^2 + 105,3 \cdot 99,3 + 99,3^2) - 1/3 \cdot 35 \cdot 3,14/4 \times \\
 &\times (50,7^2 + 50,7 \cdot 38,4 + 38,4^2) - 1/3(49 - 35 - \\
 &- 6,5) \cdot 3,14/4 \cdot (38,4^2 + 38,4 \cdot 50,7 + 50,7^2) \\
 &- \frac{3,14}{4} \cdot 38,4^2 \cdot 6,5 = 3,2 \cdot 10^5 \text{ мм}^3
 \end{aligned}$$

Маса поковки:

$$M_n = V_n \cdot \gamma = 3,2 \cdot 10^5 \cdot 7,85 \cdot 10^{-6} = 2,5 \text{ кг}$$

Додатково визначаємо масу поковки для ПШМ за допомогою програмного пакету КОМПАС (рис. 1.3).

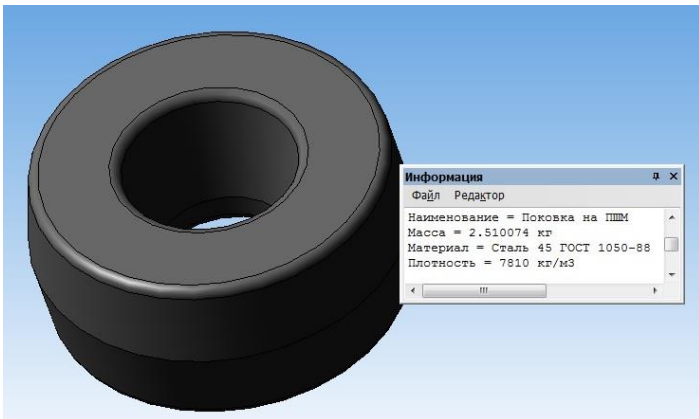


Рисунок 1.3 – 3D – модель поковки для ПШМ

1.1.9 Визначення розмірів, об'єму та маси облою [1, т.1, с. 349; 5, т.2, с.64]

Висота облою для круглих у плані поковок дорівнює:

$$h_3 = 0,015D_{\max} = 0,015 \cdot 104,8 = 1,57 \text{ мм}$$

При штампуванні видавлюванням нескладної за формою поковки приймаємо облою з розмірами: $h_3=1,6 \text{ мм}$; $b=9 \text{ мм}$; $b_l=25 \text{ мм}$.

Площа облоюїної канавки: $S_{o,k}=113 \text{ мм}^2$ [1, т.1, с.350, табл.5; 5,т.2, с.65, табл.7]

Степінь заповнення $\xi = 0,5$ [1, т.1, с.352, табл.7] [5, т.2, с.67, табл.8].

Об'єм облою для поковок масою до 3 кг:

$$V_3 = 2\pi R_n \xi S_{ок} = 2 \cdot 3,14 \cdot 52,4 \cdot 113 \cdot 0,5 = 1,85 \cdot 10^4 \text{ мм}^3$$

Маса облою:

$$M_3 = V_3 \cdot \gamma = 1,85 \cdot 10^4 \cdot 7,85 \cdot 10^{-6} = 0,145 \text{ кг}$$

1.1.10 Визначення величини вигорання металу заготовки при нагріванні [1, т.1, с.115; 5, т.1, с.234]

Приймаємо вигорання $Y=1,5\%$ об'єму при нагріванні у полумєневих печах.

1.1.11 Визначення об'єму та маси заготовки із врахуванням вигорання

$$V_{заг} = (V_{пок} + V_{обл} + V_{пл}) \cdot \frac{100+1,5}{100} = (3,2 \cdot 10^5 + 1,85 \cdot 10^4 + 0,78 \cdot 10^4) \cdot 1,015 = 3,5 \cdot 10^5 \text{ мм}^3$$

Маса заготовки:

$$M_{заг} = V_{заг} \cdot \gamma = 3,5 \cdot 10^5 \cdot 7,85 \cdot 10^{-6} = 2,75 \text{ кг}$$

1.1.12. Визначення розмірів даної заготовки [1, т.1, с.362; 5, т.2, с.75]

Діаметр даної заготовки:

$$D_{заг} = 1,08 \cdot \sqrt[3]{\frac{V_{заг}}{m}} = 1,08 \cdot \sqrt[3]{\frac{3,5 \cdot 10^5}{2,5}} \approx 56 \text{ мм},$$

де: $m = \frac{l_{заг}}{D_{заг}} < 2 \div 2,5$

Приймаємо $D_{заг} = 60 \text{ мм}$ з площею поперечного перерізу $S = 28,27 \text{ см}^2$ [1, т.1, с.44; 5, т.1, с.76].

Тоді довжина заготовки:

$$l_{заг} = \frac{V_{заг}}{S_{заг}} = \frac{3,5 \cdot 10^5}{2827} = 124 \text{ мм}$$

звідки: $m = \frac{124}{60} \approx 2$.

1.1.13. Визначення норми витрати металу [1, т.1, с.87-89] [5, т.1, с.211-214]

Для сталі 45 розрахункова уніфікована довжина прутка $L_{пр} = 3750 \text{ мм}$. При розмірах заготовки $\varnothing 60 \times 124$ довжина торцевого обрізу $l_{обр} = (0,3 \dots 0,5) D_{заг} = 0,4 \cdot 60 = 24 \text{ мм}$.

Втрати на неkratність:

$$l_{нек} = \frac{l_{заг}}{2} = \frac{124}{2} = 62 \text{ мм}$$

Оскільки довжина заготовки більша, ніж опорна база ножиць (70-110 мм), додаткових витрат не передбачаємо. Тоді сумарна довжина лінійних витрат $l_{лев} = l_{нек} + l_{обр}$

Корисна довжина прутка:

$$L_n = L_{op} - L_{лв} = 3750 - 24 - 62 = 3664 \text{ мм}$$

Заготовчий коефіцієнт використання металу:

$$\eta_3 = L_n / L_{op} = 3664 / 3750 = 0,978$$

Норма використання металу:

$$N = M_{зас} / \eta_3 = 2,75 / 0,978 = 2,79 \text{ кг}$$

Коефіцієнт використання металу:

$$\kappa = M_{dem} / N = 1,4 / 2,79 = 0,5$$

1.2 Визначення технологічних параметрів штампування поковок круглих у плані на кривошипному гаряче штампувальному пресі (КГШП)

1.2.1 Призначення припусків та допусків згідно з ГОСТ 7505-89 з аналізом поковки (див. пункт 1.1) приймаємо точність виготовлення її - 1 клас; група сталі - М1; степінь складності поковки - С2

Згідно з ГОСТ 7505-89 визначаємо вихідний індекс поковки. Масу поковки приймаємо попередньо такою, що дорівнює:

$$M_n = (1,3 \div 1,8)M;$$

$$M_n = 1,6 \cdot 1,4 = 2,24 \text{ кг (до 2,5 кг)}.$$

Додатковий припуск, пов'язаний з характером нагрівання (передбачає нагрівання у індукційному нагрівачі) приймаємо рівним нулю.

Визначені розміри поковки, із врахуванням припусків та призначених допусків, наведені у табл. 1.2.

Таблиця 1.2 - Розміри поковки

Розміри деталі, мм	Припуски за ГОСТ 7505-89 П, мм	Припуск додатковий П _д , мм	Розрахункові розміри, мм	Допуски на розміри, мм	Розміри для розрахунку маси поковки, мм
95	2×1,7	0	98,4	+1,0 -0,4	98,9
55	2×1,7	0	51,6	+1,0 -0,4	51,1
45	2×1,6	0	48,2	+0,9 -0,4	48,6

1.2.2. Вибір площини рознімання штампа [1, т.2, с.10; 5, т.2, с.183]

Площину рознімання обираємо посередині висоти поковки.

1.2.3 Визначення величини штампувальних нахилів на поковці (ГОСТ 7505-89)

При штамуванні на пресах із виштовхувачами приймаємо:

- внутрішні нахили - 7°;
- зовнішні нахили – 5°.

1.2.4 Визначення радіусів закруглень на поковці

ГОСТ 7505-89 встановлює мінімальні радіуси зовнішніх кутів, що підлягають виконанню $R_{min}=2$ мм для поковки до 6 кг та глибини рівчака до 25 мм.

Для полегшення умов роботи штампа, враховуючи наявність фасок на кутах деталі, приймаємо радіуси закруглень рівними сумі припуску та величини фаски $(1,6+1) \cdot R=2,5$ мм [1, т.1, с.331; 5, т.2, с.41].

1.2.5 Визначення глибини наметування під час штамування

Під час штамування на КГШП знакова частина верхньої та

нижньої половини штампа працюють приблизно в рівних умовах. Враховуючи зручність встановлення заготовки в нижній частині штампа (за аналогією з 1.1.5), глибину наметування приймаємо $h_n=30$ мм.

1.2.6 Визначення товщини плівки під час штампування

Аналогічно 1.1.6. приймаємо плоску плівку товщиною 6,5 мм.

1.2.7 Складання креслення поковки

Визначаємо розміри, враховуючи напуски (штампувальні нахили):

$$D_{\max} = 98,4 + 2 \cdot 0,5 \cdot 48,2 \cdot \operatorname{tg} 5^\circ = 102,6 \text{ мм}$$

$$D_{\min} = 51,6 - 2,3 \cdot \operatorname{tg} 7^\circ = 44,2 \text{ мм}$$

$$V_{nl} = 3,14/4 \cdot 44,2^2 \cdot 6,5 = 0,98 \cdot 10^4 \text{ мм}^3$$

Інші розміри беремо згідно з розрахунками (табл.1.2). Креслення поковки для КГШП див.рис.1.3.

1.2.8 Визначення об'єму та маси поковки

Об'єм поковки визначаємо за розрахунковими розмірами, враховуючи половину поля відхилення (додатні для зовнішніх та від'ємні для внутрішніх), передбачених ГОСТ 7505-89 (аналог.1.1.8).

$$\begin{aligned} V_n &= 2 \cdot V_1 - V_2 - V_3 - V_4 = 2 \cdot 1/3 \cdot 24,3 \cdot 3,14 \cdot 103,1^2 + \\ &+ 103,1 \cdot 98,9 + 98,9^2/4 - 30 \cdot 1/3 \cdot 3,14 \cdot 51,1^2 + 51,1 \times \\ &\times 43,8 + 43,8^2/4 - 3,14/3 \cdot (48,6 - 30 - 6,5) \cdot 51,1^2 + \\ &+ 51,1 \cdot 43,8 + 43,8^2/4 - 3,14/4 \cdot 43,8^2 \cdot 6,5 = \\ &= 30,5 \cdot 10^4 \text{ мм}^3 \end{aligned}$$

Маса поковки буде дорівнювати:

$$M_n = V_n \cdot \gamma = 30,5 \cdot 10^4 \cdot 7,85 \cdot 10^{-6} = 2,39 \text{ кг}$$

Форму поковки для КГШП представлено на рис. 1.4

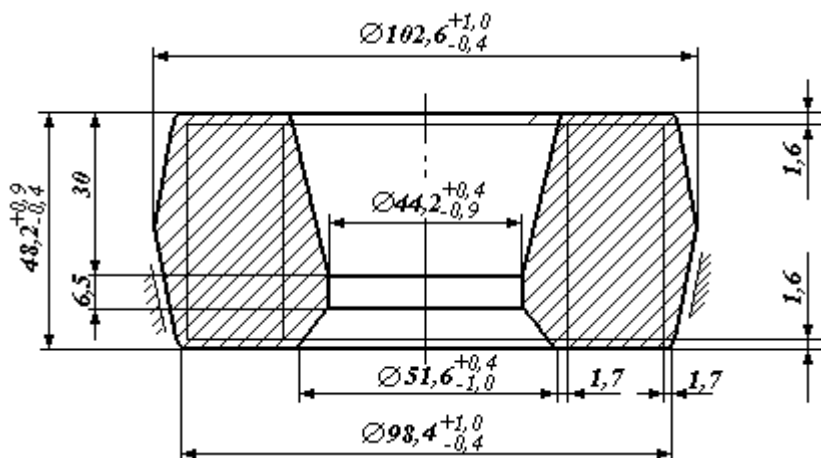


Рисунок 1.4 - Креслення поковки на КГШП

Додатково визначаємо масу поковки для КГШП за допомогою програмного пакету КОМПАС (рис. 1.5).

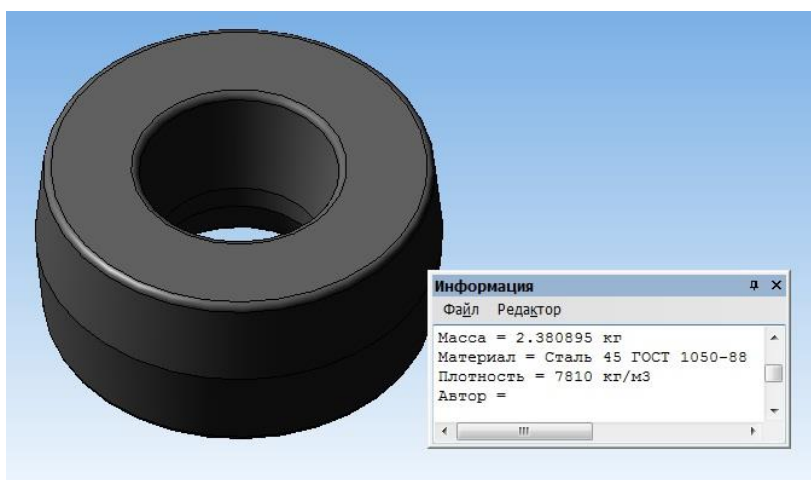


Рисунок 1.5 – 3D – модель поковки для КГШП

1.2.9 Визначення об'єму та маси облою [1, т.2, с.11, 45; 5, т.2, с.184]

Маємо масу поковки $M_n=2,39$ кг та глибину рівчака штампа $H_p=48,2/2$ мм. За таких умов розміри облою приймаємо:

$$h_3=2,5 \text{ мм};$$

$$l=6 \text{ мм};$$

$$h_2=2 \times 2,5=5 \text{ мм};$$

$$B=20 \text{ мм} [1, \text{ т.2, с.45}; 5, \text{ т.2, с.183}].$$

$$\text{Периметр поковки: } P = 3,14 \cdot 102,6 = 322 \text{ мм}$$

Об'єм облою V_o :

$$V_o = P(\ell \cdot h_3 + h_2 \cdot B) = 322(6 \cdot 2,5 + 5 \cdot 20) = 3,7 \times 10^4 \text{ мм}^3$$

Відповідно маса облою:

$$M_o = V_o \cdot \gamma = 3,7 \cdot 10^4 \cdot 7,85 \cdot 10^{-6} = 0,29 \text{ кг}.$$

1.2.10 Визначення величини вигорання, [1, т.2, с.16], [5, т.1, с.234]

Величину вигорання при нагріванні в індукційному нагрівачі приймаємо 0,5%.

1.2.11 Визначення об'єму та маси заготовки, враховуючи вигорання. [1, т.1, с.365; т.2, с.10,16]; [5, т.2, с.75-77]

$$V_{заг} = (V_n + V_o + V_{пл}) \frac{100 + Y}{100} = (30,5 \cdot 10^4 + 3,7 \times 10^4 + 0,98 \cdot 10^4) \frac{100 + 0,5}{100} = 35,4 \cdot 10^4 \text{ мм}^3$$

Маса вихідної заготовки із врахування величини вигорання дорівнює:

$$M_{заг} = V_{заг} \cdot \gamma = 35,4 \cdot 10^4 \cdot 7,85 \cdot 10^{-6} = 2,78 \text{ кг}$$

1.2.12 Визначення розмірів вихідної заготовки [1, т.2, с.10; т.1, с.365; 5, т.2, с.75]

Діаметр вихідної заготовки визначаємо:

$$D_{заг} = 1,08 \cdot \sqrt[3]{\frac{V_{заг}}{m}} = 1,08 \cdot \sqrt[3]{\frac{35,4 \cdot 10^4}{2,5}} = 56,3 \text{ мм} .$$

Приймаємо діаметр вихідної заготовки 60 мм, тоді довжина заготовки буде дорівнювати:

$$l_{заг} = \frac{V_{заг}}{S_{заг}} = \frac{35,4 \cdot 10^4}{2327} = 125 \text{ мм}$$

звідки: $m = \frac{l_{заг}}{D_{заг}} = \frac{125}{60} = 2,08 < 2,5$

1.2.13 Визначення норми витрати металу [1, т.1, с.87-89; 5, т.1, с.211-214]

Для Сталі 45 розрахункова уніфікована довжина прутка $L_{пр} = 3750$ мм. Для заготовки 60x125 довжина торцевого обрізу

$$L_{обр} = (0,3 \div 0,5) D_{заг} = 0,4 \cdot 60 = 24 \text{ мм}$$

кратність: $l = l_{заг} / 2 = 125 / 2 = 62,5 \text{ мм} .$

Заготовчий коефіцієнт використання металу

$$\eta = \frac{L}{L_0} = \frac{3750 - 24 - 62,5}{3750} = 0,977$$

Норма витрати металу

$$N = M_{заг} / \eta = 2,78 / 0,977 = 2,84 \text{ кг} .$$

Коефіцієнт використання металу складатиме:

$$K = M_{\text{дет}} / N = 1,4 / 2,84 = 0,493.$$

1.3 Визначення технологічних параметрів штампування на горизонтально-кувальній машині (ГКМ) круглих у плані поковок

1.3.1 Визначення припусків та допусків за ГОСТ 7505-89

Аналогічно пункту 1.1.1. приймаємо:

- клас точності поковки - 1 (збільшена точність);
- група сталі - М1;
- степінь складності поковки - С2;
- вихідний індекс за ГОСТ 7505-89;
- масу поковки приймаємо попередньо:

$$M_n = 1,5 \cdot 1,4 = 2,1 \text{ кг (до } 2,5 \text{ кг)}$$

- нагрівання передбачаємо здійснювати у полуменовій печі.

Розміри деталі та розміри поковки з припусками та допусками зводимо до табл.1.3.

Таблиця 1.3 - Розміри деталі та розміри поковки

Розміри деталі, мм	Припуски за ГОСТ 7505-89 П, мм	Припуск додатковий Пд, мм	Розрахункові розміри, мм	Допуски на розміри, мм	Розміри для розрахунку маси поковки, мм
95	2×1,7	2×0,5	99,4	+1,0 -0,4	99,9
55	2×1,7	2×0,5	50,6	+1,0 -0,4	50,1
45	2×1,6	2×0,5	49,2	+0,9 -0,4	49,6

1.3.2 Вибір площини роз'єму штампа (лінія роз'єму) [1, т.2, с.113, 124; 5, т.2, с.259, 283]

Лінію роз'єму, приймаємо по торцю поковки перпендикулярно

до ходу головного повзуна. Рівчак припускаємо розташувати на півматрицях, лінію роз'єму у матрицях приймаємо вздовж осі поковки.

1.3.3. Визначення величини штампувальних нахилів [1, т.2, с.113, 114; 5, т.2, с.259]

На зовнішніх поверхнях поковки, що формуються у півматрицях та на торцях поковки штампувальні нахили не передбачаються. Внутрішні штампувальні нахили приймаємо - 15°.

1.3.4 Визначення радіусів закруглень на поковці [1, т.2, с.115; 5, т.2, с.259, 262, табл.6]

Радіуси закруглень на поковці розраховуємо за формулою

$$R = \frac{П_1 + П_2}{2} + C ,$$

де $П_1$ та $П_2$ - припуски на прилеглих сторонах поковки;
 C - розмір фаски.

1.3.5 Визначення розмірів наметування при формуванні поковок у напівматрицях [1, т.2, с.125; 5, т.2, с.288]

Розмір наметування при формуванні пустотілої поковки у півматрицях визначаємо в залежності від співвідношення розмірів поковки.

У даному випадку:

$$S = \frac{D_n - d_{омг}}{2} = \frac{99,4 - 50,6}{2} = 24,4 \text{ мм}$$

тоді: $S/d_{омг} = 24,4/50,6 = 0,48$

тобто: $0,3 < S/d_{омг} < 0,5$

при цьому:

$$H/D_n = 49,2/99,4 = 0,49 \text{ тобто } 0,4 < H/D_n < 0,7 .$$

При такому співвідношенні розмірів поковки висота циліндричної частини наметування дорівнює:

$$h = (0,25 \div 0,35)d_{оме} = 0,3 \cdot 50,6 \approx 15 \text{ мм}$$

Висота конічної частини:

$$h = (0,25 \div 0,35)d_{оме} = 0,4 \cdot 50,6 = 20 \text{ мм}$$

Радіуси округлень по вершині конуса: $r = 0,1d_{оме} = 5 \text{ мм}$

при переході від циліндра до конуса: $R = 0,2d_{оме} = 10 \text{ мм}$

1.3.6 Визначення об'єму та маси непрошитої частини поковки (плівки)

Використовуючи формули для визначення об'ємів циліндрів та вказаного конуса, об'єм плівки можна записати у вигляді:

$$V_n = V_{оме} = V_{цил} - V_{кон} = 3,14 \cdot 50,6^2 / 4 \cdot (49,2 - 15) - 1/3 \cdot 3,14 \cdot 20 \cdot (25,3^2 + 25,3 \cdot 5 + 5^2) = 6,88 \cdot 10^4 - 1,66 \cdot 10^4 = 5,22 \cdot 10^4 \text{ мм}^3$$

Маса плівки:

$$M_{пл} = V_{пл} \cdot \gamma = 5,22 \cdot 10^4 \cdot 7,85 \cdot 10^{-6} = 0,41 \text{ кг}$$

1.3.7 Складання креслення поковки

Креслення поковки складаємо на підставі розрахункових даних (табл.1.3.). Форма поковки для ГKM представлена на рис. 1.6

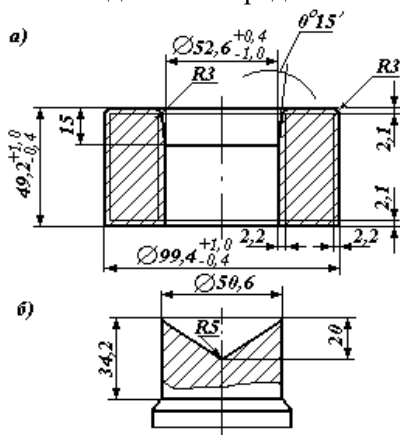


Рисунок 1.6 - Креслення поковки для штампування на ГKM (а); форма та розміри плівки (б)

1.3.8 Визначення об'єму та маси поковки

У зв'язку з незначними нахилами (15°) об'єм поковки визначаємо без врахування напусків на штампувальні нахили, але враховуючи 0,5 позитивного допуску на $\varnothing 99,4$ мм та висоту 49,2 мм, та 0,5 негативного на $\varnothing 50,6$ мм.

$$V_n = V_{\text{цил}} - V_{\text{отв}} = 3,14 \cdot 99,9^2 / 4 \cdot 49,6 - 3,14 \times 50,1^2 / 4 \cdot 49,6 = 29,14 \cdot 10^4 \text{ мм}^3$$

Маса поковки:

$$M_n = V_n \cdot \gamma = 29,14 \cdot 10^4 \cdot 7,85 \cdot 10^{-6} = 2,28 \text{ кг}$$

Додатково визначаємо масу поковки для ГKM за допомогою програмного пакету КОМПАС (рис. 1.7).

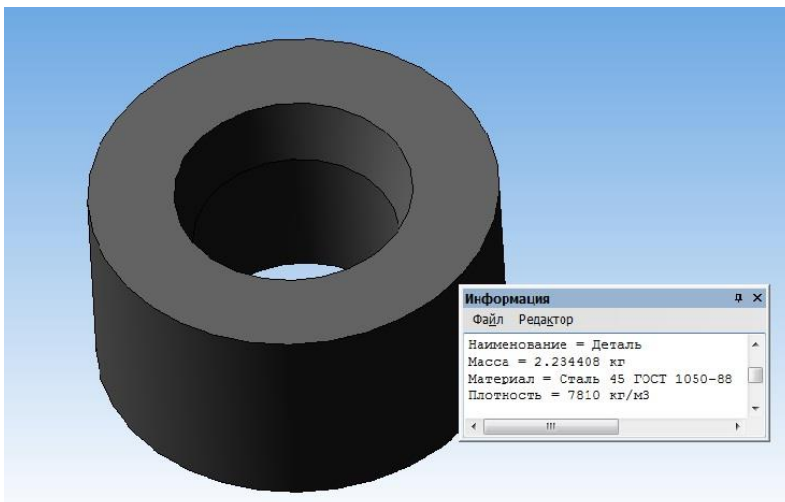


Рисунок 1.7 – 3D – модель поковки для ГKM

1.3.9 Визначення розмірів, об'єму та маси облою [1, т.2, с.116; 5, т.2, с.267]

При штампуванні у матриці на ГKM враховуємо торцевий облою:

$$t=1...3; b=3...5 \text{ мм};$$

$$V_o = \pi \cdot D_n \cdot t \cdot b = 3,14 \cdot 99,4 \cdot 2 \cdot 4 = 0,25 \cdot 10^4 \text{ мм}^3$$

$$M_o = V_o \cdot \gamma;$$

$$M_s = 0,25 \cdot 10^4 \cdot 7,85 \cdot 10^{-6} = 0,02 \text{ кг}$$

1.3.10 Визначення величини вигорання при нагріванні [1, т.1, с.115, та 18 5, т.1, с.234]

При нагріванні в полуменевій печі вигорання приймаємо $V=2\%$.

1.3.11 Визначення об'єму та маси формувального переходу враховуючи вигорання [1, т.2, с.124; 5, т.2, с.283]

$$V_\phi = (V_n + V_o + V_{nl}) \frac{100 + Y}{100} = (29,15 + 0,25 + 5,22) 1,02 \cdot 10^4 = 3,53 \cdot 10^5 \text{ мм}^3$$

Маса металу формувального переходу:

$$M_\phi = V_\phi \cdot \gamma = 35,3 \cdot 10^4 \cdot 7,85 \cdot 10^{-6} = 2,77 \text{ кг}$$

$$d_{заз} = \sqrt[3]{\frac{4V_\phi}{\pi \cdot \ell_3 / d_3}}$$

Припускаючи один перехід формууючий маємо:

$$d_{заз} = \sqrt[3]{\frac{4 \cdot 35,3 \cdot 10^4}{3,14 \cdot 1,4}} \approx 68 \text{ мм}$$

Якщо прийняти $d_{заз}=70 \text{ мм}$, то:

$$d_{заз} / d_{отв} = 70 / 50,6 = 1,38 > 1,2$$

У цьому випадку необхідне відокремлення висічки від прутка перед штампуванням наступної поковки.

Приймаємо $d_{заз}=56 \text{ мм}$;

$$S_{заз} = 24,63 \cdot 10^2 \text{ мм}^2 .$$

Довжина висадженої частини прутка:

$$l_e = \frac{V_\phi}{S_{заг}} = \frac{35,3 \cdot 10^4}{24,63 \cdot 10^2} = 143 \text{ мм}$$

При $l_e/d_{заг} = 143/56 = 2,52$ знадобиться один набірний та один формувальний перехід.

Довжина заготовки на одну поковку:

$$l_{заг} = \frac{V_n(100 + Y)}{S_{заг} \cdot 100} = \frac{29,15(100 + 2)\% \cdot 10^4}{24,63 \cdot 100\%} = 121 \text{ мм}$$

Довжину затискної частини рівчака приймаємо $l_{затис} = 250 \text{ мм}$ [1, т.2, с.138; 5, т.2, с.301].

Довжину кліщової частини прутка приймаємо [1, т.2, с.373] [5, т.1, с.82]:

$$l_{кл} = 0,7d_{заг} = 0,7 \cdot 56 = 39 \text{ мм}$$

Загальна довжина заготовки для п'яти поковок:

$$L_{заг} = 5l_{заг} + l_{затис} + l_{кл} = 5 \cdot 121 + 250 + 39 = 894 \text{ мм}$$

Маса заготовки на п'ять поковок:

$$M_{заг} = V_{заг} \cdot \gamma = L_{заг} \cdot S_{заг} \cdot \gamma = 24,63 \cdot 10^2 \cdot 894 \times \\ \times 7,85 \cdot 10^{-6} = 17,3 \text{ кг}$$

1.3.12 Визначення норми витрати металу [1, т.1, с.87-89; 5, т.1, с.211-214]

Для гарячекатаної конструкційної сталі розрахункова уніфікована довжина $L_{пр} = 3750 \text{ мм}$.

При розмірах заготовки 56x894 (для п'яти поковок) довжина торцевого обрізу:

$$l_{обр} = 0,4d_{заг} = 0,4 \cdot 56 = 22,4 \text{ мм}$$

Некратність:

$$l_{нок} = \frac{l_{зат} / 2}{5} = 894 / 10 = 89,4 \text{ мм}$$

Корисна довжина прутка:

$$L_n = L_{оп} - l_{обр} - l_{нок} = 3750 - 22,4 - 89,4 = 3638 \text{ мм}$$

Заготівельний коефіцієнт використання металу:

$$\eta = L_n / L_{оп} = 3638 / 3750 = 0,975$$

Норма витрати металу для п'яти поковок буде:

$$N_B = M_{зат} / \eta = 17,3 / 0,975 = 17,8 \text{ кг}$$

На одну поковку $N = 17,8 / 5 = 3,56 \text{ кг}$ (припускається, що залишок, який дорівнює довжині затискної та кліщової частини, не використовується).

Коефіцієнт використання металу:

$$K = M_{от} / N = 1,14 / 3,56 = 0,39$$

Зведено таблицю 1.4 вагових показників при штампуванні поковок деталей круглих у плані на основних типах ковальсько-штампувального обладнання.

Таблиця 1.4 - Вагові показники

	Тип обладнання		
	ПШМ	КГШП	ГКМ
Маса деталі, кг	1,4	1,4	1,4
Маса поковки, кг	2,5	2,39	2,28
Маса заготовки, кг	2,75	2,78	17,3 на 5 поковок
Норма витрати, кг	2,79	2,84	3,56
Коеф. викор. металу	0,5	0,493	0,394

2 РОЗРАХУНОК ТА ПРОЕКТУВАННЯ РОБОЧОГО ІНСТРУМЕНТУ ДЛЯ КРУГЛИХ В ПЛАНІ ПОКОВОК

2.1 Штампування на ПШМ

2.1.1 Розробка технологічного процесу штампування поковок деталей круглих у плані на пароповітряному штампувальному молоті (ПШМ)

Операція 1 Нагрівання прутків та різання заготовок

Перехід 1. Подати мостовим електрокраном пачку прутків нормальної довжини сталі 45 $\varnothing 60$ мм на стелаж газової нагрівальної методичної печі. Розрубати зубопилом та відігнути дріт, яким зв'язана пачка.

Перехід 2. Завантажити партію прутків кількістю 15-20 шт. в нагрівальну піч та нагріти їх до температури 450-550°C.

Перехід 3. Видати нагрітий пруток з печі на рольганг, подати до сортових ножиць із зусиллям $P=1,6$ МН та обрізати торцеву частину прутка довжиною $l_{обр}=20...25$ мм. Подати пруток до упора та різати на заготовки розміром: $l_{заг} = 124 \pm 1,5$ мм (рис. 2.1).

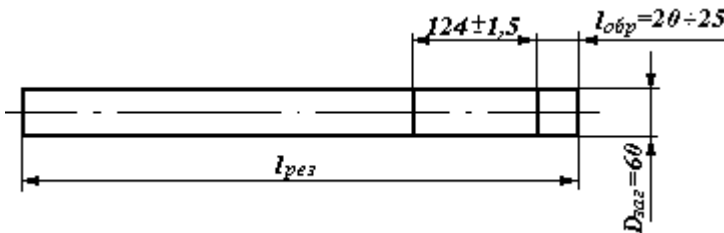


Рисунок 2.1 - Схема нарізання прутків на заготовки

Примітка: нарізання прутків $\varnothing 60$ мм сталі 45 рекомендується виконувати у нагрітому стані при температурі $t=450-550^{\circ}\text{C}$ [1, т.1, с.53; 5, т.1, с.176].

Зусилля нарізання прутків на ножицях знаходиться за формулою по [1, т.1, с.61; 5, т.1, с.175].

$$P_{риз} = (0,7 \div 0,8) \sigma_B F_{зриз},$$

де $\sigma_B = 580$ МПа - тимчасовий опір розриванню при температурі різання сталі 45;

$F_{зр} = 2827 \text{ мм}^2$ - площа зрізу при $\varnothing 60 \text{ мм}$.

Тоді:

$$P_{зріз} = 0,75 \cdot 580 \cdot 2827 = 1245 \text{ кН}$$

Вибираються сортові ножиці зусиллям 1600 кН [1, т.1, с.62; 5, т.1, с.194].

Під час різання на ножицях допуски на довжину заготовки $60 \times 124 \text{ мм}$ становлять $1,5 \text{ мм}$ [1, т.1, с.81].

Перехід 4. Скинути відрізані заготовки в тару, а кінцеві відходи прутка - в ящик для відходів.

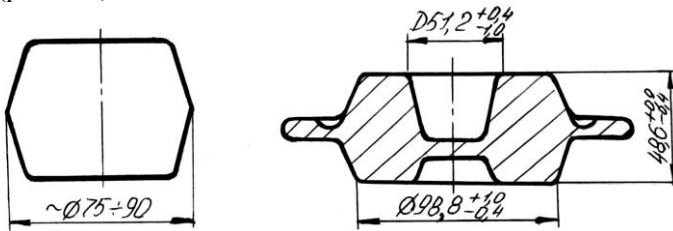
Операція 2 Нагрівання заготовок та штампування поковок.

Перехід 1. Подати тару з заготовками електрокраном до нагрівальної газової печі.

Перехід 2. Завантажити партію заготовок кількістю 75-100 шт. у нагрівальну піч та нагріти до температури 1200°C з періодичним довантаженням заготовок по мірі їхньої видачі з печі. Температура кінця штампування 800°C .

Перехід 3. Видати нагріту заготовку з печі та скинути на транспортер для подачі до молота.

Перехід 4. Взяти заготовку кліщами, подати до ПШМ з масою падаючих частин $G_n = 1 \text{ т}$ та штампувати у двох рівчаках штампа (осаджувальному та чистовому) за 3-4 удари до розмірів креслення поковки (рис. 2.2).



а) після осадження; б) після штампування

Рисунок 2.2 - Ескізи переходів штампування

Примітка: для діаметра поковки $98,8 \text{ мм}$ і тимчасовому опорі розривання $\sigma_B = 50 \text{ МПа}$ за номограмою для визначення тонуажу штампувального молота [1, т.1, с.415; 5, т.2, с.293] обираємо молот із масою падаючих частин $G_n = 1 \text{ т}$.

Перехід 5. Скинати відштамповану поковку на транспортер до обрізного преса.

Операція 3 Обрізання облою та просічка півки.

Перехід 1. Взяти поковку кліщами, подати до обрізного кривошипного преса зусиллям $P=1,6 \text{ МН}$, обрізати облою та просікти півку в поковці у штампі сумісної дії за один хід преса (рис. 2.3).

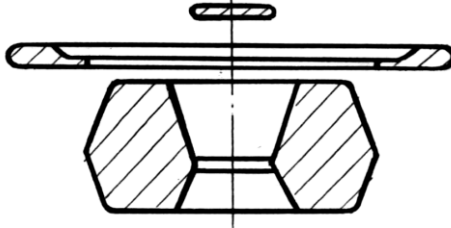


Рисунок 2.3 - Ескізи півки, облою поковки

Примітка: зусилля обрізання облою та просічки півки на поковці знаходиться [1, т. 2, с. 255, 5, т. 2 с. 482]:

$$P_{обр} = (1,5 \div 1,8) \sigma_B F_{зріз}$$

Тимчасовий опір розриванню при температурі різання сталі 45 ($t=800^\circ\text{C}$) становить $\sigma_B = 5,1 \text{ кгс/мм}^2$ [1, т. 1, с. 35].

Площа зрізу $F_{зр}$ знаходиться множенням довжини різання на висоту облою h_3 , що зрізається, або півки S , із врахуванням радіусів переходу облою до тіла поковки та величини додатнього допуску на висоту $+\Delta$. Тоді зусилля обрізання облою визначається:

$$P_{обр} = 1,65 \sigma_B (2 + h_3 + \Delta) \pi D_n = 1,65 \cdot 11 (2 \cdot 1,5 + 1,6 + 0,9) 3,14 \cdot 106,3 = 298,9 \text{ кН}$$

Зусилля просічки півки в отворі поковки дорівнює:

$$P_{пр} = 1,65 \sigma_B (2R + S + \Delta) \pi D_{нл} = 1,65 \cdot 11 (2 \cdot 9 + 6,5 + 1,5) 3,14 \cdot 39,5 = 573,3 \text{ кН}$$

звідки:

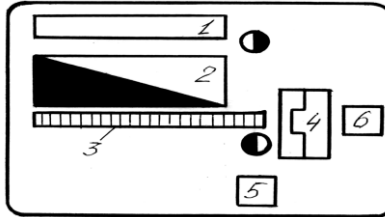
$$P_{сум} = P_{обр} + P_{пр} = 30500 + 58500 = 872,2 \text{ кН}$$

Вибираємо кривошипний обрізний прес, зусиллям $P_n=1600 \text{ кН}$ [1, т.1, с.189, табл.21-22; 5, т.1, с.304, табл.21-22].

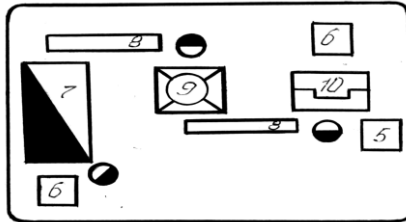
Перехід 2. Скинути поковку в тару, а обрізаний облой та просічену плівку у ящик для відходів.

Операція 4 Термічна обробка поковок (дивись технологічний процес термічної обробки)

Організацію робочого місця нарізної та штампувальної ділянок представлено на рис. 2.4.



а) 1–стелаж; 2–газова піч для підігрівання прутків;
3–рольганг; 4–сортові ножиці; 5–ящик для відходів



б) 6–тара; 7–газова піч для нагрівання заготовок;
8–транспортер; 9–ПШМ; 10–кривошипний обрізний прес

Рисунок 2.4 - Організація робочого місця нарізної (а) та штампувальної (б) ділянки.

2.1.2 Розрахунок та проектування молотового штампа для штампування поковок деталей круглих у плані

1. Проектування чистового рівчак штампа

Чистовий (остаточний) рівчак штампа розробляється за кресленням гарячої поковки. Розміри гарячої поковки визначаються за розмірами холодної поковки, враховуючи коефіцієнт усадки металу, який дорівнює 1,5% [1, т.1, с.374; 5, т.2, с.83].

Тоді розміри гарячої поковки набудуть значень в мм (рис. 2.5, табл. 2.1):

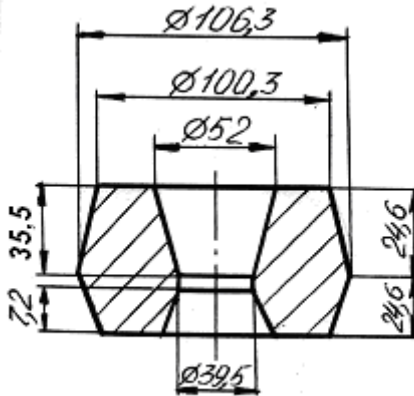


Рисунок 2.5 - Креслення гарячої поковки (інші розміри поковки залишені без змін)

Таблиця 2.1 - Розміри поковки

Розміри холодної поковки	Коеф. усадки	Розміри гарячої поковки
98,8	1,015	100,3
51,2	-	52
48,6	-	2×24,6
104,8	-	106,3
38,9	-	39,5
35	-	35,5
7,1	-	7,2

2. Проектування облойної канавки

Основні параметри облою визначені раніше, дивись пункт 1.1.9. посібника. Побудований за вказаними параметрами профіль облойної канавки має вигляд [1, т.1, с.349,350; 5, т.2, с.64,65] представлений на рис. 2.6.

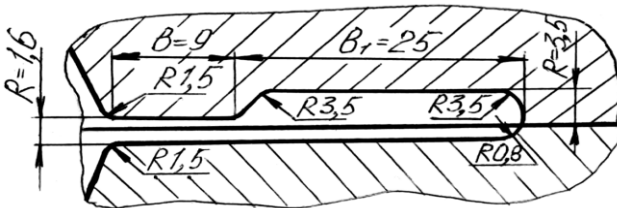


Рисунок 2.6 - Облойна канавка

3. Проектування контрольного кута

В даному випадку взаємоперпендикулярні площини контрольного кута передбачаються на перехідних та лівих бічних сторонах штампових кубиків. Висоту строгання контрольного кута від площини роз'єму штампа приймаємо 50 мм, а глибину строгання 5 мм [1, т.1, с.394; 5, т.2, с.145], (рис.2.7).

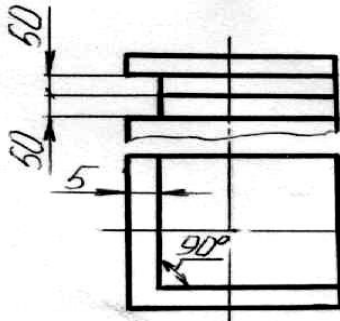


Рисунок 2.7 - Контрольний кут

4. Проектування кліщової виїмки та литникової канавки

При штампуванні поковок із штучних заготовок осаджуванням у торець рекомендується клиноподібна форма кліщової виїмки [1, т.1, с.380; 5, т.2, с.87] з розмірами $S > H$, але $S > 35$ мм, $b = h_2 + h_1$. У даному випадку $H = 24,6$ мм, тому приймаємо $S = 35$ мм, а ширина литникової канавки $b = 1,6 + 3,5 = 5,1$ мм. Інші рекомендовані та визначені раніше розміри вказано на рис. 2.8.

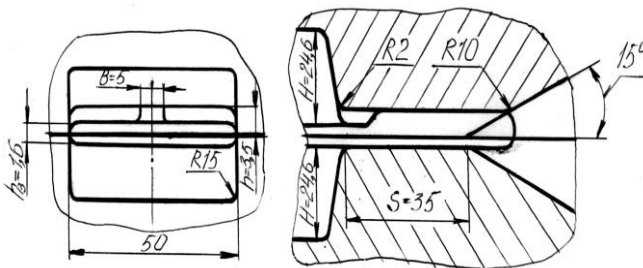


Рисунок 2.8 - Кліщова виїмка

5. Визначення товщини стінок штампа

Товщина стінок штампа визначається за номограмою [1, т.1, с.410; 5, т.2, с.115]. При глибині рівчака $H=24,6\text{ мм}$, величині кута штампувального нахилу 7° та радіусі закруглення $R=3\text{ мм}$ товщина стінок штампа дорівнює $T=45\text{ мм}$.

6. Проектування площадки для осаджування заготовки

Осаджувальна площадка потрібна для осаджування вихідної заготовки $60 \times 124\text{ мм}$ на діаметр $d_{oc} = (99 + 50)/2 = 75\text{ мм}$.

Розміри осаджувальної площадки, визначені за рекомендаціями [1, т.1, с.393; 5, т.2, с.105], вказано на кресленні (рис. 2.9). При осаджуванні на $\varnothing 90\text{ мм}$ припускається використання площини облойної канавки чистого рівчака.

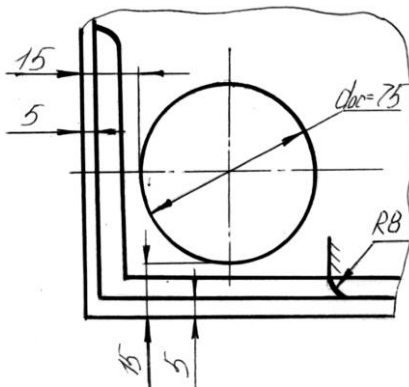


Рисунок 2.9 - Площадка для осаджування

7. Визначення розмірів штампових кубиків

Для визначення габаритних розмірів штампових кубиків у плані за рекомендаціями [1, т.1, с.409; 5, т.2, с.107]. Складається креслення взаємозв'язаного розташування рівчаків та інших елементів конструкції штампа; за допомогою графічної побудови знаходимо розміри довжини та ширини штампових кубиків:

$$L = B = 5 + 15 + d_{oc}/2 + b_1 + b + D_n + T = 5 + 15 + 75/2 + 9 + 25 + 106,3 + 45 = 243\text{ мм}.$$

Найменша висота штампових кубиків після останнього оновлення рівчака визначається за графіком [1, т.1, с.411; 5, т.2, с.116]. При найбільшій глибині рівчака $h_{max}=24,6$ мм, найменша висота кожного з штампових кубиків приймається $H_{min}=150$ мм.

Із врахуванням ремонтного припуску:

$$H_{pn} = 2h_p = 2h_{max} = 2 \cdot 24,6 = 49,2 \text{ мм}$$

За [1, т.2, с.391; 5, т.2, с.564] визначаємо повну висоту штампового кубика:

$$H = H_{min} + H_{pn} = 150 + 49,2 = 199,2 \text{ мм}.$$

Таким чином, згідно з виконаними розрахунками та, керуючись даними ГОСТ 7831-55 [1, т.2, с.380; 5, т.2, с.555], вибираються такі габаритні розміри верхнього та нижнього штампових кубиків $L=250$ мм, $B=250$ мм, $H=200$ мм (рис. 2.10).

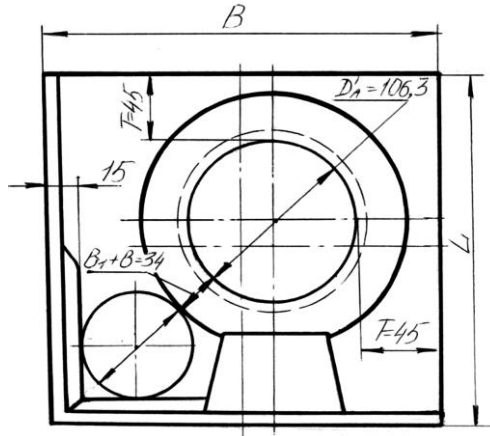


Рисунок 2.10 - План нижньої частини штампа

8. Визначення розмірів місць кріплення штампів

У верхній та нижній половинах штампа для ПШМ з масою падаючих частин $G=1000$ кг (молот другої групи) передбачаються такі розміри місць кріплення, мм: $h=51$, $B=200$, $b_3=70$, $V_6=50$, $h_1=75$ [1, т.1, с.413; 5, т.2, с.143].

Інші розміри елементів кріплення та транспортування штампів (загальні для всіх груп молотів), показані на кресленні верхньої частини штампа (див. рис. 2.11).

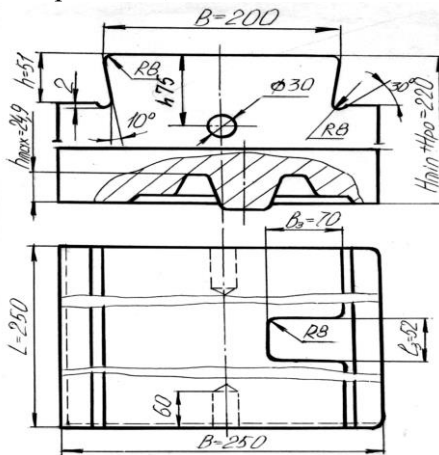


Рисунок 2.11 - Креслення штампового кубика

2.1.3 Перевірка молотового штампа за розмірами та допустимими навантаженнями

1. Перевірка опорної поверхні хвостовика штампа.

Згідно з рекомендаціями [1, т.1, с.409; 5, т.2, с.114] на одну тонну падаючих частин молота має припадати не менш ніж 450 см^2 площі опорної поверхні хвостовика. У штампі, що проектується, ця площа складає:

$$F_{xb} = B_1 L_1 - B_n l_p = 20 \cdot 25 - 7 \cdot 5 = 465 \text{ см}^2 > 450 \text{ см}^2$$

Перевірка задовольняє вимогам.

2. Перевірка поверхні співударяння штампа.

Згідно з рекомендаціями [1, т.1, с.409; 5, т.2, с.114] на одну тонну падаючих частин молота має припадати не менш ніж 300 см^2 площі поверхні співударяння (дзеркала) штампа.

У штампі, що проектується, площа дзеркала складає:

$$F_{\text{дзерк}} = F_{\text{шт}} - F_{\text{к.к}} - F_p - F_{\text{н.к}},$$

де $F_{\text{шт}}$ - площа штампа у плані;

$F_{\text{кк}}$ - площа контрольного кута; F_p - площа поковки та облойної канавки; $F_{\text{н.к}}$ - площа кліщовини.

$$\begin{aligned} F_{\text{дзерк}} &= LB - 0,5(L + B) - \pi/4[D_n' + 2(b + b_1)]^2 - \\ &- (L - 0,5 - T - D_n' - b - b_1) \cdot 5 = 25 \cdot 25 - 0,5(25 + \\ &+ 25) - 3,14/4[10,63 + 2(0,9 + 2,5)]^2 - (25 - 0,5 - \\ &- 4,5 - 10,63 - 0,9 - 2,5) \cdot 5 = 330 \text{ см}^2 > 300 \text{ см}^2 \end{aligned}$$

Перевірка задовольняє вимогам.

3. Перевірка штампів за сумарною висотою обох штампових кубиків

Згідно з паспортними даними для ПШМ з масою падаючих частин $G_n=1000$ кг, відстань від баби молота до його штампоудержувача повинна бути не менш ніж $H=220$ мм. У даному випадку при початковій висоті штампових кубиків $H=200$ мм та прийнятому ремонтному припуску $H_{pn}=2 \times 24,6=49,2$ мм, цей розмір дорівнює:

$$2(H - h - H_{pn}) = 2(200 - 51 - 49,2) = 199,6 < 200 \text{ мм}$$

Таким чином, перевірка не задовольняє вимогам. У зв'язку з цим потрібно збільшити висоту штампових кубиків до розмірів даного ряду $H=220$ мм [1, т.2, с.380; 5, т.2, с.555].

Тоді розмір, що перевіряється, дорівнює:

$$2(220 - 51 - 49,2) = 239,6 > 220 \text{ мм}$$

Перевірка задовольняє вимогам.

Таким чином, остаточні розміри штампових кубиків приймаються рівними:

$$L=250 \text{ мм}; B=250 \text{ мм}; H=220 \text{ мм}.$$

Матеріалом для штампових кубиків обирається сталь 5ХНМ, термооброблена на твердість $HB=375...444$ [1, т.2, с.373; 5, т.2, с.555].

2.2. Штампування на КГШП

2.2.1 Розрахунок та проектування інструменту для штампування поволок круглих у плані на кривошипному гаряче штампувальному пресі (КГШП)

Блок (пакет) штампів стаціонарно закріплюється на пресі та знімається у виключних випадках. У курсових проектах креслення блоку виконуються при необхідності його вдосконалення. Найбільш зручні у використанні блоки з призматичними рівняковимими вставками. На рис. 2.12. зображено універсальний блок для КГШП .

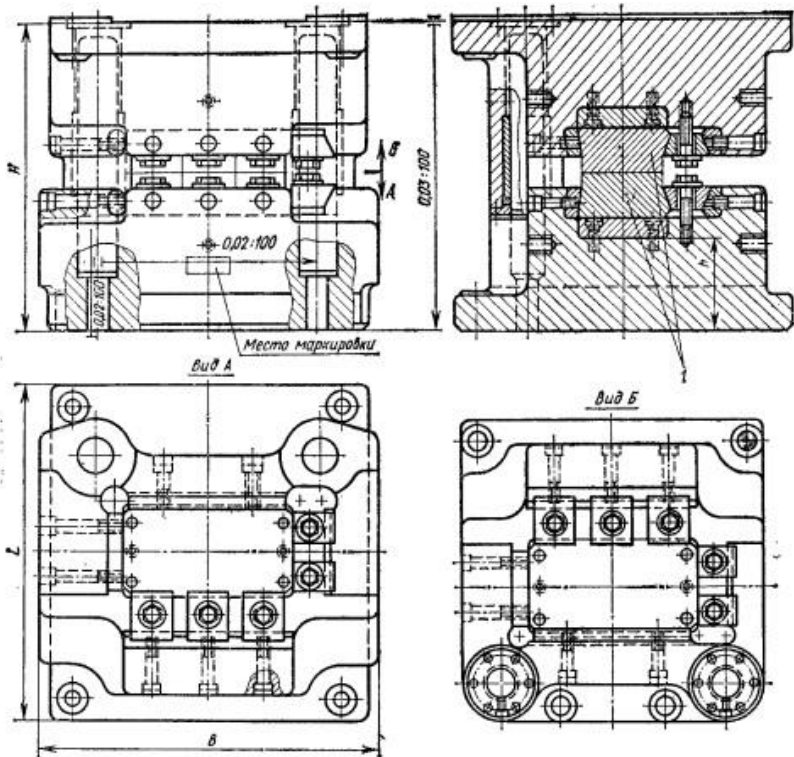


Рисунок 2.12 – Універсальний блок для пресів

Розміри блоків, які використовуються у промисловості, визначені у довіднику [1, т.2, с.35,36].

У табл. 2.2 зведено габаритні розміри та найменша закрита висота H_{min} блоків для деяких моделей вітчизняних гарячештампувальних пресів (ГОСТ 6808-70 та ГОСТ 16432-70).

Таблиця 2.2 - Розміри блоків штампів гарячештампувальних пресів, мм

Зусилля преса, МН	Модель преса	B^*	L	H_{min}	B^*
6,3	K862C	630	670	560	304
10,0	K854C	710	870	560	370
16,0	K864	900	1000	660	480
20,0	K865C	1000	1100	890	530
25,0	KA866	1120	1200	890	600
40,0	ПККШ4000	1530	1540	1000	760
63,0	ПККШ6300	1800	1870	1150	860

B^* - сумарна ширина рівчаків вставок

У технічних вимогах на блоки оговорюється паралельність опорних площин під рівчаків вставки по відношенню до опорної поверхні плити блока, яка повинна бути витримана в межах 0,02 % від довжини опорної поверхні. Співвісність напрямляючих колонок та втулок зумовлюється спільною обробкою плит блока, у зборі. На складальному кресленні вказують допустиме зміщення гравюр верхньої та нижньої рівчаків вставок, яке не повинно бути більше для заключних рівчаків 0,1..0,2 мм, для попередніх – 0,3 мм та для заготовчих – 0,5 мм. Рівчаки виготовляють за кресленнями, на яких зображуються переходи за температурою штампування. Граничні відхилення розмірів та параметри жорсткості такі ж, як для молотових штампів [6, с.128,129].

Граничні відхилення розмірів штампів КГШП для об'ємного штампування (за ГОСТ 21546-76) наведено в табл. 2.3.

У таблиці 2.3 наведено крайні відхилення лінійних розмірів рівчаків та мостиків для облою штампів, призначених для виготовлення поковок першого класу точності. Крайні відхилення вказаних розмірів отворів, валів та інших елементів штампів, призначених для поковок другого класу точності, складаються відповідно.

Таблиця 2.3 - Граничні відхилення розмірів штампів

Розмір елементів штампів	Граничні відхилення розмірів штампів для першого та другого класів точності сталевих штампованих поковок, (за ГОСТ 7505-89)
<p>Лінійні розміри замикаючих рівчаків та містка для облою</p> <p>Отворів Валів Інших елементів</p> <p>Лінійні вертикальні розміри заготовчих та відрубних рівчаків, канавок для облою виїмок для кліщовини, литникових канавок та не вказані лінійні розміри оброблених поверхонь</p> <p>Отворів Валів Інших елементів</p>	<p>H11 h11 IT 12/2</p> <p>H14 h14 3s14</p>
<p>Лінійні горизонтальні розміри заготовчих рівчаків, виїмок для кліщовини неробочих розмірів вирубного рівчача, литникових канавок, канавок для облою</p> <p>Отворів Валів Інших елементів</p> <p>Радіуси переходів заготовчих рівчаків, виїмок для кліщовини, неробочих розмірів відрубного рівчача, канавок для облою, литникових канавок.</p> <p>Кутові розміри рівчаків.</p> <p>Розміри необроблених отворів.</p>	<p>H15 H15 3s15</p> <p>за IT16 за 9-м ступ. Точності</p> <p>ГОСТ 8908-58 ГОСТ 7829-70 ГОСТ 2009-55</p>

Параметри шорсткості поверхонь деталей молотових штампів для об'ємного штампування (за ГОСТ 21546-76) наведено в табл. 2.4.

Таблиця 2.4 - Параметри шорсткості поверхонь

Елементи штампів	Параметри шорсткості
Заготовчі рівчаки, дзеркала штампів, замки	Ra ≤ 2,5
Контрольні кути Поперечні, остаточні та відрубні рівчаки, містки для облою та 2/3 довжини канавки	Ra 1,25...4
3 строки містка Решта оброблюваних елементів	Ra 0.32...1,25 Ra 10

Креслення призматичної рівчакової вставки ($\alpha=7^\circ, 10^\circ$) показані на рис. 2.13.

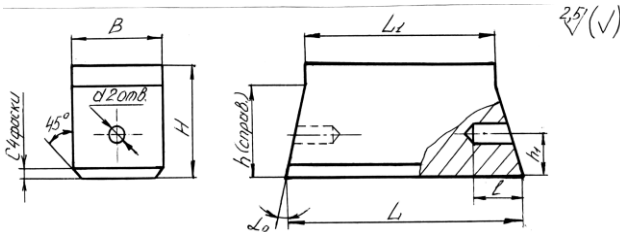


Рисунок 2.13 - Креслення призматичної рівчакової вставки ($\alpha=7^\circ, 10^\circ$)

Враховуючи мінімальні за умовами міцності товщини стінок, розміри заготовок, призматичних рівчаків вставок (рис. 2.12) можуть бути прийняті з табл. 2.5

Таблиця 2.5 - Розміри заготовок рівчаків призматичних вставок, мм

Зусилля преса, МН	H	L	B	L ₁	h ₁
6,3	100	200	80, 110, 150, 300	180	81,5
10,0	100	250	100, 140, 190, 380	230	81,5
16,0	125	320	120, 180, 240, 480	294	106,012
20,0	160	330	140, 200, 270, 540	300	2,0
25,0	160	400	160, 220, 300, 600	356	122,0
40,0	200	500	200, 280, 300	445	156,0
63,0	250	630	280, 340, 480	570	170,5

У технічних вимогах на вставки вказуються: матеріал - сталь 4X5B2ФС (ЕІ 958) за ГОСТ 5950-73, або сталь 5ХНМ за ГОСТ 5960-74.

За вимогою замовника вставки (заготовки зі сталі 5ХНМ) можуть постачатися у загартованому стані з твердістю НВ 388...444, а у технічнообґрунтованих випадках до НВ 477...510; розміри, необмежені допусками, виконуються за ІТ 14; відхилення від паралельності оброблених поверхонь - не більш ніж 0,05 мм на 100 мм довжини. Припускається виконання декількох рівчаків на одній вставці. У блоці вставки розташовуються в порядку розташування переходів з боку нагрівального приладу, однак вставка остаточного переходу повинна знаходитись у центрі. Недостатня сумарна ширина

вставок доповнюється до розміру B (див. табл. 2.2) холостою вставкою з конструкційної сталі.

Глибокі порожнини ривчаків оснащуються газовідвідними каналами діаметром 1,2-1,5 мм. Ділянки бокових граней вставок з криволінійною лінією рознімання, котрі примикають до контактної поверхні, необхідно простругати для запобігання пошкоджень при налагодженні.

Особливої уваги при конструюванні штампа потребує система виштовхування поковок. Вибираючи точки здійснення поштовхів (на облой, перемичку, або тіло поковки), слід потурбуватися про ефективність виштовхування, стійкість штовхача та міцність ривчаків вставки [1, т.2, с.39-41].

На вставках без штовхачів необхідно передбачити гнізда для вільного розміщення виштовхувачів блоку.

2.3 Розрахунок та проектування штампа для обрізання облою та прісїчки плівки в отворі поковки

2.3.1 Проектування обрізного інструменту

Ріжучий контур матриці для обрізання облою в гарячому стані визначається за контуром заключного ривчак пресового штампа у площині роз'єму. Тоді, виходячи з товщини облою ($h=1,6$ мм) та вказаного діаметра контуру обрізання, діаметр ріжучого контуру приймається рівним $D_n=106,3$ мм. [1, т.2, с.256, с.46, табл.2].

Матеріалом для обрізної матриці береться сталь 8Х3, термооброблена на твердість НВ 363...415 [1, т.2, с.379; 5, т.2, с.555].

Креслення матриці для обрізання облою представлено на рис. 2.14.

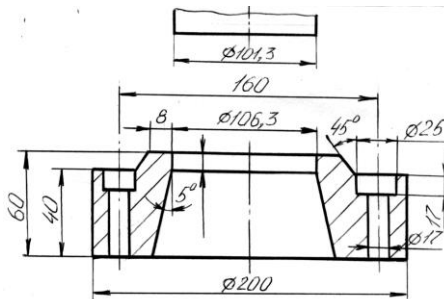


Рисунок 2.14 - Креслення матриці для обрізання облою

2.3.2 Проектування просічного інструменту

Ріжучий контур просічного пуансона для просічки півки в отворі поковки приймається рівним контуру отвору поковки (у даному випадку $d_{отв}=39,5$ мм). Інші розміри просічного пуансона знаходяться за вказівками [1, т.2, с.260-261; 5, т.2, с.489-493] в залежності від обраної схеми кріплення пуансона. Робочий контур просічної матриці залежить від контуру просічного пуансона з зазором 3 мм на сторону за рахунок матриці, з товщиною півки $S=6,5$ мм [1, т.2, с.280; 5, т.2, с.489]. Інші розміри матриці знаходяться за вказівками [1, т.2, с.256, с.46, табл.15; 5, т.2, с.483] і показані на кресленні (рис. 2.15). Матеріалом для просічного пуансона та просічної матриці обирається сталь 8Х3, термооброблена на твердість HB363...415 [1, т.2, с.379; 5, т.2, с.555].

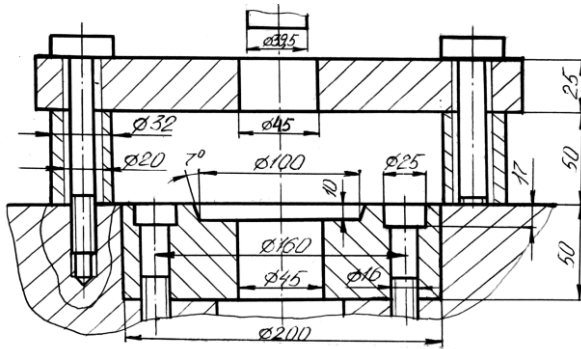


Рисунок 2.15 - Креслення інструменту для просічки півки

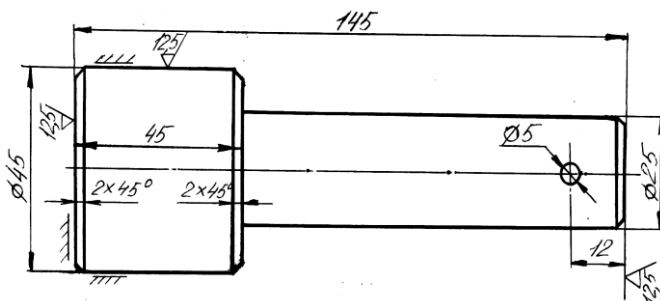
3 ВИБІР ОПТИМАЛЬНОГО ВАРІАНТУ ТЕХНОЛОГІЧНОГО ПРОЦЕСУ ШТАМПУВАННЯ ПОКОВОК ДЕТАЛЕЙ ПОДОВЖЕНОЇ ФОРМИ

3.1 Визначення технологічних параметрів штампування поковок подовженої форми на пароповітряному штампувальному молоті (ПШМ)

3.1.1 Призначення припусків та допусків за ГОСТ 7505-89

За характером виробництва (багатосерійне) та типом обладнання (ПШМ) призначається клас точності виготовлення поковки - II. Група сталі - М1. Степінь складності поковки:

Креслення деталі див.рис.3.1.



Характер виробництва: багатосерійний; найменування деталі: шестерня; маса деталі $M_{дет}=0,94$ кг; матеріал Сталь 45 ГОСТ 1050-73

Рисунок 3.1 – Креслення деталі подовженої форми

Визначимо степінь складності поковки:

$$C = \frac{V_{пок}}{V_{фаз}} \approx \frac{V_{дет}}{V_{фиг}} = \frac{\pi/4[\pi^2 h + d^2(H-h)]}{\pi/4 D^2 H^2} =$$

$$= \frac{45^2 \cdot 45 + 25(145 - 45)}{45^2 \cdot 145} = 0,52$$

Якщо $0,32 < C < 0,63$ береться С2. Визначаємо вихідний індекс поковки за ГОСТ 7505-89 (табл.2, с.10).

Маса поковки знаходимо орієнтовно за формулою:

$$M_{пок} = (1,3...2,0) \cdot M_{дет} \approx 1,5 \cdot 0,94 = 1,4 \text{ кг (до } 1,6 \text{ кг)}$$

Нагрівання у полуменевій печі.

Розміри поковки, величини припусків та допусків на виготовлення поковок зведено до таблиці 3.1.

Таблиця 3.1 - Розміри поковок, величини припусків та допусків

Розміри деталі, мм	Припуски за ГОСТ 7505-89 П, мм	Припуск додатковий, П _д , мм	Розраховані розміри поковки, мм	Допуски на розміри, мм	Розміри для розрахунку об'єму поковки, мм
45	2×1,4	2×0,5	48,8	+1,2 -0,6	49,4
45	1,4+1,5	-	48,9	+1,2 -0,6	49,5
25	2×1,9	-	29,8	+1,2 -0,6	30,4
145	1,4+1,6	-	149	+1,5 -0,7	149,7

Розміри для розрахунку об'єму поковки знаходимо за розрахованими розмірами поковки, враховуючи 1/2 допуску в сторону збільшення об'єму поковки.

3.1.2 Вибір площини роз'єму штампа (лінія роз'єму) [1, т.1, с.330; 5, т.2, с.45]

Вирішуємо, що площина роз'єму посередині висоти поковки.

3.1.3 Визначення штампувальних нахилів на поковці

Штампувальні нахили передбачаються тільки на торцях поковки. Їхні значення відповідно ГОСТ 7505-89 - 7 [2, с.26].

3.1.4 Визначення радіусів закруглення на поковці [1, т.1, с.331; 5, т.2, с.40-41]

Враховуючи значення припусків та фасок, зовнішні радіуси закруглення знаходимо: $r=1,4+2=3,4$ мм, що більше найменшого радіусу, передбаченого ГОСТ 7505-89. Тому приймаємо $r=3$ мм. Радіуси внутрішніх закруглень приймаємо $R=3\times r=3\times 3=9$ мм.

3.1.5 Складання креслення поковки за розрахунковими даними. [1, т.1, с.333; 5, т.2, с.46]

Штампувальні нахили – 7° , радіуси закруглень зовнішніх кутів – $R=3$ мм. Креслення поковки для штампування на ПШМ наведено на рис. 3.2

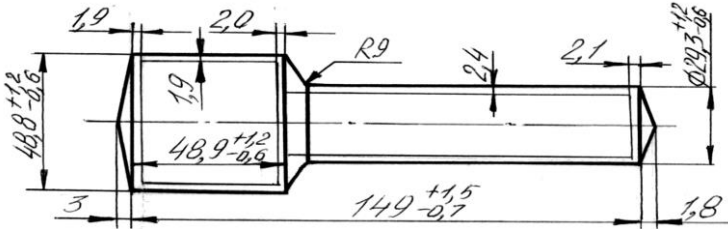


Рисунок 3.2 - Креслення поковки для штампування на ПШМ

3.1.6 Визначення об'єму та маси відштампованих поковок

$$\begin{aligned} V_n &= \pi/4[D^2h + d^2(H - h)] + 2\pi D^2/4 \cdot 1/3 \cdot h_k = \\ &= 3,14/4[49,4^2 \cdot 49,5 + 30,4^2 \cdot 102] + 2 \cdot 3,14/4 \times \\ &\times 49,4^2 + 1/3 \cdot \text{tg}7^\circ(49,4/2) = 1,69 \cdot 10^5 \text{ мм}^3 \end{aligned}$$

Маса поковки:

$$M_n = V_n \cdot \gamma = 1,69 \cdot 10^5 \cdot 7,85 \cdot 10^{-6} = 1,33 \text{ кг}$$

Додатково визначаємо масу поковки подовженої форми для штампування на ПШМ за допомогою програмного пакету КОМПАС (рис. 3.3).

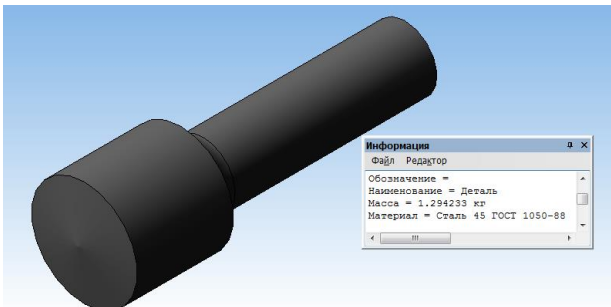


Рисунок 3.3 – 3D – модель поковки для ПШМ

3.1.7 Визначення розмірів, об'єму та маси облою. [1, т.1, с. 349-352, 5 т.2, с.64-67]

Площа поковки у площині рознімання штампа:

$$F_n = 48,8 \cdot 48,9 + 29,8 \cdot 149,2 = 5,38 \cdot 10^3 \text{ мм}^2$$

Товщина мостика:

$$h_3 = 0,015 \sqrt{F_n} = 0,015 \sqrt{5380} = 1,1 \text{ мм}$$

Приймаємо товщину $h_3=1 \text{ мм}$, тоді розміри облою для цієї поковки будуть: $h_3=1 \text{ мм}$, $b=7 \text{ мм}$, $b_1=22 \text{ мм}$, $R=1,5 \text{ мм}$, $S_{3\text{X}}=80 \text{ мм}^2$, $\xi=0,5$.

Периметр поковки:

$$P = 2D_n + 2L_n = 2 \cdot 48,8 + 2 \cdot 149,2 = 396 \text{ мм}$$

Об'єм облою:

$$V_3 = \xi S_{3\text{X}} \left(P + 2 \cdot 2 \frac{b+b_1}{2} \right) = 0,5 \cdot 80 (396 + 2 \times \\ \times 2 \frac{7+22}{2}) = 18160 \text{ мм}^3$$

Маса облою:

$$M_3 = V_3 \cdot \gamma = 0,018 \cdot 10^6 \cdot 7,85 \cdot 10^{-6} = 0,141 \text{ кг}$$

3.1.8 Визначення розмірів об'єму та маси вихідної заготовки. [1, т.1, с.362; 5, т.2, с.75]

Розміри вихідної заготовки знаходимо в залежності від параметрів розрахункової заготовки та прийнятих переходів штампування. Розрахункову заготовку для нашої поковки будемо за її шістьма характерними перерізами (див.табл.3.2, рис.3.4).

Таблиця 3.2 - Розміри вихідної заготовки, мм

Параметри та розрахункові формули	Норми перерізів					
	1	2	3	4	5	6
Площина перерізу поковки	0	1870	1870	697	697	0
Площина перерізу облою	48,8 80	- 80	- 80	- 80	- 80	0 30 80
Площина поперечного перерізу розрахункової заготовки	130	1950	1950	777	777	110
Діаметр розрахункової заготовки	12,9	49,9	49,9	31,5	31,5	11,8

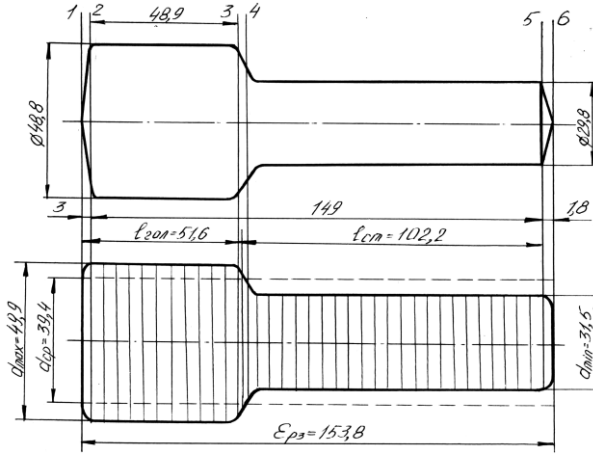


Рисунок 3.4 – Побудова розрахункової заготовки

Об'єм заготовки:

$$V_{заг} = V_n + V_3 = 1,69 \cdot 10^5 + 1,82 \cdot 10^4 = 1,87 \cdot 10^5 \text{ мм}^3$$

Площа перерізу середньої розрахункової заготовки:

$$S_{\phi} = V_{заг} / l_{p3} = 1,87 \cdot 10^5 / 153,8 = 1214 \text{ мм}^2$$

а її діаметр $d_{cp} = 1,13\sqrt{1214} = 39,4 \text{ мм}$

Тоді коефіцієнти складності:

$$d = d_{\max} / d_{cp} = 49,9 / 39,4 = 1,26; \quad B = l_{p3} / d_{cp} = 153,8 / 39,4 = 3,9 \text{ мм}$$

Конусність стержня:

$$R = (d_1 - d_{н.л}) / l_{p3} = (31,5 - 31,5) / 102,2 = 0$$

При цьому, відповідно до діаграми крайніх значень застосування заготівельних рівчаків [1, т.1, с.357], потрібно використовувати підкатний рівчак. У даному випадку площу вихідної заготовки знаходимо за формулою [1, т.1, с.362; 5, т.2, с.77]

$$S_{заг} = (1,05 \div 1,3) S_{cp} = 1,15 \cdot 1214 = 1396 \text{ мм}^2$$

$$D_{заг} = 1,13\sqrt{S_{заг}} = 1,13\sqrt{1396} = 42,2 \text{ мм}$$

$$d_{заг} = \sqrt{S_{заг}} = \sqrt{1396} = 37,4 \text{ мм}$$

Приймається кругла заготовка з $\varnothing 40$ мм.

Площа поперечного перерізу 1256 мм^2 [1, т.1, с.44; 5, т.1, с.76].

Об'єм заготовки, враховуючи вигорання:

$$V'_{заг} = V_{заг} \cdot 1,02 = 1,87 \cdot 10^5 \cdot 1,02 = 1,91 \cdot 10^5 \text{ мм}^3$$

Маса заготовки:

$$M_{заг} = V'_{заг} \cdot \gamma = 1,91 \cdot 10^5 \cdot 7,85 \cdot 10^{-6} = 1,5 \text{ кг}$$

Довжина вихідної заготовки:

$$l_{заг} = V'_{заг} / S_{заг} = 1,91 \cdot 10^5 / 1256 = 152 \text{ мм}$$

3.1.9 Визначення витрати металу [1, т.1, с.87-89; 5, т.1, с.211-214]

Для гарячекатаної якісної сталі розрахункова уніфікована довжина $L_{np}=3750$ мм. Довжина торцевого обрізку:

$$l_{обр} = (0,3 \div 0,5) d_{заг} = 0,4 \cdot 40 = 16 \text{ мм}.$$

Середня довжина відходу на некратність:

$$l_{некр} = l_{заг} / 2 = 152 / 2 = 76 \text{ мм}$$

Корисна довжина прутка:

$$L_n = L_{ор} - l_{обр} - l_{некр} = 3750 - 16 - 76 = 3658 \text{ мм}$$

Заготівельний коефіцієнт використання металу:

$$\eta'_3 = L_n / L_{np} = 3658 / 3750 = 0,975$$

Норма витрати металу:

$$N = M_3 / \eta_3 = 1,5 / 0,975 = 1,85 \text{ кг}$$

Коефіцієнт використання металу:

$$K = M_{дет} / N = 0,94 / 1,85 = 0,51$$

3.2 Визначення технологічних параметрів штампування поковок подовженої форми на кривошипному гаряче-штампувальному пресі (КГШП)

3.2.1 Призначення припусків та допусків за ГОСТ 7505-89

Припуски на механічну обробку штампованої поковки та допуски на виготовлення поковки визначаються згідно з ГОСТ 7505-89 на підставі вихідного індексу, величина якого залежить від маси поковки, групи сталі, ступені складності та класу точності поковки, а також від її розмірів.

Беручи до уваги виготовлення та тип обладнання, приймаємо підвищену точність поковки - 1 клас. Групу сталі (для сталі 45) приймаємо - М1.

Ступінь складності поковки при $C=0,52$ ($0,31 < C < 0,63$) приймемо - С2. Масу поковки орієнтовано знаходимо за формулою:

$$M_n = (1,3 \div 2,0)M_{\text{ном}} \approx 1,5 \cdot 0,94 = 1,4 \text{ кг (до 1,6 кг)}$$

Виходячи з маси поковки, групи сталі, ступені складності та класу її точності визначаємо вихідний індекс поковки.

Вибираємо нагрівання індукційне і додаткового припуску на поковку, пов'язаного із характером нагрівання, не передбачаємо. Припуски на механічну обробку та допуски на виготовлення поковок для головних розмірів зводимо до таблиці 3.3.

Для знаходження допусків використовуємо вже отримані параметри поковки (1 кл., М1, С2).

Таблиця 3.3 - Припуски на механічну обробку

Розміри деталі, мм	Припуски за ГОСТ 7505-89 П, мм	Припуск додатковий, Пд, мм	Розраховані розміри поковки, мм	Допуски на розміри, мм	Розміри для розрахунку об'єму поковки, мм
45	2×1,0	–	47,0	+0,8 -0,4	47,4
45	1,0+1,5	–	47,5	+0,8 -0,4	47,9
25	2×1,5	–	28,0	+0,8 -0,4	28,4
145	1,0+1,2	–	147,2	+1,0 -0,5	147,7

Розміри для розрахунку об'єму поковки знаходимо за розрахунковими розмірами поковки, враховуючи 1/2 допуску у бік збільшення об'єму (маси) поковки.

3.2.2 Вибір площини роз'єму штампа [1, т.2, с.10; 5, т.2, с.183]

Якщо вісь поковки має горизонтальне положення під час штампування, то площину роз'єму штампа приймаємо по середині висоти поковки.

3.2.3 Призначення штампувальних нахилів на поковку [2, с.26]

Приймаємо штампувальні нахили на торцях поковки - 7° , як і у молоті, зважаючи на те, що використання виштовхувачів у даному випадку не корисне. На бічних поверхнях поковки у даному випадку штампувальні нахили не передбачаємо.

3.2.4 Визначення радіусів закруглення на поковці

Мінімальні радіуси закруглень зовнішніх кутів для поковок масою до 6 кг з глибиною рівчака до 25 мм становлять 2 мм, що менш ніж припуски на прилеглих боках поковки. Але, зважаючи на наявність фасок на кутах, зовнішні радіуси закруглень приймаємо рівними сумі величин фаски та припуску:

$$r = 2 + 1 = 3 \text{ мм}$$

Внутрішні радіуси закруглень приймаємо рівними:

$$R = 3r = 9 \text{ мм}$$

3.2.5 Складання креслення поковки [2, 1, т.2, с.10; 5, т.2, с.181]

Креслення поковки для штампування на КГШП представлено на рис. 3.5.

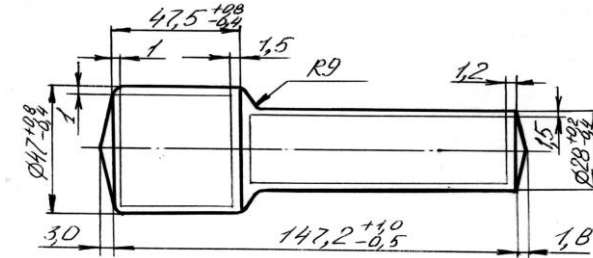


Рисунок.3.5 - Креслення поковки для штампування на КГШП

Штампувальні нахили - 7° .

Невказані радіуси закруглень – 3 мм.

3.2.6 Визначення об'єму та маси поковки

Об'єм поковки знаходимо за розмірами для розрахунку об'єму поковки (див. табл. 3.3).

$$\begin{aligned} V_n &= \pi/4[D^2h + d^2(H - h)] + 2(\pi D^2/4) \cdot 1/3h_k = \\ &= 3,14/4[47,4^2 \cdot 47,9 + 28,4^2(147,7 - 47,9)] + 2 \times \\ &\times (3,14 \cdot 47,4^2/4) \cdot (1/3)\text{tg}5^\circ(47/2) = 1,504 \cdot 10^5 \text{ мм} \end{aligned}$$

Маса поковки:

$$M_n = V_n \cdot \gamma = 1,504 \cdot 10^5 \cdot 7,85 \cdot 10^{-6} = 1,18 \text{ кг}$$

3.2.7. Визначення розмірів, об'єму та маси облою [1, т.2, с.11,45; 5, т.2, с.183-184]

За масою поковки $M_n=1,18 \text{ кг}$, глибиною рівчака штампа $H_p=47/2=23,5 \text{ мм}$ головні розміри облою приймаємо такими:

$$h_3 = 2,5, \ell = 6, h_2 = 2, h_3 = 2 \cdot 2,5 = 5, B = 15 \text{ мм}$$

Тоді периметр поковки:

$$P = 2D_n + 2L_n = 2 \cdot 47 + 2 \cdot 147,2 = 388,4 \text{ мм}$$

Об'єм облою знаходимо за формулою:

$$V_o = P(lh_3 + h_3B) = 388,4 \cdot (6 \cdot 2,5 + 5 \cdot 15) = 3,49 \cdot 10^4 \text{ мм}^3$$

Маса облою:

$$M_o = V_o \cdot \rho = 3,49 \cdot 10^4 \cdot 7,85 \cdot 10^{-6} = 0,274 \text{ кг}$$

3.2.8 Визначення розмірів, об'єму та маси вихідної заготовки

Розмір вихідної заготовки знаходимо в залежності від параметрів розрахункової заготовки та прийнятих переходів штампування [1, т.2, с.10; 5, т.2, с.181]

Побудову розрахункової заготовки для цієї поковки за її шістьма характерними перерізами показано на рис. 3.4.

Визначення параметрів розрахункової заготовки робимо за допомогою розрахункової таблиці 3.4.

Таблиця 3.4 - Параметри розрахункової заготовки

Параметри та розрахункові формули	Норми переходів					
	0	1734	1734	615	615	0
Площа поперечного перерізу поковки	0	-	-	-	-	0
Площа поперечного перерізу облою	298	180	180	180	180	250
Площа поперечного перерізу розрахункової заготовки	298	1914	1914	795	795	250
Діаметр розрахункової заготовки	19,5	49,43	49,43	31,9	31,9	77,9

Об'єм заготовки:

$$V_{заг} = V_n + V_3 = 1,504 \cdot 10^5 + 3,49 \cdot 10^4 = 1,85 \cdot 10^5 \text{ мм}^3$$

Площу перерізу середньої розрахункової заготовки знаходимо за формулою:

$$S_{cp} = V_{заг} / \ell_{p3} = 1,85 \cdot 10^5 / 150,7 = 1,23 \cdot 10^3 \text{ мм}^2$$

$$d_{cp} = 1,13 \sqrt{S_{cp}} = 1,13 \sqrt{1230} = 39,6 \text{ мм}$$

Коефіцієнти складності поковки визначаємо:

$$\alpha = d_{\max} / d_{cp} = 49,43 / 39,6 = 1,25 ;$$

$$\beta = \ell_{pz} / d_{cp} = 152 / 39,6 = 3,83$$

Конусність стержня:

$$K = (d_m - d_{\min}) / \ell_{cm} = (31,9 - 31,9) / 100 = 0$$

Відповідно діаграми крайніх значень застосування заготівельних рівчаків [1, т.1, с.357] для поковки масою 1,18 кг, знадобиться застосування плакатного закритого рівчака.

Оскільки при штампуванні на КГШП не використовуються підкатні та протяжні рівчаки, то необхідно передивитись технологічний процес, передбачаючи штампування двох поковок або фасування заготовки видавлюванням на КГШП або на іншому обладнанні. Зважаючи на те, що процес видавлювання вимагає використання спеціальних КГШП зі збільшеним ходом повзуна та виштовхувача, розглянемо варіант штампування спареної поковки.

У даному випадку, як і у попередньому, розміри вихідної заготовки знаходимо в залежності від параметрів розрахункової заготовки та прийнятих переходів штампування [1, т.2, с.10].

Побудова розрахункової заготовки для спареної поковки за характерними перерізами зображена на рис.3.6.

Знаходження параметрів розрахункової заготовки робимо за допомогою розрахункової таблиці 3.5.

Таблиця 3.5 - Параметри розрахункової заготовки

Параметри та розрахункові формули	Норми перерізів					
	1	2	3	4	5	6
Площа спареної поковки	0	1734	1734	615	615	1230
Площа поперечного перерізу облою	298	-	-	-	250	250
	-	150	150	180	150	180
Площа поперечного перерізу розрахункової заготовки	298	1914	1914	795	1045	1590
Діаметр розрахункової заготовки	19,5	49,4	49,4	31,9	36,5	45,1

Табличні дані для однієї половини "спареної" поковки використані з попередньої таблиці 3.4.

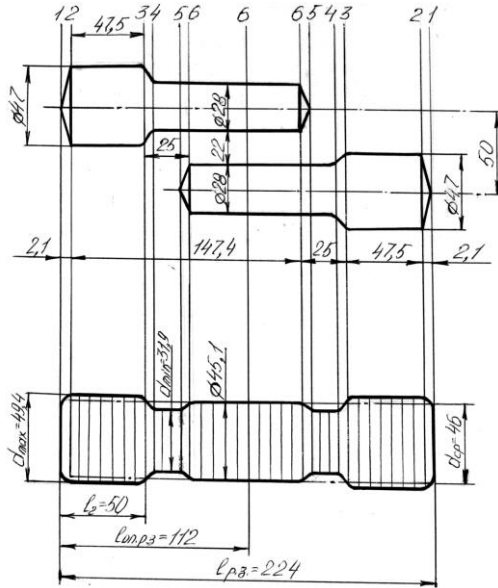


Рисунок 3.6 - Визначення параметрів розрахункової спареної заготовки

Об'єм заготовки приймаємо:

$$V_{\text{заг}} = 2 \cdot 1,85 \cdot 10^5 = 3,7 \cdot 10^5 \text{ мм}^3$$

Площа перерізу середньої розрахункової заготовки:

$$S_{\text{ср}} = V_{\text{заг}} / \ell_{\text{рз}} = 3,7 \cdot 10^5 / (147,4 + 25 + 47,5 + 2 \cdot 21) = 1,65 \cdot 10^3 \text{ мм}^2$$

Діаметр середньої розрахункової заготовки:

$$d_{\text{ср}} = 1,13 \sqrt{1,65 \cdot 10^3} = 46 \text{ мм}$$

Одержану розрахункову заготовку розіб'ємо на дві елементарні (умовно, див. рис. 3.6).

Коефіцієнт складності для кожної елементарної заготовки:

$$\alpha = d_{\text{max}} / d_{\text{ср}} = 49,4 / 46 = 1,07;$$

$$\beta = \ell_{\text{опр}} / d_{\text{ср}} = 112 / 46 = 2,43$$

Згідно з діаграмою крайніх значень застосування заготовельних рівчаків [1, т.1, с.357] для поковки (двох поковок) масою 2,4 кг достатньо одного пережимного рівчака.

При використанні цього пережимного рівчака площа заготовки знаходиться за формулою:

$$S_{заг} = (1,05 \div 1,3) S_{сп} = 1,15 \cdot 1,65 \cdot 10^3 = 1,9 \cdot 10^3 \text{ мм}^2$$

Орієнтовно діаметр заготовки:

$$d_{заг} = 1,13 \sqrt{S_{заг}} = 1,13 \sqrt{1,9 \cdot 10^3} = 49,2 \text{ мм}$$

Згідно з ГОСТ 2590-71 [1, т.1, с.44; 5, т.1, с.76] приймаємо діаметр прутка $d_{заг} = 50 \text{ мм}$.

Площа вихідної заготовки $S_{заг} = 1964 \text{ мм}^2$. Приймаючи вигорання $V = 0,5\%$, знайдемо довжину заготовки:

$$\ell_{заг} = V_{заг} \cdot 1,005 / S_{заг} = 3,7 \cdot 10^5 \cdot 1,005 / 1964 = 189,3 \text{ мм}$$

Маса заготовки:

$$M_{заг} = V_{заг} \cdot \gamma = 3,7 \cdot 10^3 \cdot 1,005 \cdot 7,85 \cdot 10^{-6} = 2,92 \text{ кг}$$

3.2.9 Визначення норми витрати металу [1, т.1, с.87-89]

Для сталі 45 розрахункова уніфікована довжина $L_{пр} = 3750 \text{ мм}$.
Витрати на кратність

$$l_{некр} = \frac{l_{заг}}{2} = 95 \text{ мм}$$

Довжина торцевого обрізу $l_{обр} = 20 \text{ мм}$. Корисна довжина прутка становить:

$$L_n = L_{пр} - l_{обр} - l_{некр} = 3750 - 20 - 95 = 3635 \text{ мм}$$

Заготівельний коефіцієнт використання металу:

$$\eta_3 = L_n / L_{py} = 3635 / 3750 = 0,969$$

Норма витрати металу на дві поковки:

$$N = M_{заз} / \eta_3 = 2,92 / 0,969 = 3,01 \text{ кг}$$

на одну поковку:

$$N = 3,01 / 2 = 1,5 \text{ кг}$$

Коефіцієнт використання металу:

$$K = M_{оem} / N = 0,94 / 1,5 = 0,62$$

3.3 Визначення технологічних параметрів штампування поковок подовженої форми на горизонтально-кувальній машині (ГКМ)

3.3.1 Призначення припусків та допусків за ГОСТ 7505-89

За характером виробництва (багатосерійне) та типом обладнання (ГКМ) приймаємо клас точності поковки - II, група сталі - М1. Передбачаючи, що під час штампування на ГКМ буде достатньо двох переходів (набірного та формувального), приймаємо степінь складності - С1.

Згідно з ГОСТ 7505-89 визначаємо вихідний індекс поковки.

Масу поковки знаходимо орієнтовно:

$$M_n = (1,3...2,0) \cdot M_{оem} \approx 1,5 \cdot 0,94 = 1,41 \text{ кг} \text{ (до } 1,6 \text{ кг)}$$

Передбачаємо нагрівання у полуменевій печі.

Розміри поковки, величини припусків та допусків на виготовлення поковки зводимо до таблиці 3.6.

Таблиця 3.6 - Розміри поковок, величини припусків та допусків

Розміри деталі, мм	Припуски за ГОСТ 7505-89 P , мм	Припуски додаткові, P_d , мм	Розраховані розміри поковки, мм	Допуски на розміри, мм	Розміри для розрахунку об'єму поковки, мм
45	2×1,4	2×0,5	48,8	+1,1 -0,5	49,3
45	1,4+1,5	2×0,5	48,9	+1,1 -0,5	49,4
25	2×1,5	2×0,3	28,6	+1,1 -0,5	29,0
145	1,4+4,0 ^{xx}	1×0,5	150,9	+2,0 -2,0	152,9

Допуски знаходимо для стержнів, що не деформуються під час висаджування

Для поковки другого класу точності поле допуску до 6 мм. Припуски 4 мм знаходимо залежно від допуску на штампування (2 мм). Для поковок другого класу точності беремо крайні значення фактичного припуску:

$$P_{cp\ min} = \frac{1}{2} P_n P_{ф\ max} = 1,5 P_n$$

За діаметр стержня приймаємо найближче значення більшого діаметру заготовки каліброваної сталі [1, т.1, с.47; 5, т.1, с.77].

3.3.2 Вибір площини роз'єму штампа (лінія роз'єму) [1, т.2, с.123; 5, т.2, с.280-281]

Приймаємо формування у матрицях та площину роз'єму по лівому торцю поковки.

3.3.3 Визначення штампувальних нахилів на поковці

На бічних поверхнях поковки нахили не передбачаємо.

3.3.4 Визначення радіусів закруглення на поковці [1, т.2, с.115; 5, т.2, с.262]

Зовнішні радіуси закруглення на поковці:

$$r = \frac{\Pi + \Pi}{2} + C = \frac{1,9 + 1,9}{2} + 2 = 3,9 \text{ приймаємо } r = 3,5 \text{ мм}$$

Внутрішні радіуси:

$$R = 0,2h + 1 = 0,2 \frac{48,8 - 29,0}{2} + 1 = 3 \text{ мм}$$

3.3.5 Складання креслення поковки за розрахованими даними

Поковка для штампування на ГKM зображена на рис. 3.7.

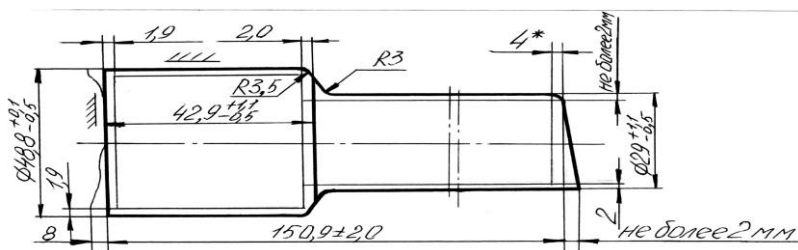


Рисунок 3.7 - Поковка для штампування на ГKM

До величини припуску 4 мм не входять допуски на штампування.

3.3.6 Визначення об'єму та маси відштампованих поковок

Об'єм знаходимо, враховуючи 1/2 негативних відхилень для деформованих елементів поковки:

$$V_n = \pi/4 (D_r^2 \ell_r + D_c^2 \ell_c) = 3,14/4 (49,3^2 \cdot 49,4 + 29^2 \times 103,5) = 1,62 \cdot 10^5 \text{ мм}^3$$

Маса поковки:

$$M_n = V_n \cdot \gamma = 1,62 \cdot 10^5 \cdot 7,85 \cdot 10^{-6} = 1,27 \text{ кг}$$

3.3.7 Визначення розмірів, об'єму та маси облою [1, т.2, с.117; 5, т.2, с.267]

Штапування передбачається закрите. При цьому припускається торцевий облою: $h=2 \text{ мм}$, $b=1 \text{ мм}$. Тоді об'єм облою:

$$V_o = \pi D^2 b h = 3,14 \cdot 48,8 \cdot 2,1 = 308 \text{ мм}^3$$

звідки маса облою:

$$M_3 = 3,08 \cdot 10^2 \cdot 7,85 \cdot 10^{-6} = 0,0024 \text{ кг}$$

3.3.8 Визначення розмірів, об'єму та маси вихідної заготовки [1, т.2, с.120; 5, т.2, с.266]

Для поковок цієї конфігурації діаметр вихідної заготовки приймаємо за діаметром стержневої частини, але із врахуванням стандартного ряду круглого профілю, який прокатується на металургійних заводах:

$$D_{зак} = 30 \text{ мм}, S = 660 \text{ мм}^2, [1, т.1, с.44].$$

Об'єм висаджуваної частини прутка [1, т. 2, с. 120; 5, т. 2, с. 283]:

$$V_B = (\pi/4 D_r^2 H + V_3) \frac{100 + \nu}{100} = (3,14/4 \cdot 49,2^2 \times 49,4 + 308) \cdot 1,02 = 9,66 \cdot 10^4 \text{ мм}^3$$

Відповідно до діаграми крайніх значень застосування варіантів штапування поковок [1, т.2, с.123] за $D_{зак}=30 \text{ мм}$ та $l_{cm}=102 \text{ мм}$ ($l/d_{зак}=3,5$). Передбачаємо штапування зі штучної мірної заготовки з використанням заднього упору та кліщів (область "Г" та "Д" діаграми).

Довжина заготовки при цьому [5, т.2, с.281]:

$$l_{зак} = l_e + l_{cm} = 146 + (150 - 48,9) = 248 \text{ мм}$$

Тоді об'єм заготовки:

$$V_{\text{заг}} = \pi/4 D^2 l_{\text{заг}} = \pi/4 \cdot 30^2 \cdot 248 = 1,75 \cdot 10^5 \text{ мм}^3$$

Маса заготовки:

$$M_{\text{заг}} = V_{\text{заг}} \cdot \rho = 1,64 \cdot 10^5 \cdot 1,005 \cdot 7,85 \cdot 10^{-6} = 1,38 \text{ кг}$$

3.3.9 Визначення норми витрати металу [1, т.1, с.87-89; 5, т.1, с.211-214]

Для сталі 45 розрахункова уніфікована довжина $L_{\text{пр}}=4000 \text{ мм}$.

Довжина торцевого обрізку: $l_{\text{обр}}=11,6 \text{ мм}$.

Некратність прутка: $l_{\text{некр}}=124 \text{ мм}$

Корисна довжина прутка:

$$L_n = L_{\text{пр}} - l_{\text{обр}} - l_{\text{некр}} = 4000 - 11,6 - 124 = 3865 \text{ мм}$$

Заготівельний коефіцієнт використання металу:

$$\eta_3 = L_n / l_{\text{пр}} = 3865 / 4000 = 0,966$$

Норма витрати металу:

$$N = M_{\text{заг}} / \eta_3 = 1,38 / 0,966 = 1,43 \text{ кг}$$

Коефіцієнт використання металу:

$$K = M_{\text{дем}} / N = 0,94 / 1,43 = 0,66$$

Зведено таблицю 3.7 вагових показників при штампуванні поковок деталей подовженої форми на головних типах ковальсько-штампувального обладнання.

Таблиця 3.7 - Вагові показники

Показники	ПШМ	КГШП	ГКМ
Маса деталі, кг	0,94	0,94	0,94
Маса поковки, кг	1,33	1,18	1,27
Маса заготовки, кг	1,5	$2,92/2=1,46$	1,38
Норма витрати, кг	1,85	1,5	1,43
Коеф. викор. металу	0,51	0,62	0,66

Відповідно до показників зведеної таблиці найменша норма витрат металу має місце під час штампування поковок цієї деталі на ГКМ. Таким чином, з точки зору найбільш раціональної витрати металу, ГКМ в даному випадку є найкращим типом ковальсько-штампувального обладнання. У зв'язку з цим подальша розробка технологічного процесу штампування буде здійснюватись тільки для вказаного типу обладнання.

4 РОЗРАХУНОК ТА ПРОЕКТУВАННЯ РОБОЧОГО ІНСТРУМЕНТУ ДЛЯ ШТАМПУВАННЯ ПОКОВОК ДЕТАЛЕЙ ПОДОВЖЕНОЇ ФОРМИ

4.1 Розробка технологічного процесу штампування покровок деталей подовженої форми на горизонтально-кувальній машині (ГКМ)

Операція 1. Нагрівання прутків та різання заготовок

Перехід 1. Подати мостовим електрокраном пачку прутків нормальної довжини сталі 45 \varnothing 30 мм на стелаж газової нагрівальної методичної печі. Розрубати зубилом та відігнути дріт, яким зв'язана пачка.

Перехід 2. Завантажити партію прутків кількістю 15-20 штук у нагрівальну піч та нагріти їх до температури 400-500°C.

Перехід 3. Видати нагрітий пруток з печі на рольганг, подати до сортових ножиць, зусиллям $P=400$ кН та обрізати торцеву частину прутка довжиною $l_{обр}=10-12$ мм, подати пруток до упору і різати на заготовки розміром $l_{заг} = 248 \pm 1$ мм.

Схему нарізання прутка на заготовки зображено на рис. 3.8.

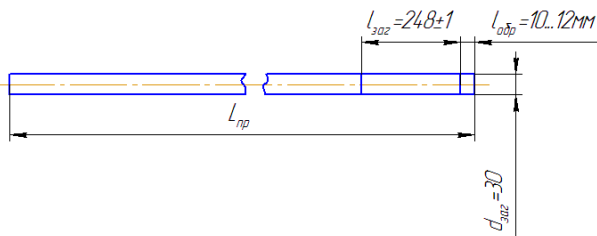


Рисунок 4.1 - Схема нарізання прутка на заготовки

Примітка: різання прутків 30 мм сталі 45 краще виконувати у нагрітому стані при температурі $t=450-500^\circ\text{C}$ [1, т.1, с.53; 5, т.1, с.176]

Зусилля різання прутків на ножицях знаходиться за формулою [1, т.1, с.61; 5, т.1, с.175]:

$$P_{ус} = (0,7 \div 0,8) \sigma_B F_{зріз}$$

Тимчасовий опір розриванню при температурі різання сталі 45 [1, т.1, с.35; 5, т.1, гл. 1]:

$$\sigma_B = 50 \text{ МПа}$$

Тоді, якщо площа зрізу:

$$F_{\text{зріз}} = 706,5 \text{ мм}^2$$

$$P_{\text{зріз}} = 0,7 \cdot 50 \cdot 706,5 = 247,3 \text{ кН}$$

Обираємо сортові ножиці зусиллям 400 кН [1, т.1, с.62; 5, т.1, с.194]. Допуски на довжину заготовки 29x248 мм становлять 1 мм. [1, т.1, с.81; 5, т.1, с.213].

Перехід 4. Скинути відрізані заготовки у тарний ящик, а кінцеві відходи прутка у ящик для відходів.

Операція 2. Нагрівання заготовок та штампування поковок.

Перехід 1. Подати тарний ящик із заготовками електрокраном до нагрівальної газової печі.

Перехід 2. Завантажити партію заготовок кількістю 20-25 шт. у нагрівальну піч та нагріти до температури 1200°C з періодичним довантаженням заготовок по мірі з їхньої видачі з печі.

Перехід 3. Видати нагріту заготовку з печі та скинути на транспортер для подачі до ГKM.

Перехід 4. Взяти заготовку спеціальними кліщами, встановити в штамп по задньому упору ГKM, зусиллям 1000 кН та штампувати на ГKM у двох рівчаках (набірному та формувальному).

Зусилля, необхідне для штампування поковок на ГKM, знаходять:

$$P = \frac{\pi}{4} D^2 k \sigma_s \quad [1, \text{т.2, с.112}; 5, \text{т.2, с.258}].$$

За діаметром висаджуваного фланця $D=49 \text{ мм}$, тимчасовим опором розриванню для сталі 45 при допустимій температурі кінця штампування $t=800^\circ\text{C}$, рівному $\sigma_B = 107,9 \text{ МПа}$ [1, т.1, с.35], коефіцієнтом $k=1,3$ та залежному від відношення товщини висаджуваного фланця до діаметра вихідного прутка $H/D=49/29=1,68$ зусилля штампування на ГKM дорівнює:

$$P = \frac{3,14}{4} 49^2 \cdot 1,3 \cdot 11 = 270 \kappa H \cdot$$

Із врахуванням діаметра прутка, що обробляється та найбільшого діаметра поковки беремо ГKM зусиллям 1600 κH . [1, т.1, с.186-187; 5, т.1, с.299-301].

Згідно з рекомендаціями визначення розмірів набірною переходу за значенням $\psi = 5,02$ приймаються такі величини розрахункових коефіцієнтів:

$$E = 1,5 \quad \eta = 1,05$$

Тоді приймається:

$$D_n = 44 \text{ мм} \quad d_n = \eta D_{заг} = 30,5 \text{ мм}$$

Приймається за [1, т.2, с.121-122; 5, т.2, с.276]:

$$d_{\kappa} = 31 \text{ мм}, \quad D_{cp} = (D_n + d_{\kappa})/2 = 37,5 \text{ мм}$$

Довжина набору у набірному переході визначається:

$$l_{\kappa} = \frac{V_6 U}{0,262 (D_{\kappa}^2 + D_{\kappa} d_{\kappa} + d_{\kappa}^2)},$$

де для діаметра у випадку першого набору $n=1,08$ тоді $l_{\kappa} = 93,9 \text{ мм}$.

При відношенні $l_{\kappa}/d_{\kappa}=2,5$ можна використовувати тільки один набірний рівчак [1, т.2, с.122; 5, т.2, с.276].

4.2 Розрахунок та конструювання штампа горизонтально-кувальної машини (ГKM)

4.2.1 Визначення основних розмірів блока пуансонів та матриць

Розміри блока пуансонів та матриць визначаються за

слідуючими величинами для ГKM: $P_H=1600 \text{ кН}$, блок пуансонів: $l_{\text{он}} = 324 \text{ мм}$; $B_{\text{он}} = 80 \text{ мм}$; $H_{\text{он}} = 330 \text{ мм}$, блок матриць: $l_{\text{б.м}} = 200 \text{ мм}$; $B_{\text{б.м}} = 120 \text{ мм}$; $H_{\text{б.м}} = 310 \text{ мм}$ (рис.3.9) [1, т.2, с.108-111, табл.2,3]; [5, т.2, с.256-257, табл.3, т.2, с.254, табл.2].

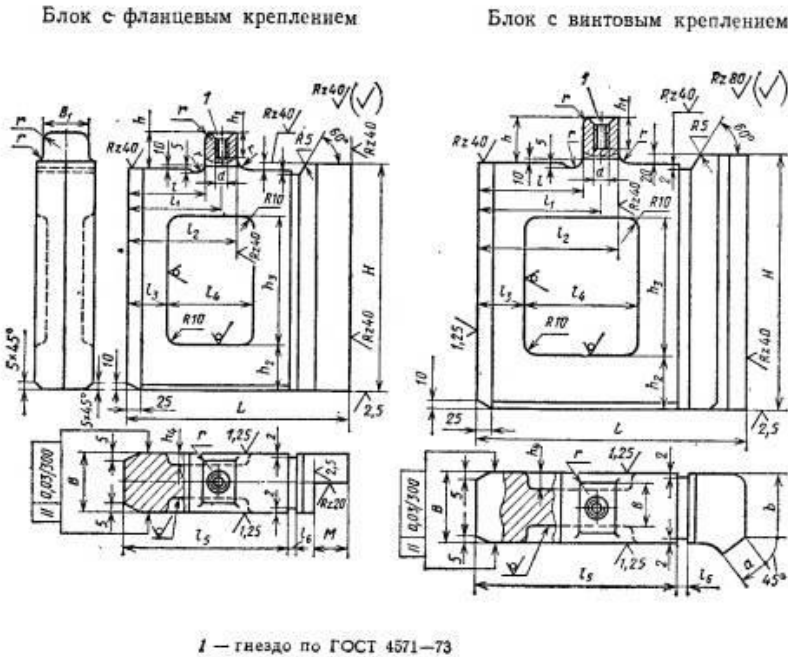


Рисунок 4.2 – Блок штампу для ГKM

Розміри та місце розміщення шпоночного паза у блоці матриць для ГKM $P_H=1600 \text{ кН}$ знаходимо за вказівками. [1, т.2, с.108; 5, т.2, с.254]:

$$l_1 = 70 \text{ мм}, b_1 = 21 \text{ мм}, h_2 = 7,5 \text{ мм}$$

4.2.2 Розрахунок набірного рівчака штампа ГKM

Розміри робочої частини набірного рівчака штампа, знаходяться

за розмірами, що вимагає набірний перехід, враховуючи температурний коефіцієнти усадки 1,015 [1, т.2, с.141]:

$$D_{\kappa} = D_{\kappa} \cdot 1,015 = 44 \cdot 1,015 = 44,7 \text{ мм}$$

$$d_{\kappa} = d_{\kappa} \cdot 1,015 = 31 \cdot 1,015 = 31,5 \text{ мм}$$

$$l_{\kappa} = l_{\kappa} \cdot 1,015 = 93,9 \cdot 1,015 = 95,3 \text{ мм}$$

$$d_1 = d_1 \cdot 1,015 = 29 \cdot 1,015 = 29,5 \text{ мм}$$

Для випадку набору металу у пуансоні (конусний набір) з направленням його переміщення на матриці, вказується такий розмір набірного пуансона:

$$D_n \geq \bar{D}_{\kappa} + 0,2(\bar{D}_{\kappa} + \bar{l}_{\kappa}) + 5 = 44,7 + 0,2(44,7 + 95,3) + 5 = 77,6 \text{ мм}$$

Приймаємо $D_n = 78 \text{ мм}$ [1, т.2, с.110; 5, т.2, с.256].

Розміри західної частини набірного пуансона визначаються за вказівками [1, т.2, с.142, табл.20; 5, т.2, с.306, табл.24]. Розміри місць кріплення набірного пуансона визначаються за вказівками [1, т.2, с.154, табл.33; 5, т.2, с.318, табл.35]:

$$D = 55, d = 40, m = 42, M = 60 \text{ мм}$$

Розміри матриці набірного переходу визначаються за вказівками [1, т.2, с.140-142, табл.19,20; 5, т.2, с.303-306, табл.24].

$$\text{Тоді } D_M = \bar{D}_M + 2\delta,$$

$$\text{якщо } \delta = 0,7D_M = 78 + 20,7 = 79,4$$

Довжина західної матриці знаходиться:

$$l_M \geq (l_{\kappa} + 0,5D_{\text{зад}}) - l_{\kappa} = (176 + 0,5 \cdot 29) - 95,3 = 65,2 \text{ мм}$$

Довжина матриці набірного переходу залежить від більшої довжини матриці формувального переходу.

Приймається $l_M = 110 \text{ мм}$. За довжиною вікна для розміщення кліщів $\delta = 30 \text{ мм}$ довжина затискної частини матриці визначається за

виразом:

$$l_{затис} = l_c - S = 102 - 30 = 72 \text{ мм}$$

Приймаємо $l_{затис} = 70 \text{ мм}$.

Довжина опірної частини для рівчачової вставки у блоці матриць визначається за вказівками. [1, т.2, с.153; 5, т.2, с.320-321].

Ширину вставки блоку матриць та ширину стінки набірних рівчачових вставок для діаметра $D_m = 79,4 \text{ мм}$ визначаємо за вказівками [1, т.2, с.152, табл.32; 5, т.2, с.320, табл.34]: $t_1 = 15 \text{ мм}$, $t_2 = 20 \text{ мм}$.

Розміри отворів для кріпильних гвинтів у блоці матриць та у рівчачових вставках, а також отвори для виштовхування рівчачових вставок беруться за вказівками [1, т.2, с. 152, табл.32; 5, т.2, с.320, табл.34] в залежності від найбільшого діаметра рівчача у вставці $D_m = 79,4 \text{ мм}$ та становлять $d_{1\text{min}} = M16$.

$$\begin{aligned} d_{2\text{min}} &= 17 \text{ мм}, d_3 = 25 \text{ мм}, l = 13 \text{ мм}, \\ d_4 &= 46 \text{ мм}, d_5 = 12 \text{ мм}, h_1 = 46 \text{ мм}. \end{aligned}$$

Ці розміри використовуються у деталюванні штампа.

4.2.3 Розрахунок формувального рівчача штампа ГКМ

Розміри формувального переходу для закритого рівчача знаходяться за вказівками [1, т.2, с.142, табл.21, 22]

Із врахуванням коефіцієнта температурного усаджування 1,015, розміри формувального рівчача приймуть значення:

$$\begin{aligned} D_m &= D_m \cdot 1,015 = 48,8 \cdot 1,015 = 49,5 \text{ мм} \\ l_{cp} &= H \cdot 1,015 = 49,6 \text{ мм} \\ d_1 &= 29 \cdot 1,015 = 29,5 \text{ мм} \end{aligned}$$

Інші розміри інструменту для набірною переходу знаходять за такими залежностями [1, т.2, с.142, табл.20; 5, т.2, с.303-306, табл.24]:

$$D_n = D_m - 2\delta,$$

де $\delta = 0,3$ $D_m = 49,5 \text{ мм}$

тоді:

$$D_n = 40,5 \cdot 2,03 = 48,9 \text{ мм}; l_m = (l_n + 0,5d) = 0,5 + 0,5 \cdot 29,5 = 109,3 \text{ мм}$$

приймаємо $l_m = 110 \text{ мм}$

$$l_n = l_k = 95 \text{ мм}$$

Розміри місць кріплення формувального пуансона визначаються за вказівками [1, т.2, с.154, табл.33; 5, т.2, с.318, табл.35] та за зусиллям ГKM $P_n = 1600 \text{ кН}$, становлять $D = 55 \text{ мм}$, $d = 40 \text{ мм}$, $t = 42$, $M = 60$, $H = 12 \text{ мм}$.

Діаметр опірної частини пуансона береться:

$$D_1 = (1,5 \div 2)d_1 \text{ приймаємо } D_1 = 78 \leq 80 \text{ мм}$$

де 80 - ширина блоку пуансонів [1, т.2, с.110, табл.3; 5, т.2, с.256, табл.3].

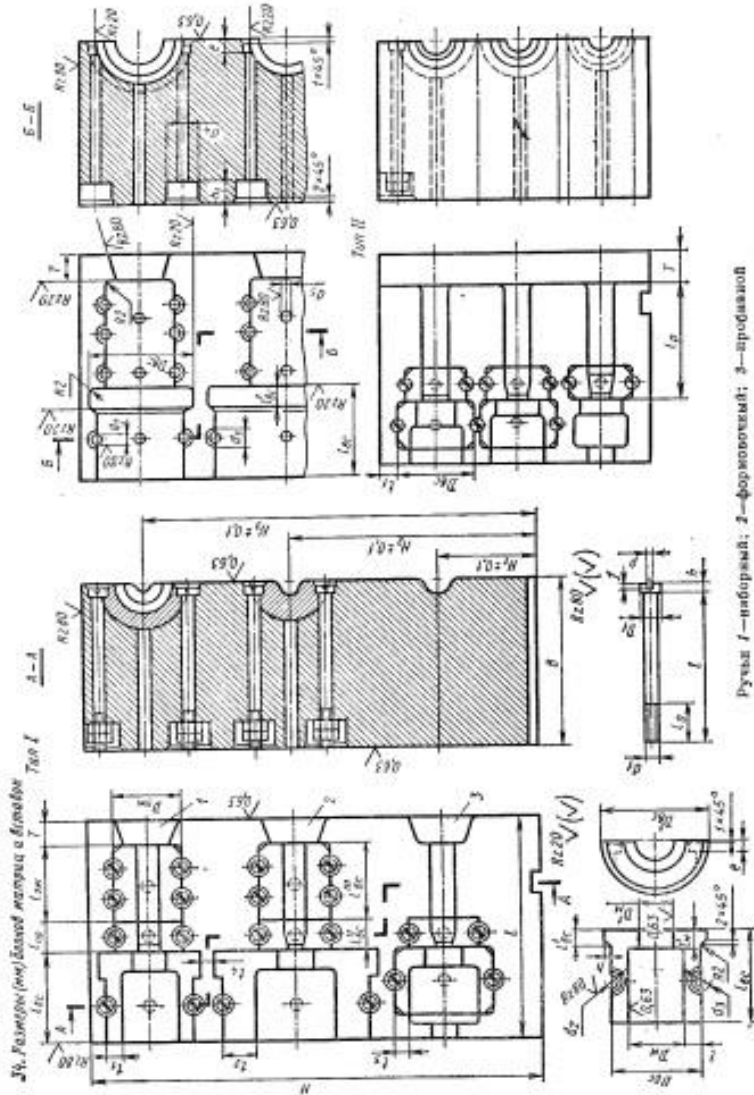
Розміри заднього упору для набірного переходу беремо конструктивно. Довжина опірної частини для рівчакової вставки у блоці матриць визначається за вказівками [1, т.2, с.153; 5, т.2, с.320] та приймається рівною:

$$T = L \cdot \delta_m - l_{вст} = L - (l_m - l_p) = 200 - (110 + 70) = 20 \text{ мм} \geq 15 \div 20 \text{ мм}$$

Ширину стінки блоку матриць та ширину стінки формувальної рівчакової вставки визначають за вказівками [1, т.2, с.152, табл.32; 5, т.2, с.320, табл.34] та приймають рівними:

$$t = 20 \text{ мм}, T_n = 30 \text{ мм}$$

Приклад креслення штампа ГKM представлено на рис.3.10.



1 – набірний; 2 – формувальний; 3 – пробивний
Рисунок 4.3 – Рівчачи ГКМ

Розміри отворів для кріпильних гвинтів блоці матриць та

рівчачкових вставок, а також отвори для виштовхування рівчачкових вставок приймаються такі ж, як і для отворів вставок набірного рівчачка.

Закриту довжину штампа приймаємо на 2 мм менше, ніж відстань між грудною плитою станини та клином у його крайньому положенні на випадок налагодження штампа, якщо попередні положення висаджувального повзуна [1, т.2, с.107-108, т.1, с.186; 5, т.2, с.235]:

$$l_{usz} = 560 - 2 = 558 \text{ мм}$$

Довжина між опорними поверхнями блоку пуансонів станини із врахуванням довжини блоку пуансонів $l_{\sigma_n} = 324$ та виступом m для запобігання прокручування пуансонів ($m=42$). [1, т.2, с.154, табл.33; 5, т.2, с.318, табл.35]

Довжина дорівнює: $l_x = 558 - 324 + 4 = 238 \text{ мм}$

Довжина між опорною поверхнею блоку пуансонів та блоку матриць: $N = 238 - 200 = 38 \text{ мм}$

Значення δ_2 дивись [1, т.2, с.142, табл.20].

Довжина пуансона:

$$l_n = l_m - \delta_2 + N = 110 - 3 + 38 = 145 \text{ мм}$$

Зазор враховує пружну деформацію машини та виключає удар пуансона по матриці, при відсутності заготовки у рівчачку.

ЛІТЕРАТУРА

1. Ковка и объёмная штамповка стали. Справочник /Под ред. М.В.Сторожева.- М.:Машиностроение, 1967, 1968, т.1-2.
2. ГОСТ 7505-89. Припуски, допуски и кузнечные напуски на поковки, изготавливаемые горячей объёмной штамповкой из чёрных металлов.
3. Омельченко П.П., Каргин Б.С., Олейниченко В.К. и др. Технологические процессыковки и штамповки. Курсовое проектирование. - К.: Вища школа, 1986, 151 с.
4. Тетерин Г.П., Основы оптимизации и автоматизации техпроцессов горячей объёмной штамповки. - М.: Машиностроение, 1967.
5. Ковка и штамповка. Справочник в 4-х томах. /Под ред. Е.И. Семёнова. - М.: Машиностроение, 1985, 1986, 1987.
6. Бабенко В.А., Бойцов В.В., Волик Ю.П. Объёмная штамповка. Атлас схем и типовые конструкции штампов. - М.: Машиностроение, 1965.