

МІНІСТЕРСТВО ОСВІТИ І НАУКИ УКРАЇНИ
Національний університет «Запорізька політехніка»

КОНСПЕКТ ЛЕКЦІЙ

з дисципліни

«МЕТРОЛОГІЯ, СТАНДАРТИЗАЦІЯ І СЕРТИФІКАЦІЯ»

для студентів спеціальності

174 – Автоматизація, комп'ютерно-інтегровані технології та
робототехніка
освітньої програми «Промислова автоматика»
усіх форм навчання

Частина I

2025

Конспект лекцій з дисципліни «Метрологія, стандартизація і сертифікація» для студентів спеціальності 174 – Автоматизація, комп’ютерно-інтегровані технології та робототехніка освітньої програми «Промислова автоматика» усіх форм навчання. Частина I. /Укл: О.С. Назарова – Запоріжжя: НУ «Запорізька політехніка», 2025. – 66 с.

Укладач: О. С. Назарова, к.т.н., доцент

Рецензент: А. В. Пирожок, к.т.н., доцент

Відповідальний за випуск: О. С. Назарова, к.т.н., доцент

Затверджено
на засіданні кафедри
Електропривода і автоматизації
промислових установок
протокол № 06 від 11.04.2025 р.

Рекомендовано
до видання НМК ЕТФ
протокол № 09 від 17.04.2025 р.

ЗМІСТ

Передмова	4
1 Основні відомості про вимірювання. основні поняття і визначення.....	5
2 Засоби вимірювальної техніки.....	10
3 Методи вимірювань та метрологічні характеристики..	14
4 Електромеханічні вимірювальні прилади.....	17
4.1 Магнітоелектричні вимірювальні прилади.....	19
4.2 Електромагнітні вимірювальні прилади.....	28
4.3 Електродинамічні вимірювальні прилади.....	29
4.4 Феродинамічні вимірювальні прилади.....	32
4.5 Електростатичні вимірювальні прилади.....	33
5 Вимірювальні трансформатори змінного струму та напруги.....	35
6 Вимірювання потужності у трифазних колах.....	39
6.1 Вимірювання активної потужності у трифазних колах.....	40
6.2 Вимірювання реактивної потужності у трифазних колах.....	43
7 Вимірювання електричної енергії індукційними лічильниками.....	46
8 Електронні аналогові прилади.....	51
9 Цифрові вимірювальні прилади.....	53
10 Мікропроцесорні вимірювальні системи.....	56
11 Системи моніторингу, автоматизованого контролю і технічної діагностики.....	59
Перелік посилань.....	62
Додаток А Множники та приставки для утворення кратних і часткових одиниць.....	65
Додаток Б Позасистемні одиниці, які допущені до застосування на рівні з одиницями системи СІ.....	66

ПЕРЕДМОВА

Конспект лекцій містить матеріали з вивчення дисципліни «Метрологія, стандартизація і сертифікація» (МСіС) у відповідності до навчальних планів ОКР бакалаврів спеціальності 174 – Автоматизація, комп'ютерно-інтегровані технології та робототехніка освітньої програми «Промислова автоматика».

Мета вивчення дисципліни МСіС – навчити студентів застосовувати законодавчі, технічні та організаційні основи метрології при виконанні завдань, стосовно оцінки точності вимірювання та контролю якості продукції; формування знань і практичних навичок використання і дотримання систем загальнотехнічних стандартів, правил і норм сертифікації продукції.

Завдання вивчення дисципліни – сформувати у студентів знання, вміння та навички, необхідні для розуміння питань щодо призначення і використання вимірювальних приладів та систем контролю координат електромеханічних систем, з метою забезпечення кваліфікаційної участі інженерів в виробничій і дослідницькій діяльності з підвищення якості продукції, надати знання зі стандартизації, сертифікації.

Для студентів спеціальності 174 – Автоматизація, комп'ютерно-інтегровані технології та робототехніка освітньої програми «Промислова автоматика» усіх форм навчання.

1 ОСНОВНІ ВІДОМОСТІ ПРО ВИМІРЮВАННЯ. ОСНОВНІ ПОНЯТТЯ І ВИЗНАЧЕННЯ

Метрологією (від грецьких метрон - міра і логос - учення) називають науку про вимірювання, методи й засоби забезпечення їх єдності та способи досягнення необхідної точності.

Метрологія відрізняється від інших природничих наук тим, що її фундаментальні положення приймаються за угодами, а не диктуються об'єктивними закономірностями. Це підкреслює наявність так званої *законодавчої метрології* - частини метрології, що містить положення, правила, вимоги та норми, які регламентуються і контролюються державою для забезпечення єдності вимірювань.

Метрологія є *теоретичною основою* вимірювальної техніки, одного з основних факторів технічного прогресу в усіх галузях діяльності людини. Розвиток метрології полягає, в першу чергу, в удосконаленні теоретичних основ вимірювань, узагальненні практичного досвіду в галузі вимірювань і формуванні подальшого розвитку вимірювальної техніки.

Нормативною основою метрології є державні стандарти та інші документи державної системи забезпечення єдності вимірювань (ДСВ), відповідні нормативні документи Держстандарту України, методичні вказівки та рекомендації.

Організаційною основою метрології є метрологічна служба України.

Технічною основою метрології є:

- система державних еталонів одиниць фізичних величин, яка забезпечує їх відтворення з найвищою точністю;
- система робочих еталонів і зразкових засобів вимірювань, за допомогою яких здійснюється передача розмірів одиниць фізичних величин робочим засобам вимірювань;
- система стандартних зразків складу та властивостей речовин і матеріалів, що забезпечує відтворення одиниць фізичних величин, які характеризують склад і властивості речовин і матеріалів;
- система робочих засобів вимірювальної техніки, які використовуються під час розроблення, виробництва, випробувань і експлуатації продукції, наукових досліджень та інших видів діяльності.

Предметом метрології є отримання кількісної і якісної інформації про властивості об'єктів і процесів, встановлення й застосування наукових і організаційних основ, технічних засобів, правил і норм, необхідних для досягнення єдності і необхідної точності [1].

Методи метрології - це сукупність фізичних і математичних методів, що використовуються для отримання вимірювальної інформації. До них належать: методи вимірювання, відтворення величин заданого розміру, порівняння величин, вимірювальне перетворення, обробка результатів спостережень, планування вимірювального експерименту.

Засоби метрології - різноманітні засоби вимірювань і контролю, які вдосконалюються й розвиваються на основі об'єктивних законів.

Фізична величина (ФВ) – кожна визначена фізична якість об'єкта, яка має розмір.

Вимірювання – це знаходження значення ФВ дослідним шляхом за допомогою спеціальних технічних засобів – засобів вимірювання.

При вимірюванні ФВ порівнюється з деяким її значенням, яке прийнято за одиницю. Результат вимірювання ФВ представляє собою іменоване число. Наприклад, $U=1,5$ В, $P=0,27$ кВт, $F=528$ Гц.

Одиниця ФВ [Q] – це ФВ, розміру якої присвоєно значення 1.

З 1980 р. введена у якості обов'язкової *Міжнародна система одиниць (СІ)*. Система складається з 7 основних і 2 додаткових одиниць, а також 113 похідних одиниць, в тому числі одиниць електричних і магнітних величин - 40.

Основні одиниці системи СІ: довжина - метр (м); маса - кілограм (кг); час - секунда (с); сила електричного струму - ампер (А); термодинамічна температура - кельвін (К); сила світла - кандела (кд); кількість речовини - моль (моль), а додаткові одиниці: плоский кут - радіан (рад); тілесний кут - стерadian (ср).

Основне рівняння вимірювання:

$$X = N \cdot I_x,$$

де X – вимірювана ФВ; N – відносне число; I_x – одиниці цієї величини.

Похибка вимірювання ФВ – відхилення результату вимірювання $Q_{вим}$ від істинного значення $Q_{іст}$ вимірюваної величини.

$$\Delta Q = Q_{вим} - Q_{іст}.$$

Істинне значення ФВ – значення ФВ, яке ідеальним чином відображало б у якісному і кількісному відношеннях відповідну властивість об'єкту. Оскільки істинне значення недосяжне, замість нього використовують дійсне значення.

Дійсне значення ФВ [Qd] – значення, яке отримано експериментальним шляхом і настільки наближене до істинного, що його використовують замість нього.

Результат вимірювання обов'язково має супроводжуватися даними про похибки вимірювання ΔQ та вірогідність її появи P . Отже, результат вимірювання має містити: числове значення вимірюваної величини, одиниці вимірювання, значення похибки і вірогідність її появи. Наприклад, $U=1,15 \text{ В}$, $\Delta U=\pm 0,05 \text{ В}$, $P=0,95$.

Основні елементи процесу вимірювання

Об'єкт вимірювання – це ФВ, яка має бути виміряна.

Засоби вимірювання – це технічні засоби, які використовуються для вимірювання і мають нормовану точність.

Принцип вимірювання – це сукупність фізичних явищ, на яких базуються вимірювання.

Метод вимірювання – це сукупність прийомів, принципів і засобів вимірювання, яка забезпечує порівняння вимірюваної величини з одиницею.

Умови вимірювання – це сукупність величин, які впливають на вимірювання (наприклад, високі або низькі температури, вібрації, підвищений або знижений тиск, електричні та магнітні поля). Вплив цих величин має бути врахований або виключений.

Людина-оператор – особа, яка проводить вимірювання.

Класифікація вимірювань

За способом знаходження числового значення вимірюваної величини вимірювання розділяються на такі:

- *прямі вимірювання* – вимірювання, при яких шукане значення величини у знаходять безпосередньо з дослідних даних x , тобто $y=x$;
- *непрямі вимірювання* – вимірювання, при яких шукане значення величини знаходять на підставі відомої математичної залежності між цією величиною і величинами-аргументами, які

отримані при прямих вимірюваннях. Наприклад, вимірювання потужності P за вимірними значеннями струму I та опором R : $P=R \cdot I^2$;

- *сумісні вимірювання* – одночасні вимірювання двох або декількох неоднорідних величин для знаходження залежності між ними;
- *сукупні вимірювання* - одночасні вимірювання декількох однорідних величин, при яких шукані значення величин знаходять шляхом розв'язання системи рівнянь, яка отримана при прямих вимірюваннях різних комбінацій цих величин.

Класифікація похибок вимірювання

За формою вираження:

- *абсолютні* – виражаються в одиницях вимірюваної величини; характеризують якість тільки однорідних величин приблизно однакового розміру;
- *відносні* – це відношення абсолютної похибки до істинного значення вимірюваної величини $\delta Q = \Delta Q / Q_{\text{іст}} \approx \Delta Q / Q_{\text{д}}$. Зазвичай виражаються в процентах. Характеризує якість вимірювань як різномірних, так і однорідних величин різного розміру.

За причиною виникнення:

- *об'єктивні* – не пов'язані з людиною-оператором;
- *суб'єктивні* – обумовлені експериментатором, станом його органів чуття, досвідом та інше. Вони поділяються на такі:
 - похибки розпізнавання об'єкта вимірювання – пов'язані з невідповідністю об'єкта прийнятій моделі;
 - похибки метода – обумовлені невідповідністю метода вимірювання, наприклад, похибки від впливу засобу вимірювання на вимірюване коло;
 - інструментальні похибки – виникають внаслідок невідповідності засобів вимірювання, їх схем, конструкцій, стану в процесі експлуатації. Кожен засіб вимірювання характеризується властивою йому похибкою, яка входить у загальну похибку вимірювання.

За закономірностями виявлення похибок:

- *систематична* – це складова похибки вимірювання, яка залишається постійною або закономірно змінюється при повторних вимірюваннях однієї і тієї ж самої величини в тих самих умовах. Якщо

вона виявлена і досить точно визначена, тоді її можна виключити шляхом введення поправки або поправочного множника;

- випадкова похибка – складова похибки вимірювання, яка при повторних вимірюваннях в одних і тих самих умовах змінюється випадковим чином;

- груба похибка – похибка, яка суттєво перевищує похибку, яка виправдана умовами вимірювання, кваліфікацією експериментатора. Можуть з'явитися внаслідок різкої зміни величини, яка впливає на результат вимірювання. Ці похибки виключаються з розгляду;

- промах – є наслідком неправильних дій експериментатора, наприклад, невірно записаний показ, невірно знятий показ та інше. Промахи завжди виключаються з розгляду.

За типом вимірюваної величини:

- статичні – при вимірюванні незмінної у часі вимірюваної величини;

- динамічні – при вимірюванні змінної у часі вимірюваної величини. Виникають внаслідок інерційності властивостей засобу вимірювання. Для оцінки динамічної похибки необхідно знати передаточну функцію засобу вимірювання, а також характер зміни вимірюваної величини.

2 ЗАСОБИ ВИМІРЮВАЛЬНОЇ ТЕХНІКИ

Засіб вимірювальної техніки - технічний засіб, який застосовується під час вимірювань і має нормовані метрологічні характеристики.

До засобів вимірювальної техніки відносяться:

- *вимірювальний пристрій* - засіб вимірювальної техніки, в якому виконується лише одна зі складових частин процедури вимірювань (вимірювальна операція);
- *засіб вимірювання* - засіб вимірювальної техніки, який реалізує процедуру вимірювань.

Виділяють такі вимірювальні пристрої:

- міра;
- вимірювальний перетворювач;
- масштабний перетворювач;
- компаратор;
- числовий вимірювальний перетворювач.

До засобів вимірювань відносять:

- вимірювальні прилади;
- аналогові вимірювальні прилади;
- цифрові вимірювальні прилади;
- реєструвальні засоби вимірювань;
- аналого-цифрові перетворювачі;
- вимірювальні канали;
- вимірювальні системи;
- вимірювальні інформаційні системи.

Вимірювальні пристрої

Міра - вимірювальний пристрій, що реалізує відтворення та (або) зберігання фізичної величини заданого розміру (рис. 2.1), де X_N - числове значення фізичної величини, що буде відтворено; X_n - відтворена фізична величина.



Рисунок 2.1 – Структурна схема міри

За кількістю вихідних каналів міри бувають:

- одноканальні;
- багатоканальні.

За регульованістю вихідної величини:

- регульовані;
- не регульовані

Види мір:

- *одноканальна нерегульована однозначна міра* - відтворює величину одного сталого заданого значення.

- *одноканальна регульована багатозначна міра* - відтворює у даний момент часу величину одного значення.

- *багатоканальна нерегульована багатозначна міра* – відтворює одночасно декілька однорідних величин із заданими сталими значеннями.

- *багатоканальна кодирована регульована багатозначна міра* - відтворює одночасно декілька однорідних величин, розміри яких можуть змінюватися.

Вимірювальний перетворювач - вимірювальний пристрій, що реалізує перетворення вхідної фізичної величини у вихідну, функціонально з нею пов'язану.

Класифікація вимірювальних перетворювачів.

За структурою побудови:

- ВП прямого перетворення;
- ВП зрівноважувального перетворення;

За зміною роду вихідної величини:

- ВП без зміни роду ;
- ВП зі зміною роду вихідної величини;

За характером реалізованої залежності:

- лінійні;
- нелінійні;

За кількістю каналів:

- одноканальні;
- багатоканальні;

За видом вихідного сигналу:

- параметричні;
- генераторні.

Компаратор - вимірювальний пристрій, що реалізує порівняння однорідних фізичних величин.

Порівняння - вимірювальна операція, що полягає у відображенні співвідношення між розмірами двох однорідних фізичних величин відповідним висновком: більша, менша чи однакова за розміром.

Види компараторів:

- з відніманням;
- з комутацією;
- одноканальні;
- багатоканальні.

Масштабний перетворювач - вимірювальний перетворювач, який реалізує лінійне вимірювальне перетворення вхідної величини без зміни роду.

Коефіцієнт масштабування $K_{мп}$ є основною характеристикою масштабного перетворення. Його числове значення може бути:

- $K_{мп} > 1$ – підсилення;
- $K_{мп} < 1$ – послаблення;
- $K_{мп} = 1$ – повторення.

Види масштабних перетворювачів:

- одноканальний нерегульований;
- одноканальний кодокерований регульований;
- багатоканальний нерегульований;
- багатоканальний регульований.

Числовий вимірювальний перетворювач - вимірювальний пристрій, що є сукупністю засобів обчислювальної техніки та програмного забезпечення і виконує обчислювальні операції під час вимірювань

Числове вимірювальне перетворення (ЧВП) – це операція обчислення проміжних результатів вимірювань з метою отримання остаточного результату

Засоби вимірювання

- Вимірювальний прилад - засіб вимірювань, в якому створюється візуальний сигнал вимірювальної інформації.
- Аналоговий вимірювальний прилад - вимірювальний прилад, в якому візуальний сигнал вимірювальної інформації подається за допомогою шкали та вказівника.

- Цифровий вимірювальний прилад - вимірювальний прилад, в якому візуальний сигнал вимірювальної інформації подається у вигляді цифр чи символів на показувальному пристрої.
- Аналого-цифровий перетворювач - засіб вимірювань, в якому створюється кодовий сигнал вимірювальної інформації.
- Реєструвальний засіб вимірювання - засіб вимірювання, в якому реєструється сигнал вимірювальної інформації.
- Вимірювальний канал – сукупність засобів вимірювальної техніки, засобів зв'язку та інших технічних засобів, призначена для створення сигналу вимірювальної інформації про одну вимірювану фізичну величину.
- Вимірювальна система - сукупність вимірювальних каналів, вимірювальних пристроїв та інших технічних засобів, об'єднаних для створення сигналів вимірювальної інформації про декілька фізичних величин.
- Вимірювальна інформаційна система - сукупність засобів вимірювальної техніки, засобів контролю, діагностування та інших технічних засобів, об'єднаних для створення сигналів вимірювальної та інших видів інформації.

3 МЕТОДИ ВИМІРЮВАНЬ ТА МЕТРОЛОГІЧНІ ХАРАКТЕРИСТИКИ

Метод вимірювання - сукупність способів використання засобів вимірювальної техніки та принципу вимірювань для створення вимірювальної інформації.



Рисунок 3.1 – Класифікація методів вимірювання

Метод зіставлення - метод прямого вимірювання з одноразовим порівнянням вимірюваної величини з усіма вихідними величинами багатозначної нерегульованої міри.

Метод ноніуса (метод одного збігу) - метод прямого вимірювання з одноразовим порівнянням вихідних величин двох багатозначних нерегульованих мір, з різними за значенням ступенями, нульові позначки яких зсунуті між собою на вимірювану величину.

Метод коінциденції (метод подвійного збігу) - метод прямого вимірювання з одноразовим порівнянням двох квантованих фізичних величин: вимірюваної та відтворюваної багатозначною нерегульованою мірою.

Метод зрівноважування - метод прямого вимірювання з багаторазовим порівнянням вимірюваної величини та величини, що відтворюється регульованою мірою, до їх повного зрівноваження

Диференційний метод (різницевий метод) - метод вимірювання, за яким невелика різниця між вимірюваною величиною та вихідною величиною одноканальної міри вимірюється відповідним засобом вимірювання.

Нульовий метод - метод вимірювання, за яким відтворювану мірою величину X_n роблять регульованою, а різницю ΔX доводять до нуля. Високочутливий засіб вимірювання (нуль-індикатор) в цьому методі фіксує момент рівності $X=X_n$

Метод заміщення - це метод непрямого вимірювання з багаторазовим порівнянням до повного зрівноваження вихідних величин вимірювального перетворювача з почерговим перетворенням ним вимірюваної величини та вихідної величини регульованої міри.

Метрологічні характеристики

Метрологічними називають характеристики засобів вимірювальної техніки, які нормуються для визначення результату вимірювання та його похибок [1,3].

Основні динамічні метрологічні характеристики:

- диференційне рівняння;
- передаточна функція;
- перехідна характеристика;
- імпульсна характеристика;
- амплітудно- і фазочастотна характеристики.

Основні статичні метрологічні характеристики:

- функція перетворення;
- чутливість;
- ціна поділки;
- поріг чутливості;
- швидкодія;
- діапазон показів і діапазон вимірів та інші.

Функцією перетворення називають залежність між вихідною (y) та вхідною (x) величинами засобу вимірювальної техніки. Функція перетворення може бути подана у вигляді таблиці, графіка, формули.

Аналітична залежність вимірювального перетворення, що входить до складу засобу вимірювань і описує зв'язок вихідного та вхідного сигналів, називається *рівнянням перетворення* у $y=f(x)$.

Графічне подання функції перетворення називають *статичною характеристикою*.

Чутливість (S) - відношення зміни вихідної величини засобу вимірювань (Δy) до зміни вхідної величини, що її викликає (Δx).

Величину, обернену до чутливості, називають *ціною поділки*.

Поріг чутливості - найменше значення вимірюваної величини, яке може бути виявлене засобом вимірювань.

Зона нечутливості - діапазон значень вимірюваної величини, в межах якого її зміни не викликають зміни показу засобу вимірювання.

Діапазон показів - інтервал значень вимірюваної величини, який обмежений початковим та кінцевим її значеннями.

Діапазон вимірювань – інтервал значень вимірюваної величини, в межах якого проноормовані похибки засобу вимірювань.

Швидкодія - час, витрачений на вимірювання, під яким розуміють проміжок часу з моменту зміни вимірюваної величини до моменту встановлення показу приладу.

Показ - значення вимірюваної величини, створене за допомогою засобу вимірювань та подане сигналом вимірювальної інформації.

Час встановлення - інтервал часу від моменту початку дії вхідного сигналу до моменту, коли показ досягає і залишається в середині повних меж навколо усталеного значення.

Клас точності – це число, яке є максимально можливою похибкою приладу, яка виражена в процентах від найбільшого значення величини, яка вимірюється у цьому діапазоні приладу.

4 ЕЛЕКТРОМЕХАНІЧНІ ВИМІРЮВАЛЬНІ ПРИБАДИ

Електромеханічними називають аналогові вимірювальні прилади, в яких вхідна електрична величина перетворюється в лінійне або кутове переміщення рухомої частини вимірювального механізму.

Електромеханічні прилади прямої дії будуються за схемою, показаною на рисунку 4.1.



Рисунок 4.1 – Структурна схема побудови електромеханічних приладів прямої дії

Вимірювальний механізм (ВМ) складається з рухомої і нерухомої частини. Рухома частина встановлюється на кернах (рис. 4.2, а), розтяжках (рис. 4.2, б) і підвісах (рис. 4.2, в) [1, 2].

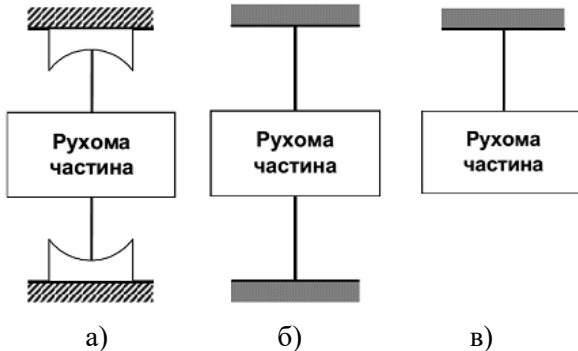


Рисунок 4.2 – Структурні схеми закріплення рухомої частини вимірювального механізму

Узагальнена структурна схема рухомої частини вимірювального механізму показана на рисунку 4.3, де 1 – підп'ятники, 2 – вісь, що закінчується кернами, 3 – противаги, 4 – пружина, що створює протидійний момент, 5 – стрілка (вказівник), 6 – шкала.

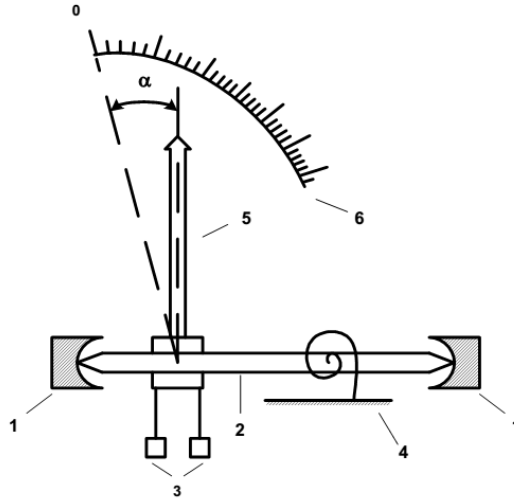


Рисунок 4.3 – Узагальнена структурна схема рухомої частини ВМ

Рівняння руху рухомої частини вимірювального механізму

Добуток моменту інерції на кутове прискорення дорівнює сумі моментів сил, що діють на тіло відносно тієї самої осі.

$$J \frac{d^2 \alpha}{dt^2} = \sum_{i=1}^n M_i$$

Обертальний момент

Протидійний момент

Момент заспокоєння

Момент тертя

$$J \frac{d^2 \alpha}{dt^2} = M_{об} + M_{пр} + M_3 + M_{тр}$$

$$M_{об} = \frac{dW_e}{d\alpha}$$

$$M_{пр} = -W_{пр} \cdot \alpha$$

$$M_3 = -P \frac{d\alpha}{dt}$$

$$M_{тр} = -k \cdot G^{1,5}$$

$$J \frac{d^2 \alpha}{dt^2} + P \frac{d\alpha}{dt} + W_{пр} \alpha + k \cdot G^{1,5} = \frac{dW_e}{d\alpha}$$

$$\alpha = f(t)$$

$$M_{об} = M_{пр}$$

У рівняннях вживаються такі позначення:

W_e - електромагнітна енергія;

$W_{пт}$ – питомий протидійний момент;

P – коефіцієнт заспокоєння, який залежить від конструкції рухомої частини

K – коефіцієнт пропорційності;

G – вага рухомої частини вимірювального механізму.

Якщо розв'язати це рівняння для конкретного вимірювального механізму, то можна отримати залежність зміни кута повороту в часі.

В статичному режимі роботи вимірювального перетворювача обертальний і протидійний моменти зрівноважені.

4.1 Магнітоелектричні вимірювальні прилади

Позначення



Принцип дії оснований на взаємодії поля постійного магніту з магнітним полем рамки (котушки), по якій протікає вимірюваний струм.

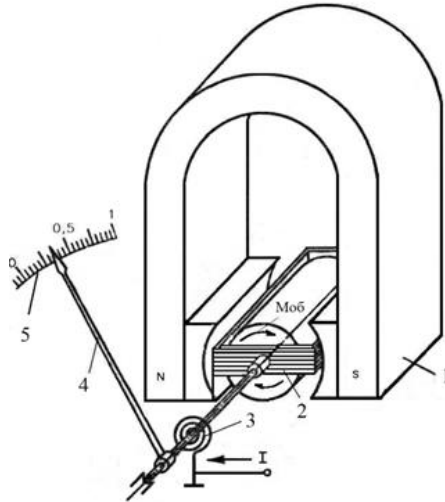


Рисунок 4.4 – Структурна схема магнітоелектричного вимірювального приладу

Основні елементи конструкції (рис. 4.4):

- 1 – полюсні наконечники постійного магніту,
- 2 – рамка з мідної чи алюмінієвої проволочки,
- 3 – пружина, що створює протидійний момент,
- 4 – стрілка (вказівник),
- 5 – шкала.

Рівняння перетворення.

$$M_{об} = \frac{dW_e}{d\alpha} \qquad W_e = \Psi_o I$$

$$M_{об} = \frac{dW_e}{d\alpha} = \Psi_o \cdot I \qquad \Psi_o = BS w$$

$$M_{пр} = W_{пт} \alpha$$

$$M_{об} = M_{пр} \qquad BS w I = W_{пт} \alpha$$

$$\alpha = \frac{BS w}{W_{пт}} \cdot I$$

$$\alpha = S_I \cdot I,$$

$$S_I = \frac{BS w}{W_{пт}}$$

Переваги:

- Висока чутливість
- Мале споживання енергії від об'єкта вимірювання
- Малий вплив на покази приладів зовнішніх магнітних полів

Недоліки:

- Неможливість вимірювання змінних струмів (без додаткових перетворювачів)
- Мала здатність до перевантажень
- Відносно висока вартість
- Складність вимірювального механізму

Магнітоелектричні амперметри

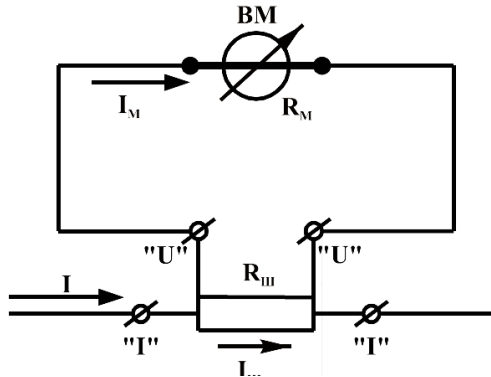


Рисунок 4.5 – Схема з паралельним вмиканням додаткового опору та вимірювального механізму (ВМ)

$$I = I_{\text{ш}} + I_{\text{М}}; \quad I_{\text{ш}} \cdot R_{\text{ш}} = I_{\text{М}} \cdot R_{\text{М}}.$$

Коефіцієнт шунтування n

$$I/I_{\text{М}} = n.$$

Опір шунта

$$R_{\text{ш}} = R_{\text{М}}/(n - 1).$$

Магнітоелектричні вольтметри

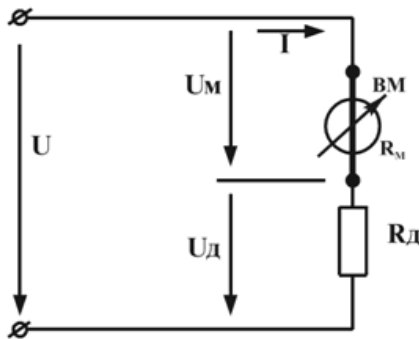


Рисунок 4.6 – Схема з послідовним вмиканням додаткового опору та вимірювального механізму (ВМ)

$$U = U_m + U_d = I \cdot R_m + I \cdot R_d.$$

Коефіцієнт ділення m

$$m = U/U_m.$$

Опір додаткового резистора

$$R_d = R_m \cdot (m - 1).$$

Магнітоелектричні омметри

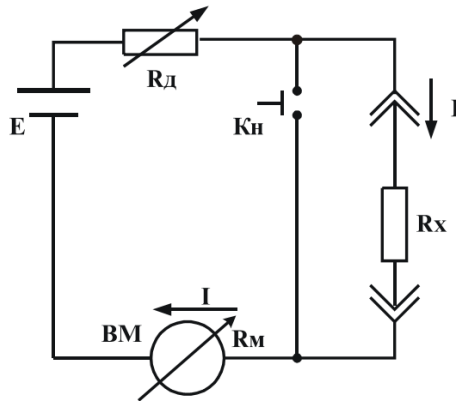


Рисунок 4.7 – Схема з послідовним вмиканням вимірюваного опору та вимірювального механізму (ВМ)

$$I = \frac{E}{R_m + R_x + R_d},$$

Рівняння перетворення.

$$\alpha = S_1 \cdot I = \frac{S_1 \cdot E}{R_m + R_x + R_d}.$$

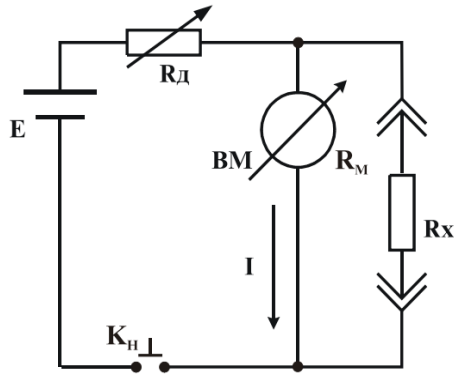


Рисунок 4.8 – Схема з паралельним вмиканням вимірюваного опору та вимірювального механізму

Рівняння перетворення.

$$\alpha = S_1 \cdot I = \frac{S_1 \cdot E}{\frac{R_M \cdot R_X}{R_M + R_X} + R_d} \cdot \frac{R_X}{R_M + R_X} = \frac{S_1 \cdot E \cdot R_X}{R_M \cdot R_X + R_d \cdot (R_M + R_X)}$$

Випрямні прилади

Позначення



Для проведення вимірювань магнітоелектричними приладами на змінному струмі використовують перетворювачі змінного струму у постійний.

Види перетворювачів:

- випрямні прилади
- термоелектричні прилади
- електронні прилади.

Випрямні прилади – це поєднання випрямляча з магнітоелектричним вимірювальним механізмом (ВМ).

Зазвичай у випрямлячах використовують напівпровідникові діоди.

Напівпровідникові діоди – це двоелектродні елементи електричного кола, яким властива одностороння провідність струму, що обумовлена властивостями двошарових напівпровідникових структур на основі р-n переходу.

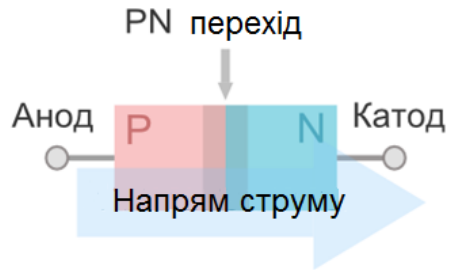
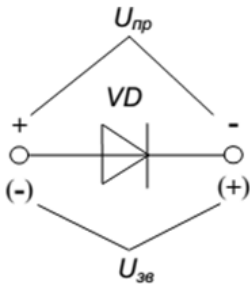


Рисунок 4.9 – Умовне графічне позначення

Однопівперіодний випрямляч

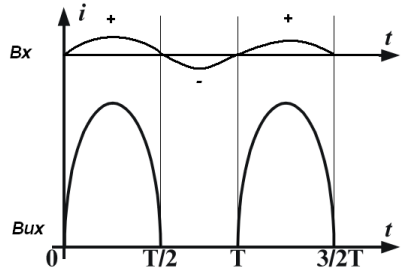
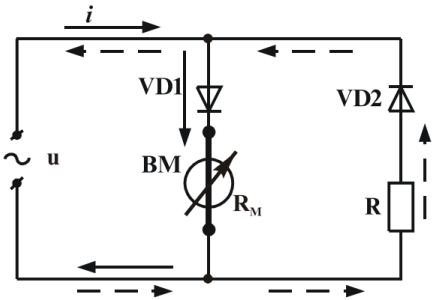


Рисунок 4.10 – Схема однопівперіодного випрямляча та часові діаграми

Рівняння перетворення

$$\alpha = \frac{\Psi_0}{W_{пт}} \cdot I_{ср}.$$

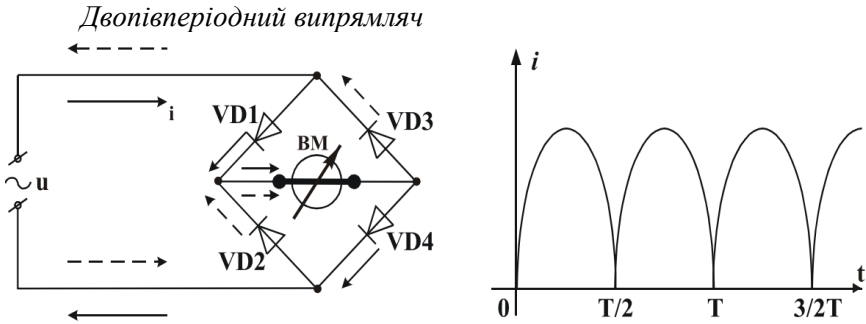


Рисунок 4.11 – Схема двопівперіодного випрямляча та часові діаграми

Момент обертальний середній:

$$M_{\text{об.ср.}} = \frac{1}{T} \int_0^T M_{\text{об}}(t) \cdot dt = \frac{1}{T} \int_0^T \Psi_0 i(t) \cdot dt = \Psi_0 \frac{1}{T} \int_0^T i(t) \cdot dt = \Psi_0 \cdot I_{\text{ср.}}$$

Рівняння перетворення

$$\alpha = \frac{\Psi_0}{W_{\text{пр}}} \cdot I_{\text{ср.}}$$

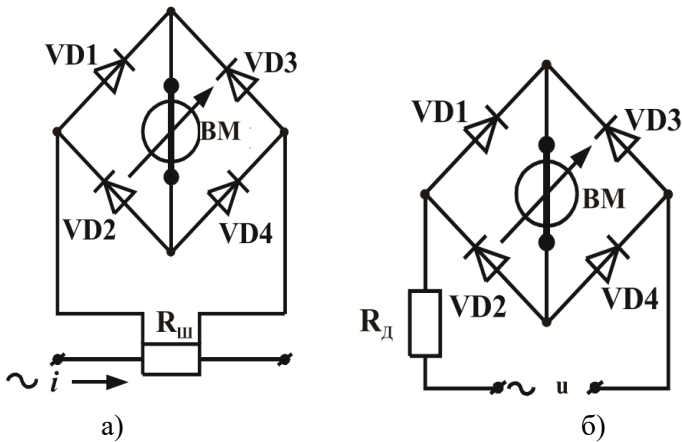


Рисунок 4.12 – Схеми розширення меж вимірювання за струмом (а) та напругою (б)

Для розширення меж вимірювання за струмом застосовують шунти, які підключені паралельно до вимірювального механізму. Для розширення меж вимірювання за напругою застосовують додаткові резистори, які підключаються послідовно до вимірювального механізму.

Термоелектричні прилади

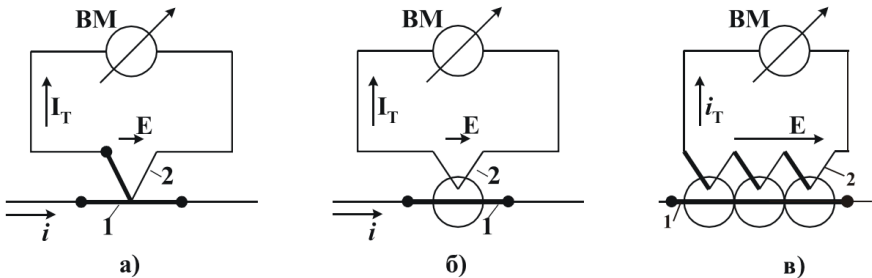
Позначення



Термоелектричні прилади – це поєднання термоелектричного перетворювача та магнітоелектричного ВМ.

Термоелектричний перетворювач призначений для перетворення вимірюваного змінного струму в постійну ЕРС, яка діє на вимірювальний механізм.

Термоперетворювач являє собою нагрівач 1 та термопару 2.



- а) безпосередній контакт нагрівача і термопари;
 б) контакт нагрівача і термопари через електроізолювальний матеріал;
 в) батарея термоперетворювачів.

Рисунок 4.13 – Схеми підключення термоперетворювача

Термопара – це пристрій для вимірювання температури, який складається з двох різнорідних провідників, які контактують між собою в декількох або одній точці, які іноді поєднують компенсаційні провідники.



Рисунок 4.14 – Фото термопары

$$\alpha = S_I \cdot I_T$$

$$I_T = E/R_H \quad E = K \cdot \Delta T \quad \Delta T = K_T \cdot I^2$$

$$I_T = E/R_H = K \cdot \Delta T/R_H = K \cdot K_T \cdot I^2/R_H.$$

$$\alpha = \frac{\Psi_0}{W_{пт}} \cdot I_T = \frac{\Psi_0 \cdot K \cdot K_T}{W_{пт} \cdot R_H} \cdot I^2$$

S_I – чутливість за струмом; I_T – струм термопары; E – електрорушійна сила (ЕРС); R_H – опір кола термопары; ΔT – різниця температур гарячого спаю термопары і її холодних кінців; K_T – коефіцієнт, який визначається характеристиками термоперетворювача; K – коефіцієнт пропорційності.

4.2 Електромагнітні вимірювальні прилади

Позначення



Принцип дії оснований на взаємодії магнітного поля, яке створюється струмом в нерухомій котушці, з рухомим феромагнітним осердям.

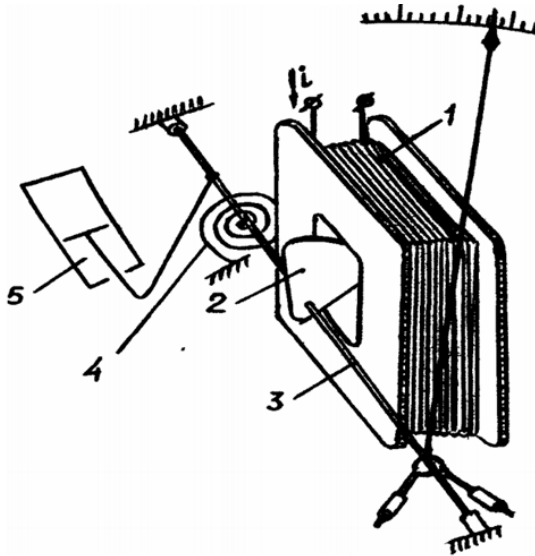


Рисунок 4.15 – Структурна схема електромагнітного вимірювального приладу

Основні елементи конструкції (рис. 4.15):

- 1 – катушка (рамка),
- 2 – феромагнітне осердя;
- 3 – вісь, що закінчується кернами;
- 4 – спіральна пружина, що створює протидійний момент ;
- 5 – повітряний заспокоювач.

Рівняння перетворення

$$W_m = L \cdot I^2 / 2,$$

$$M_{об} = \frac{dW_m}{d\alpha} = \frac{1}{2} \cdot \frac{dL}{d\alpha} \cdot I^2.$$

$$M_{об\text{ ср}} = \frac{1}{2} \cdot \frac{dL}{d\alpha} \cdot \frac{1}{T} \int_0^T i^2 \cdot dt$$

$$\alpha = \frac{1}{2W_{вт}} \cdot \frac{dL}{d\alpha} \cdot I^2.$$

Переваги:

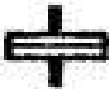
- можливість застосування в колах постійного і змінного струму;
- простота конструкції;
- надійність;
- здатність до перевантажень;
- низька вартість.

Недоліки:

- велике власне споживання потужності від об'єкта вимірювання;
- мала точність;
- мала чутливість;
- сильний вплив зовнішніх магнітних полів. Для захисту використовують феромагнітний екран або виконують астатичними.

4.3 Електродинамічні вимірювальні прилади

Позначення



Принцип дії оснований на взаємодії полів рухомої і нерухомої котушок зі струмами.

Основні елементи конструкції

Електродинамічний вимірювальний механізм містить нерухому котушку 1, що складається з двох половин, і рухому котушку 2,

закріплену на осі або розтяжках у середині нерухомої. Для створення протидіючого моменту і підведення струму до рухомої котушки використовуються спіральні пружини.

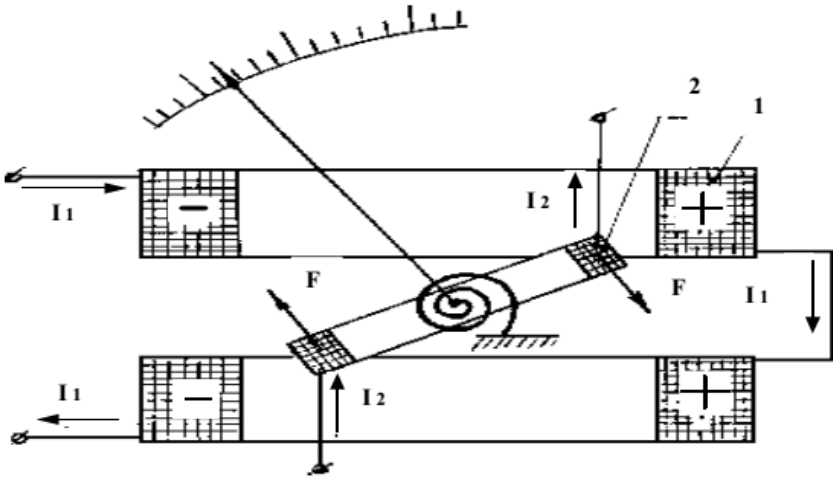


Рисунок 4.16 – Структурна схема електродинамічного вимірювального приладу

Рівняння перетворення

$$W_M = \frac{L_1 \cdot I_1^2}{2} + \frac{L_2 \cdot I_2^2}{2} + M \cdot I_1 \cdot I_2$$

$$M_{об} = \frac{dW_M}{d\alpha} = I_1 \cdot I_2 \cdot \frac{dM}{d\alpha}$$

$$M_{об\text{ ср}} = \frac{1}{T} \int_0^T M_{об}(t) \cdot dt = \frac{1}{T} \int_0^T i_1 \cdot i_2 \frac{dM}{d\alpha} dt = I_1 \cdot I_2 \cdot \cos \varphi \frac{dM}{d\alpha}$$

$$I_1 \cdot I_2 \cdot \cos \varphi \frac{dM}{d\alpha} = W_{пр} \alpha$$

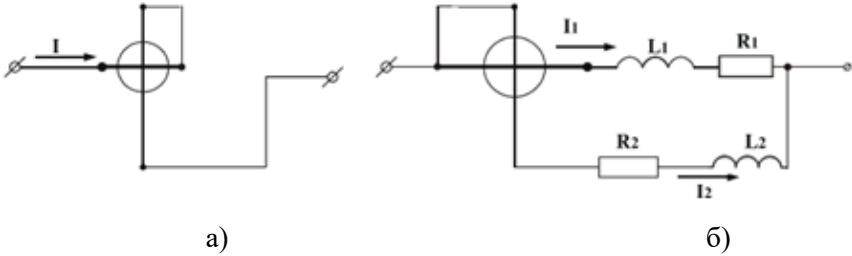
$$\alpha = \frac{1}{W_{пр}} \cdot I_1 \cdot I_2 \cdot \cos \varphi \frac{dM}{d\alpha}$$

Переваги:

- можливість побудови на їх основі ватметрів.
- однакові покази на постійному і змінному струмі, що дозволяє з великою точністю градуювати їх на постійному струмі.
- стабільність показів у часі
- із-за відсутності феромагнітних осердь похибки від вихрових струмів та гістерезис відсутні.

Недоліки:

- невисока чутливість.
- велике власне споживання потужності.
- чутливість до перевантажень.

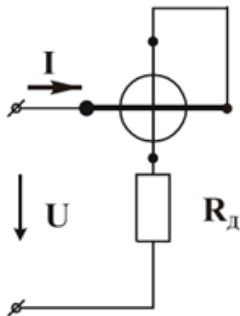


а) послідовне з'єднання котушок амперметра;

б) паралельне з'єднання котушок амперметра

Рисунок 4.17 – Амперметри електродинамічної системи

$$\alpha = \frac{1}{W_{\text{ит}}} \cdot I^2 \frac{dM}{d\alpha}$$



$$I = U/Z_B$$

$$\alpha = \frac{1}{W_{\text{ит}}} \cdot \frac{dM}{d\alpha} \cdot \frac{1}{Z_B^2} \cdot U^2$$

Рисунок 4.18 – Вольтметри електродинамічної системи

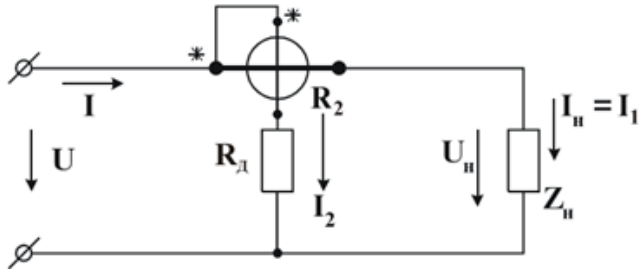


Рисунок 4.19 – Ватметри електродинамічної системи

$$I_2 = U_n / (R_d + R_2)$$

$$\alpha = \frac{1}{W_{\text{вт}}} \cdot I_n \frac{U_n}{R_d + R_2} \cdot \cos \varphi \frac{dM}{d\alpha}$$

4.4 Феродинамічні вимірювальні прилади

Позначення



Принцип дії співпадає з принципом дії електродинамічних приладів.

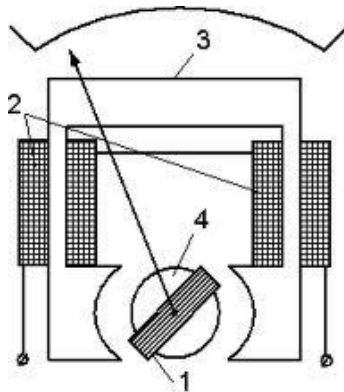


Рисунок 4.20 – Структурна схема феродинамічного вимірювального приладу

Основні елементи конструкції (рис.4.19): 1 – обмотка рухомої котушки; 2 – дві частини обмотки нерухомої котушки; 3 – магнітопровід (осердя) нерухомої котушки; 4 – магнітопровід (осердя) рухомої котушки.

Рівняння перетворення

$$\alpha = \frac{C}{W_{\text{пр}}} \cdot I_1 \cdot I_2 \cdot \cos\varphi$$

Переваги недоліки.

Наявність магнітопроводів (осердь) обумовлює:

- збільшений обертальний момент
- високу чутливість вм
- зменшене власне споживання потужності механізму
- зниження впливу зовнішніх магнітних полів
- збільшення похибки приладів через вихрові струми та гістерезис.

4.5 Електростатичні вимірювальні прилади

Позначення



Принцип дії оснований на взаємодії електрично заряджених провідників.

Рівняння перетворення

$$W_e = C U^2 / 2$$

$$M_{\text{об}} = \frac{dW_e}{d\alpha} = \frac{1}{2} U^2 \frac{dC}{d\alpha}$$

$$M_{\text{об}} = M_{\text{пр}}$$

$$\frac{1}{2} U^2 \frac{dC}{d\alpha} = W_{\text{пр}} \cdot \alpha$$

$$\alpha = \frac{1}{2 W_{\text{пр}}} \cdot \frac{dC}{d\alpha} \cdot U^2$$

Основні елементи конструкції (рис. 4.21): дві пари нерухомих електродів 1 і рухомий електрод 2, закріплений на осі або розтяжках.

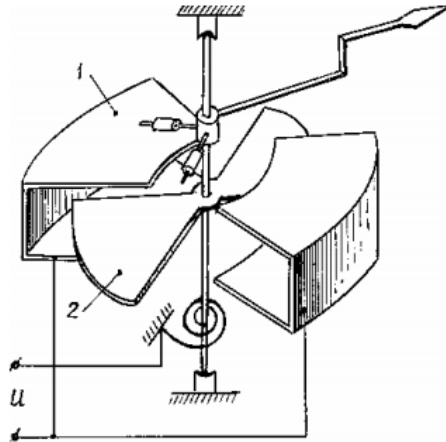


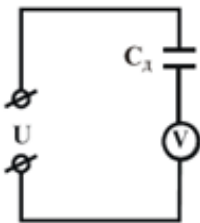
Рисунок 4.21 – Структурна схема електростатичного вимірювального приладу

Переваги:

- на покази електростатичних вольтметрів мало впливають температура, частота, форма кривої напруги, зовнішні магнітні поля.
- мале споживання потужності від джерела.

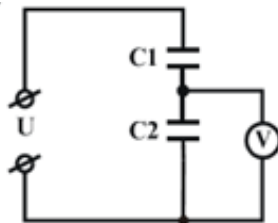
Недоліки:

- застосовують тільки для вимірювання напруг.
- сильний вплив зовнішніх електричних полів. для захисту використовують електричні екрани.



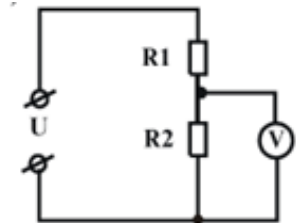
а)

а) за допомогою додаткових резисторів;



б)

б) за допомогою ємнісних подільників;



в)

в) за допомогою резистивних подільників.

Рисунок 4.22 – Розширення меж вимірювання електростатичних вольтметрів: на постійному струмі (а), (б); на змінному струмі (в).

5 ВИМІРЮВАЛЬНІ ТРАНСФОРМАТОРИ ЗМІННОГО СТРУМУ ТА НАПРУГИ

Вимірювальні трансформатори змінного струму (ВТС) та вимірювальні трансформатори напруги (ВТН) *призначені* для перетворення (зменшення або збільшення) струмів та напруг у визначене число разів із збереженням їхньої фази.

Використовуються для розширення меж вимірювання приладів, дозволяють гальванічно розділити частини вимірювального кола: коло високої напруги від кола вимірювального приладу, а також узгодити окремі частини вимірювального пристрою [1].

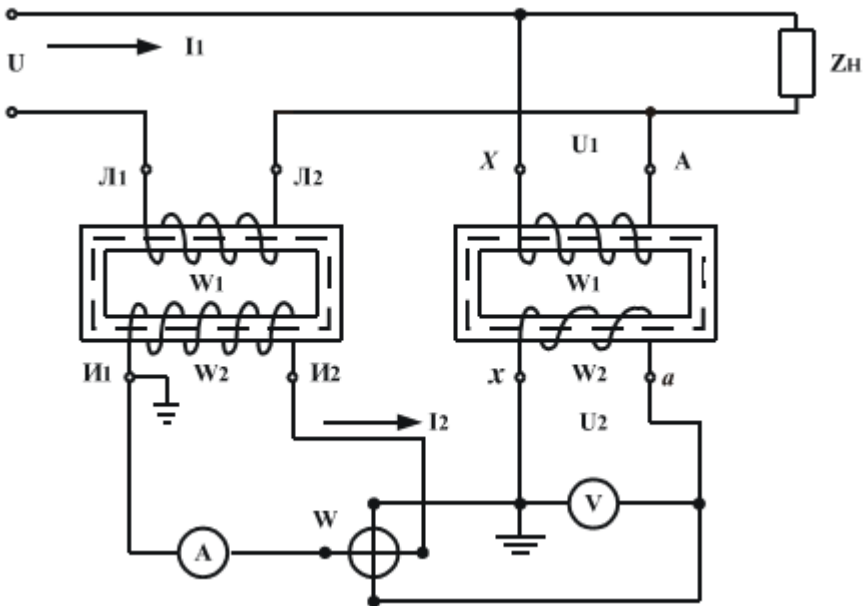


Рисунок 5.1 – Схема підключення ВТС та ВТН до вимірювального кола

На рисунку 5.1 використовуються такі позначення: W_1, W_2 – кількість витків первинної та вторинної обмоток трансформаторів; Z_n – навантаження; I_1, I_2 – струми первинної та вторинної обмоток трансформаторів; U_1, U_2 – напруги первинної та вторинної обмоток трансформаторів; L_1, L_2 – клеми підключення первинної обмотки

трансформатора струму, I_1, I_2 - клеми підключення вторинної обмотки трансформатора струму, X, A - клеми підключення первинної обмотки трансформатора напруги, x, a - клеми підключення вторинної обмотки трансформатора напруги.

Вимірювальні трансформатори струму (ВТС)

Виводи первинної обмотки під'єднують до вимірювального кола, у вторинну обмотку вмикаються прилади, що мають малі опори (амперметри, послідовні обмотки ватметрів та ін.), тому ВТС працюють в режимі близькому до короткого замикання.

Основні технічні характеристики ВТС:

- Номінальні значення первинного і вторинного струмів $I_{1н}, I_{2н}$
- Номінальний коефіцієнт трансформації $K_{1н} = I_{1н} / I_{2н}$
- Номінальна частота
- Номінальний опір навантаження Z_n
- Клас точності

Струмова похибка ВТС

Значення вимірюваних струмів можна визначити за показами приладів, помноживши їх на дійсний коефіцієнт трансформації

$$I_1 = I_2 \cdot K_I$$

Але дійсний коефіцієнт трансформації залежить від режиму роботи трансформатора, значення та характеру навантаження, частоти і тому дійсне значення невідоме. Тоді показ приладу перемножується на значення номінального коефіцієнта трансформації:

$$I_1' = I_2 \cdot K_{Iн}$$

При цьому виникає похибка:

$$f_I = \frac{I_1' - I_1}{I_1} \cdot 100\% = \frac{K_{Iн} - K_I}{K_I} \cdot 100\%$$

Еквівалентна схема трансформатора (рис.5.2), де R_1, R_2 – активні опори первинної і вторинної обмоток; X_{s1}, X_{s2} – реактивні опори первинної і вторинної обмоток; Z_n – опір навантаження; Z_1, Z_2 – комплексні опори первинної і вторинної обмоток; U_1, U_2, I_1, I_2 – напруги і струми первинної і вторинної обмоток; E_1, E_2 – електрорушійні сили первинної і вторинної обмоток; Φ_{s1}, Φ_{s2} –

магнітні потоки розсіювання первинної і вторинної обмоток; Φ_0 – повний магнітний потік; F – магніторушійна сила.

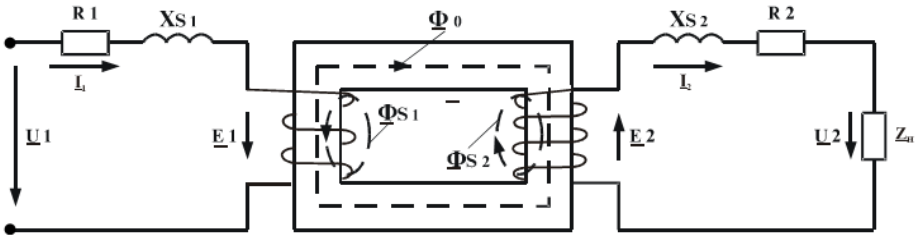


Рисунок 5.2 – Еквівалентна схема трансформатора

$$\begin{aligned} \underline{U}_1 &= -\underline{E}_1 + \underline{I}_1(R_1 + jX_{S1}) = -\underline{E}_1 + \underline{I}_1 \cdot \underline{Z}_1; \\ \underline{E}_2 &= \underline{I}_2(R_2 + jX_{S2}) + \underline{U}_2 = \underline{I}_2 \cdot \underline{Z}_2 + \underline{I}_2 \cdot \underline{Z}_H; \\ \underline{F} &= \underline{I}_1 \cdot W_1 + \underline{I}_2 \cdot W_2 = \underline{I}_0 \cdot W_1, \\ \underline{E}_1 &= -j\omega W_1 \cdot \underline{\Phi}_0 \quad \underline{E}_2 = -j\omega W_2 \cdot \underline{\Phi}_0 \end{aligned}$$

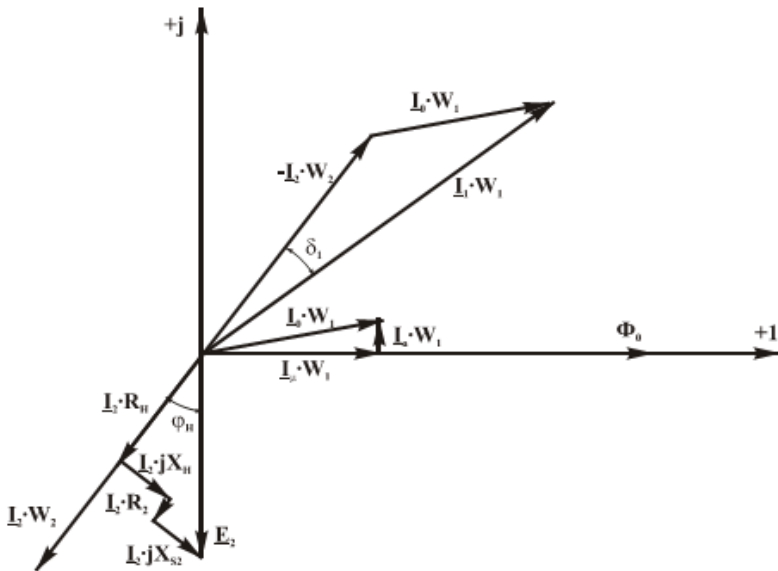


Рисунок 5.3 – Векторна діаграма трансформатора

Вимірювальні трансформатори напруги (ВТН)

Виводи первинної обмотки під'єднують до вимірювального кола, у вторинну обмотку вмикаються прилади, що мають великий внутрішній опір, тому ВТН працюють в режимі близькому до холостого ходу.

Основні технічні характеристики ВТН:

- Номінальні напруги первинної та вторинної обмоток $U_{1н}, U_{2н}$

- Номінальний коефіцієнт трансформації $K_{Uн} = U_{1н} / U_{2н}$
- Номінальна частота
- Номінальна потужність у вторинному колі
- Клас точності

Еквівалентна схема ВТН співпадає з ВТС.

Для аналізу ВТН часто використовують приведення чисел витків обмоток до одного числа, тобто приймається:

$$W_2 = W_1 \quad \underline{E}_1 = \underline{E}_2 \quad \underline{I}_1 = \underline{I}_0 - \underline{I}_2$$

Беручи до уваги ці співвідношення у системі

$$\underline{U}_1 = -\underline{E}_1 + \underline{I}_1(R_1 + jX_{S1}) = -\underline{E}_1 + \underline{I}_1 \cdot \underline{Z}_1;$$

$$\underline{E}_2 = \underline{I}_2(R_2 + jX_{S2}) + \underline{U}_2 = \underline{I}_2 \cdot \underline{Z}_2 + \underline{I}_2 \cdot \underline{Z}_н;$$

$$\underline{F} = \underline{I}_1 \cdot W_1 + \underline{I}_2 \cdot W_2 = \underline{I}_0 \cdot W_1,$$

перше рівняння можна записати у вигляді:

$$\underline{U}_1 = -\underline{U}_2 + \underline{I}_0(R_1 + jX_{S1}) - \underline{I}_2[(R_1 + R_2) + j(X_{S1} + X_{S2})]$$

Стационарні ВТН виготовляють як однофазні, так і трифазні, ВТС – тільки однофазні.

6 ВИМІРЮВАННЯ ПОТУЖНОСТІ У ТРИФАЗНИХ КОЛАХ

Необхідність вимірювання потужності та енергії виникає при вивченні великої кількості процесів, явищ та фізичних об'єктів. Тому визначення потужності та енергії являє собою досить розповсюджений вид вимірювань. Підвищення точності цих вимірювань набуває особливого значення у зв'язку з величезним зростанням споживання енергії, пошуком нових джерел енергії та впровадженням заходів для економії енергетичних ресурсів.

Повна потужність (S) – це добуток діючих значень напруги і струму і дорівнює геометричній сумі активної P і реактивної Q потужностей.

$$S = U \cdot I = \sqrt{P^2 + Q^2}, \quad \cos \varphi = P/S$$

Активна потужність (P) – це корисна складова повної потужності, яка споживається навантаженням.

Реактивна потужність (Q) – це складова повної потужності, яка не споживається, а періодично перетворюється з одного виду енергії в іншу, наприклад, з електричної енергії в енергію магнітного поля, якщо навантаження чисто індуктивне.

Лінійна напруга U_{AB}, U_{BC}, U_{CA} , *фазна напруга* U_A, U_B, U_C

$$U_L = \sqrt{3} \cdot U_\Phi$$

$$I_\Phi = U_\Phi / Z_\Phi$$

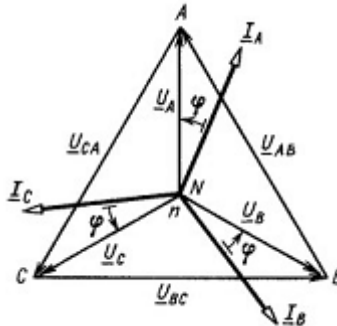


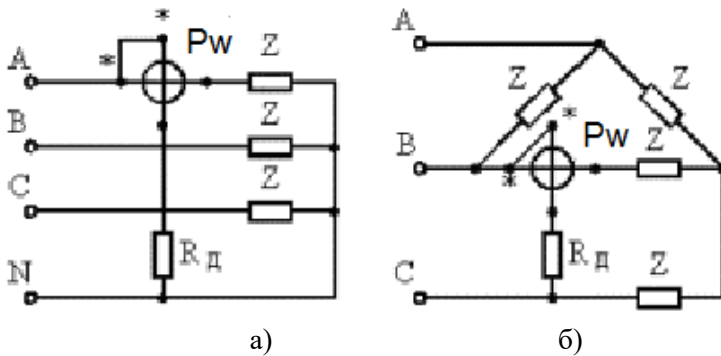
Рисунок 6.1 – Векторна діаграма лінійних та фазних напруг і струмів у симетричному трифазному колі

Методи вимірювання потужності у трифазних колах:

- *метод одного ватметра* – для вимірювання активної і реактивної потужності у симетричних трифазних колах;
- *метод двох ватметрів* - для вимірювання активної і реактивної потужності в асиметричних трифазних колах;
- *метод трьох ватметрів* - для вимірювання активної і реактивної потужності в асиметричних трифазних колах, в т.ч. у чотирипровідних.

6.1 Вимірювання активної потужності у трифазних колах

Метод одного ватметра



а) при поєднанні навантаження за схемою зіркою з доступною нульовою точкою;

б) при поєднанні навантаження за схемою трикутник.

Рисунок 6.2 – Схема підмикання для вимірювання активної потужності методом одного ватметра:

Якщо при з'єднання приймачів зіркою нульовий провід відсутній або опори навантаження з'єднані трикутником, то потужність можна виміряти одним ватметром, створивши штучну нульову точку.

Опори вибираються рівними паралельному колу ватметра:

$$R_a + R_{Pw} = R_b = R_c$$

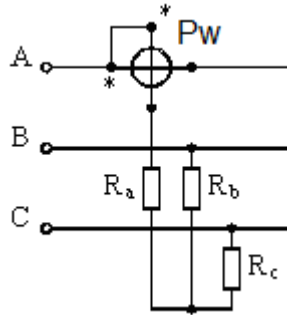


Рисунок 6.3 – Схема підмикання для вимірювання активної потужності методом одного ватметра, створивши штучну нульову точку

Активна потужність трифазного кола при з'єднанні приймачів зіркою складається з потужностей окремих фаз і потужності у нульовому проводі. У випадку симетричної системи потужності всіх фаз однакові, потужністю у нульовому проводі нехтують із-за її порівняно малого значення [3].

$$P = P_A + P_B + P_C + P_0$$

$$P_A = P_B = P_C = P_\phi = U_\phi I_\phi \cos \varphi_\phi$$

$$P = 3 \cdot P_\phi$$

Метод двох ватметрів

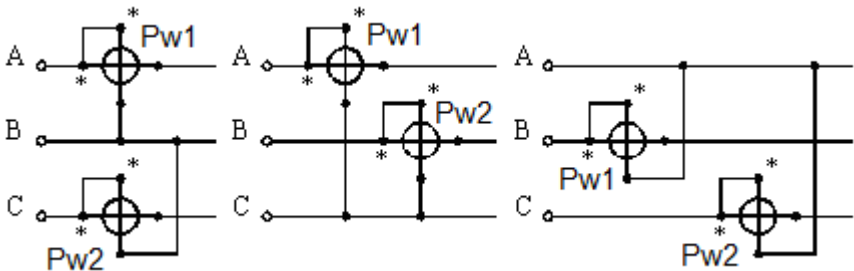


Рисунок 6.4 – Схеми підмикання для вимірювання активної потужності методом двох ватметрів

$$\begin{aligned}
 P &= \operatorname{Re}(\underline{U}_A \bar{I}_A + \underline{U}_B \bar{I}_B + \underline{U}_C \bar{I}_C) \\
 I_A + I_B + I_C &= 0 \quad I_C = -I_A - I_B \\
 P &= \operatorname{Re}[\underline{U}_A \bar{I}_A + \underline{U}_B \bar{I}_B + \underline{U}_C (-\bar{I}_A - \bar{I}_B)] = \\
 &= \operatorname{Re}[(\underline{U}_A - \underline{U}_C) \bar{I}_A + (\underline{U}_B - \underline{U}_C) \bar{I}_B] = \\
 &= U_{AC} \cdot I_A \cdot \cos \Psi_1 + U_{BC} \cdot I_B \cdot \cos \Psi_2,
 \end{aligned}$$

$$P = P_{W1} + P_{W2}$$

Метод трьох ватметрів

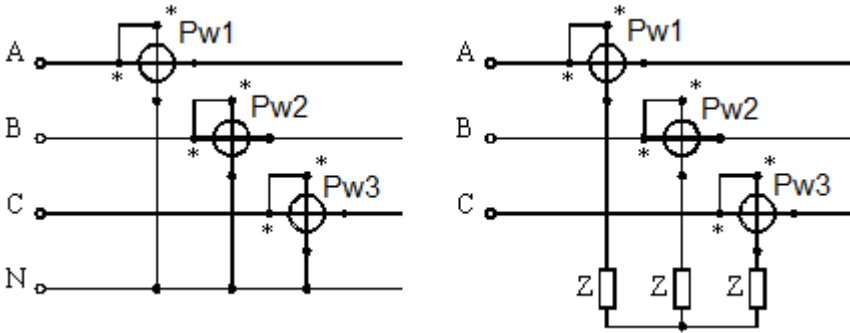


Рисунок 6.5 – Схеми підмикання для вимірювання активної потужності методом трьох ватметрів

$$\left. \begin{aligned}
 p_{W1} &= u_1 \cdot i_A = (u_A - u_0) \cdot i_A = p_A - u_0 \cdot i_A \\
 p_{W2} &= u_2 \cdot i_B = (u_B - u_0) \cdot i_B = p_B - u_0 \cdot i_B \\
 p_{W3} &= u_3 \cdot i_C = (u_C - u_0) \cdot i_C = p_C - u_0 \cdot i_C
 \end{aligned} \right\}$$

$$p_{W1} + p_{W2} + p_{W3} = p_A + p_B + p_C - u_0(i_A + i_B + i_C)$$

$$i_A + i_B + i_C = 0$$

$$p_{W1} + p_{W2} + p_{W3} = p_A + p_B + p_C$$

$$P_{W1} + P_{W2} + P_{W3} = P_A + P_B + P_C$$

6.2 Вимірювання реактивної потужності у трифазних колах

Вимірювання реактивної потужності має практичне значення лише для споживачів високої енергії, які підключені до трифазних кіл.

Прилади для вимірювання реактивної потужності не випускаються. Реактивна потужність в трьохфазних колах визначається сумою реактивних потужностей окремих фаз [4].

$$Q = U_A \cdot I_A \cdot \sin\phi_A + U_B \cdot I_B \cdot \sin\phi_B + U_C \cdot I_C \cdot \sin\phi_C.$$

Реактивна потужність може вимірюватися тими самими пристроями, як і активна, тільки момент обертання механізмів цих пристроїв повинен бути пропорційним не $\cos\phi$, а $\sin\phi$.

Метод одного ватметра

Для вимірювання реактивної потужності обидва кінці струмової обмотки ватметра вмикаються у будь-яку одну фазу, а кінці обмотки напруги у дві інші фази.

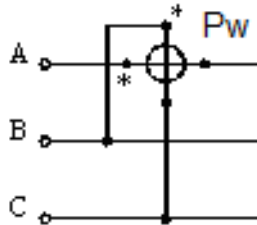


Рисунок 6.6 – Схема підмикання для вимірювання реактивної потужності методом одного ватметра

За показаннями ватметра реактивна потужність знаходиться:

$$Q = \sqrt{3} \cdot P_w$$

Метод двох ватметрів

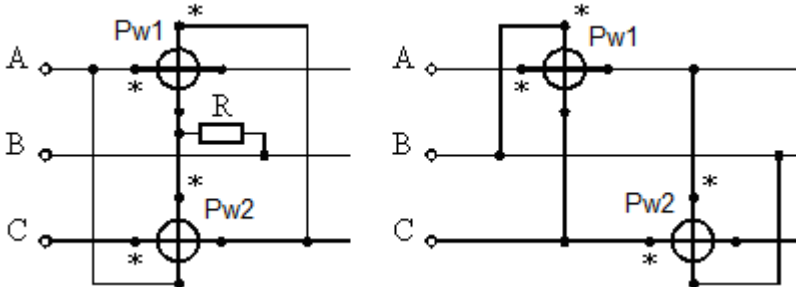


Рисунок 6.7 – Схеми підмикання для вимірювання реактивної потужності методом двох ватметрів

За показаннями ватметра реактивна потужність знаходиться:

$$Q = \frac{\sqrt{3}}{2} (P_{W1} + P_{W2})$$

Метод трьох ватметрів

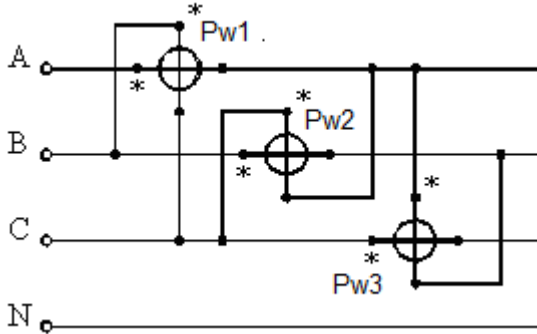


Рисунок 6.8 – Схеми підмикання для вимірювання реактивної потужності методом трьох ватметрів

$$P = U_A \cdot I_A \cdot \cos\varphi_A + U_B \cdot I_B \cdot \cos\varphi_B + U_C \cdot I_C \cdot \cos\varphi_C$$

$$P_{W1} + P_{W2} + P_{W3} = U_{BC} \cdot I_A \cdot \cos(90^\circ - \varphi_A) + U_{CA} \cdot I_B \cdot \cos(90^\circ - \varphi_B) + U_{AB} \cdot I_C \cdot \cos(90^\circ - \varphi_C).$$

$$U_{AB} = U_{BC} = U_{CA} = U_{л}; \quad U_A = U_B = U_C = U_{\phi};$$

$$U_{л} = \sqrt{3} U_{\phi}.$$

$$\sqrt{3} (U_A \cdot I_A \cdot \sin\varphi_A + U_B \cdot I_B \cdot \sin\varphi_B + U_C \cdot I_C \cdot \sin\varphi_C) = \sqrt{3} Q$$

$$Q = (P_{W1} + P_{W2} + P_{W3}) / \sqrt{3}$$

Зверніть увагу!

Щоб правильно підключити ватметр, потрібно знати послідовність фаз. Напруги, з'єднані з паралельними обмотками

ватметра, мають індекси, які вибираються з серії ABCABC ..., слідуючи поточному індексу, який протікає через цей ватметр.

Для розширення меж вимірювання ватметри вмикають через вимірювальні трансформатори струму та напруги.

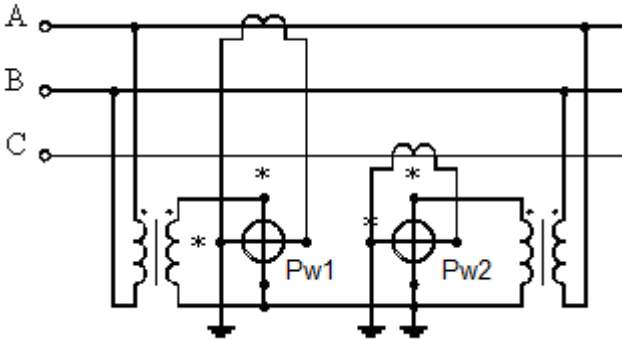


Рисунок 6.9 – Схема підключення ватметрів для вимірювання активної і реактивної потужності методом одного ватметра

На електромагніті (А) знаходиться обмотка W_U , на електромагніті (В) – обмотка W_I . Обмотка W_U підключається до напруги U на навантаженні, через неї протікає струм I_U , а через обмотку W_I протікає струм навантаження I .

Між полюсами електромагніту (А) і над полюсами електромагніта (В) проходить алюмінієвий диск Д. Цей диск також проходить між полюсами постійного магніта М. На осі є черв'ячна передача, за допомогою якої обертова вісь діє на відліковий механізм ВМ.

В електромагніті А струмом, що проходить в обмотці W_U , створюються два магнітні потоки Φ_U і Φ_L . В електромагніті В струмом, що проходить в обмотці W_I , створюється потік Φ_I . Потік Φ_U перетинає диск один раз, потік Φ_I два рази, потік Φ_L диск не перетинає і називається неробочим потоком.

Під дією потоків виникають вихрові струми. В результаті взаємодії кожного з потоків з вихровими струмами виникає обертальний момент, під дією якого диск починає обертатись. Обертальний момент дорівнює [1, 3]:

$$M_{об} = C \cdot f \cdot \Phi_U \cdot \Phi_I \cdot \sin\psi,$$

де C - постійний коефіцієнт, f – частота змінного струму, ψ – зсув фаз між потоками Φ_U і Φ_I .

При роботі на лінійних ділянках кривих намагнічування матеріалів осердь електромагнітів маємо:

$$\Phi_I = K_1 \cdot I; \Phi_U = K_2 \cdot I_U = K_2 \cdot U / Z_U,$$

де K_1, K_2 - постійні коефіцієнти; Z_U - повний опір обмотки напруги, який має практично індуктивний характер.

Можна прийняти

$$Z_U \approx X_U = 2\pi f \cdot L_U,$$

де L_U – індуктивність обмотки напруги. Тоді

$$\Phi_U = K_2 \cdot U / 2\pi f \cdot L_U = K_3 \cdot U / f, \text{ де } K_3 = K_2 / (2\pi \cdot L_U).$$

Підставивши вирази Φ_U і Φ_I одержимо

$$M_{об} = K \cdot U \cdot I \cdot \sin \Psi,$$

де $K = C \cdot K_1 \cdot K_3$.

Щоб обертальний момент був пропорційний потужності P , потрібно, щоб $\sin \Psi = \cos \varphi$.

Звернемось до векторної діаграми лічильника.

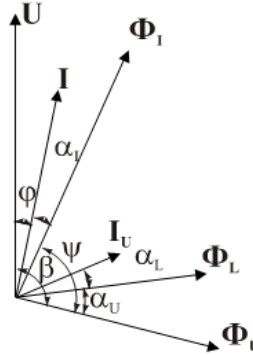


Рисунок 7.2 – Векторна діаграма лічильника

В результаті можна записати:

$$M_{об} = K \cdot U \cdot I \cdot \cos \varphi = K \cdot P.$$

Під дією цього моменту диск лічильника обертася б із зростаючою швидкістю, якби на нього не діяли інші моменти. Але диск проходить своїм краєм між полюсами постійного магніту M . В результаті взаємодії магнітного поля постійного магніту із струмами, які з'явилися в диску при його переміщенні між полюсами магніту, виникає гальмівний момент, значення якого пропорційне кутувій швидкості диска $\omega = d\alpha/dt$.

$$M_r = C_1 \cdot \omega = C_1 \cdot \frac{d\alpha}{dt}$$

При рівності обертального і гальмівного моментів диск буде обертатися з рівномірною швидкістю, і будемо мати

$$K \cdot P = C_1 \cdot d\alpha/dt \text{ або } K \cdot P \cdot dt = C_1 \cdot d\alpha.$$

Проінтегрувавши останню рівність, одержимо:

$$\int_{t_1}^{t_2} K \cdot P \cdot dt = \int_{\alpha_1}^{\alpha_2} C_1 \cdot d\alpha, \text{ або } K \cdot W = C_1 \cdot \alpha, \text{ або } W = (C_1/K) \cdot \alpha.$$

Як видно із формули, активна енергія, яка вимірюється лічильником за час від t_1 до t_2 , пропорційна куту повороту диска α .

Якщо розділити кут α на 2π , отримаємо кількість обертів N

$$N = \alpha/2\pi \quad \alpha = N \cdot 2\pi.$$

Підставимо α в останнє рівняння

$$W = (C_1/K) \cdot 2\pi \cdot N \quad W = C \cdot N,$$

де $C = (C_1 \cdot 2\pi)/K$ називається *постійною лічильника*.

$C = W/N$ та показує, яка енергія проходить через лічильник за один оберт диска.

Номінальна постійна лічильника – це кількість електроенергії, яку враховує відліковий механізм за час 1 обороту диска.

$$C_H = \frac{1 \cdot 10^3 \cdot 3600}{A},$$

$$1 \text{ кВт} = 10^3 \text{ Вт} \quad 1 \text{ год} = 60 \text{ с} \cdot 60 = 3600 \text{ с},$$

A – передаточне число лічильника

Величина обернена постійній лічильника, показує, скільки обертів диск лічильника робить при проходженні через нього одиниці енергії (наприклад, 1 кВт/год), і називається *передаточним числом лічильника*. Номінальне передаточне число вказується на щитку лічильника.

Ми розглядали роботу механізму лічильника у припущенні, що крім обертального та гальмівного моментів ніякі інші моменти на рухому частину механізму не діють. Насправді в опорах, лічильному механізмі має місце тертя. Для компенсації моменту тертя створюється додатковий (компенсаційний) обертальний момент. Але при незмінній нарузі компенсаційний момент є величина постійна, а момент тертя залежить від швидкості обертання диска. Компенсація звичайно здійснюється при струмі навантаження, рівному 10% від номінального.

Компенсаційний момент може бути більшим від моменту тертя і тоді, навіть при відключеному навантаженні, диск лічильника може обертатися. Це явище називають *самоходом лічильника*. Усувається

самохід за допомогою начка Г, який закріплюється на осі, та прапорця Пр пластини, яка використовується для створення компенсаційного моменту.

До характеристик лічильника відноситься поріг чутливості, під яким розуміють найменше значення струму у процентах від Іном, при якому починається безперервне обертання диска.

Переваги:

- низька вартість
- довговічність і простота в експлуатації;
- стійкість до кліматичних та механічних впливів;
- надійний контакт при підключенні до мережі;
- стабільність показань лічильника.

Недоліки:

- низький клас точності
- порушення метрологічних характеристик при швидкозмінних навантаженнях,
 - слабкий захист від традиційних методів розкрадання електроенергії,
 - підвищене власне споживання по колах струму та напруги.

8 ЕЛЕКТРОННІ АНАЛОГОВІ ПРИЛАДИ

Електронні аналогові прилади – це прилади, у яких вхідна (вимірювана) величина перетворюється у вихідну аналоговими електронними перетворювачами, у кожного з яких вихідна електрична величина є безперервною функцією вхідної [2].

Застосовуються для вимірювання практично всіх електричних величин: напруги, струму, частоти, зсувів фаз, потужності, енергії, параметрів електричних кіл та ін.

Переваги:

- великий вхідний опір;
- великий частотний діапазон;
- мала споживана від об'єкта вимірювання потужність;
- більш висока чутливість;
- більш високий поріг чутливості.

Електронний осцилограф



Рисунок 8.1 – Електронний осцилограф C1-68

Осцилограф - це прилад, призначений для спостереження, реєстрації та вимірювання параметрів досліджуваного сигналу (напруги), який залежить від часу.

В електронному осцилографі реєстрація здійснюється шляхом фотографування зображення з екрана.

В електронних осцилографах досліджуваний сигнал перетворюється у відхилення потоку електронів (електронного променя), який, потрапивши на люмінесцентний екран електронно-променевої трубки, створює лінію, яка світиться.

Форма цієї лінії відповідає сигналу, який змінюється в часі.

Світлопроменеві осцилографи являють собою електромеханічні прилади, призначені для реєстрації та спостереження змінних у часі електричних сигналів за допомогою світлового променя.

Застосовуються для дослідження процесів з верхньою частотою, яка не перевищує 30 к Гц.

Основними вузлами є:

- магнітний блок з осцилографічним гальванометром (ОГ)
- оптична система
- пристрій розгортки та відмітник часу.

Перевагою цих приладів є простота побудови, можливість реєстрації великого числа (до 36) процесів.

9 ЦИФРОВІ ВИМІРЮВАЛЬНІ ПРИЛАДИ

Цифровими називаються такі вимірювальні прилади, в яких вимірювана величина автоматично в результаті квантування, дискретизації, порівняння, цифрового кодування і відповідних обчислень постає у вигляді коду [1].

Принцип роботи цифрових вимірювальних приладів (ЦВП) засновано на дискретному відображенні неперервних величин.

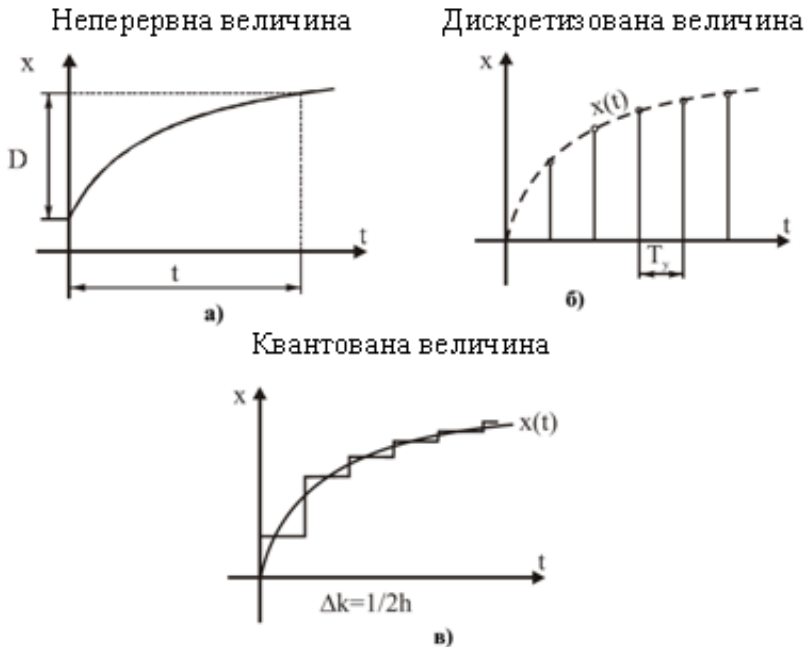


Рисунок 9.1 – Графіки неперервної, дискретизованої і квантованої величин

Неперервна величина $X(t)$ – це величина, яка може мати в заданому діапазоні D нескінченно велике число значень в інтервалі часу t при нескінченно великому числі моментів часу.

Величина, неперервна за значенням і перервна у часі, називається *дискретизованою*. Значення дискретизованої величини відрізняється від нуля тільки в певні моменти часу.

Процес перетворення неперервної у часі величини в дискретизовану шляхом збереження її миттєвих значень тільки в детерміновані моменти часу $t_1, t_2 \dots t_n$ називається *дискретизацією*.

Кроком дискретизації T_d називається проміжок часу між двома сусідніми миттєвими значеннями сигналу.

Величина, неперервна в часі і перервна за значенням, називається *квантованою*. Вимірювальне перетворення аналогової величини у ступінчасто-змінювану із заданими розмірами квантів називається *квантуванням*.

Кроком квантування h називається різниця між двома сусідніми заданими значеннями квантованої величини. Крок квантування може бути змінним і постійним.

Похибки цифрових вимірювальних приладів.

Основна похибка

$$\Delta X_{\text{ЦВП}} = f(\Delta X_k, \Delta X_d, \Delta X_i).$$

Похибка квантування - це методична похибка, що виникає через обмежене число рівнів квантування h внаслідок заміни неперервної величини квантованою

$$\Delta X_k = \frac{1}{2} h.$$

Похибка дискретизації - це похибка, що виникає внаслідок зміни вимірюваної величини під час вимірювань

$$\Delta X_d = \frac{1}{2} T_d \frac{dX}{dt}$$

dX/dt – швидкість зміни вхідної величини.

Інструментальні похибки - похибки, пов'язані або викликані порогом чутливості пристрою порівняння або його нестабільністю, похибки від впливу завод на елементи цифрових вимірювальних приладів.

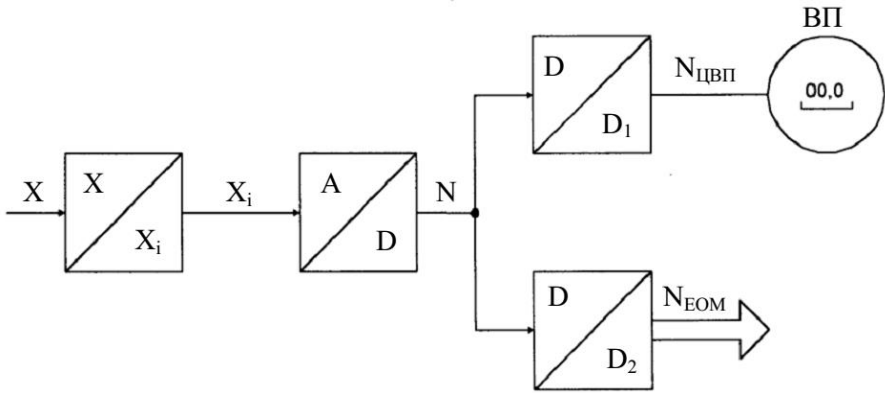


Рисунок 9.2 – Узагальнена структурна схема ЦВП

Складається з вимірювального перетворювача вхідної електричної величини X у вихідну електричну величину X_i , достатню для надійної роботи аналого-цифрового перетворювача A/D , перетворювачів код-код D/D і цифрового відлікового пристрою ВП.

10 МІКРОПРОЦЕСОРНІ ВИМІРЮВАЛЬНІ СИСТЕМИ

Мікропроцесорна система (МПС) - це зібрана в єдине ціле сукупність взаємодіючих інтегральних схем цифрової логіки та аналогових схем, організована в обчислювальну або керувальну систему з мікропроцесором (мікроконтролером) у якості вузла обробки інформації [1, 5].

Класифікація процесорних пристроїв:

- універсальні мікропроцесори;
- цифрові сигнальні процесори;
- програмовані логічні інтегральні схеми;
- мікроконтролери.

Приклади використання вбудованих мікропроцесорних систем:

- авіаційні та військові системи: автопілоти літаків, авіоніка і навігаційні системи, системи автоматичної посадки, системи наведення, керування двигуном;
- біомедицинські системи: системи комп'ютерної томографії й ультразвукового дослідження, моніторинг пацієнтів, електрокардіостимулятори;
- автомобілі: керування двигуном, антиблокувальні гальмові системи, керування подушками безпеки, керування системою обігріву і кондиціонування повітря, навігація GPS, супутникове радіо, системна діагностика;
- комунікації: комунікаційні супутники, мережеві маршрутизатори, комутатори, концентратори;
- споживча електроніка: телевізори, духовки, програвачі DVD, стереосистеми, системи безпеки, керування поливом газонів, термостати, фотокамери, автовідповідачі, TV-декодери;
- пристрої для комп'ютера: клавіатури, миші, принтери, сканери, дисплеї, модеми, пристрої жорстких дисків, пристрої DVD, графічні плати, пристрої USB;
- електронні інструменти: системи збору даних, осцилографи, вольтметри, генератори сигналів, логічні аналізатори;

- промислове устаткування: керування ліфтами, системи спостереження, роботи, верстати з ЧПК, програмувальні логічні контролери, промислові системи автоматизації і керування;
- офісні машини: факси-апарати, копіри, телефони, калькулятори, касові апарати
- персональні пристрої: стільникові телефони, переносні програвачі MP3, персональні цифрові помічники (PDA), електронні наручні годинники, портативні відеоігри, цифрові камери, системи GPS;
- роботи: промислові роботи, автономні транспортні засоби, космічні дослідницькі роботи;
- іграшки: системи відеоігор, іграшки-роботи типу «Aibo», «Furby», «Elmo».

Особливості мікропроцесорних вимірювальних систем:

- багатофункціональність;
- підвищення точності приладів;
- розширення вимірювальних можливостей;
- спрощення і полегшення керування приладом;
- можливість одержання математичних функцій вимірюваних значень;
- одержання статистичних характеристик;
- мініатюризація і економічність апаратури;
- підвищення надійності приладів;
- скорочення тривалості розробки;
- організація вимірювальних систем.

Процесорні похибки вимірювань:

- *алгоритмічна похибка* – зумовлена відмінністю прийнятого алгоритму вимірювання від адекватного (гіпотетичного)
- *похибка округлення* – викликана наявністю округлень проміжних цифрових перетворень у результатах вимірювань;
- *динамічна процесорна похибка* – викликана обмеженістю швидкодії мікропроцесора.

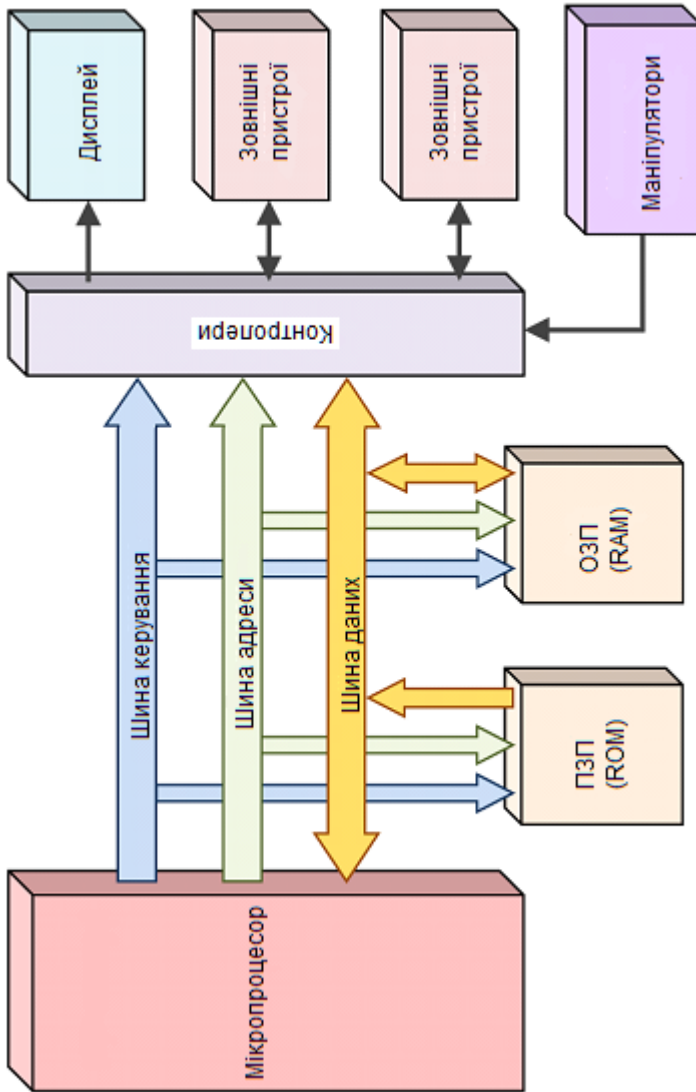


Рисунок 10.1 – Узагальнена структурна схема мікропроцесорної вимірювальної системи

11 СИСТЕМИ МОНІТОРИНГУ, АВТОМАТИЗОВАНОГО КОНТРОЛЮ І ТЕХНІЧНОЇ ДІАГНОСТИКИ

Моніторинг (англ. monitoring) – комплекс наукових, технічних, технологічних, організаційних та інших засобів, які забезпечують систематичний контроль (стеження) за станом та тенденціями розвитку природних, техногенних та суспільних процесів.

Методологічно моніторинг – це проведення низки однотипних замірів досліджуваного об'єкта і подальший аналіз, оцінка, порівняння отриманих результатів для виявлення певних закономірностей, тенденцій, змінних і їх динаміки.

У технічній діагностиці під моніторингом розуміють безперервний процес збору і аналізу інформації про значення діагностичних параметрів стану об'єкта.

Контроль (фр. contrôle, от contrerôle – подвійний список) одна з основних функцій системи управління. Контроль здійснюється на основі спостереження за поведінкою керованої системи з метою забезпечення оптимального її функціонування (вимірювання досягнутих результатів і співвіднесення їх із очікуваними результатами). На основі даних контролю здійснюється адаптація системи, тобто прийняття оптимальних управлінських рішень.

ДСТУ 3021-95 Випробування і контроль якості продукції. Терміни та визначення.

ДСТУ 2389-94 Технічне діагностування та контроль технічного стану.

ДСТУ 2865-94 Контроль неруйнівний. Терміни та визначення

Технічний контроль – діяльність, яка включає проведення вимірювань, перевірок, випробувань однієї чи декількох характеристик продукту або перебігу процесу з метою визначення їх відповідності встановленим вимогам.

Автоматичний контроль – контроль роботи машин, механізмів, апаратів та іншого устаткування за допомогою приладів і пристроїв без безпосередньої участі людини.

Контроль технічного стану – визначення технічного стану об'єкта з означеною (заданою) точністю.

Контроль якості продукції – контроль кількісних і (чи) якісних характеристик властивостей продукції.

Неруйнівний контроль – контроль якості продукції, за якого не повинна бути порушена придатність щодо застосування із повним збереженням з самого початку закладених функцій.

В межах процесу контролю можна виокремити три *основні етапи*:

- вимірювання реальних процесів, що здійснюються в організації;
- порівняння результатів реального виконання із заздалегідь встановленими стандартами;
- реакція на порівняння (коригуючі дії).

Аналіз моделі процесу контролю свідчить, що власне процесу контролю передують встановлення стандартів.

Параметри ефективної системи контролю.

Ефективна система контролю має відповідати певному набору *критеріїв*, серед яких можна визначити:

- точність;
- своєчасність;
- економічність;
- гнучкість;
- зрозумілість;
- обґрунтованість критеріїв;
- стратегічна спрямованість;
- численність критеріїв;
- підтримка коригуючих дій.

Завдання технічного діагностування:

- визначення (розпізнання, оцінка) технічного стану, у якому перебуває об'єкт на момент діагностування [6];
- оцінка відповідності чи невідповідності технічного стану об'єкта діагностування та у разі невідповідності – визначення причини

невідповідності: несправності, дефекту, граничного ступеню зношеності, відхилення від регулювань тощо;

- виявлення ушкоджень чи дефектів на початковій стадії їх розвитку, виявлення конкретних дефектних вузлів чи деталей, визначення і усунення причин, що викликали дефект [7];

- оцінка допустимості та доцільності подальшої експлуатації обладнання з урахуванням прогнозування його технічного стану при виявленні дефекту, оптимізація режимів експлуатації, що дозволяє безпечно експлуатувати агрегат з виявленими дефектами до моменту його виводу у плановий ремонт;

- організація обслуговування та ремонту обладнання за технічним станом (замість регламентного обслуговування і ремонту), забезпечення підготовки та виконання якісних ремонтів.

Види технічного діагностування за організацією в часі:

- періодичне технічне діагностування – діагностування (контроль), за якого надходження інформації про технічний стан об'єкта відбувається через встановлені інтервали часу;

- безперервне технічне діагностування – діагностування (контроль), за якого надходження інформації про технічний стан об'єкта відбувається безперервно;

- оперативне технічне діагностування – діагностування, за якого надходження інформації про технічний стан об'єкта відбувається із завідома заданою стратегією в процесі функціонування об'єкта.

Види технічного діагностування за методом впливу на об'єкт:

- тестове технічне діагностування – діагностування, під час якого на об'єкт подаються тестові впливи;

- робоче технічне діагностування – діагностування, під час якого на об'єкт подаються робочі впливи.

ПЕРЕЛІК ПОСИЛАНЬ

1. Основи метрології та електричних вимірювань: підручник : затв. МОНУ / В. В. Кухарчук, В. Ю. Кучерук, Є. Т. Володарський, В. В. Грабко. – Херсон : Олді-плюс, 2013. – 538 с.
2. Метрологія та вимірювальна техніка: підручник [Текст] / Є. С. Поліщук, М. М. Дорожовець, В. О. Яцук та ін. ; за ред. Є. С. Поліщука.- 2-ге вид., доп. та перероб. – Львів : Львівська політехніка, 2012. – 544 с.
3. Сусліков Л.М., Студеняк І.П. Метрологія та вимірювання: Навчальний посібник. – Ужгород: Видавництво УжНУ, 2014. - 292 с.
4. Ціделко В.Д., Яремчук Н.А., Затока С.А., Бурченков Г.К., Шведова В.В., Стасевич В.А. Основи метрології та вимірювальної техніки. Навчальний підручник / За заг. ред. Н.А. Яремчук. – К: Видавництво «Політехніка», 2012. - 266 с.
5. Шевченко, О.І. Метрологія. Терміни та пояснення. Довідник. Друге видання. Київ: ВАІТЕ, 2022. – 56 с.
6. Метрологія : навч. посіб. для студ. спеціальності 152 «Метрологія та інформаційно-вимірювальні технології» / КПІ ім. Ігоря Сікорського; уклад.: Н.М. Защепкіна. – Київ : КПІ ім. Ігоря Сікорського, 2022. – 397 с.
7. ДСТУ 2708:2006 Метрологія. Повірка засобів вимірювальної техніки. Організація та порядок проведення. – К., Держстандарт України, 2006.
8. Закон України «Про стандартизацію». - Режим доступу: <https://zakon.rada.gov.ua/laws/show/1315-18>
9. Метрологія, стандартизація, сертифікація, акредитація: навч. посібник / В.І. Корсун, В.Т. Белан, Н.В. Глухова. – Д.: Національний гірничий університет, 2011. – 147 с.
10. Седишев, Є. С. Конспект лекцій з дисципліни «Метрологія і стандартизація» для студентів 3–4 курсів денної і заочної форм навчання освітнього рівня «бакалавр» спеціальності 192 – Будівництво та цивільна інженерія / Є. С. Седишев ; Харків. нац. ун-т міськ. госп-ва ім. О. М. Бекетова. – Харків : ХНУМГ ім. О. М. Бекетова, 2017. – 97 с.
11. Коваленко, І. О. Метрологія та вимірювальна техніка: навчальний посібник / І. О. Коваленко, А. М. Коваль. – Житомир : ЖІТІ, 2001. – 651 с.

12. Назарова, О.С. Удосконалення системи діагностики стана холодної прокатки на основі бази даних його електромеханічних процесів / О.С. Назарова, Б.В. Васильєв, Д.Р. Шокуров // Електротехніка та електроенергетика, 2023. - №1. – С.7-18. DOI 10.15588/1607-6761-2023-1-1

13. Брилистий, В.В. Вимірювання крутного моменту для дослідження енергетичних характеристик приводів електромобілей / В.В. Брилистий, О.С. Назарова, В.В. Осадчий // Електротехніка та електроенергетика, 2021. - №4. - С. 36–44. <https://doi.org/10.15588/1607-6761-2021-4-4>

14. Nazarova, O. S. Research of the microprocessor liquid level automatic control system / O. S. Nazarova, V. V. Osadchy, B. Yu. Rudim // Applied Aspects of Information Technology, 2023. - Vol. 6. - No. 2. – С. 163–174. DOI:<https://doi.org/10.15276/aaait.06.2023.12>

15. Osadchy, V. Adjustable Vibration Exciter Based on Unbalanced Motors / V. Osadchy, O. Nazarova, T. Hutsol, S. Glowacki, K. Mudryk, A. Bry's, A.Rud, W. Tulej, M. Sojak // Sensors, 2023. – No. 23. – P. 2170. <https://doi.org/10.3390/s23042170>

16. Nazarova, O. Software and Hardware Complex for The Study of Electropneumatic Mechatronic Systems / O. Nazarova, V. Osadchy, S. Shulzhenko, M. Olieinikov // 2022 IEEE 4th International Conference on Modern Electrical and Energy System (MEES), Kremenchuk, Ukraine, 2022. - Pp. 1-6, doi: 10.1109/MEES58014.2022.10005698.

17. Nazarova, O. S. Computer modeling of electromechanical system of two-speed elevator./ Nazarova, O. S., Osadchy, V. V., & Shulzhenko, S. S. // Herald of Advanced Information Technology, 2022. – No. 5(2). – Pp. 133–142. <https://doi.org/10.15276/hait.05.2022.11>

18. Назарова О. С. Ідентифікація кутової швидкості при завадах в оптичній системі енкодера / О.С. Назарова, В. В. Осадчий, І. А. Мелешко, М. О. Олейніков // Вісник НТУ «ХП» - Харків, 2019. – С.65-69. <https://doi.org/10.20998/2079-8024.2019.16.12>

19. Цюцюра В. Д. Метрологія та основи вимірювань: навч. посібник / В. Д. Цюцюра, С. В. Цюцюра. – Київ : Знання- Прес, 2003. – 180 с.

20. Поджаренко, В.О. Основи метрології та вимірювальної техніки. Навчальний посібник / В.О. Поджаренко, П.І. Кулаков, О.Г. Ігнатенко, О.П. Войтович – Вінниця: ВНТУ, 2006. – 151 с.

21. Тарасова В.В. Метрологія, стандартизація та сертифікація. Підручник / В.В. Тарасова, А.С. Малиновський, М.Ф. Рибак. За заг. ред. В.В. Тарасової. – К.: Центр навч. літератури, 2006. – 264 с.
22. Бичківський Р. В., Столярчук П. Г., Гамула П. Р. Метрологія, стандартизація, управління якістю і сертифікація : підручник / за ред. Р. В. Бичківського. – Львів: Львівська політехніка, 2002. – 560 с.
23. Nazarova, O. Fuzzy logic technologies in the diagnostic system of electromechanical processes of the cold rolling mill / O.Nazarova, O.Rusiak // *Energy*, Tbilisi, 3(107)/2023. – P. 10-15.
24. Nazarova, O. Mechatronic automatic control system of electropneumatic manipulator / V. Osadchyy, T. Hutsol, Sz. Glowacki, T. Nurek, V. Hulevskyi, I. Horetska // *Scientific Reports*, 2024. – Vol. 14. – P. 6970. <https://doi.org/10.1038/s41598-024-56672-4>.
25. Zaluzhnyi, M. Laboratory Stand for Studying the Automated Air Temperature Monitoring System Using IoT Technologies / M. Zaluzhnyi, O. Nazarova, Y. Krysan, A. Pyrozhok // *IEEE 5th International Conference on Modern Electrical and Energy System (MEES)*, Kremenchuk, Ukraine, 2023. - P. 1-5. doi: 10.1109/MEES61502.2023.10402525.
26. Samotyy, V. DC motor control system with optimization of the transient duration / V. Samotyy, R. Horun// *ISTCMTM*, 2023. - Vol. 84(4). - No. 4 - Pp. 23-29. <https://doi.org/10.23939/istcmtm2023.04>.
27. Aschepkov, V. Methods of machine learning in modern metrology / V. Aschepkov // *Measuring equipment and metrology*, 2024. - Vol. 85. - No. 1. Pp. 57-60. <https://doi.org/10.23939/istcmtm2024.01>.
28. Pytel, I. Calibration methods of industrial robots / I. Pytel, M. Vasylyk, J. Makal // *ISTCMTM*, 2024. – Vol. 85(1). – No. 1. – Pp.35-41. <https://doi.org/10.23939/istcmtm2024.01.035>
29. Rudavskiy I. Design and evaluation of a SMART indoor air quality monitoring system / I. Rudavskiy, H. Klym, A. I. Popov // *ISTCMTM*, 2023. – Vol. 84(3). – No. 3. Pp. 23-30. <https://doi.org/10.23939/istcmtm2023.03.023>
30. Honsor, O. Fundamental aspects of metrological support in IoT / O. Honsor, B. Mykyichuk // *Measuring equipment and metrology*, 2024. - Vol. 85. - No. 1. – P. 50-56. <https://doi.org/10.23939/istcmtm2024.01>.
31. Portable Colour Digital Storage Oscilloscope OWON PDS Series. User Manual. - Режим доступу:
<http://www.saelig.com/downloads/pds5022s.pdf>

Додаток А

Множники та приставки для утворення кратних і часткових одиниць

Таблиця А.1 – Відповідність представлення як множників та приставок для утворення кратних і часткових одиниць

Множник	Приставка		
	Назва	Позначення	
		Українське	Міжнародне
1	2	3	4
$10000000000000000000000000 = 10^{24}$	йотта	Й	Y
$100000000000000000000000 = 10^{21}$	зетта	З	Z
$10000000000000000000000 = 10^{18}$	екса	Е	E
$1000000000000000000 = 10^{15}$	пета	п	P
$1000000000000 = 10^{12}$	тера	Т	T
$1000000000 = 10^9$	гіга	Г	G
$1000000 = 10^6$	мега	М	M
$1000 = 10^3$	кіло	к	k
$100 = 10^2$	гекто	г	h
$10 = 10^1$	дека	да	da
$0,1 = 10^{-1}$	деци	д	d
$0,01 = 10^{-2}$	санти	с	c
$0,001 = 10^{-3}$	мілі	м	m
$0,000001 = 10^{-6}$	мікро	мк	μ
$0,000000001 = 10^{-9}$	нано	н	n
$0,000000000001 = 10^{-12}$	піко	п	p
$0,000000000000001 = 10^{-15}$	фемто	ф	f
$0,000000000000000001 = 10^{-18}$	атто	а	a
$0,000.....001 = 10^{-21}$	зепто	зп	z
$0,000.....001 = 10^{-24}$	йокто	й	y

Додаток Б

Позасистемні одиниці, які допущені до застосування на рівні з одиницями системи СІ

Таблиця Б.1 – Відповідність представлення позасистемних одиниць, які допущені до застосування на рівні з одиницями системи СІ

Назва величини	Одиниця			Співвідношення з одиницями СІ	Примітка
	Назва	Позначення			
		Українське	Міжнародне		
1	2	3	4	5	6
Час*	хвилина	хв	min	1 хв = 60 с	Недопустиме використання з префіксами
	година	год	h	1 год = 3600 с	
	доба	д	d	1 д = 24 год	
Маса	тонна	т	t	1 т = 1000 кг	Значення атомної одиниці маси визначено експериментально
	центнер	ц	z	1 ц = 100 кг	
	уніфікована атомна одиниця маси	а.о.м.	u	1 а.о.м. = $1,66054 \cdot 10^{-27}$	
Об'єм, місткість	літр	л	l	1 л = $1 \text{ дм}^3 = 10^{-3} \text{ м}^3$	Літр є спеціальною назвою кубічного дециметра
Енергія	електрон-вольт	eВ	eV	1 eВ = $1,602177 \times 10^{-19}$ Дж	Значення електрон-вольта визначено експериментально
Площинний кут	градус	... ^o	... ^o	1 ^o = $(\pi/180)$ рад	
	хвилина	... [']	... [']	1 ['] = $(1/60^o) = (\pi/10800)$ рад	
	секунда	... ["]	... ["]	1 ["] = $(1/60')$ = $(\pi/648000)$ рад	