

СКЛАДНІ РОЗРІЗИ

Складні розрізи – це розрізи, утворені двома або більшою кількістю площин. Складні розрізи поділяють на ступінчасті та ламані.

Ступінчастий розріз – це складний розріз, утворений паралельними січними площинами. На рис. 1 розріз виконано трьома паралельними площинами. Передню частину деталі умовно відкинута, а частину, що залишилася, зображено в розрізі на місці виду спереду, оскільки використано фронтальні січні площини. Розріз виконують так: зображення, що містяться на трьох паралельних площинах, суміщають в одну площину без позначення меж кожної з площин.

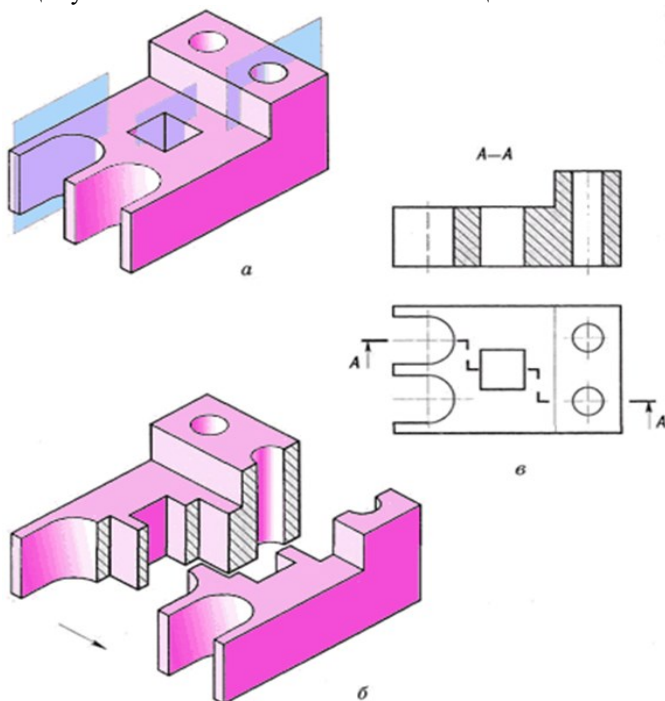


Рисунок 1 – Ступінчастий розріз

Ламаний розріз – це складний розріз, утворений січними площинами, що перетинаються під кутом більше ніж 90° . При виконанні ламаних розрізів січні площини умовно повертають навколо лінії взаємного перетину до суміщення з площиною, паралельною до однієї з площин проєкцій. Коли суміщені площини виявляються паралельними одній з основних проєкцій (горизонтальній чи вертикальній), то ламаний розріз треба розміщати на місці відповідного виду. На рис. 2 похила площина повернута в профільне положення, тому розріз розміщено на місці виду зліва. Стрілкою на кресленку показано напрям проєціювання (рис. 2, в). При повертанні січної площини елементи деталі, які розташовані за нею, не мають переміщатися на кут повороту. Тобто, ці елементи проєкуються таким способом, як при звичайних простих горизонтальних або вертикальних розрізах.

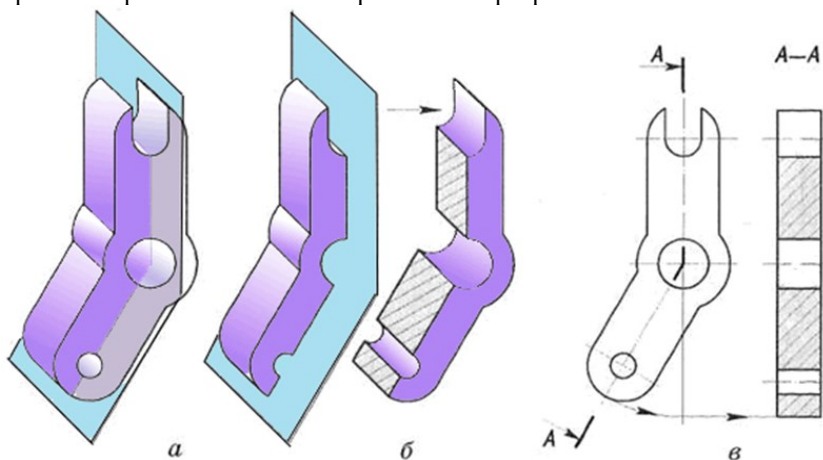


Рисунок 2 – Ламаний розріз

Отже, якщо деталь має декілька конструктивних елементів внутрішньої будови, що не розташовані в одній січній площині, то при виконанні розрізів треба розглядати складний ступінчастий або ламаний розріз.