

Міністерство освіти і науки України  
Національний університет «Запорізька політехніка»

## МЕТОДИЧНІ ВКАЗІВКИ

до лабораторних робіт з дисципліни  
«Формування технологічних виробів з композиційних і порошкових  
матеріалів»  
для студентів спеціальності G8 Матеріалознавство  
спеціалізації Композиційні та порошкові матеріали, покриття  
денної форми навчання

Методичні вказівки до лабораторних робіт з дисципліни «Формування технологічних виробів з композиційних і порошкових матеріалів» для студентів спеціальності G8 Матеріалознавство спеціалізації Композиційні та порошкові матеріали, покриття денної форми навчання / Укл. В.М.Плескач, – Запоріжжя: НУ «Запорізька політехніка», 2026. – 44 с.

Укладачі: В.М.Плескач, доц., к.т.н.

Рецензент: О.А.Міт'яєв, проф., д.т.н.

Відповідальний за випуск: В.М.Плескач, доц., к.т.н.

Затверджено на засіданні кафедри композиційних матеріалів, хімії та технологій, протокол № 9 від 10.04.2026 р.

Рекомендовано до видання НМК факультету БАД, протокол № 4 від 13.04.2026 р.

## ЗМІСТ

Вступ.....	4
Лабораторна робота №1. Аналіз умов експлуатації виробу.....	5
Лабораторна робота №2. Вибір матеріалу композиційного виробу.....	10
Лабораторна робота №3. Формування конструкції стільникових виробів.....	15
Лабораторна робота №4. Стандартні елементи конструкції порошкового виробів .....	21
Лабораторна робота №5. Проектування підшипників ковзання.....	28
Лабораторна робота № 6. Залежність міцності порошкового виробу від його пористості.....	37
Перелік джерел посилань.....	41
Додаток А Експлуатаційні властивості полімерних матриць.....	43
Додаток Б Допустимі значення $[p]$ і $[pV]$ підшипників ковзання, які працюють в умовах сухого або граничного тертя.....	44

## ВСТУП

Лабораторні роботи при вивченні дисципліни "Проектування виробів з порошкових і композиційних матеріалів" дають студентам, які навчаються на спеціальності 132 «Матеріалознавство» спеціалізації "Композиційні та порошкові матеріали, покриття», можливість на практиці застосувати теоретичні знаннями з вибору матеріалів, які відповідають тим чи іншим умовам експлуатації, з проектування типових конструкцій, методів розрахунків спроектованих виробів на міцність і т.п.

Лабораторні роботи ґрунтуються на вивченні відповідних теоретичних положень дисципліни. Лабораторна робота є самостійною роботою студента, при виконанні якої він повинен вирішити комплекс питань технологічного і конструкторського характеру. Виконуючи лабораторні роботи, студенти навчаються самостійно приймати оптимальні рішення на підставі теоретичних міркувань, аналізу технологічних можливостей та розрахунків. Досвід виконання лабораторних робіт може служити у подальшому основою для виконання курсового і дипломного проектування.

Лабораторні роботи розраховані на чотиригодинне заняття. Перед початком заняття студент одержує від викладача індивідуальне завдання. Контроль знань рекомендується проводити шляхом тестування або співбесіди.

## Лабораторна робота № 1

### АНАЛІЗ УМОВ ЕКСПЛУАТАЦІЇ ВИРОБУ

#### 1.1 Мета заняття

Для виробу з полімерного композиційного матеріалу певного призначення проаналізувати умови експлуатації та на основі аналізу обрати оптимальний тип матриці, який забезпечить необхідний термін його експлуатації.

#### 1.2 Загальні відомості

На початку проектування виробу необхідно обрати композиційний матеріал, який забезпечить тривалий термін його експлуатації. Тому перш за все необхідно проаналізувати умови експлуатації виробу: навантаження, робоче середовище, додаткові вимоги тощо.

Робочим середовищем може бути як атмосфера, так і рідини, мастила та інші речовини.

Найчастіше вироби експлуатуються на *повітрі*. Воно складається з кисню, азоту і невеликої кількості інших газів. Але важливу роль відіграють домішки: сторонні гази, які не входять в елементарний склад повітря ( $\text{SO}_2$ ,  $\text{SO}_3$ ,  $\text{H}_2\text{S}$ ,  $\text{NH}_3$ ,  $\text{Cl}_2$ ,  $\text{HCl}$ ), волога, тверді частинки тощо.

За кліматичною ознакою склад повітря поділяється на такі типи: сухе континентальне, сухе тропічне, морське та індустріальне. Залежно від вмісту вологи у повітрі можна розглядати повітря сухим або вологим. При розчиненні у волозі сторонніх газів виникає кисле середовище, яке активно впливає на поверхню виробу. Висока температура повітря (наприклад, у тропіках) та наявність у ньому солей (морське повітря) підсилюють вплив атмосфери на виріб. З урахуванням дії на виріб вологи і активних газів, які містяться у повітрі, найагресивнішим є індустріальне повітря, найменш активним – сухе континентальне.

Крім атмосфери на виріб можуть діяти вода, нафтопродукти, мастила, кислоти і луги.

**Вода** – найпоширеніший розчинник на Землі, здатна розчиняти рідкі, тверді і газоподібні речовини. Вона може бути двох видів: прісна і солоня (морська). Внаслідок іонізації *прісна вода* до певної міри може проводити електричний струм (може виникнути електрохімічна корозія). У хімічному відношенні вода досить активна. З багатьма речовинами вона вступає у хімічні реакції вже при звичайній температурі. *Морська вода* містить розчинені мінеральні речовини. Їх кількість визначає *солоність* води, яка вимірюється у проміле — ‰ (тисячна частка).

Морська вода досить агресивна. Ступінь її впливу на виробу залежить від солоності, температури, швидкості відносного руху, ступеня аерації, наявності твердих домішок тощо.

Серед **нафтопродуктів** найпоширеніші – бензин і гас.

**Бензин** – активний органічний розчинник. На стан виробів впливає вміст у бензині мінеральних і органічних кислот, лугів, смол, сірки та її сполук. У бензині в результаті неякісного очищення може виявитися сірчана кислота. Присутність активної сірки в бензині не допускається. З підвищенням температури бензину і при контакті бензину з повітрям прискорюється виділення смол на поверхні деталей. **Гас** – також активний органічний розчинник; змішується з іншими нафтовими розчинниками, але не змішується з водою. Вміст сірки в ньому допускається, але не більше 0,1%. Його розчинна дія не така активна, як бензина.

**Мастила** – рідкий продукт перероблення нафти і мінеральних масел; можуть містити досить велику кількість сірчистих сполук. Фізико-хімічні властивості мастил у процесі роботи піддаються значним змінам. У них накопичуються продукти старіння, що випадають у вигляді шламу, води, органічних кислот, механічних домішок. Важливими є такі фізико-хімічні властивості мастил, як їх летючість, сумісність і взаємодія з каучуком і деякими полімерами. Масило може викликати корозію і руйнування виробу внаслідок наявності у ньому сірчистих сполук, органічних (нафтонових) кислот, а також водорозчинних кислот і лугів.

**Кислоти** — електроліти, які розчиняються в іонізуючому розчиннику (наприклад, у воді). До найвживаніших кислот належать: соляна HCl, сульфатна (сірчана) H<sub>2</sub>SO<sub>4</sub>, нітратна (азотна) HNO<sub>3</sub> і фосфатна (фосфорна) H<sub>3</sub>PO<sub>4</sub>. Сильні кислоти – соляна і азотна – корозійні. В міру розбавлення сила дії кислот згладжується.

*Луги* добре розчиняються у воді. Найбільше значення серед лугів мають їдкий калій КОН та їдкий натрій NaOH. Особливістю лугів є висока реакційна здатність щодо найрізноманітніших матеріалів. Луги спричиняють руйнівний вплив на скло, порцеляну, більшість полімерів, вовну, шовк та шкіру.

За взаємодію з навколишнім середовищем відповідає *матриця* виробу, її стійкість до сонця, повітря, води, хімічних реагентів тощо. Тобто, під час вибору композиційного матеріалу треба орієнтуватися на таку матрицю, яка задовольнятиме зовнішнім умовам експлуатації. Експлуатаційні властивості основних матричних матеріалів наведені у додатку А.

Аналіз експлуатаційних властивостей полімерних матеріалів показує, що високу теплостійкість мають фенопласти, епоксіпласти, поліефірні та кремнійорганічні смоли; поліаміди, а морозостійкість - поліефірні смоли, поліетилен, полістирол, поліаміди. Невисоке водопоглинання мають фенопласти, епоксіпласти, амінопласти, кремнійорганічні смоли і поліаміди. До кислот стійкі фенопласти, епоксіпласти, амінопласти (до слабких), поліетилен, полістирол (до розбавлених), а до луг - амінопласти та епоксіпласти. Добре опираються дії органічних розчинників амінопласти, поліефірні та кремнійорганічні смоли, поліетилен, поліаміди. Не руйнуються при роботі у змашувальних мастилах амінопласти, епоксіпласти, поліефірні смоли, поліаміди. Високі діелектричні властивості мають фенопласти, епоксіпласти, амінопласти, кремнійорганічні смоли, поліетилен і полістирол.

### **1.3 Завдання на підготовку до лабораторної роботи**

При підготовці до лабораторної роботи повторити теоретичний матеріал, який стосується можливих умов експлуатації та властивостей полімерів, які використовуються як матриці для виготовлення виробів з полімерних композиційних матеріалів.

[1] с. 79-120; [2] с. 33-69; [3] с.5-8.

### **1.4 Контрольні запитання**

1. Який склад може мати повітря?
2. На які типи поділяється повітря за кліматичною ознакою?

3. Як може вплинути вода на матрицю?
4. Від чого залежить вплив різних видів води на полімерну матрицю?
5. Які полімери краще опираються дії органічних розчинників?
6. Які полімери стійкі до дії кислот і луг?

### 1.5 Порядок виконання лабораторної роботи

1. Ознайомитися з матеріалами, які використовуються як матриці для виготовлення виробів з полімерних композиційних матеріалів (додаток А).

2. За одним з варіантів завдання (таблиця 1.1) провести аналіз умов експлуатації виробу і обрати оптимальний матеріал матриці.

Таблиця 1.1 - Завдання заняття

№ №	Виріб, призначення	Робоче середовище	Діапазон температур	Додаткові чинники
1	Човен для рятувальників	Тропічний клімат, морська вода	+15...+50°C	Періодичне нагрівання на сонці
2	Буй для роботи під водою	Морська вода, солоність 35‰	+4...+25°C	Занурення не більше 5м
3	Метеозонд	Волога атмосфера	0...+18°C	Шар вологи на поверхні
4	Внутрішня стінка холодильника	Сухе повітря	-20...+10°C	Можливе ут- ворення крижаної кірки
5	Корпус редуктора	Рідке мастило	+18...+35°C	
6	Хімічний посуд	Слабкий розчин луг	+18...+25°C	Тривале зберігання

Продовження таблиці 1.1

7	Вимикач електроструму	Сухе повітря при + 20°C	струм до 1 кА; можливе іскріння	
8	Лопаті промислового вентилятора	У потоці тверді продукти згорання	+100...+150°C	Газообразне зношування поверхні
9	Монтажна плата	Сухе повітря	+18...+35°C	Високі діелектричні властивості
10	Дах будівлі	Континентальний клімат	-30...+50°C	Нагрівання сонцем; дощ

3. Аналіз умов експлуатації проводити у такому порядку:

- виявити чинники, які будуть впливати на виріб під час експлуатації;
- поетапно з таблиці «Експлуатаційні властивості матриць» обрати полімери, які задовольняють: робочому середовищу, діапазону температур, додатковим чинникам;
- аналізуючи обрані полімери, обрати оптимальний матеріал матриці, який відповідає завданню.

## 1.6 Зміст звіту

1. Записати зміст завдання.
2. Детально сформулювати чинники, які впливають на виріб під час експлуатації.
3. Аналізуючи умови експлуатації, для кожного чинника виписати полімери, які їм відповідають.
4. З обраних полімерів зробити остаточний вибір оптимального матеріалу матриці, що відповідає всім чинникам.
5. Як висновок обґрунтувати зроблений вибір.

## Лабораторна робота № 2

### ВИБІР МАТЕРІАЛУ КОМПОЗИЦІЙНОГО ВИРОБУ

#### 2.1 Мета заняття

На підстав аналізу призначення та умов експлуатації виробу обрати і обґрунтувати склад його композиційного матеріалу, а також узгодити його з технологією виготовлення виробу.

#### 2.2 Загальні відомості

Вибір матеріалу композиційного виробу робиться з урахуванням таких основних міркувань:

- призначення виробу;
- урахування умов експлуатації;
- урахування можливої технології виготовлення виробу.

*Призначення виробу* визначає як конфігурацію та розміри виробу, так і склад його матеріалу. Одночасно на склад виробу впливають умови, в яких працюватиме виріб: вид довкілля (сухе континентальне, морське, тропічне тощо), навантаження – їх характер, величина і спрямованість відносно основних розмірів виробу. Важливо також врахувати час працездатності, на який розрахований виріб. Адже виріб може бути одноразовим, а може служити тривалий час, включаючи періодичні ремонти за час експлуатації.

*Урахування умов експлуатації* передбачає аналіз характеру взаємодії виробу з робочим середовищем і забезпечення міцності та інших властивостей матеріалу за весь час експлуатації.

За взаємодію з навколишнім середовищем відповідає **матриця** виробу, її стійкість до сонця, повітря, води, хімічних реагентів тощо. Тобто під час вибору з урахуванням умов експлуатації треба орієнтуватися на таку матрицю, яка задовольнятиме взаємодії виробу з довкіллям або робочим середовищем.

Міцність і більшість механічних та інших властивостей виробу залежать головним чином від **наповнювачів** композиту. При цьому важливо врахувати не лише вид наповнювача, його форму і власні

властивості, але й кількісне співвідношення матриці та наповнювача, його взаємодія з матрицею і розташування у ній.

*Технологія виготовлення виробу* безпосередньо залежить як від властивостей матеріалу матриці, так і від наповнювача. Полімер матриці може бути термопластичним або терморективним; подаватися у технологічне обладнання у вигляді порошку, гранул або смоли. Наповнювачем можуть бути порошки, волокна, стрічки, ровінг, тканини, мати, папір та інші листові матеріали. Волокна можуть бути різані чи неперервні, односпрямовані або розташовані хаотично. Тканини можуть мати різноманітний характер плоского або просторового плетіння. Взаємодія і співвідношення матриці і наповнювачів визначають **технологічні властивості** композиту. Крім того, на вибір технології, а отже й обладнання, може вплинути розмір замовлення на виготовлення даного виробу.

Всі вироби з композиційних матеріалів поділяються на декілька груп за призначенням. У даній практичній роботі розглядатимуться конструкційні вироби загального призначення, підвищеної міцності та теплостійкості.

Як *матриці* для виготовлення конструкційних виробів загального призначення використовуються такі полімери.

Поліетилен високого або низького тиску використовується для виготовлення деталей загального призначення, найчастіше невеликих за розмірами. Температурний діапазон експлуатації – від  $-50$  до  $+70^{\circ}\text{C}$ . Має високу стійкість на повітрі та практично в усіх робочих середовищах.

Полістирол – термопластичний полімер; має невисоку міцність і стійкість до хімічних реагентів, схильний до крихкого руйнування. Морозостійкість до  $-40^{\circ}\text{C}$ .

Полікарбонат – гнучкий ударостійкий полімер; має високу міцність і теплостійкість (до  $+150^{\circ}\text{C}$ ), стійкий до різних хімічних реагентів. Найчастіше використовується у будівництві.

Поліпропілен має високу ударостійкість, не розчиняється в органічних розчинниках; стійкий до дії киплячої води, але має порівняно низьку теплостійкість.

Поліефірні смоли використовуються для виготовлення видовжених виробів (труби, балки), листових і об'ємних деталей, які не вимагають великої жорсткості. Надають виробам достатньо високу

міцність, масло- і бензостійкість, а також стійкість до зношування та в органічних розчинниках; робочий інтервал від  $-60$  до  $+130^{\circ}\text{C}$ .

Фенопласти – порівняно дешеві реактопласти; характеризуються високими тепло- (до  $200^{\circ}\text{C}$ ), водо- і кислотостійкістю, а у поєднанні з наповнювачами мають високі механічну **міцність**, діелектричні та фрикційні властивості.

Епоксидні смоли надають виробам унікальні механічні властивості. Використовуються у широкому температурному інтервалі (до  $200^{\circ}\text{C}$ ), мають високі масло-, водо- і хімічну стійкість.

Для виготовлення конструкційних виробів загального призначення використовуються такі *наповнювачі*.

Для виготовлення невеликих за розмірами виробів, які не вимагають великої міцності, як наповнювачі використовуються порошки і рублене волокно, найчастіше скляне. Їх частка може бути  $10\dots50\%$  (об.). Іноді використовуються премікси на основі термореактивних смол з рубленим скловолокном. Для забезпечення високої теплостійкості можуть додаватися порошки азбесту, діоксиду титану, алюмінієва пудра тощо.

Більшу міцність забезпечують неперервні волокна, найчастіше скляні або поліамідні. Частка односпрямованих волокон може становити від  $20$  до  $60\%$  (об.). Збільшення міцності можна досягнути, застосовуючи як наповнювач тканини. Об'ємний вміст тканин може досягати  $30\dots50\%$  (об.). Але їх використання обмежується конфігурацією виробу і технологією виготовлення. Для товстостінних деталей як наповнювач можуть використовуватися мати з рублених або дезорієнтованих волокон.

У деяких випадках використовують комбіновані наповнювачі: у зовнішньому шарі – дисперсний наповнювач, а у внутрішньому – тканина або мати.

Залежно від складу композиту, форми і розмірів та призначення виробу для його виготовлення використовують різноманітні технології.

Невеликі вироби нескладної конфігурації виготовляють прямим чи литтєвим пресуванням або литтям під тиском. Якщо наповнювачем служать неперервні волокна, стрічки, ровінг, деталі найчастіше виготовляють пневматичним та автоклавним формуванням або намотуванням.

Неперервні труби, балки, будівельні конструкції виготовляються екструзією або пултрузією. Циліндри, ємності великого діаметра можуть виготовлятися ротаційним формуванням. Великогабаритні товстостінні вироби виготовляють ручним викладанням.

### **2.3 Завдання на підготовку до лабораторної роботи**

При підготовці до лабораторної роботи повторити теоретичний матеріал, який стосується складу, властивостей виробів з полімерних композиційних матеріалів..

[1] с. 26-27, 30-39; [2] с. 73-156; [3] с.8-11; [4] с. 48-50.

### **2.4 Контрольні запитання**

1. З урахуванням яких основних міркувань обирається склад композиційного матеріалу?

2. Яку роль у складі композиційного матеріалу відіграє матриця (наповнювач)?

3. Які основні термопластичні (термореактивні) полімери використовуються як матриці композиційних матеріалів?

4. Які матеріали використовуються як наповнювачі?

5. Як впливає призначення виробу на вибір композиційного матеріалу?

6. Від чого залежить технологія виготовлення виробу з композиційного матеріалу?

### **2.5 Порядок виконання лабораторної роботи**

1. Ознайомитися з порядком вибору матеріалу композиційного виробу.

2. Отримати завдання на вибір композиційного матеріалу для виробу (таблиця 1.1).

3. Згідно з умовами експлуатації визначити і обґрунтувати:

- матеріал матриці;

- матеріал, вид і орієнтовну частку оптимального наповнювача у складі композиту.

4. З урахуванням визначеного складу матеріалу композиційного виробу запропонувати технологію його виготовлення.

## **2.6 Зміст звіту**

1. Записати зміст завдання.
2. На підставі призначення виробу детально сформулювати чинники, які впливають на виріб під час експлуатації.
3. Аналізуючи умови експлуатації, визначити і обґрунтувати остаточний склад композиційного матеріалу.
4. Описати технологію виготовлення виробу з розробленого складу композиційного виробу.

## Лабораторна робота № 3

### ФОРМУВАННЯ КОНСТРУКЦІЇ СТІЛЬНИКОВИХ ВИРОБІВ

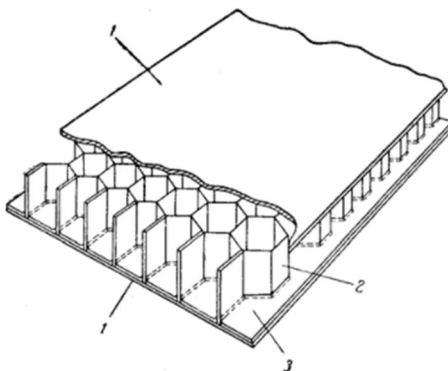
#### 3.1 Мета заняття

На підстав аналізу призначення та умов експлуатації виробу обрати і обґрунтувати вибір складових компонентів стільникового виробу, а також визначитися з технологією його виготовлення.

#### 3.2 Загальні відомості

Стільникові конструкції ефективно працюють при стисканні, віддільових поперечних навантаженнях, як звуко- і теплоізолюючий матеріал тощо. Також важливою їх перевагою є низька густина при достатній міцності в експлуатації.

Конструктивно стільниковий виріб становить тришарову панель, яка складається з двох тонких міцних зовнішніх тримких пластини (верхньої і нижньої - обшивка), товстого легкого осердя (заповнювача) і адгезійних шарів, які зв'язують пластини з заповнювачем (рис. 3.1).



1 – тримкі пластини (обшивка); 2 – заповнювач; 3 – клейовий шар

Рисунок 3.1 - Панель стільникової конструкції

**Тримкі пластини** служать для забезпечення жорсткості всієї конструкції на згин та для передачі навантаження вздовж пластин. Матеріал тримких пластин має бути міцним, жорстким, некрихким, однаковими за товщиною і складом. У деяких випадках матеріал верхньої і нижньої з тримких пластин може бути різним, якщо робоче середовище або інші умови експлуатації будуть різними ззовні і зсередини виробу. При виборі матеріалу тримких пластин оцінюють його міцність, масу  $1 \text{ м}^2$  листа товщиною 1мм і вартість.

Тримкі пластини можуть виготовлятися як з полімерних пластиків, так і з металевих листів. Серед полімерних пластиків найчастіше використовують склопластики.

*Склопластики* виготовляються на базі різних полімерів.

Склопластики на основі поліефірних смол, армовані скломатами, мають границю плинності 224 МПа, а армовані тканинами з ровінгу – 608 МПа. Маса листа товщиною 1 мм може становити  $1,35 \dots 1,92 \text{ кг/м}^2$ . Вони порівняно дешеві, їх теплостійкість у межах – 60 до + 130<sup>0</sup>С. Склопластики на основі фенольних і поліімідних смол мають границі міцності 770 і 960 МПа та масу листа в 1 мм 1,61 і 1,83  $\text{кг/м}^2$  відповідно. Вони мають високу теплостійкість (до 200<sup>0</sup>С) і високу міцність (границя міцності - 990...1000 МПа), помірну масу листа –  $1,69 \dots 1,83 \text{ кг/м}^2$ , високі тепло- та хімічну стійкість, але мають значно вищу вартість.

*Вуглепластики* з тканим наповнювачем мають границю плинності 1280 МПа, з односпрямованими волокнами – 3500 МПа. Маса листа товщиною 1 мм –  $1,54 \text{ кг/м}^2$ . Вони мають високу міцність і високу ціну.

Пластики на основі *фанери* (при ефективній товщині не менше 4 мм) мають значно меншу границю плинності: 36...42 МПа при масі листа товщиною 1 мм  $0,41 \dots 0,58 \text{ кг/м}^2$ .

*Металеві* тримкі пластини виготовляють з алюмінієвих, титанових сплавів і сталей. Вони мають значну міцність і теплостійкість, але більшу, ніж пластикові питому масу.

*Алюмінієві сплави* (АМг2, АМг6-Н, Д16АТВ, АК4 та ін.) мають границю плинності при розтягу/стисканні у межах 500...800 МПа,

маса листа товщиною 1 мм – 2,69 кг/м<sup>2</sup>, а також високу міцність і достатню корозійну стійкість; добре переробляються, ціна помірна.

У *вуглецевої сталі* (типу сталь 08...20) границя плинності при розтягу/стисканні становить 800 МПа, маса листа товщиною 1 мм – 7,68 кг/м<sup>2</sup>. Міцність висока, ціна низька. Іноді використовуються також жароміцні сталі ВНС-2, ЭП35, ЭИ654.

З *титанових сплавів* найчастіше використовуються сплави ОТ4, ОТ4-2, ВТ1, ВТ15 та інші.

Товщину тримких пластин обирають з умови забезпечення необхідної міцності і жорсткості або з конструктивно-технологічних міркувань. Звичайно вона становить від 0,2...0,3 мм до 5...6 мм.

**Заповнювач** виготовляється з легких і міцних матеріалів, сформованих у вигляді стільників. Він служить для створення об'єму конструкції виробу. Заповнювач має малу густину і високу міцність на стискання. Його властивості залежать від великої кількості чинників, серед яких головними є форма і розміри чарунок, матеріал стрічки та її товщина,

*Матеріал стрічок*, з яких виготовляють заповнювач, може бути металевим і неметалевим. Металева фольга виготовляється з алюмінієвих сплавів АМг2-Н, А5Т, титанових сплавів ОТ4, ВТ1-10, ВТ15, ВТ6-4, сталей СН-3, ЭП35, 12Х18Н10Т та інших. Звичайно металева фольга має товщину 20...80 мкм.

Як неметалевий матеріал використовують бавовняні (бязь) та скляні тканини (марок Т, Т-13, Э, ЭСТБ), синтетичні полімерні матеріали (ПСП, НРН, НРР), технічний папір (крафт-папір, кабельний папір) та інші. Всі неметалеві матеріали просочуються різними зв'язуючими для надання необхідної міцності й жорсткості.

*Форми чарунок* можуть бути досить різноманітними, вони залежать найчастіше від їх матеріалу, технології виготовлення та очікуваного напрямку дії основних зусиль в експлуатації. Чарунки можуть мати анізотропну і ізотропну форму. Найчастіше виготовляються чарунки ізотропної шестигранної форми.

*Розмір чарунок* суттєво впливає на основні фізико-механічні властивості конструкції. Розміри чарунок з металевих матеріалів, як правило, знаходяться у межах 2,5...8,0 мм, з «м'яких» матеріалів (наприклад, з крафт-паперу) – у межах 6...20 мм.

**Клеї** у стільникових конструкціях використовуються двічі: для склеювання між собою сформованих стрічок і для склеювання

заповнювача з тримкими пластинами. Клеї (найчастіше – синтетичні) поділяються на рідкі й плівкові, термопластичні та термореактивні. Для виготовлення стільникових конструкцій застосовують клеї на основі модифікованих фенол-формальдегідних, фенол-каучукових та епоксидних композицій та інші.

Фенол-формальдегідні клеї БФ-2, БФ-4 і МПФ-1 рідкі, призначені для склеювання металів і неметалів, а також їх між собою. Робоча температура від  $-60$  до  $+80^{\circ}\text{C}$ . Клей БФ-2 термостійкіший, ніж БФ-4, але менш еластичний. Клей МПФ-1 має високу динамічну стійкість до вібрації.

Фенол-каучукові клеї типу ВК-3, ВК-32-200 – плівкові клеї з підшаром з рідкого клею, мають високі міцність і теплостійкість та еластичність одночасно. Інтервал робочих температур - від  $-60$  до  $+150^{\circ}\text{C}$ . Використовуються для склеювання пакетів з нежорсткої перфорованої металевої фольги.

Епоксидні клеї типу ВК-31, ВК-36...ВК-46 (ТУ 1-596-380-96) – плівкові епоксидні клеї гарячого твердіння ( $t = 120...180^{\circ}\text{C}$ ) і ВК-36 використовуються для склеювання стільникових конструкцій з температурою експлуатації від  $-60$  до  $+80^{\circ}\text{C}$  і від  $-60$  до  $+150^{\circ}\text{C}$  відповідно.

### **3.3 Завдання на підготовку до лабораторної роботи**

При підготовці до лабораторної роботи повторити теоретичний матеріал, який стосується складу, властивостей головних компонентів стільникових виробів.

[3] с. 18-22; [5] с. 343-354; [6] с.315-329.

### **3.4 Контрольні запитання**

1. Який склад мають стільникові вироби?
2. Яку роль у складі стільникових виробів відіграють тримкі пластини?
3. З чого виготовляють тримкі пластини?
4. Від чого залежать фізико-механічні характеристики заповнювача?
5. Назвіть матеріали заповнювачів.
6. Які форму і розміри можуть мати чарунки заповнювача?

7. Які клеї використовуються для виготовлення стільникових виробів?

### 3.5 Порядок виконання лабораторної роботи

1. Ознайомитися з властивостями матеріалів, які використовуються для виготовлення стільникових виробів.

2. Отримати завдання на вибір матеріалів для виробу (табл.3.1).

Таблиця 3.1 - Завдання заняття

№№ п.п.	Виріб	Орієнтовні розміри	Робоче середовище, температура	Навантаження	Додаткові чинники
1	Кришка резервуару	в плані 1х1м	повітря, -30... +30 <sup>0</sup> С	власна вага	
2	Рятувальний пліт	в плані 1х1м; h=300мм	морська вода; -30... +30 <sup>0</sup> С	3 кН	Повна водотоннажність 0,3 т
3	Кіль легко-моторного літака	бічна площа 700х350мм	повітря, -20... +30 <sup>0</sup> С		Навантаження на згин
4	Піддон рефрижератора	в плані 1,2х2м; h=150мм	повітря, -20 <sup>0</sup> С	розподілене, 2 кН	
5	Стінка автофургона	площа 2х1,7 м; товщина 20 мм	повітря, -30... +30 <sup>0</sup> С		Основне навантаження сприймає каркас
6	Теплоізоляція холодильника	Габарит 1200х600х х20	зовні – +25 <sup>0</sup> С, всередині +10 <sup>0</sup> С		Основне навантаження сприймає каркас

7	Панель батареї супутника	Габарит 600x400x x15 мм	вакуум, t до -150 <sup>0</sup> C	неваго- мість	
---	--------------------------	-------------------------	----------------------------------	---------------	--

3. Згідно з призначенням і умовами експлуатації визначити і обґрунтувати:

- матеріал і товщину тримких пластин; якщо це пластик, то вказати його склад (матриця, наповнювач);
- матеріал і марку стрічки заповнювача, її товщину; форму і розмір чарунки; встановити загальну товщину заповнювача;
- обрати тип клею, найбільш підходящий до умов експлуатації та матеріалу заповнювача і обшивки.

### 3.6 Зміст звіту

1. Записати зміст завдання.
2. Детально сформулювати чинники, які впливають на виріб під час експлуатації.
3. Описати і обґрунтувати матеріали, необхідні для виготовлення стільникового виробу та їх характеристики.

## Лабораторна робота № 4

### СТАНДАРТНІ ЕЛЕМЕНТИ КОНСТРУКЦІЇ ПОРОШКОВИХ ВИРОБІВ

#### 4.1 Мета заняття

На підставі правил і рекомендацій, передбачених ГОСТ 29278-92 [7], навчитися проектувати вироби з порошкових матеріалів.

#### 4.2 Загальні відомості

Правильний вибір конструктивних елементів виробу при проектуванні повинен забезпечувати його технологічність та рівномірність розподілу щільності по об'єму виробу. На підставі багаторічного досвіду сформульовані основні положення ГОСТ 29278-92 [7].

Види, розміри та інші характеристики конструктивних елементів виробів з порошкових матеріалів визначаються залежно від:

- призначення виробу;
- передбачуваних властивостей, точності розмірів та якості поверхонь;
- складності виробу (наявність і кількість переходів по висоті, форми і розмірів отворів, наявності пазів чи виступів та інше);
- технології його виготовлення (первинне пресування чи опресовування/штампування з метою підвищення щільності тощо).

Стандарт розділяє конструктивні елементи порошкових виробів на основні і додаткові. До основних відносяться всі елементи, які визначають загальну конфігурацію виробів: зовнішні і внутрішні стінки, отвори і порожнини, радіальні переходи, товщини стінок тощо. До додаткових конструктивних елементів відносяться елементи, розташовані на основних поверхнях виробів: пази, буртики, пояски, фаски і т.п.

До основних конструктивних елементів ставляться такі вимоги і рекомендації.

Головні рекомендації повинні забезпечити технологічність виробу. Так, одним з найважливіших правил є забезпечення **рівнотовщинності** стінок та інших елементів виробу. Це забезпечує рівномірність зсідання всіх частин виробу при спіканні.

Важливим є також правильний вибір **співвідношення** висоти  $H$  і розміру виробу в плані (діаметра)  $d$ , яке забезпечує рівномірність щільності по об'єму виробу. При однобічному пресуванні рекомендується відношення  $H:d$  як 1:1, а при двобічному – як 3:1.

Слід максимально зменшити кількість змін товщини або діаметра деталі вздовж її осі (напрямку пресування), якщо вони не викликані конструктивною необхідністю. Також треба уникати різких змін товщини деталі. Вироби з великими та різкими переходами за товщиною стінок або з нерівномірним перерізом стінок погано піддаються пресуванню.

Товщина стінок деталей діаметром  $D = 10 \dots 15$  мм і висотою  $H = 15 \dots 20$  мм повинна бути не менше 1,2...1,5 мм. Товщина донної частини глухих отворів повинна бути не менше 2...3 мм. При товщині стінок до 2,5 мм їх гострі кромки заокруглюють, а при більших товщинах на них виконують фаски.

Якщо циліндрична деталь має фланець, то діаметр фланця для деталей висотою  $H > 20$  мм не повинен перевищувати зовнішній діаметр основної частини виробу більше, ніж у 1,5 рази.

Тонкі видовжені стінки (при відношенні довжини  $l$  до товщини  $s$  понад 10), які переходять у площину фланця, бурта і т.п., рекомендується підсилювати ребрами жорсткості, розташованими вздовж напрямку пресування.

При сполученні поверхонь передбачають радіус заокруглення не менше 0,25 мм для внутрішніх і не менше 2,5 мм для зовнішніх поверхонь.

Для покращення умов випресовування на зовнішній поверхні виробу слід застосовувати технологічний нахил до  $1,5^\circ$ .

Отвори і заглиблення у виробках рекомендується виготовляти переважно циліндричної форми. При виготовленні отворів прямокутної або іншої форми внутрішні кути слід заокруглювати радіусом не менше 0,3 мм.

Не слід застосовувати у конструкції виробу вузькі видовжені в плані пази або виступи. При необхідності для порошкових виробів необхідно використовувати виступи замість відповідних пазів.

До деяких додаткових конструктивних елементів стандарт дає такі рекомендації.

Радіус переходу на зовнішній поверхні рекомендується  $R \geq 0,25$  мм, а на внутрішній (у поглибленні) -  $R = (0,3 \dots 0,5) H$  мм (рис. 4.1).

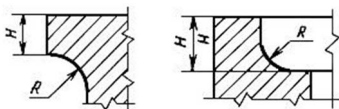


Рисунок 4.1 - Радіуси переходу

Для виробів будь-якої форми, якщо вони отримані пресуванням, рекомендується двобічна фаска  $0^0 < \alpha < 90^0$ . Висота фаски має бути  $0,15 \leq c \leq 0,5$  мм. При достатній товщині стінки ззовні фаска відділяється від краю виробу циліндричною поверхнею шириною  $K \leq 0,3$  мм (рис. 4.2).

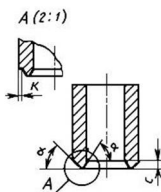


Рисунок 4.2 – Приклади фасок

На плоскій поверхні: для пористих виробів відстань від краю  $s$  і ширина паза  $b$  мають бути не менше 2 мм, глибина  $t$  не регламентується (рис. 4.3).

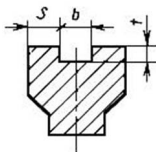


Рисунок 4.3 – Паз на плоскій поверхні

Виступи на торці виробів, виконані пресуванням цільним пуансоном або штампуванням високощільних виробів з пористих заготовок без попередньо виконаного виступу, мають конфігурацію, яка показана на рисунку 4.4. При цьому для пресованих виробів рекомендується ширина виступу  $s \geq 2$  мм, висота  $t \leq 0,5$  мм і  $\beta \geq 3^\circ$

У виробів типу дисків, шестерень, шківів перехід від маточини або обода до диска рекомендується робити з нахилом  $\beta \geq 5^\circ$  (рис. 4.5).

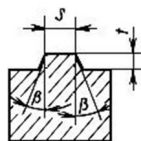


Рисунок 4.4 – Виступи на торці виробів

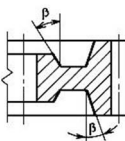


Рисунок 4.5 – Приклад конфігурації шестерні

У виробів з конічною поверхнею гостра кромка більшого діаметра притупляється пояском  $h \geq 1$  мм (рис. 4.6).

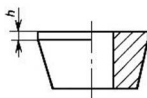


Рисунок 4.6 – Притуплення гострої кромки

### 4.3 Завдання вдання на підготовку до лабораторної роботи

При підготовці до лабораторної роботи повторити теоретичний матеріал, який стосується конструкції виробів з порошкових матеріалів.

[3] с. 33-37; [7] с. 3-11; [8] с.243-247.

### 4.4 Контрольні запитання

1. Які рекомендуються співвідношення висоти і діаметра (розміру в плані) порошкового виробу?

2. Які рекомендації існують стосовно товщини і довжини стінок порошкових виробів?

3. Як можна зміцнити тонкі стінки виробів?

4. Що можна зробити для покращення випресовування порошкового виробу з прес-форми?

5. Які рекомендації існують стосовно радіусів переходу між поверхнями?

6. Які рекомендуються правила проектування пазів (виступів) на поверхні виробів?

### 4.5 Порядок виконання лабораторної роботи

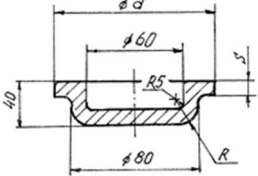
1. Ознайомитися з рекомендаціями ГОСТ 29278-92 стосовно основних і додаткових конструктивних елементів порошкових виробів.

2. Отримати завдання на визначення форми і розмірів окремих елементів порошкового виробу (таблиця 4.1).

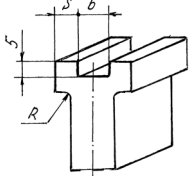
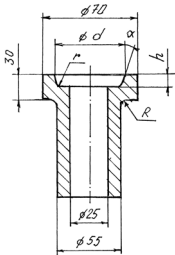
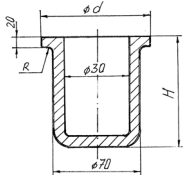
3. Згідно з конфігурацією, розмірами виробу та рекомендаціями стандарту визначити і обґрунтувати розміри, визначені у завданні.

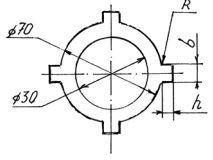
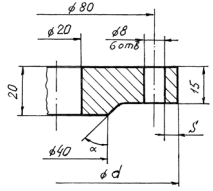
Таблиця 4.1 – Завдання заняття

Варі- ант	Виріб	Завдання
--------------	-------	----------

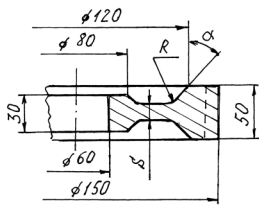
1		<p>На підставі рівнотовщинності визначити товщину стінки <math>S</math>.</p> <p>2. Виходячи з рекомендацій щодо бурта, визначити його діаметр <math>\phi d</math>.</p> <p>3. Визначити радіус переходу <math>R</math>.</p>
---	---	--

Продовження табл. 4.1

2		<p>Визначити ширину <math>b</math> і відстань від краю виробу <math>S</math> паза на торцевій поверхні.</p> <p>2. Визначити радіус переходу сполучуваних поверхонь <math>R</math>.</p>
3		<p>1. Враховуючи правило рівнотовщинності, визначити діаметр <math>\phi d</math> і глибину <math>h</math> заглиблення.</p> <p>2. Для забезпечення технологічності визначити кут <math>\alpha</math> і радіуси переходу <math>R</math> і <math>r</math>.</p>
4		<p>1. Згідно з рекомендаціями встановити максимально можливий діаметр <math>\phi d</math>.</p> <p>2. Визначити висоту виробу <math>H</math> при однобічному пресуванні.</p> <p>3. Визначити радіус переходу <math>R</math>.</p>

5		<ol style="list-style-type: none"> <li>1. Визначити оптимальні висоту <math>h</math> і ширину <math>b</math> ребер на поверхні циліндра.</li> <li>2. Визначити радіус переходу <math>R</math>.</li> </ol>
6		<ol style="list-style-type: none"> <li>1. Визначити відстань <math>S</math> від отвору до краю виробу.</li> <li>2. Розрахувати зовнішній діаметр виробу <math>\phi d</math>.</li> <li>3. Встановити технологічний кут <math>\alpha</math>.</li> </ol>

## Продовження табл. 4.1

7		<ol style="list-style-type: none"> <li>1. Визначити кут переходу <math>\alpha</math> від обода до диска колеса.</li> <li>2. Встановити оптимальну товщину диска <math>S</math>.</li> <li>3. Визначити радіус переходу <math>R</math>.</li> </ol>
8		<ol style="list-style-type: none"> <li>1. Визначити висоту <math>t</math>, ширину <math>S</math> і кут нахилу <math>\alpha</math> виступу на поверхні планки, що виготовляється пресуванням цільним пуансоном.</li> </ol>

## 4.6 Зміст звіту

1. Записати зміст завдання.
2. Для елементів завдання визначити кількісні значення.
3. Обґрунтувати кількісні значення елементів завдання.
4. Зробити креслення виробу згідно з отриманими розмірами.

## Лабораторна робота № 5

### ПРОЕКТУВАННЯ ПІДШИПНИКІВ КОВЗАННЯ

#### 5.1 Мета заняття

Ознайомитися з умовами роботи і видами конструкцій підшипників ковзання з порошкових матеріалів та способами їх розрахунків з метою забезпечення заданої працездатності.

#### 5.2 Загальні відомості

*Підшипник ковзання* становить корпус з циліндричним отвором, в який вставляється вкладень (втулка) з антифрикційного матеріалу. Між валом і отвором втулки підшипника існує зазор, який дозволяє валу вільно обертатися.

*Вимоги до підшипників:* низький коефіцієнт тертя, високі зносостійкість та тримкість, порівняно низька температура нагрівання під час роботи. Надмірний нагрів може викликати зміну властивостей матеріалу підшипника.

Підшипники ковзання (або їх вкладень) найчастіше виготовляють з порошкових антифрикційних матеріалів. Порошкові підшипники ковзання мають стабільний низький коефіцієнт тертя,

високу зносостійкість, добру припрацьовуваність, яка визначається часом, необхідним для зниження коефіцієнта тертя між підшипником і валом до його робочої величини. Остання забезпечується за рахунок зміни і перерозподілу об'єму пор у приповерхневому шарі на значну глибин (до декількох міліметрів).

За призначенням порошкові підшипники поділяються на такі види:

- для роботи на повітрі;
- для роботи у режимі самозмащування;
- для роботи у присутності рідкого мастила;

Підшипники для роботи на повітрі мають у своєму складі поряд з металевими порошками тверді змащувальні речовини: графіт, олово, сірку, сульфід тощо. Підшипники, які працюють у режимі самозмащування, мають порівняно велику кількість пор, які задалегідь просочуються тим чи іншим мастилом. Рідке мастило може подаватися у підшипник ззовні або масляний резервуар може створюватися у тілі спеченої втулки за рахунок видалення при спіканні легкоплавких закладних елементів (з парафіну або воску).

Залежно від конструкції підшипника та умов експлуатації розрізняють *такі види тертя ковзання*:

- сухе – вал і підшипник мають безпосередній контакт по всій довжині або на ділянках великої протяжності; рідинний або газовий змащувальний матеріал відсутній;
- граничне – поверхні валу і підшипника стикаються повністю або на ділянках великої протяжності; змащувальний матеріал присутній у вигляді тонкої плівки;
- рідинне - поверхні валу і підшипника розділені шаром рідкого змащувального матеріалу, контакт між цими поверхнями відсутній.

### **5.2.1 Вибір матеріалу підшипника**

Для роботи на повітрі перш за все використовуються порошкові матеріали, які за складом повторюють традиційні литі антифрикційні матеріали, наприклад, бронзи і латуні, а також матеріали на основі заліза, які можуть замінити чавунні підшипники.

Пористе залізо (пористість 15...30%) – простий і дешевий матеріал з феритною структурою; але у чистому вигляді використовується рідко у зв'язку зі схильністю до корозії. Найчастіше

використовуються більш-менш складні композиції на основі залізних порошків.

У композиціях залізо-мідь вміст міді може коливатися у межах від 0,5 до 20%, але найчастіше для виготовлення підшипників використовуються матеріали з вмістом міді 5...9%. Мідь значно підвищує пресованість і міцність пористого заліза, покращує процес спікання. Проте антифрикційні властивості таких матеріалів мало відрізняються від властивостей пористого заліза.

Покращення антифрикційних властивостей згаданих вище матеріалів досягається введенням у їх склад твердих змащувальних матеріалів – графіту, сірки, дісульфіду молібдену  $\text{MoS}_2$  тощо.

Бронзографітові матеріали містять від 1 до 25% графіту. Вони можуть працювати в парі з валами, які мають грубу робочу поверхню, легко поглинають тверді частинки, які попадають у зону тертя. Величина допустимих навантажень на бронзографітові підшипники значною мірою залежить від пористості матеріалу і швидкості ковзання. Додавання до міді до 10% олова і до 20%  $\text{MoS}_2$  створює матеріал з низьким коефіцієнтом тертя, високою зносостійкістю при роботі на повітрі та у вакуумі. Для роботи в умовах підвищеної температури до бронзографіту додають 9...18% заліза, і 10...40% фториду кальцію  $\text{CaF}_2$ .

Залізографіт – найпоширеніший антифрикційний матеріал на основі заліза. Можлива пористість – 25...30%. Дуже часто введення графіту у межах до 1,5% дозволяє зменшити коефіцієнт тертя, але допустимі навантаження і швидкість ковзання не збільшуються. Гранична швидкість ковзання по залізографіту – до 2...3 м/с, термін служби звичайно не перевищує 3...5 тис. год. Додавання у залізографіт міді (декілька відсотків) дозволяє підвищити фізико-механічні властивості матеріалу і його корозійну стійкість.

Робота підшипників у режимі *самозмащування* забезпечується за рахунок рідкого мастила, яке вводиться просочуванням у спечений підшипник. Їх перевагою є можливість працювати у місцях, важкодоступних до подавання змащування. Особливістю конструкції таких підшипників є наявність у матеріалі достатньої кількості відкритих пор. Оскільки мастило утримується в порах за рахунок капілярних сил, необхідно дотримуватися певного співвідношення між розмірами пор і поверхневим натягненням мастила. Чим менше поверхнєве натягнення мастила, тим меншим повинен бути розмір

пористих каналів у спеченій втулці. Коефіцієнт заповнення пор мастилом має бути не нижче 75% для втулок з пористістю не більше 20% і не нижче 95% для втулок пористістю не менше 25%.

У деяких випадках для підвищення експлуатаційних властивостей підшипники з пористого заліза просочують розплавленою сіркою.

Підшипники для роботи у режимі самозмащування виготовляються на основі композицій, аналогічних вищезазначеним залізо- і бронзографіту, залізо-мідь-графітових композицій з вмістом 3...4% графіту та інших. При швидкостях ковзання до 1,0...1,5 м/с і тиску до 0,1 МПа вони можуть працювати без додаткового змащування 3...5 тис. год. При наявності корозійного середовища використовуються підшипники на основі міді і алюмінію. Для ефективної роботи таких підшипників необхідно правильно підбирати в'язкість мастила.

Підшипники, призначені для роботи у *присутності рідкого мастила*, працюють в умовах рідинного тертя ковзання. Їх конструкція передбачає рясне подавання мастила у зону тертя.

За цих умов використовуються спечені матеріали на основі заліза і міді: залізо-мідь (до 20% міді), залізо-графіт (до 30% графіту), залізо-мідь-графіт (міді до 2,5% , графіту до 5%), пористі бронзи (олова до 10%, графіту до 4%). За своїми антифрикційними властивостями вони перевищують литі матеріали.

Для матеріалів на основі заліза допустиме навантаження зменшується зі збільшенням швидкості ковзання. При швидкості ковзання понад 12 м/с підшипники вимагають подавання мастила більшої в'язкості під тиском.

### 5.2.2 Розрахунок підшипників на працездатність

У даній лабораторній роботі наведений розрахунок підшипників, які працюють в режимі сухого або граничного тертя.

Підшипники ковзання, які працюють в режимі сухого або граничного тертя, розраховують за середнім тиском  $p$  і енергетичним параметром  $pV$ , який становить добуток середнього тиску на колову швидкість ковзання.

Середній тиск  $p$  розраховується за формулою

$$p = R/dl, \text{ Па}, \quad (5.1)$$

де  $R$  – навантаження на підшипник, Н;  
 $d$  – діаметр валу, м;  
 $l$  – довжина втулки підшипника, м.

Тиск характеризує тримкість підшипника. Для нормальної роботи необхідно, щоб чинний тиск не перевищував допустиму величину:  $p \leq [p]$ . Підшипники, вали яких обертаються повільно або періодично, розраховуються лише за середнім тиском.

Енергетичний параметр  $pV$  розраховується за формулою

$$pV = RV/dl, \text{ Па}\cdot\text{м/с}, \quad (5.2)$$

де  $V = \pi dn/60$  (м/с) - колова швидкість ковзання;

$n$  – частота обертання, об./хв.

Якщо швидкість обертання  $\omega$  задана в радіанах в секунду, то  $V = \omega d/2$ .

Величина параметра  $pV$  відбиває теплову напруженість вузла тертя і характеризує ступінь нагрівання підшипника та небезпеку його заїдання. Для нормальної роботи необхідно, щоб енергетичний параметр не перевищував допустиму величину:  $pV \leq [pV]$ . Таким чином обмежується нагрівання поверхонь тертя.

Допустимі значення  $[p]$  і  $[pV]$ , які наводяться у різних довідниках та інших джерелах, залежать від матеріалу і конструкції підшипника і відбивають певні середньо статистичні дані.

Допустимі значення  $[p]$  і  $[pV]$  для деяких порошкових матеріалів наведені у додатку Б.

### 5.2.3 Конструктивне оформлення підшипника

Конструктивно порошоквий вкладень (втулка) становить порожнистий циліндр з буртом або без нього. Співвідношення розмірів вкладення визначаються залежно від діаметра валу  $d$  (рис. 5.1).

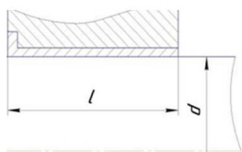


Рисунок 5.1 – Конструкція вкладення

Відношення довжини вкладення до діаметра валу у більшості випадків приймається у межах  $l/d = 0,5 \dots 1,2$ ; для коротких слабо навантажених підшипників його можна брати у межах  $l/d = 0,3 \dots 0,5$ ; а у деяких випадках, наприклад, для самовстановлювальних підшипників відношення  $l/d$  може бути понад 2. Товщина стінки вкладня звичайно становить  $\delta = (0,2 \dots 0,25)d$ .

Металевий корпус підшипника може бути суцільною конструкцією, яка закріплюється на горизонтальній (рис. 5.2,а) або вертикальній (рис. 5.2,б) поверхні.

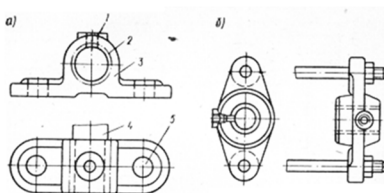


Рисунок 5.2 – Підшипники з суцільним корпусом

Для складних або великих підшипників конструкція корпусу може бути різною (рис. 5.3).

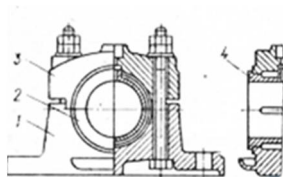


Рисунок 5.3 – Підшипник з рознімним корпусом

Для кращого утримування мастила у зоні тертя на робочій поверхні вкладення можуть створюватися різного роду канавки (рис. 5.4).

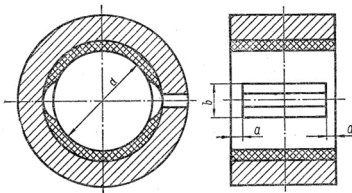


Рисунок 5.4 – Вкладень з канавками для утримання мастила

У випадку необхідності постійного підведення мастила у зону тертя може використовуватися ковпачкова маслянка (рис. 5.5) або безперервне прокачування мастила під тиском.

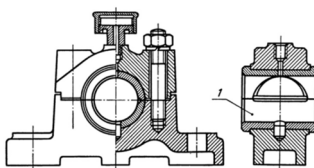


Рисунок 5.5 – Підшипник з ковпачковою масляню

Якщо вал як балка під навантаженням обертається у жорстко закріплених вкладеннях (рис. 5.6, правий підшипник), на краях вкладенів виникають великі місцеві напруження, які призводять до швидкого зношування його країв.

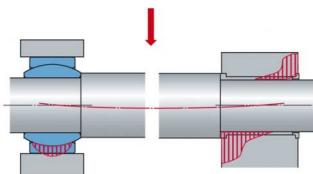


Рисунок 5.6 – Приклади закріплення валу у підшипниках

Зменшити місцеві напруження можна за рахунок використання для вкладення рухомої металевої оболонки (рис. 5.6, лівий підшипник) – так званих самовстановлювальних підшипників. Конструкція корпусу ускладнюється, але працездатність власне вкладення (втулки)

суттєво підвищується. Приклад конструкції самовстановлювальних підшипників наведений на рис. 5.7.

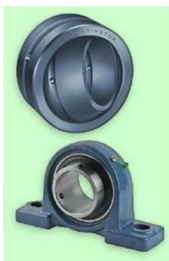


Рисунок 5.7 – Конструкція самовстановлювального підшипника

У більшості випадків конструктивне оформлення підшипника залежить від конструкції механізму в цілому та від умов експлуатації.

### 5.3 Завдання на підготовку до лабораторної роботи

При підготовці до лабораторної роботи повторити теоретичний матеріал, який стосується матеріалу і конструкції підшипників з порошкових антифрикційних матеріалів.

[1] с. 49-49; [3] с. 55-56; [9] с. 236-329; [10] с. 351-381; [12] с. 32-51.

### 5.4 Контрольні запитання

1. Які рекомендуються співвідношення діаметра, довжини і товщини вкладення порошкового підшипника?
2. На які види за призначенням поділяються порошкові підшипники?
3. Які види тертя ковзання розрізняють залежно від конструкції підшипника?
4. Які порошкові матеріали застосовують при виготовленні підшипників?
5. Які основні параметри використовують при розрахунку підшипників на працездатність?
6. Назвіть типові конструкції порошкових підшипників.

## 5.5 Порядок виконання лабораторної роботи

1. Отримати завдання на визначення форми, розмірів і матеріалу порошкових підшипників ковзання (таблиця 5.1).

2. За діаметром валу  $d$  визначити розміри підшипника (вкладеня)  $l$  і  $\delta$ .

3. За формулами (5.1) і (5.2) розрахувати параметри  $p$  і  $pV$ .

4. Порівнюючи отримані значення параметрів з допустимими, наведеними у додатку Б, обрати матеріал для спроектованого підшипника.

Таблиця 5.1 - Завдання заняття

Варіант	Діаметр вала $d$ , м	Частота обертання вала, об/хв	Навантаження $R$ , Н	Призначення підшипника
1	0,02	120	120	Вал електродвигуна
2	0,04	240	8000	Вал редуктора
3	0,065	500	8500	Вал автодвигуна
4	0,08	300	10000	Вал редуктора
5	0,08	180	11000	Вал конвеєра
6	0,13	600	24000	Вал дизеля

## 5.6 Зміст звіту

1. Записати зміст завдання і зробити креслення вкладеня згідно з визначеними розмірами

2. Навести розрахунок робочих параметрів підшипника.

3. Навести і обґрунтувати вибір матеріалу для спроектованого підшипника.

## Лабораторна робота № 6

### ЗАЛЕЖНІСТЬ МІЦНОСТІ ПОРОШКОВОГО ВИРОБУ ВІД ЙОГО ПОРИСТОСТІ

#### 6.1 Мета роботи

Ознайомитися з аналітичними можливостями визначення міцності порошкового виробу залежно від його пористості і залежно від потрібної пористості – обрати оптимальний тиск пресування.

#### 6.2 Загальні відомості

Міцність конструкційних виробів залежить від властивостей і структури їх матеріалу.

Якщо мова йде про руйнування виробу з *компактного металевого матеріалу*, то спочатку виникає пластичне деформування, яке супроводжується зміцненням матеріалу. Внаслідок цього при подальшому навантаженні у виробі виникають мікротріщини, які поступово об'єднуються у так звану *магістральну тріщину*, і вона призводить до остаточного руйнування.

*Металеві порошкові вироби* внаслідок технології виготовлення мають у своїй структурі вільні *міжчастинкові межі* - поверхні частинок, які утворюють пори. Пори од самого початку виступають у

ролі концентраторів напружень. Структурна неоднорідність частинок у виробі сприяє виникненню мікротріщин при найменших навантаженнях. Крім того, наявність пор зменшує фактичний поперечний переріз виробу, що також зменшує опір навантаженню.

Тобто, міцність порошкових виробів суттєво залежить від пористості і стану міжчастинкових контактів, що визначається технологією виготовлення виробу. При однакових складі порошкового матеріалу та умовах його отримання основним чинником, який визначає міцність виробу є *пористість*, змінюючи яку можна виготовляти порошкові вироби, призначені для різних навантажень і умов експлуатації.

Підвищення міцності виробу, можна досягти за рахунок зменшення пористості шляхом *збільшення тиску пресування*. Тому у порошковій металургії проводилася велика кількість робіт з метою встановлення теоретичної залежності між пористістю і міцністю пресовки.

Першим таку залежність запропонував М.Ю.Бальшин [11, 12] у вигляді рівняння:

$$\sigma = \sigma_k(1 - \Pi)^n, \quad (6.1)$$

де  $\sigma$  і  $\sigma_k$  – границі міцності при розтягу пористого і компактного матеріалів однакового складу відповідно;

$\Pi$  – пористість виробу у частках одиниці;

$n$  – константа, яка залежить від природи порошкового матеріалу ( $n = 3 \dots 10$ ).

Точніша формула залежності границі міцності від пористості, яка враховує розмір і форму пор, габарити виробу тощо, запропонована В.Т.Троценком [10, 13]:

$$\sigma_{вп} = \sigma_{вк}(1 - 1,5\Pi)/(1 + 1,5\beta\Pi), \quad (6.2)$$

де  $\beta$  - параметр, який характеризує неоднорідність розподілу пор по об'єму виробу.

Е.Ришкевичем запропонована ще одна залежність, яка у межах пористості  $0 \leq \Pi \leq 0,3$  дає результат, що співпадає з результатом, отримуваним за залежністю М.Ю.Бальшина [13]:

$$\sigma = \sigma_k \cdot e^{-b\Pi}, \quad (6.3)$$

де  $b$  – параметр, який визначається умовами отримання і випробування матеріалу ( $b = 4...7$ ).

Крім згаданих вище запропонована велика кількість подібних залежностей. Усі вони не мають фізичного сенсу, оскільки отримані на підставі оброблення тих чи інших експериментів.

Велика кількість різних залежностей границі міцності від пористості певного порошкового виробу (наприклад, див. [11], с. 393) пояснюється з одного боку складністю проблеми, з іншого – труднощами можливого порівняння дослідних даних для зразків з різною пористістю, оскільки форма пор, величина частинок, вміст домішок, технологічні особливості виготовлення і т.п. можуть істотно відрізнятись у різних експериментах. Проте наявність цих теоретичних залежностей дозволяє при проектуванні порошкового виробу із заданою міцністю передбачити з достатньою точністю необхідну пористість, а отже й тиск при певних умовах пресування.

### **6.3 Завдання на підготовку до лабораторної роботи**

При підготовці до лабораторної роботи повторити теоретичний матеріал, який стосується пресування виробів з порошкових матеріалів, залежності їх міцності від пористості і тиску пресування

[3] с. 71-72; [10] с. 406-409; [11] с. 245-248, 391-393; [12] с. 33-44; [13] с. 7-11.

### **6.4 Контрольні запитання**

1. Поясніть поняття пористості.
2. За рахунок чого утворюються пори у порошковому виробі?
3. Що називається концентратором напружень і за рахунок чого вони виникають у порошкових виробках?
4. Яку роль відіграють мікротріщини у руйнування виробів?
5. На підставі чого створені аналітичні залежності міцності порошкових виробів від пористості?

### **6.5 Порядок виконання практичного заняття**

1. Отримати завдання (константи) для проведення розрахунків згідно з розрахунковою таблицею (таблиця 6.1).

Таблиця 6.1 - Розрахункова таблиця

Автор	Вираз	Константи	Частка границі міцності $K = \sigma/\sigma_k$ при пористості $\Pi$ :		
			0,1	0,2	0,3
М.Ю.Бальшин	$\sigma = \sigma_k(1 - \Pi)^m$	$m = 3 \dots 6$			
Е.Ришкевич	$\sigma = \sigma_k \cdot e^{-b\Pi}$	$b = 4 \dots 7$			
В.Т.Троценко	$\sigma = \sigma_k \frac{1-1,5\Pi}{1+1,5\beta\Pi}$	$\beta = 2$			

2. За отриманими константами провести розрахунок частки границі міцності  $K$  за всіма методиками для наведених у таблиці 6.1 значень пористості. Заповнити таблицю 6.1.

3. Порівнюючи отримані результати, оцінити ефективність аналітичного визначення падіння міцності зі збільшенням пористості.

## 6.6 Зміст звіту

1. Коротко навести відомості про особливості руйнування порошкових виробів і вплив на їх міцність пористості.

2. Записати задані викладачем константи для проведення розрахунків.

3. Навести таблицю 6.1 з результатами розрахунків.

4. На підставі отриманих результатів розрахунків зробити висновки про:

- ступінь збігу зменшення границі міцності зі збільшенням пористості при розрахунках за різними методиками;

- величину падіння міцності при збільшенні пористості на 0,1;

- при якій пористості міцність зменшується до критично низької величини.

## ПЕРЕЛІК ДЖЕРЕЛ ПОСИЛАНЬ

### Основні

1. Дрозденко О. С., Левенко О.Н. Порошкова металургія: лекція [для студентів і спеціалістів ракет.-косміч. техніки]. Дніпро: Домінанта Прінт, 2021. – 32 с.
2. Конспект лекцій з дисципліни «Формування технологічних в виробів з композиційних і порошкових матеріалів» для студентів спеціальності G8 «Матеріалознавство» спеціалізації «Композиційні та порошкові матеріали, покриття» усіх форми навчання / Укл.: В.М.Плескач. Запоріжжя: НУ «Запорізька політехніка», 2026. 82 с.
3. Копань В.С. Композиційні матеріали. К.: унів. вид. «Пульсари», 2004. 198 с.
4. ДСТУ ISO 286-1-2002 Допуски і посадки за системою ISO. Частина 1. Основи допусків, відхилів та посадок. [Чинний від 01.10.2003]. К.: Держспоживстандарт України, 2003. 41 с.
5. ДСТУ ISO 286-2-2002 Допуски і посадки за системою ISO. Частина 2. Таблиці квалітетів стандартних допусків і граничних відхилів отворів і валів [Чинний від 2004-10-1]. Київ: ПВВ ДП «УкрНДНЦ», 2004. 43 с.
6. ДСТУ ISO 4287:2012 Технологічні вимоги до геометрії виробів (GPS). Структура поверхні, профільний метод. Терміни, визначення понять і параметри структури. [Чинний від 01.03.2013]. К.: Мінекономрозвитку України, 2013. 19 с.
7. Плескач В.М., Акімов І.В., Мітяєв О.А. Технологічні методи виробництва заготовок деталей машин: підручник. Запоріжжя: Просвіта, 2013. 372 с.
8. Інженерне матеріалознавство: підручник / О.М. Дубовий, Ю.О. Казимиренко, Н.Ю. Лебедева, С.М. Самохін. Миколаїв: НУК, 2009. 444 с.
9. Комар Р.В., Паньків М.Р., Сенчишин В.С. Технологія та устаткування машинобудівних виробництв. Виробництво заготовок. Тернопіль: ТНТУ ім. І.Пулюя, 2023. 152 с.
10. Савчук П.П., Кашицький В.П., Мельничук М.Д., Садова О.Л. Композиційні та порошкові матеріали. Луцьк: Видавець: ФОП Теліцин О.В., 2017. – 368 с.

11. Шваб'юк В.І. Опір матеріалів: підручник. К.: Знання, 2016. 407 с.

#### **Додаткові**

1. Богуслаєв В.О., Качан О.Я., Калініна Н.С., Мозговий В.Ф., Калінін В.Т. Авіаційно-космічні матеріали та технології. Запоріжжя: вид. ВАТ «Мотор Січ», 2009. 383 с.

2. Корнілов О. Опір матеріалів: підручник. Київ: Логос, 2002. 562 с.

3. Сизоненко О. М., Івлів А. І., Баглюк Г. А. Перспективні процеси виготовлення порошкових матеріалів: підручник. Миколаїв: НУК. 2014. 374 с.

4. Суберляк О.В., Баштанник П.І. Технологія переробки полімерних та композиційних матеріалів. Київ: вид. НУ «Львівська політехніка», 2005. 270 с.

5. Степанчук А.М. Теорія і технологія пресування порошкових матеріалів: навч. посібник. Київ: Центр учбової літератури, 2017. 336 с.

6. Якимчук Г.К., Адаменко Ю.І., Плівак О.А. Допуски і посадки: довідник. – Частина 1. Київ: Основа, 2011. – 96 с.

## Додаток А

## Експлуатаційні властивості полімерних матриць

<b>Полімерні композиційні матеріали</b>
<b><i>Терморективні матриці</i></b>
<b><i>Фенопласти</i></b> використовуються з наповнювачем до 60%; характеризуються високими тепло- (до 200 <sup>0</sup> С) водо- і кислотостійкістю, а у поєднанні з наповнювачами мають високі механічну <b>міцність</b> , діелектричні та фрикційні властивості.
<b><i>Амінопласти</i></b> – міцні практично негорючі матеріали, стійкі до дії води, слабких кислот і розчинів лугів, органічних розчинників, змащувальних мастил; мають високі електроізоляційні властивості та дугостійкість.
<b><i>Епоксіпласти</i></b> мають високі механічні властивості та електричні характеристики у широкому температурному інтервалі (до 200 <sup>0</sup> С), високі масло-, водо- і хімічну стійкість. Для отримання монолітних виробів і конструкцій дозволяють використовувати різноманітні технологічні прийоми.
<b><i>Поліефірні смоли</i></b> надають виробам високу міцність, маслобензостійкість, а також стійкість до зношування та органічних розчинників; робочий інтервал від – 60 до + 130 <sup>0</sup> С.
<b><i>Кремнійорганічні смоли</i></b> надають виробам високі діелектричні властивості, хімічну інертність, високу термо- та вологостійкість.
<b><i>Термопластичні матриці</i></b>
<b><i>Поліетилен</i></b> має високу міцність і хімічну стійкість стосовно органічних розчинників та агресивних середовищ; виключні діелектричні властивості. Діапазон робочих температур – від – 50 до +70 <sup>0</sup> С. З часом розкладається на повітрі (термостаріння).
<b><i>Полістирол</i></b> – жорсткий, крихкий аморфний матеріал з невисокою міцністю; має відмінні діелектричні властивості, невисоку хімічну стійкість (крім озбавлених кислот, спиртів та лугів). Легко переробляється екструзією, литтям під тиском.
<b><i>Поліаміди</i></b> мають високу термостійкість і механічні властивості при підвищених температурах, стійкі до органічних розчинників, масел, радіації. Діапазон робочих температур від – 200 до +250 <sup>0</sup> С. Прес-матеріали на основі поліамідів з додаванням дрібнодисперсних порошків (графіт, дисульфід молібдену, оксиди металів та ін.) мають низькі водопоглинання і коефіцієнт тертя.

## Додаток Б

Допустимі значення  $[p]$  і  $[pV]$  підшипників ковзання, які працюють в умовах сухого або граничного тертя.

Матеріал підшипника	Додаткові відомості	$[p]$ , МПа	$[pV]$ , МПа·м/с	Джерело
Пориста олов'яна бронза БрО10	Пористість П = 20...30%	30...40	1,5...2,5	[9], с. 281
Бронзографіт БрОГр 9-3	Пористість П = 18...20%	4	1,5...6,9	[9], с. 281
Бронзографіт		4...8	20...40	[11], с. 47
Пористе залізо	Пористість П = 20%	6,6	17	[10], с. 353
Залізографіт	Вміст графіту 3%, пористість П = 23 %	11	27	[10], с/253
Залізографіт	Вміст графіту 2,3...3%, пористість П = 17...35 %	2,9...9,8	6,8...29,5	[9], с. 285
Залізо-мідь-графіт	Вміст міді 15%, пористість П = 13...20%	59	1,6	[9], с. 284
Сульфидований залізографіт	Вміст графіту 1,5%, сульфідів 8%, пористість П = 18%	2,9...9,8	14...48	[9], с. 287
Графітизовані алюмінієві сплави: АЖГр6-3 АЖГр10-3	Пористість П = 5...10%	3,9...5,9 3,4...4,9	8...12 8...10	[9], с. 292
Пористе залізо, просочене розплавленою сіркою		2,5	189	[11], с. 45