

МОДЕЛЬ СИСТЕМИ ІНФОРМАЦІЙНОЇ ПІДТРИМКИ НАВЧАННЯ

Досліджено різноманітні варіанти впливу взаємозалежних дисциплін на процес отримання знань з метою подальшого використання отриманих показників в системі інформаційної підтримки навчання.

Ключові слова: інформаційна система, дисципліна, навчальний процес, ймовірність, інформаційний ресурс.

ВСТУП

З аналізу літературних джерел [1–5] відомо, що більшість перших електронних навчальних видань були копіями друкованих видань і не враховували комп'ютерних можливостей подачі матеріалу. Однак тепер, з метою створення підручників нового типу, значна увага приділяється розробці комп'ютерних навчальних посібників. Тому для того, щоб електронний посібник якнайкраще відповідав пропонованим вимогам, необхідно, щоб він об'єднував в собі функції підручника і довідково-інформаційного посібника, консультанта і програми, яка контролює знання. Для рішення цієї задачі треба використовувати системний підхід до розробки навчального матеріалу у вигляді електронних посібників, враховуючи ієрархію класів навчального процесу.

На даний час інформаційні ресурси вищих навчальних закладів (ВНЗ) характеризуються неповним представленням навчального матеріалу та недостатнім розподілом його за видами навчальної діяльності. В процесі розробки та впровадження систем інформаційної підтримки недостатньо враховується взаємозалежність дисциплін та її вплив на процес навчання.

Згідно Указу Президента України № 926 «Про заходи щодо забезпечення пріоритетного розвитку освіти в Україні» 2011 рік в Україні оголошено Роком освіти та інформаційного суспільства. На Всеукраїнській науково-практичній конференції «Модернізація освіти в умовах роз-

витку інформаційного суспільства», яка пройшла в м. Києві 28 квітня 2011 року обговорювалися питання застосування інформаційних технологій в освіті, створення системи електронних бібліотечних ресурсів за рівнями освіти, використання у навчальному процесі засобів інформатизації з метою оптимізації навчального процесу, формування єдиного освітнього інформаційного простору на всіх рівнях здобуття освіти. Тому дослідження процесів формування та підтримки навчальних інформаційних ресурсів, різного ступеня структурованості, для науково-освітніх процесів, в інтегрованих інформаційних системах ВНЗ, є одним із складних і перспективних науково-технічних завдань.

ПОСТАНОВКА ЗАДАЧІ

Широкий спектр робіт, які виконують студенти в процесі вивчення окремих дисциплін, складається з лекцій, семінарів, контрольних, самостійних, тестових, лабораторних, практичних і курсових робіт. Також кожна дисципліна представлена сукупністю тверджень у вигляді масиву інформаційних блоків (одиниць). Кожна одиниця є відповіддю на контрольне питання з окремої дисципліни.

Раніше складна система навчання була представлена, як багаторівнева конструкція взаємодіючих між собою та із зовнішнім середовищем елементів [6], а кафедри одного з інститутів – сукупністю дисциплін $D_1 - D_n$, які викладаються студентам наведених спеціальностей. Виходячи з цього, розіб'ємо вивчення кожної дисципліни

на відповідні модулі, а вивчення кожного елемента такої структури пов'язано з пошуковим запитом до інформаційного ресурсу, який у загальному випадку можна представити у вигляді деревоподібної структури, де листами, власне, є інформаційні ресурси з їх атрибутами, а гілки відображають переходи між вузлами. Корінь такого дерева – навігація по єдиному простору всієї інформаційної системи. Ця модель спрощує роботу пошукового модулю інформаційної системи, але не враховує деякі недоліки, які пов'язані з отриманням великого масиву інформації в процесі пошуку.

Виходячи з архітектури системи інформаційного забезпечення з її основними класами, об'єктами та їх атрибутами, клас об'єктів можна представити у вигляді сукупності масивів інформаційних одиниць. Кожен з масивів при цьому є інформаційним об'єктом, який відноситься до однієї з дисциплін, які вивчаються в процесі навчання.

Розглянемо процес вивчення кожної дисципліни та представимо його взаємозв'язком етапів навчання та перевірки знань. При різних варіантах взаємозв'язку дисциплін у процесі навчання одержимо різні значення якості та витрат.

Одержання інформації та переробку її в процесі вивчення дисципліни і процес навчання розглянемо як різні процеси. При цьому процес навчання представимо як сукупність дій з отриманням та перевіркою знань.

Процес вивчення модуля дисципліни складається з наступних подій:

- запит (подія *A*);
- одержання інформації, яка відповідає запиту, та її засвоєння (подія *B*);
- одержання інформації, яка відповідає запиту, та її незасвоєння (подія *C*);
- одержання інформації, яка не відповідає запиту, та помилкове вивчення матеріалу (подія *D*).

Далі проводимо аналіз одержаної інформації та перевірку засвоєного матеріалу. Після цього маємо можливі наступні стани:

- інформація, яка відповідає запиту, засвоєна і перевірка знань це підтвердила (подія *E*);
- інформація, яка відповідає запиту, засвоєна, а перевірка знань це не підтвердила (подія *F*);
- інформація, яка відповідає запиту, не засвоєна і перевірка знань це підтвердила (подія *G*);
- інформація, яка відповідає запиту, не засвоєна, а перевірка знань це не підтвердила (подія *H*);
- інформація, яка не відповідає запиту, засвоєна і це підтверджується перевіркою знань (подія *I*);
- перевірена інформація не відповідає запиту і відновлюється процес її пошуку (подія *J*).

Перелік подій приводить до наступних станів навчання:

- стан 1 – сума подій *A, F, G, I, J*;
- стан 2 – подія *B*;
- стан 3 – сума подій *C і D*;
- стан 4 – подія *E*;
- стан 5 – сума подій *H*.

Між виділеними станами маємо наступні переходи, які будемо визначати постійними ймовірностями:

- перехід зі стану 1 у стан 2 визначається ймовірністю K_0 ;
- перехід зі стану 1 у стан 3 визначається ймовірністю $1 - K_0$;
- перехід зі стану 2 у стан 4 визначається ймовірністю A ;
- перехід зі стану 2 у стан 1 визначається ймовірністю $1 - A$;
- перехід зі стану 3 у стан 5 визначається ймовірністю \bar{A} ;
- перехід зі стану 3 у стан 1 визначається ймовірністю $1 - \bar{A}$.

На виході процесу – два завершальні стани 4 і 5.

Вище наведена гіпотеза дозволяє розглянути навчання як поглинаючий ланцюг Маркова та визначити таку характеристику процесу навчання як ймовірність завершення процесу одержання знань K . Вона означає ймовірність того, що одержана інформація відповідає запиту, засвоєна і перевірка це підтвердила:

$$K = \frac{K_0 A}{1 - (1 - K_0)A - K_0(1 - A)} \quad (1)$$

Крім того, маємо оцінку кількості ітерацій n , яка відображає затрати на навчання:

$$n = \frac{1}{1 - (1 - K_0)A - K_0(1 - A)} \quad (2)$$

У більшості випадків вивчення різних дисциплін розглядається окремо як незалежні процеси. В той же час врахування взаємного впливу для деяких дисциплін може суттєво вплинути на ефективність навчання.

РОЗВ'ЯЗАННЯ ЗАДАЧІ

Візьмемо за основу перший варіант (рис. 1), якому відповідає відсутність безпосереднього зв'язку між розділами (модулями, темами) дисциплін. D_1 і D_2 – дисципліни

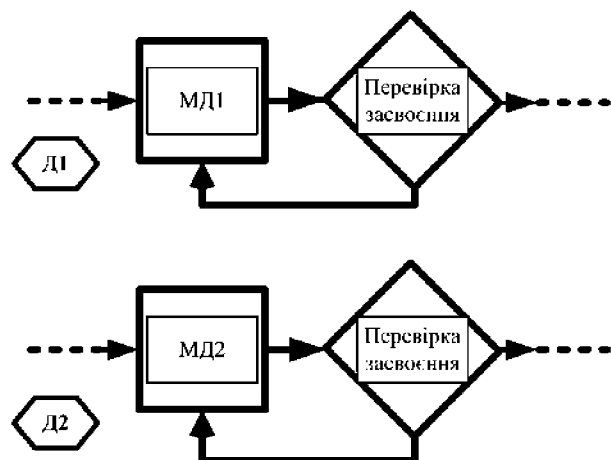


Рис. 1. Структура відсутності зв'язку між розділами дисциплін

ліни, що вивчаються та є об'єктами дослідження, а MD_1 і MD_2 – модуль дисципліни або сукупність модулів (тем, розділів), які вивчаються в цих дисциплінах, відповідно.

Згідно з виразами (1) і (2) для першої дисципліни маємо:

$$K_{д1} = \frac{K_{0д1}A_{д1}}{1 - (1 - K_{0д1})\bar{A}_{д1} - K_{0д1}(1 - A_{д1})};$$

$$n_{д1} = \frac{1}{1 - (1 - K_{0д1})\bar{A}_{д1} - K_{0д1}(1 - A_{д1})}, \quad (3)$$

а для другої дисципліни:

$$K_{д2} = \frac{K_{0д2}A_{д2}}{1 - (1 - K_{0д2})\bar{A}_{д2} - K_{0д2}(1 - A_{д2})};$$

$$n_{д2} = \frac{1}{1 - (1 - K_{0д2})\bar{A}_{д2} - K_{0д2}(1 - A_{д2})}, \quad (4)$$

де позначення з індексами «д1» відповідають першій дисципліні, а з індексом «д2» – другій дисципліні.

Якщо вважати, що обсяги досліджуваного матеріалу модулів дисциплін D_1 і D_2 приблизно однакові і час, який надається на вивчення дисципліни або окремого модуля (теми, розділу) та перевірку знань, теж однаковий, то ймовірності засвоєння матеріалу для модулів дисциплін D_1 і D_2 і ймовірності перевірки одержаних знань будуть приблизно однакові, тобто

$$K_{0д1} = K_{0д2} = K_0; A_{д1} = A_{д2} = A; \bar{A}_{д1} = \bar{A}_{д2} = \bar{A}. \quad (5)$$

В результаті отримуємо:

$$K = K_{д1} = K_{д2} = \frac{K_0A}{1 - (1 - K_0)\bar{A} - K_0(1 - A)};$$

$$n = n_{д1} = n_{д2} = \frac{1}{1 - (1 - K_0)\bar{A} - K_0(1 - A)}; \quad (6)$$

$$K_1 = K^2 = \left[\frac{K_0A}{1 - (1 - K_0)\bar{A} - K_0(1 - A)} \right]^2; \quad (7)$$

$$n_1 = 2n = 2 \frac{1}{1 - (1 - K_0)\bar{A} - K_0(1 - A)}. \quad (8)$$

Розглянемо варіанти (а–е) впливу модуля (теми, розділу) дисципліни D_2 на етапи вивчення модуля (теми, розділу) дисципліни D_1 (рис. 2):

– результат вивчення модуля (теми, розділу) дисципліни D_2 враховується при перевірці знань модуля D_1 (а);

– результат вивчення модуля (теми, розділу) дисципліни D_2 враховується при вивченні модуля D_1 (б);

– вивчення модуля дисципліни D_1 погоджено з вивченням модуля дисципліни D_2 (в);

– перевірка знань модуля дисципліни D_1 погоджена з вивченням модуля дисципліни D_2 (г);

– вивчення модуля дисципліни D_1 погоджено з перевіркою знань модуля дисципліни D_2 (д);

– перевірка знань модуля дисципліни D_1 погоджена з перевіркою знань модуля дисципліни D_2 (е).

Кожний з перерахованих варіантів призводить до зміни ймовірностей якісного вивчення і якісної перевірки знань дисципліни D_1 .

Варіанти множинного зв'язку між розділами дисциплін дають можливість оцінити наступні параметри для кожного з варіантів:

– у випадку а), наведеному на рис. 2, маємо:

$$A_{д1} = A + (1 - A)K; \bar{A}_{д1} = \bar{A} + (1 - \bar{A})K; \quad (9)$$

– для б) отримуємо:

$$K_{д1} = K_0 + (1 - K_0)K; \quad (10)$$

– для в) отримуємо:

$$K_{д1} = K_0 + (1 - K_0)K_0; \quad (11)$$

– для г) отримуємо:

$$A_{д1} = A + (1 - A)K_0; \bar{A}_{д1} = \bar{A} + (1 - \bar{A})K_0; \quad (12)$$

– для д) отримуємо:

$$K_{д1} = K_0A + (1 - K_0)\bar{A}; \quad (13)$$

– для е) отримуємо:

$$A_{д1} = A + (1 - A)A; \bar{A}_{д1} = \bar{A} + (1 - \bar{A})\bar{A}. \quad (14)$$

Проведемо кількісну оцінку для різних варіантів взаємного впливу структурних об'єктів двох дисциплін. При цьому будемо вважати, що ймовірність перевірки засвоєних знань дорівнює одиниці, тобто $A = 1$, а обсяги загальних витрат за рахунок неякісного навчання в остаточному підсумку будуть дорівнювати

$$Z_i = n_i \frac{1}{K_i}, \quad (15)$$

де індекс i пов'язаний з розглянутими варіантами взаємодії, а величина $\frac{1}{K_i}$ оцінює та визначає той факт, що, в остаточному підсумку, неякісне навчання буде виявлятися на більш пізніх етапах, тому це призведе до додаткових витрат.

Якщо вважати, що в нескінченно малому проміжку часу ймовірності засвоєння (одержання) та перевірки

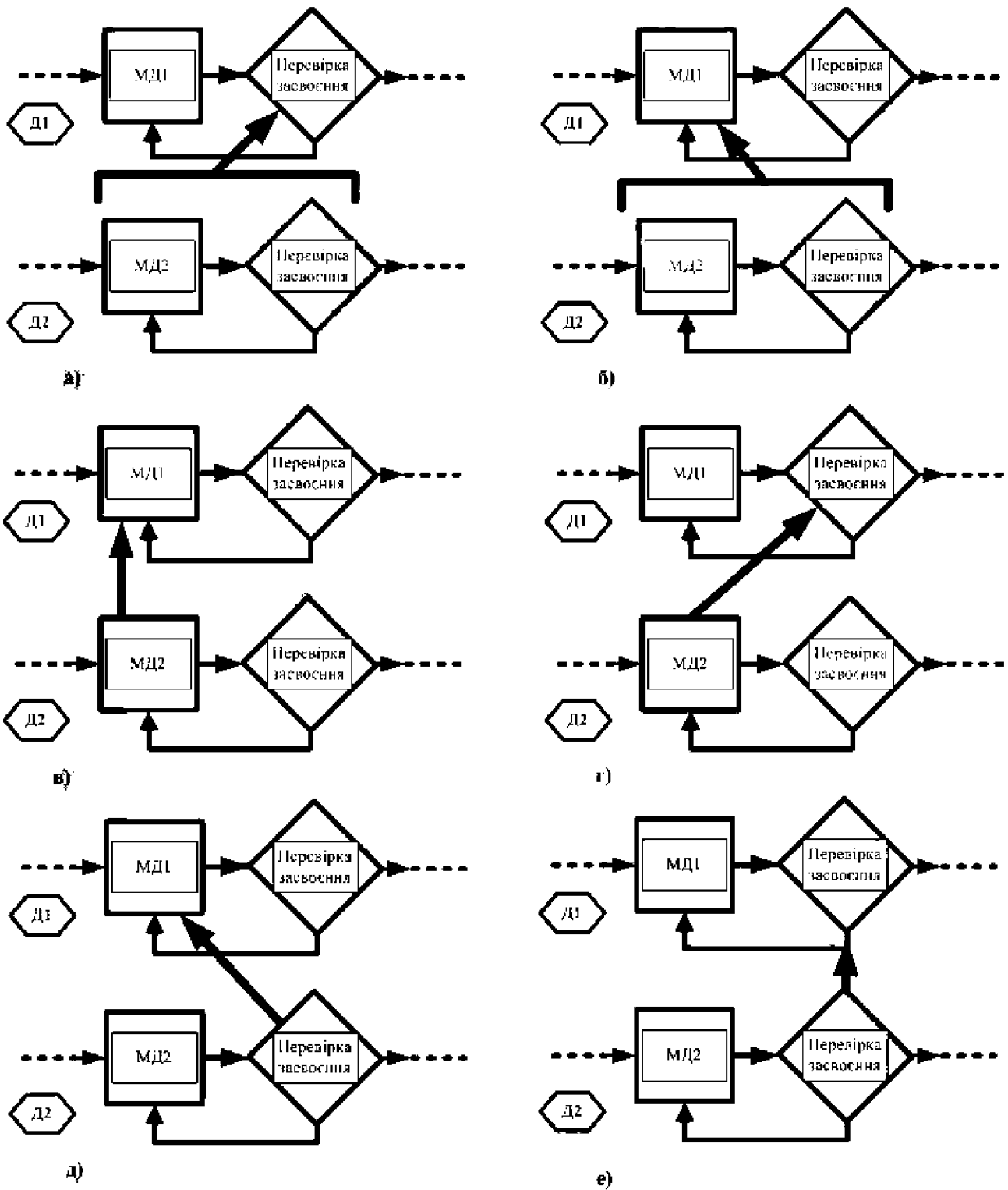


Рис. 2. Варіанти множинного зв'язку між розділами дисциплін

знань пропорційні величині цього проміжку, то щільність розподілу часу як для процесу засвоєння знань (одержання, переробка та запам'ятовування інформаційного блоку), так і для процесу перевірки знань (відповіді на контрольні або тестові запитання) буде представляти експонентний закон розподілу.

При виділенні для процесів засвоєння та перевірки знань часу, який дорівнює очікуваному, будемо мати:

$$K_0 = e^{-1} = 0,37; \bar{A} = e^{-1} = 0,37. \quad (16)$$

Результати оцінки зведені в табл. 1.

Таблиця 1. Результати оцінки процесів засвоєння та перевірки знань

Варіант	Параметри етапів D_1	Параметри модуля D_1	Параметри етапів D_2	Параметри модуля D_2	K_i	n_i	Z_i	$\frac{Z - Z_i}{Z} 100\%$
	$K_{0d1} = 0,37$ $\bar{A} = 0,37$	$K_{d1} = 0,48$ $n_{d1} = 1,31$	$K_{0d2} = 0,37$ $\bar{A}_{d2} = 0,37$	$K_{d2} = 0,48$ $n_{d2} = 1,31$	0,23	2,62	11,40	–
а	$K_{0d1} = 0,37$ $\bar{A} = 0,67$	$K_{d1} = 0,64$ $n_{d1} = 1,73$			0,31	3,04	9,81	13,95
б	$K_{0d1} = 0,67$ $\bar{A} = 0,37$	$K_{d1} = 0,8$ $n_{d1} = 1,19$			0,38	2,50	6,57	42,37
в	$K_{0d1} = 0,6$ $\bar{A} = 0,37$	$K_{d1} = 0,7$ $n_{d1} = 1,17$			0,34	2,48	7,29	36,05
г	$K_{0d1} = 0,37$ $\bar{A} = 0,6$	$K_{d1} = 0,59$ $n_{d1} = 1,61$			0,28	2,92	10,43	8,51
д	$K_{0d1} = 0,6$ $\bar{A} = 0,37$	$K_{d1} = 0,7$ $n_{d1} = 1,17$			0,34	2,48	7,29	36,05
е	$K_{0d1} = 0,37$ $\bar{A} = 0,6$	$K_{d1} = 0,59$ $n_{d1} = 1,61$			0,28	2,92	10,43	8,51

ВИСНОВКИ

В роботі розглянуто безліч різних варіантів взаємного впливу суміжних дисциплін у процесі їхнього вивчення. З них виявлені основні, які досить просто реалізуються в системах інформаційної підтримки навчального процесу. Урахування взаємного впливу призводить до одержання позитивних характеристик якості отримання знань, що підтверджується результатами досліджень. Надалі потрібен розгляд даних характеристик з урахуванням множини дисциплін при одержанні однієї зі спеціальностей.

СПИСОК ЛІТЕРАТУРИ

1. Максимович, Г. И. Электронные библиотеки / Максимович Г. И. // Делопроизводство. – 2001. – № 1. – С. 85–89.
2. Згуровський, М. З. Основи системного аналізу : підруч. для студ. вищ. навч. закл. / М. З. Згуровський, Н. Д. Панкратова. – К. : Видавнича група ВНУ, 2007. – 543 с.
3. Биков, В. Ю. Модели організаційних систем відкритої освіти = Models of the Education Organizational Systems : монографія / В. Ю. Биков. – К. : Атіка, 2009. – 682 с.
4. Баркова, О. В. Досвід створення наукової електронної бібліотеки в Національній бібліотеці України імені В.І. Вернадського / О. В. Баркова // Реєстрація, зберігання і обробка даних. – 2001. – Т. 3, № 4. – С. 51–62.
5. Антопольский, А. Б. Формирование Национальной электронной библиотеки и проблемы выбора базовых принципов организации фонда электронных документов / А. Б. Антопольский,

Т. В. Майстрович, А. В. Чугунов // Национальная электронная библиотека : Проекты методических материалов по формированию фонда / Российская государственная библиотека. – С. Пб., 2004. – С. 3–13.

6. Киричек, Г. Г. Керування інформаційними потоками на всіх рівнях ієрархії отримання знань / Г. Г. Киричек // Радіоелектроніка, інформатика, управління. – 2010. – № 1. – С. 70–78.

Стаття надійшла до редакції 13.12.2011.

Вершина А. И., Киричек Г. Г.

МОДЕЛЬ СИСТЕМЫ ИНФОРМАЦИОННОЙ ПОДДЕРЖКИ ОБУЧЕНИЯ

Исследованы разнообразные варианты влияния взаимозависимых дисциплин на процесс получения знаний с целью дальнейшего использования полученных показателей в системе информационной поддержки обучения.

Ключевые слова: информационная система, дисциплина, учебный процесс, вероятность, информационный ресурс.

Vershina A. I., Kirichek G. G.

MODEL SYSTEM OF INFORMATION SUPPORT FOR LEARNING

Investigated the influence of different variants of interdependent disciplines to the process of acquiring knowledge for future use, the resulting figures in the system of information support of learning.

Key words: information system, discipline, learning process, probability, information resource.