

СПОСОБЫ УМЕНЬШЕНИЯ ВЛИЯНИЯ УПРУГОГО ПОСЛЕДЕЙСТВИЯ НА КАЧЕСТВО ПОРОШКОВЫХ МАТЕРИАЛОВ, СПРЕССОВАННЫХ В ЗАКРЫТЫХ ПРЕСС-ФОРМАХ

Рассмотрены способы прессования порошковых материалов в закрытых пресс-формах, которые позволяют уменьшать внутренние напряжения, возникающие в теле прессовок в процессе уплотнения, внутри матрицы до начала этапа выпрессовки. Такая технология прессования обеспечивает гарантированное получение качественных прессовок без расслаивающих трещин или сколов практически из любых порошковых материалов.

Ключевые слова: закрытая пресс-форма, давление прессования, упругое последствие, упругая деформация матрицы, внутренние напряжения в прессовках, давление выпрессовки.

Из практики прессования порошковых материалов известно, что наиболее распространенным способом их уплотнения является прессование в закрытых пресс-формах. К преимуществам метода относят высокую производительность, сравнительную простоту штамповой оснастки, простоту реализации процесса, возможность использовать прессовое оборудование широкой номенклатуры и т.д. [1–4]. Однако при всех своих достоинствах способ прессования порошковых материалов в закрытых пресс-формах имеет существенный недостаток: невозможность получать качественные прессовки (без расслаивающих трещин или сколов) высокой плотности (более 0,9–0,95 относительных единиц). Указанный недостаток имеет существенное значение при уплотнении смесей, состоящих из порошков с высокими прочностными свойствами, которые имеют частицы сферической, осколочной или чешуйчатой формы. Причиной появления расслаивающих трещин или зон сколов у прессовок, полученных в закрытых пресс-формах при высоких давлениях прессования, является значительное по величине упругое последствие.

Явление упругого последствия проявляется внутри матрицы после снятия давления прессования, а также при выходе прессовки из матрицы пресс-формы в процессе операции выпрессовки. Давление выталкивания пропорционально давлению прессования и зависит от коэффициента внешнего трения и коэффициента Пуассона прессуемого порошка. Из практики прессования порошковых материалов известно, что чем больше давление прессования, тем больше боковое давление, действующее на стенку матрицы и распирающее её, и тем выше вероятность растрескивания прессовки на выходе из матрицы вследствие проявления эффекта упругого последствия [1].

Величина упругого последствия зависит от ряда факторов: от характеристик прессуемого порошка (дисперсности, формы и состояния поверхности частиц, содержания окислов, механических свойств металла), величины давления прессования, наличия смазки, упругих свойств матрицы пресс-формы и пуансонов и других факторов [1, 3].

В настоящее время для уменьшения вероятности появления расслаивающих трещин в процессе выпрессовки прессовок, имеющих относительные плотности в диапазоне 0,75–0,9 (в первую очередь это касается конструкционных материалов), в прессуемую шихту вводят различные смазки (стеараты, дисульфид молибдена, графит, парафин и др.) и ПАВ (поверхностно-активные вещества: растворы мыла, спирты и др.). Однако даже введение в порошковую шихту смазок и ПАВ не позволяет получать в закрытых пресс-формах прессовки высокой плотности близкую к плотности компактных тел: порядка 0,95–0,98 относительных единиц. Кроме того, любые добавки смазочных веществ в исходную шихту увеличивают себестоимость готового изделия.

Согласно данным источника [2], порошковые изделия высокой плотности можно получать путем их допрессовки в холодном или горячем состоянии после операции спекания сырых прессовок. Используя допрессовку спеченных прессовок, можно добиться получения практически беспористого изделия. Однако применение операции допрессовки существенно удлиняет технологический цикл изготовления изделия и значительно повышает его конечную цену.

В рамках данной статьи предлагается ряд способов прессования порошковых материалов в закрытых пресс-формах, которые позволяют выполнять релаксацию напряжений, возникших в теле прессовки в

процессе прессования, внутри матриц до начала этапа выпрессовки. Это даёт возможность получать качественные прессовки (без расслаивающих трещин или зон скола) с относительной плотностью до 0,98 относительных единиц.

На рис. 1 показаны этапы прессования порошковой шихты в закрытой пресс-форме, у которой контактные поверхности матрицы и бандаж выполнены взаимноцилиндрическими.

Конструкция пресс-формы, представленная на рис. 1, предусматривает возможность запрессовки и распрессовки матрицы 1 в бандаж 2 по мере необходимости. Первым этапом цикла прессования является запрессовка матрицы 1 в бандаж 2 с небольшим натягом. Натяг в соединении матрицы с бандажом необходим для обеспечения прилегания всей наружной боковой поверхности матрицы к соответствующей контактной поверхности бандаж.

После этапа запрессовки матрицы в бандаж в матрицу вставляют нижний пуансон 3, после чего указанные элементы пресс-формы устанавливают на стол пресса и засыпают в матрицу порошковую шихту (см. рис. 1, II этап). Затем в матрицу вставляют верхний пуансон 4 и осуществляют этап прессования. Уплотнение порошковой шихты выполняют по требуемому давлению. В процессе прессования порошковой шихты, вследствие действия бокового давления, матрица

раздаётся в плоскости перпендикулярной направлению прессования, что ведет к увеличению натяга в соединении матрица-бандаж. Величина раздачи матрицы и как следствие, величина натяга зависит от величины давления прессования.

Следующим этапом цикла прессования является снятие бандаж 2 с матрицы 1 при помощи двух втулок 5 и 6 (см. рис. 1, IV этап). Результатом распрессовки бандаж и матрицы будет значительное уменьшение напряжений, возникших в теле прессовки в процессе прессования, что позволяет существенно уменьшить влияние упругого последствия в процессе операции выпрессовки.

Завершающим этапом цикла прессования является выпрессовка прессовки из матрицы (см. рис. 1, V этап) и удаление ее из пресс-формы.

Второй способ прессования порошковой шихты в закрытой пресс-форме является более предпочтительным и перспективным, чем выше описанный [5]. Предлагается контактные поверхности матрицы и зажимной втулки выполнить взаимноконическими. Это позволит регулировать величину предварительной (до начала этапа прессования) деформации матрицы в радиальном направлении. Этапы прессования порошковой шихты в пресс-форме с взаимноконическими контактными поверхностями матрицы и зажимной втулки приведены на рис. 2.

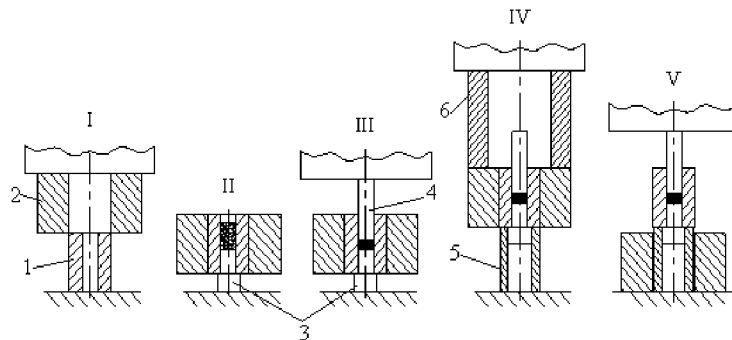


Рис. 1. Этапы цикла прессования порошковых материалов в пресс-форме с взаимноцилиндрическими контактными поверхностями матрицы и бандаж:

I – запрессовка матрицы в бандаж; II – засыпка порошка в матрицу; III – прессование; IV – снятие бандаж с матрицы; V – выпрессовка; 1 – матрица; 2 – бандаж; 3 – пуансон нижний; 4 – пуансон верхний; 5, 6 – втулки

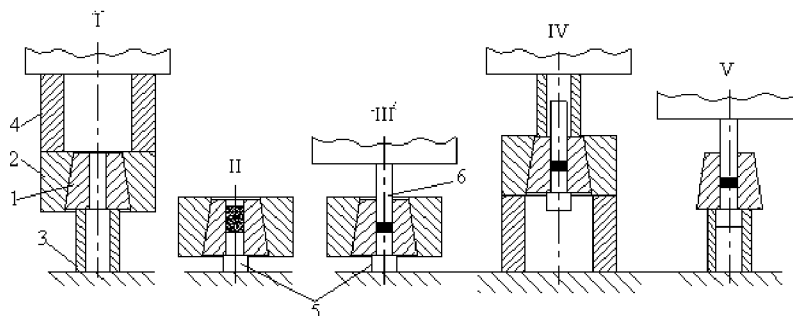


Рис. 2. Этапы цикла прессования порошковых материалов в пресс-форме с взаимноконическими контактными поверхностями матрицы и зажимной втулки:

I – зажим матрицы в зажимной втулке; II – засыпка порошка в матрицу; III – прессование; IV – выпрессовка матрицы из зажимной втулки; V – выпрессовка; 1 – матрица; 2 – втулка зажимная; 3, 4 – втулки; 5, 6 – пуансон нижний и верхний соответственно

Первоначально, до этапа прессования, на матрицу 1 напрессовывают зажимную втулку 2 (см. рис. 2, I этап). Результатом этого является контролируемое уменьшение размеров матрицы в направлении, перпендикулярном плоскости прессования на расчетную величину, которая определяется в зависимости от свойств шихты и требуемой величины давления прессования. Далее этапы цикла прессования порошковой шихты аналогичны описанным в первом способе (см. рис. 2, этапы II–V). При распрессовке зажимной втулки 2 и матрицы 1 (см. рис. 2, IV этап) релаксация напряжений в теле прессовки произойдет внутри матрицы еще до начала этапа выпрессовки. Таким образом, при выходе прессовки из матрицы ее размеры в радиальном направлении изменяться не будут, что обеспечит гарантированное отсутствие расслаивающих трещин и зон скола.

Конструктивное исполнение закрытой пресс-формы, показанное на рис. 2, благодаря возможности контролируемого изменения зазора между пуансонами и матрицей, позволяет выполнять прессование порошковых материалов в диапазоне давлений прессования 50–1800 МПа. Ограничение прилагаемого давления прессования величиной 1800 МПа объясняется исключительно механическими свойствами материалов пуансонов пресс-формы (предлагается использовать сталь X12M). В случае применения материалов с более высокими механическими свойствами диапазон давлений прессования можно расширить. К неоспоримым преимуществам предлагаемого конструктивного решения следует отнести: простоту реализации процесса; увеличение срока службы пресс-формы за счет контролируемого изменения зазора между пуансонами и матрицей, что позволяет существенно уменьшить абразивный износ рабочих поверхностей при выпрессовке; возможность прессования практически любых порошковых материалов при высоких давлениях с минимальным применением смазок; возможность получать неспеченные прессовки с остаточной пористостью 4–2 %, что при последующем жидкофазном спекании позволит получать материалы, плотность которых близка к плотности компактных тел.

На рис. 3 изображена закрытая пресс-форма, у которой предварительное деформирование матрицы осуществляют не механическим способом, а при помощи жидкости высокого давления, которую подают в зазор между матрицей и бандажом.

Источником жидкости высокого давления (ЖВД) является мультипликатор с насосным приводом. Цикл прессования порошковой шихты в пресс-форме, изображенной на рис. 3, осуществляется следующим образом. После засыпки порошковой шихты в матрицу 1 и установки верхнего пуансона 4, в зазор между матрицей 1 и бандажом 2 подается ЖВД требуемого давления, что вызывает контролируемую деформацию матрицы до начала этапа прессования на заранее рассчитанную величину. По завершению стадии уплотнения осуществляют сброс давления, что ведет к ре-

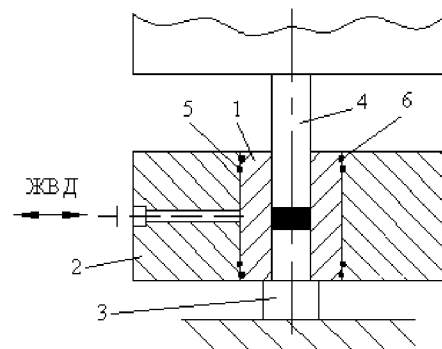


Рис. 3. Пресс-форма с регулируемой степенью обжатия матрицы при помощи жидкости высокого давления:

1 – матрица; 2 – бандаж; 3 – пуансон нижний; 4 – пуансон верхний; 5, 6 – уплотнения

лаксации напряжений в теле прессовки внутри матрицы. После этого осуществляют операцию выпрессовки прессовки из матрицы.

Выводы

Предлагаемые способы прессования порошковых материалов в закрытых пресс-формах позволяют выполнять релаксацию напряжений в теле прессовок внутри матрицы до этапа выпрессовки, что обеспечивает гарантированное получение качественных неспеченных изделий с остаточной пористостью порядка 4–2 %. Применение выше описанных способов прессования не потребует значительной доработки универсального прессового оборудования, увеличит срок службы рабочих поверхностей матриц и пуансонов, сократит время изотермической выдержки в процессе спекания, значительная часть которой необходима для процесса «залечивания» пор, позволит отказаться от операции допрессовки спеченных брикетов, а также в значительной мере от смазок и ПАВ, вводимых в шихту. Таким образом, рассмотренные способы прессования порошковых материалов в закрытых пресс-формах являются перспективными и экономически целесообразными.

Перечень ссылок

1. Кипарисов С. С. Порошковая металлургия / С. С. Кипарисов, Г. А. Либенсон. – М. : Металлургия, 1971. – 528 с.
2. Ермаков С. С. Порошковые стали и изделия / С. С. Ермаков, Н. Ф. Вязников. – Л. : Машиностроение, 1990. – 319 с.
3. Либенсон Г. А. Процессы порошковой металлургии. Т. 2 : Формование и спекание / Г. А. Либенсон, В. Ю. Лопатин, Г. В. Комарницкий. – М. : МИСИС, 2002. – 318 с.
4. Федорченко И. М. Основы порошковой металлургии / И. М. Федорченко, Р. А. Андреевский. – К. : Изд-во АН УССР, 1962. – 420 с.
5. Пат. u200807063, МПК В30В 15/02, 11/02. Пресс-форма для пресования порошковых матеріалів / Л. Л. Роганов, Л. В. Попівненко. – № 39020 ; заявл. 21.05.2008 ; опубл. 26.01.2009, Бюл. № 12.

Одержано 19.10.2010

Роганов Л.Л., Попівненко Л.В. Способи зменшення впливу пружної післядії на якість порошкових матеріалів, спресованих в закритих прес-формах

Розглянуті способи пресування порошкових матеріалів у закритих прес-формах, що дозволяють зменшувати внутрішні напруження, що виникають у тілі пресовок у процесі ущільнення, усередині матриці до початку етапу випресовки. Така технологія пресування забезпечує гарантоване одержання якісних пресовок без розшаровуючих тріщин або сколів практично з будь-яких порошкових матеріалів.

Ключові слова: *закрита прес-форма, тиск пресування, пружна післядія, пружна деформація матриці, внутрішні напруження у пресовках, тиск випресовки.*

Roganov L., Popivnenko L. Elastic aftereffect influence on powder materials quality pressed in closed compression moulds reduction ways

The methods of compaction powder materials in the closed compression moulds, which allow to reduce internal stresses, which arise in the compact body in the consolidation process inside the matrix prior to ejection phase are considered. This technology of compaction provides a guaranteed reception of qualitative compacts without stratified cracks or choppings from any powder materials.

Key words: *closed mould, compaction pressure, increase of volume of the pressed product, elastic deformation of matrix, internal stresses in pressings, ejection pressure.*
