

МІНІСТЕРСТВО ОСВІТИ І НАУКИ УКРАЇНИ
Національний університет «Запорізька політехніка»

МЕТОДИЧНІ ВКАЗІВКИ

до виконання лабораторних робіт з дисципліни
«Основи електроніки та мікросхемотехніки» частина 1
для студентів спеціальності 141 – Електроенергетика,
електротехніка та електромеханіка всіх форм навчання

Методичні вказівки до виконання лабораторних робіт з дисципліни «Основи електроніки та мікросхемотехніки» частина 1 для студентів спеціальності 141 – Електроенергетика, електротехніка та електромеханіка всіх форм навчання. /Укл.: Л.С. Скрупська, С.І. Шило – Запоріжжя: НУЗП, 2025.– 37с.

Укладачі: Л.С. Скрупська, ст. викл.
С.І. Шило, ст. викл., к.т.н.

Рецензент: В.В.Василевський, доцент, к. т. н.

Відповідальний
за випуск: Л.С. Скрупська, ст. викл.

Затверджено
на засіданні кафедри
«Електричні та
електронні апарати»
Протокол № 1
від « 12 » 08 2025 р.

Затверджено НМК ЕТФ
Протокол № 1
від « 21 » 08 2025 р.

ЗМІСТ

Вступ.....	4
Лабораторна робота № 1. Програма Electronics Workbench	5
Лабораторна робота № 2. Дослідження ВАХ напівпровідникового діоду.....	7
Лабораторна робота № 3. Дослідження ВАХ біполярного транзистору	9
Лабораторна робота № 4. Принцип дії тиристора.....	12
Лабораторна робота № 5. Дослідження режимів транзисторного підсилювача.....	15
Лабораторна робота № 6. Дослідження підсилювачів на базі операційного підсилювача.....	20
Лабораторна робота № 7. Дослідження логічних елементів	25
Лабораторна робота № 8. Дослідження АЧХ фільтрів	30
Список використаних джерел посилання	37

ВСТУП

Метою виконання лабораторних робіт є закріплення на практиці теоретичного матеріалу з дисципліни «Основи електроніки та мікросхемотехніки» частина 1 «Напівпровідники, електронні прилади та базові вузли».

Для дослідження електронних приладів та вузлів використовується пакет схемотехнічного моделювання Electronics Workbench (EWB) – розробка фірми Interactive Image Technologies. Перевагою комп'ютерного моделювання є велике різноманіття електронних елементів та засобів вимірювання для створення електронної схеми, неможливість її пошкодження та високий рівень електробезпеки.

Методичні вказівки містять опис 8 лабораторних робіт за темами дослідження інтерфейсу користувача програми Electronics Workbench, напівпровідникових діодів, біполярних транзисторів, тиристорів, електронних підсилювачів, операційних підсилювачів, логічних елементів та фільтрів.

Студент зобов'язаний вивчити теоретичний матеріал [1-5], виконати практичні завдання та зробити звіт з лабораторної роботи, який буде мати основні розділи:

- назва лабораторної роботи;
- її мета;
- схеми експериментів, таблиці, графіки, розрахунки, висновки.

Звіт має бути оформлений у відповідності до СТП 1596 і захищений.

ЛАБОРАТОРНА РОБОТА № 1

Програма Electronics Workbench

Мета вивчити інтерфейс програми Electronics Workbench, отримати навички будування електричних схем та використання осцилографа.

Короткі теоретичні дані Electronics Workbench (EWB) – розробка фірми Interactive Image Technologies. Особливістю програми Electronics Workbench є наявність контрольно-вимірювальних приладів, які за виглядом, органам керування та характеристикам, максимально наближені до їх промислових аналогів, що дає змогу отримати практичні навички в роботі з найбільш розповсюдженими приладами: мультиметром, осцилографом, генераторами та ін. Програма легко вивчається та досить зручна в роботі. Після складання схеми моделювання починається кліком миші по вимикачу на екрані програми.

Рекомендована література [2], сайт виробника програми - www.interactiv.com.

Хід роботи

Експеримент №1

1 Скласти схему резистивного дільника напруги, зображеного на рис. 1.1.

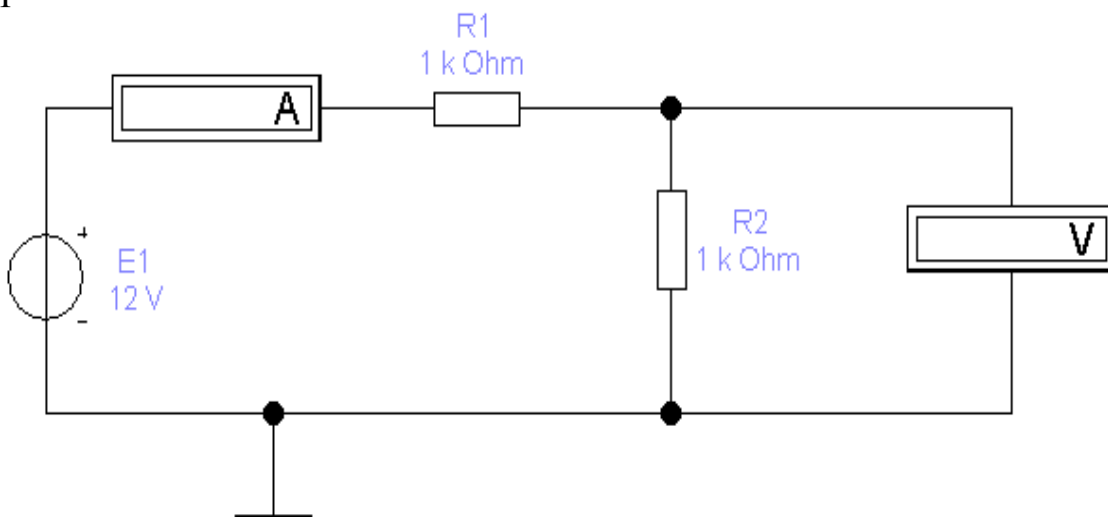


Рисунок 1.1 – Схеми резистивного дільника напруги

2 Визначити струм, що протікає через резистор R1, та напругу на резисторі R2, занести їх до табл. 1.1. Зняти показання приладів для декількох значень напруги джерела живлення E1. Побудувати графік залежності струму від напруги.

Таблиця 1.1 – Покази приладів

I, mA								
U, V								

Експеримент №2

3 Скласти схему однофазного мостового випрямляча, що працює на активне навантаження, зображеного на рис. 1.2.

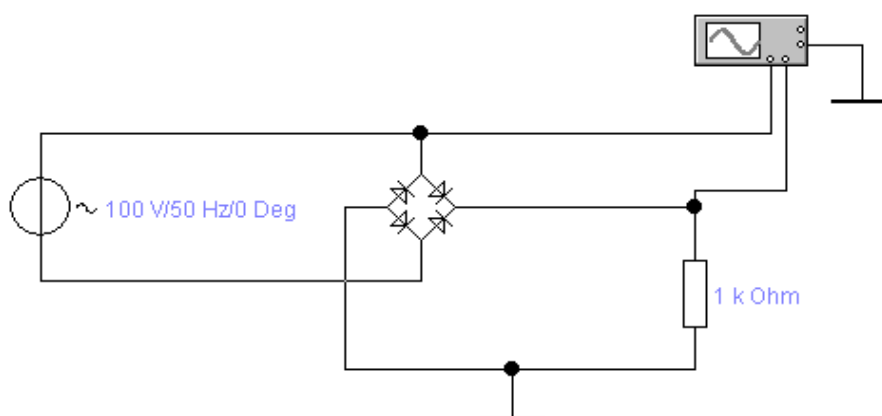


Рисунок 1.2 – Схема однофазного мостового випрямляча, що працює на активне навантаження

4 Зняти осцилограму.

Контрольні питання

1. Можливості та призначення програми Electronics Workbench.
2. Як роздрукувати схему на принтері?
3. Якою командою можна скопіювати схему у звіт?
4. Як змінити колір провідника та коли це потрібно робити?
5. Якою командою можна призначити компоненту схеми позиційне значення та яке правило при цьому використовується?
6. Яким чином можна задати параметри компонентів схеми (наприклад модель, номінал, температуру, наявність поломки і т. і.)?
7. Для чого використовується компонент схеми «вузол»?

ЛАБОРАТОРНА РОБОТА № 2

Дослідження ВАХ напівпровідникового діоду

Мета отримати навички моделювання діодних схем, дослідити пряму та зворотну гілки ВАХ діоду.

Короткі теоретичні дані Напівпровідниковий діод це електронний прилад з нелінійною вольтамперною характеристикою (ВАХ) [1]. За допомогою Electronics Workbench легко моделювати та вимірювати напругу на діоді та струм діода, підключив до нього через резистор джерела напруги різного номіналу. У залежності від полярності ввімкнення діода, кожний результат вимірювань струму та напруги відповідає крапці на прямій чи зворотній гілці ВАХ діода. На результати вимірювань впливає опір вимірюваних приладів. Тому схеми вимірювання прямої та зворотної гілок ВАХ дещо відрізняються.

Хід роботи

Експеримент №1

1. Скласти схему, зображену на рис. 2.1.

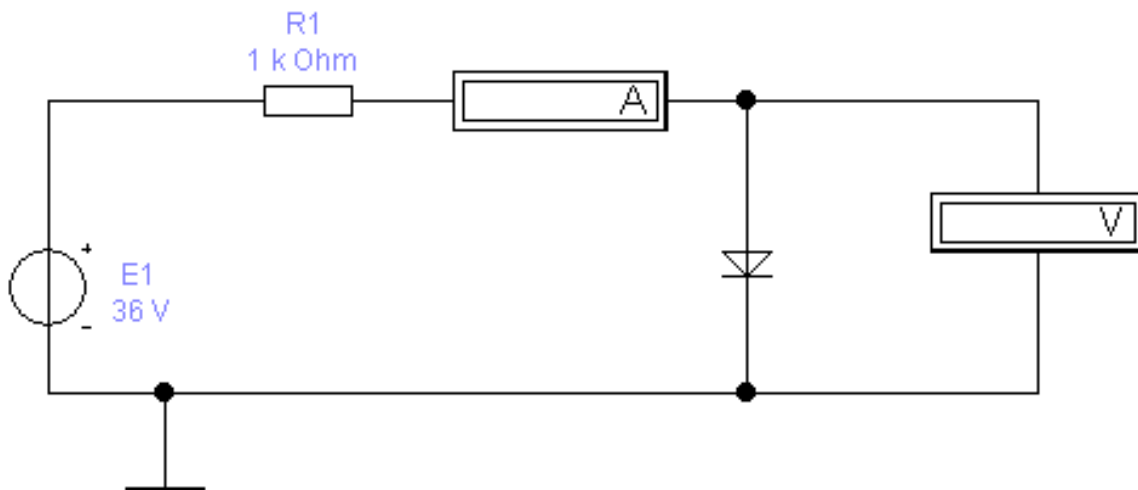


Рисунок 2.1 – Схема дослідження прямої гілки ВАХ діода

2. Змінюючи напругу $E1$ або опір $R1$, зняти покази вимірювальних приладів та занести їх до табл. 2.1.

3. За даними таблиці 2.1 побудувати графік прямої гілки ВАХ.

4. За даними таблиці 2.1 розрахувати опір R_d діода за постійним струмом та побудувати графік залежності опору від напруги на діоді.

Таблиця 2.1 – Покази вимірюваних приладів

U1, V							
I1, mA							
R_d , W							

Експеримент №2

5. Згідно номера варіанту вибрати діод з табл. 2.2.

6. Зібрати схему, що наведено на рис. 2.2.

Таблиця 2.2 – Варіанти діодів

№ варіанта	1	2	3	4	5	6	7	8	9	10	11	12
Діод	1N4148	1N4149	1N4150	1N4151	1N4152	1N4153	1N4154	1N4305	1N4446	1N4447	1N4448	1N4449

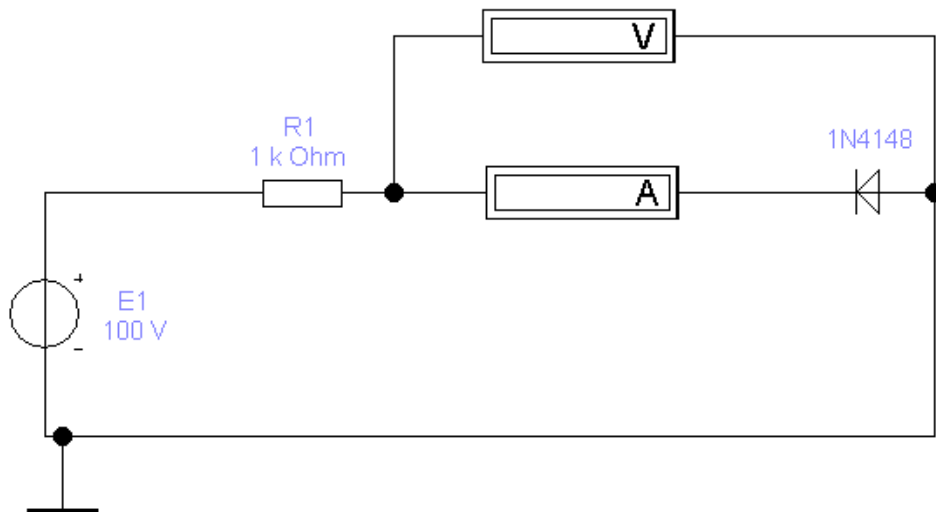


Рисунок 2.2 – Схема дослідження зворотної гілки ВАХ діода

7. Змінюючи напругу E_1 отримати точки ВАХ та занести їх до табл. 2.3.

Таблиця 2.3 – Покази вимірюваних приладів

E1, V				
I1, mA				
U1, V				
R, kW				

8. Побудувати графік ВАХ діода.
9. Визначати напругу пробою.
10. Виписати параметри діода у звіт.

Контрольні питання

1. Як визначити струм через діод?
2. Чому для дослідження прямої та зворотної гілки ВАХ використовуються різні схеми?
3. Як визначити опір діода для постійного струму, диференційний опір?
4. Коли виникає екстракція та інжекція носіїв струму у діоді ?
5. Явище пробою діоду: визначення, механізми, ділянка на ВАХ?
6. Чим відрізняється реальний діод від ідеального?

ЛАБОРАТОРНА РОБОТА № 3

Дослідження ВАХ біполярного транзистору

Мета: дослідити ВАХ біполярного транзистора за схемою з загальним емітером.

Короткі теоретичні дані: біполярний транзистор це напівпровідниковий прилад, що використовується для підсилення струму та(або) напруги у електронних підсилювачах [1]. Сімейство вихідних характеристик транзистора за схемою з загальним емітером (ЗЕ) описується залежністю $I_C = f(U_{CE})$ при $I_B = const$. В свою чергу, сімейство вхідних характеристик транзистора за схемою з ЗЕ описується залежністю $I_B = f(U_{BE})$ при $U_{CE} = const$.

Статичний коефіцієнт передачі струму бази визначається як відношення струму колектора I_C до струму бази I_B :

$$b_{DC} = \frac{I_C}{I_B}.$$

Диференційний коефіцієнт передачі струму бази b_{AC} визначається за вихідними ВАХ як відношення приросту ΔI_C колекторного струму до викликаючого його приросту ΔI_B базового струму при фіксованому значенні напруги колектор-емітер:

$$b_{AC} = \frac{\Delta I_C}{\Delta I_B}.$$

Диференційний вхідний опір r_{IN} транзистора у схемі з ЗЕ визначається за вхідними ВАХ при фіксованому значенні напруги колектор-емітер. Він може бути знайдений як відношення приросту напруги ΔU_{BE} база-емітер до викликаного їм приросту ΔI_B струму бази:

$$r_{IN} = \frac{\Delta U_{BE}}{\Delta I_B}$$

Аналогічно за вихідними ВАХ визначається вихідний опір r_{OUT} транзистора у схемі з загальним емітером:

$$r_{OUT} = \frac{\Delta U_{CE}}{\Delta I_C}$$

Хід роботи

Експеримент №1

1. Скласти схему рис. 3.1. Транзистор для схеми вибрати згідно номеру варіанта з табл. 3.1.

Таблиця 3.1 – Варіанти транзисторів для схеми

Варі- ант	1	2	3	4	5	6	7	8	9	10	11	12
Тран- зисто- р	BC10 7BP	BC10 8BP	BC10 9BP	BC18 2BP	BC18 3BP	BC18 4BP	BC23 7BP	BC23 8BP	BC23 9BP	BC41 3BP	BC41 4BP	BC54 6BP

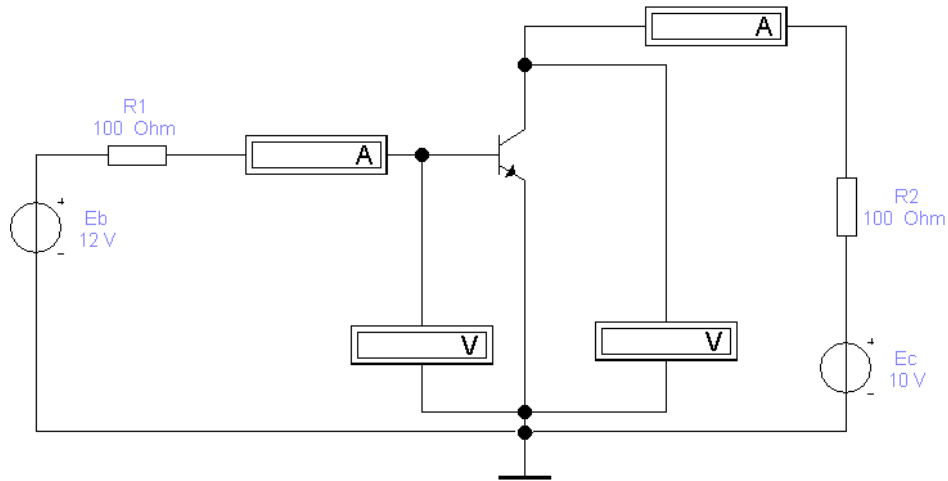


Рисунок 3.1 – Схема для дослідження ВАХ транзистора із загальним емітером

2. Виміряти I_C та U_{CE} задаючи I_B таким як показано в табл. 3.2.
3. Побудувати графік сімейства вихідних характеристик. За графіком визначити коефіцієнт підсилення транзистора та вихідний опір.
4. Виписати у звіт параметри моделі транзистора з вікна властивостей компонента.

Таблиця 3.2 – Результати експерименту

$I_B=0$ mA	I_C , mA									
	U_{CE} , V									
$I_B=0,01$ mA	I_C , mA									
	U_{CE} , V									
$I_B=0,02$ mA	I_C , mA									
	U_{CE} , V									
$I_B=0,1$ mA	I_C , mA									
	U_{CE} , V									

Експеримент №2

5. Задати напругу U_{CE} рівною (0;10) вольт змінюючи E_C .
6. Змінюючи E_C отримати напругу U_{BE} в діапазоні від 0 до 0,75 вольт (не менш ніж 10 значень). Для кожного U_{BE} фіксувати I_B , результати записати до табл. 3.3.

7. Побудувати графік вхідних характеристик $I_B=f(U_{BE})$, при $U_{CE}=\text{const}$. За графіком визначити вхідний опір транзистора.

Таблиця 3.3 - Результати експерименту

$U_{CE}=0, V$	E_C, V									
	U_{BE}, V									
	I_B, mA									
$U_{CE}=10, V$	E_C, V									
	U_{BE}, V									
	I_B, mA									

Контрольні питання

1. Принцип дії, різновиди, режими роботи, схеми ввімкнення, характеристики та моделі біполярного транзистора.
2. Від чого залежить струм колектора транзистора?
3. Яким виразом описується вихідна характеристика транзистора, та при якій умові він дійсний?
4. Яким виразом описується вхідна характеристика транзистора, та при якій умові він дійсний?
5. Чи залежить коефіцієнт b_{DC} від струму колектора? Якщо так, то в якому ступені?
6. Що можна сказати по вихідним характеристикам про залежність струму колектора від струму бази та напруги колектор-емітер?
7. Які параметри транзистора можна визначити за його вхідними та вихідними ВАХ?

ЛАБОРАТОРНА РОБОТА № 4

Принцип дії тиристора

Мета вивчити принцип дії тиристора та способів його увімкнення.

Короткі теоретичні дані тиристор це напівпровідниковий прилад з трьома або більше р-п переходами що використовується у

потужних схемах[1]. Для переведення тиристора у ввімкнений стан на його анод подають пряму напругу, яка перебільшує напругу ввімкнення тиристора. Іншим шляхом ввімкнення тиристора є ввімкнення за допомогою струму через керуючий електрод тиристора. Симистор – це різновид тиристора, який може переходити в ввімкнений стан як при прямої так і при зворотної напрузі на аноді.

Хід роботи

Експеримент №1

Дослідження тиристора, коли $U_E < U_{VDRM}$

1. Скласти схему рис 4.1.
2. Значення амплітуди джерела вхідної напруги встановити меншим, ніж значення параметра forward breakover voltage (V_{DRM}) моделі тиристора.
3. Підключити осцилограф, зняти осцилограми.
4. Визначити режим роботи тиристора.

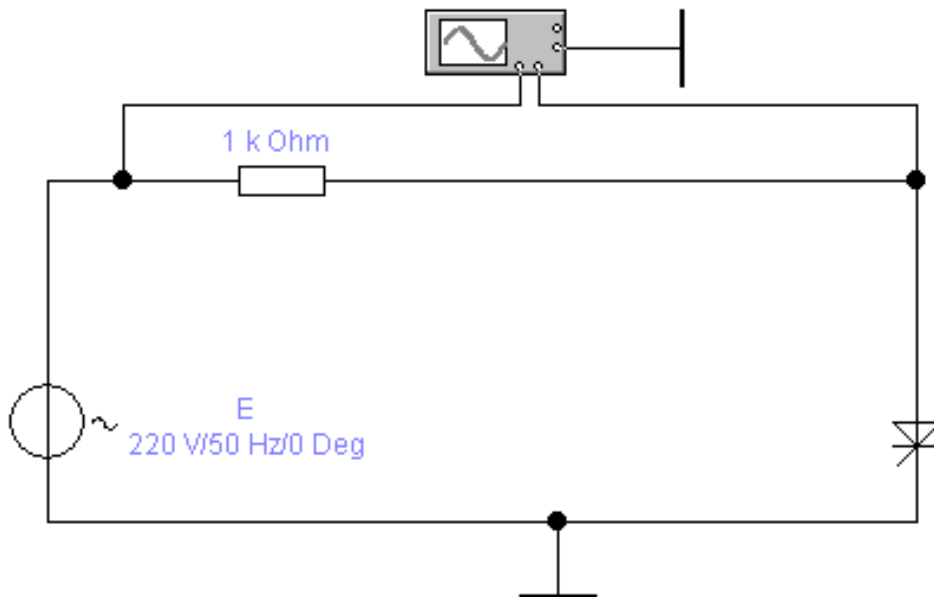


Рисунок 4.1 - Увімкнення тиристора по анодному ланцюгу

Експеримент №2

Дослідження тиристора, коли $U_E > U_{VDRM}$

5. Повторити експеримент №1, але значення амплітуди джерела вхідної напруги встановити більшим, ніж значення параметра forward breakover voltage (V_{DRM}) моделі тиристора.

6. Підключити осцилограф, зняти осцилограми.

7. Визначити режим роботи тиристора.

Експеримент №3

Ввімкнення тиристора по ланцюгу керування

8. Скласти схему рис 4.2.

9. Значення амплітуди джерела вхідної напруги встановити меншим, ніж значення параметра forward breakover voltage (VDRM) моделі тиристора.

10. Підключити осцилограф, зняти осцилограми.

11. Визначити режим роботи тиристора та кут затримки ввімкнення тиристора.

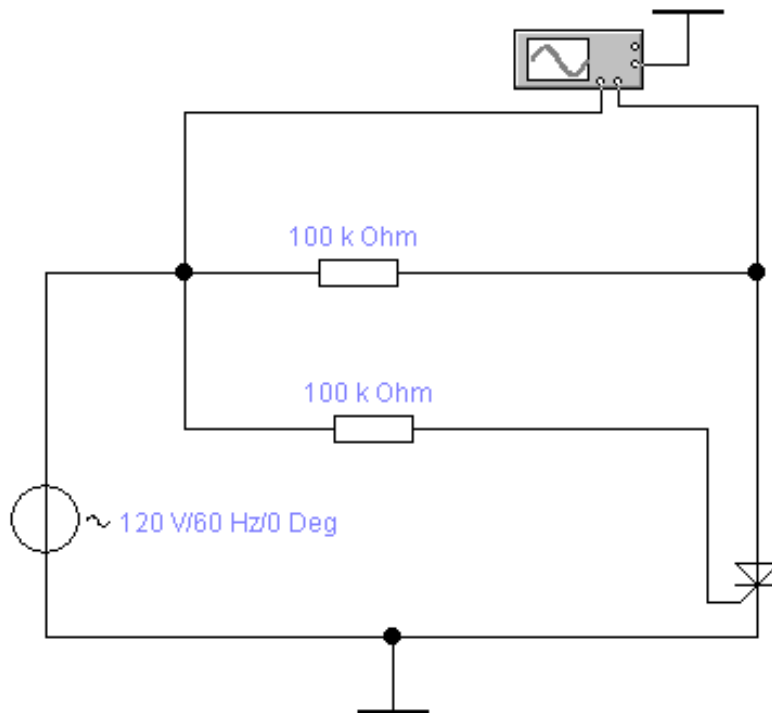


Рисунок 4.2 - Увімкнення тиристора по ланцюгу керування

Експеримент №4

Дослідження симистора

12. Скласти схему рис 4.3.

13. Значення амплітуди джерела вхідної напруги встановити меншим, ніж значення параметра VDRM моделі тиристора.

14. Підключити осцилограф, зняти осцилограми.

15. Визначити режим роботи симистора та кут затримки ввімкнення симистора.

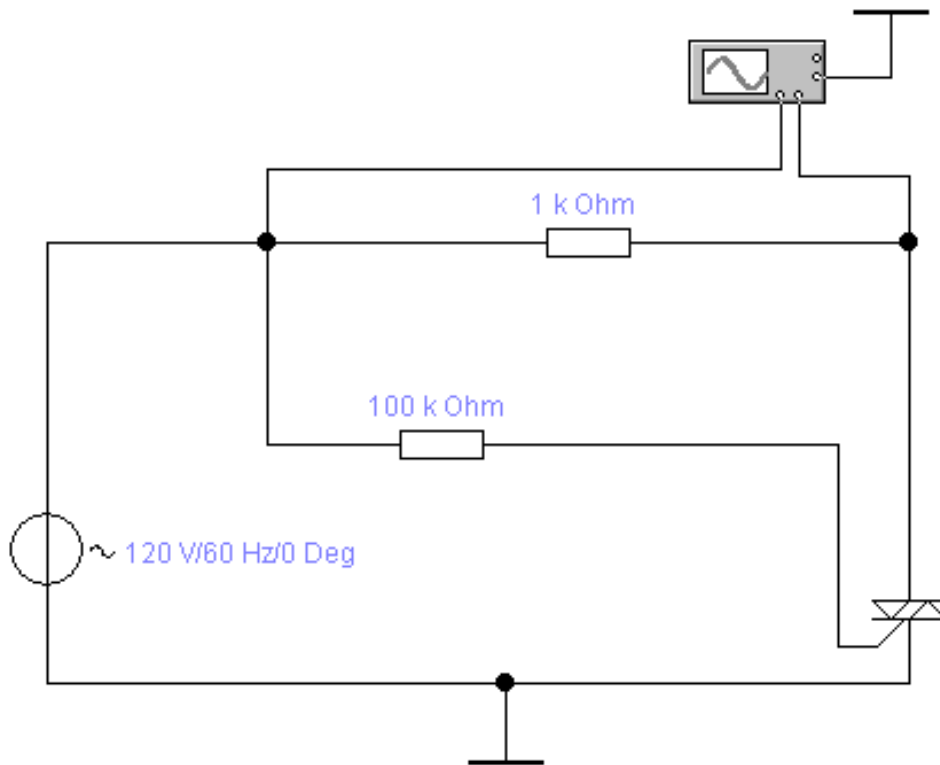


Рисунок 4.3 - Дослідження симистора

Контрольні питання

1. Що називають тиристором?
2. Які види тиристорів ви знаєте?
3. Намалюйте структурну схему тиристора.
4. Намалюйте та поясніть ВАХ тиристора.
5. Відмінності симистора від тиристора.

ЛАБОРАТОРНА РОБОТА № 5

Дослідження режимів транзисторного підсилювача

Мета дослідити транзисторний підсилювач.

Короткі теоретичні дані: у цій роботі досліджується принцип розрахунку однокаскадного підсилювача з ЗЕ. При розрахунку каскаду транзистор заміняють на його спрощену еквівалентну схему. Розрахунок каскаду виконують у два етапи. Розрахунок постійних складових дозволяє знайти параметри робочої точки транзисторного

каскаду. Розрахунок змінних складових – підсилюючі властивості каскаду в цій точці.

За допомогою еквівалентної схеми знаходять постійні складові струму бази I_{BP} , струму колектора I_{CP} та напругу на колекторі U_{CP} . Вони визначаються наступними виразами:

$$I_{BP} = \frac{E_{ECV} - U_{BE0}}{R_B}$$

$$I_{CP} = b \cdot I_{BP}$$

$$U_{CP} = E_C - I_{CP} \cdot R_C$$

Схема на змінному струмі дозволяє визначити амплітуди змінних складових струму бази I_{B-M} , струму колектора I_{C-M} , напруги на колекторі. При відомому значенні амплітуди напруги генератора E_{GM} , амплітуди струмів та напруг можна визначити за допомогою наступних виразів (значок М означає амплітуду змінної величини):

$$I_{B-M} = \frac{E_{GM}}{R_{IN}}$$

$$I_{C-M} = b \cdot I_{B-M}$$

$$U_{C-M} = I_{C-M} \cdot R_{ECV}$$

Отримані вирази дозволяють визначити коефіцієнт підсилення по напрузі (К) як відношення амплітуди вихідної напруги до вхідної:

Миттєві значення струмів та напруг є сумою постійних та змінних складових. Відповідні осцилограми наведені на рис. 4.1.

Осцилограми змінних складових струму бази I_B та струму колектора I_C мають однакову форму, тому що відповідні миттєві значення пропорційні:

$$I_C = b \cdot I_B$$

Максимальне значення струму колектора не може перевищувати значення струму насичення:

$$I_{CM} = E_C / R_C$$

Цьому струму відповідає насичуючий струм бази:

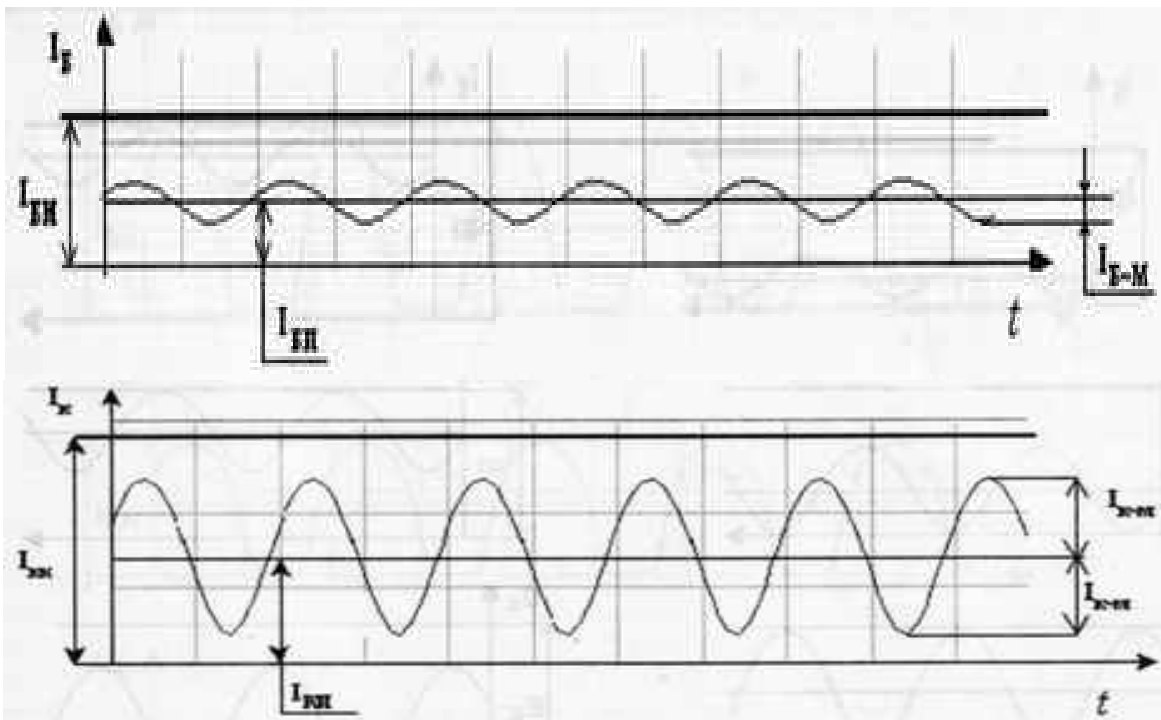
$$I_{BN} = \frac{I_{CN}}{b} = \frac{E_C}{b \times R_C}$$

Миттєве значення напруги на колекторі визначається виразом:

$$U_C = E_C - I_C \times R_C$$

Осцилограми, показані на рис. 4.1, отримані для режиму $U_{CP} = E_C/2$. В цьому випадку можна отримати максимальну величину неспотвореної вихідної напруги, максимальне значення амплітуди якого дорівнює половині напруги джерела живлення E_C .

Розглянуті осцилограми (рис. 5.1) відповідають лінійному режиму роботи підсилувача.



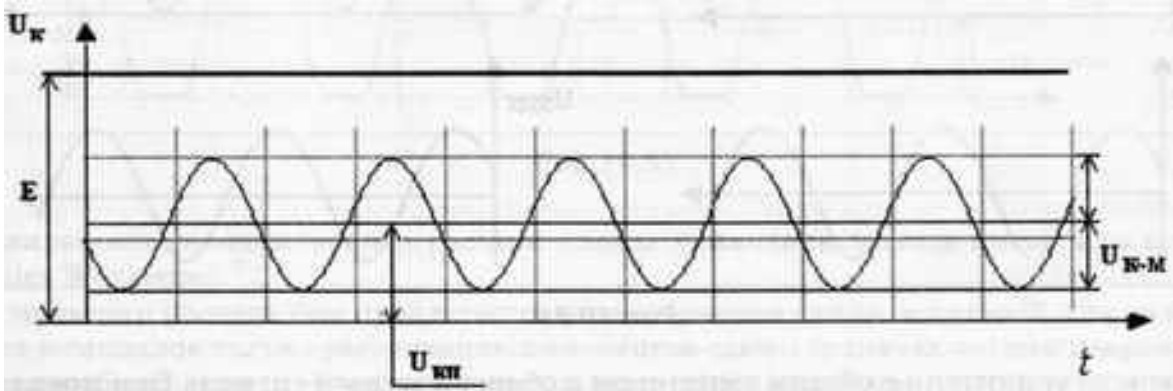


Рисунок 5.1 – Осцилограми роботи підсилювача у лінійному режимі

Хід роботи

Експеримент №1

Задавання робочої точки

1. Зібрати схему, показану на рис. 5.2. У схемі використати транзистор, вибраний з табл. 5.1 згідно варіанту.
2. Змінюючи R1 отримати $U_{сп}$ (увага, вимикачі S1, S2 мають знаходитися у положенні, показаному на рис. 5.2; S1 – розімкнений, а S2 – замкнений).
3. Розрахувати струм колектора для точки спокою.

Таблиця 5.1 – Моделі транзисторів та дані для експерименту №1

№ варіанту	1	2	3	4	5	6	7	8	9	10	11	12
Транзистор (zetex)	BC107BP	BC108BP	BC109BP	BC182BP	BC183BP	BC184BP	BC237BP	BC238BP	BC239BP	BC413BP	BC414BP	BC546BP
E, В	10	11	12	13	14	16	17	18	19	20	21	22
$U_{сп}$, В	5	5	6	6	7	8	8	9	9	10	11	11

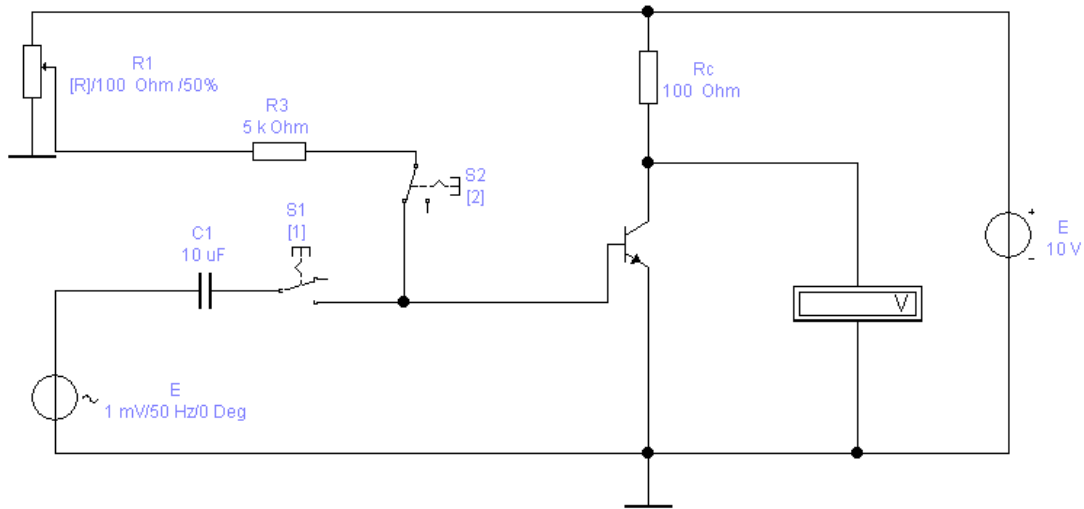


Рисунок 5.2 – Схема транзисторного підсилювача

Експеримент №2

Дослідження підсилювача у режимі малого сигналу

4 Задати параметри джерела E згідно варіанту. Параметри подані у табл. 5.2.

5 Підключити осцилограф до джерела вхідного сигналу та до колектора транзистора. Підключити джерело вхідного сигналу до бази транзистора за допомогою вимикача S1.

6 Зняти осцилограму, по ній визначити максимальну та мінімальну напругу на колекторі та коефіцієнт підсилення каскаду по напрузі. Визначити максимальну напругу джерела вхідного сигналу, при якій вихідний сигнал має неспотворену форму.

Таблиця 5.2 – Параметри джерела напруги

№ варіанту	1	2	3	4	5	6	7	8	9	10	11	12
E, В	5	6	7	8	9	10	5	6	7	8	9	10
f, Гц	100	200	250	300	400	450	500	600	80	850	900	1000

Контрольні питання

1. Визначення, класифікація, структурна схема, характеристика та параметри електронного підсилювача.
2. Різновиди та елементи підсилювальних каскадів.
3. Точка спокою підсилювального каскаду: визначення, способи завдання
4. Яка різниця фаз між вхідним та вихідним синусоїдальними сигналами у підсилювачі з ЗЕ та ЗК?
5. Як впливає вхідний опір на коефіцієнт підсилення по напрузі?
6. Різновиди спотворень вихідних сигналів підсилювача
7. Чи велике значення вихідного опору підсилювача з ЗК?
8. У чому головна перевага схеми підсилювача з ЗК?

ЛАБОРАТОРНА РОБОТА № 6

Дослідження підсилювачів на базі операційного підсилювача

Мета дослідити типові вузли на операційних підсилювачах – інвертуючий, неінвертуючий, сумуючий, диференціюючий та інтегруючий підсилювачі.

Короткі теоретичні дані операційним підсилювачем називають високоякісний інтегральний підсилювач постійного струму з диференціальним входом та одноканальним виходом. ОП використовують для підсилення, обмеження, сумування, фільтрації, генерації, стабілізації сигналів в аналогових пристроях.

Коефіцієнт підсилення схеми неінвертуючого підсилювача на ОП (рис.5.1) визначається за формулою:

$$K_s = 1 + R_1/R_2$$

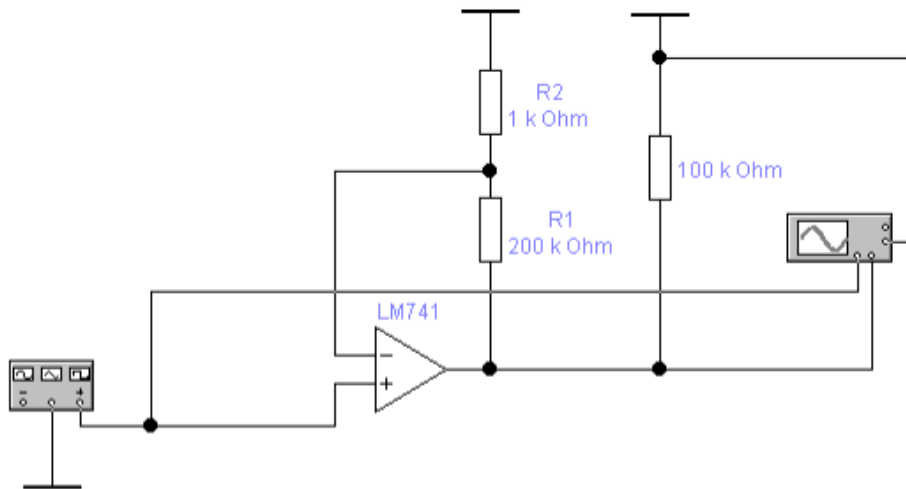


Рисунок 6.1 - Схема неінвертуючого підсилювача

Коефіцієнт підсилення схеми інвертуючого підсилювача на ОП (рис. 6.2) визначається за формулою

$$K_s = - R_2/R_1.$$

Знак “мінус” у формулі значить, що вихідна напруга інвертуючого підсилювача знаходиться у протифазі з вхідною напругою.

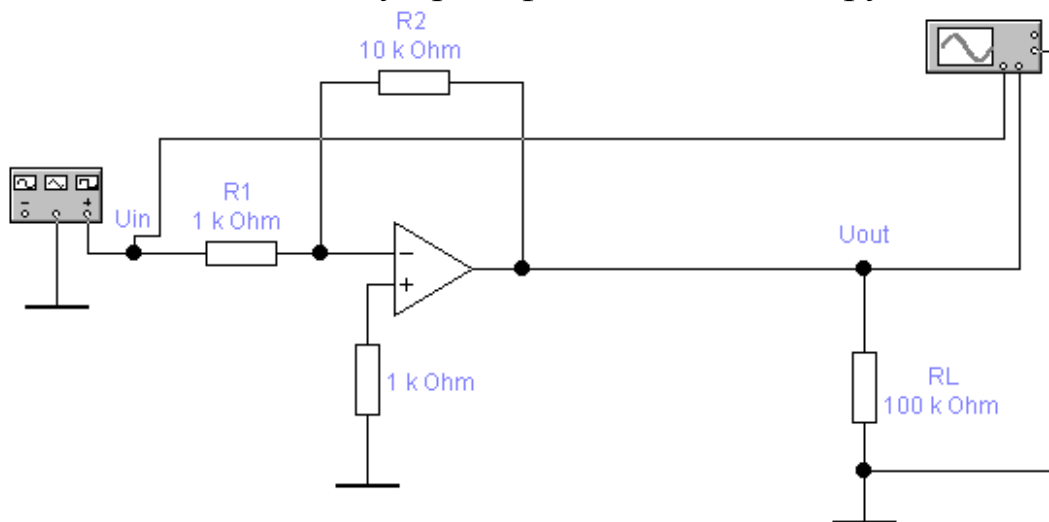


Рисунок 6.2 - Схема інвертуючого підсилювача

В сумуючому підсилювачі рис. 6.3, якщо вхідні струми та напруги зміщення рівні нулю, тоді виконуються наступні співвідношення:

$$I_1 = U_1/R_1;$$

$$I_2 = U_2/R_2, I = I_1+I_2;$$

$$I_{oc} = I_1 + I_2 = - U_{OUT}/R_{oc}.$$

З цих співвідношень отримаємо вираз для вихідної напруги:

$$U_{OUT} = - (I_1+I_2)*R_{oc} = - (U_1/R_1+U_2/R_2)*R_{oc}.$$

Якщо $R_{oc} = R_1 = R_2$, тоді маємо $U_{OUT} = U_1+U_2$.

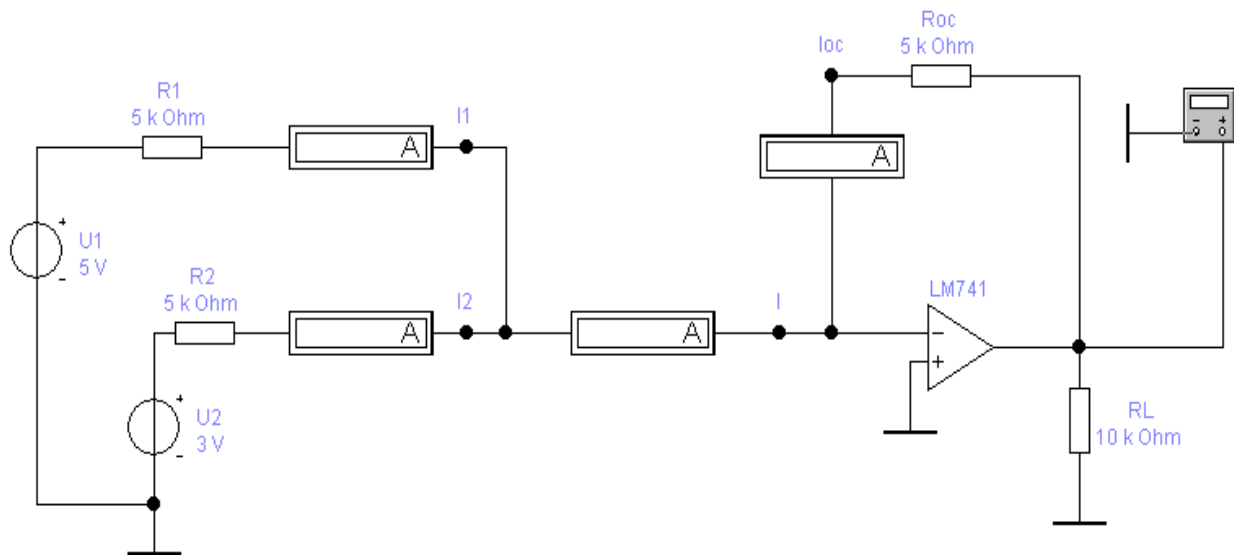


Рисунок 6.3 - Схема сумуючого підсилювача

На основі ОП можна побудувати інтегратори. На рис.6.4 показана схема, що виконує цю функцію. Для цієї схеми дійсні наступні співвідношення:

$$U_{IN}/R = -C*dU_{OUT}/dt,$$

$$U_{OUT} = -1/RC * \int_0^t U_{IN} * dt + const$$

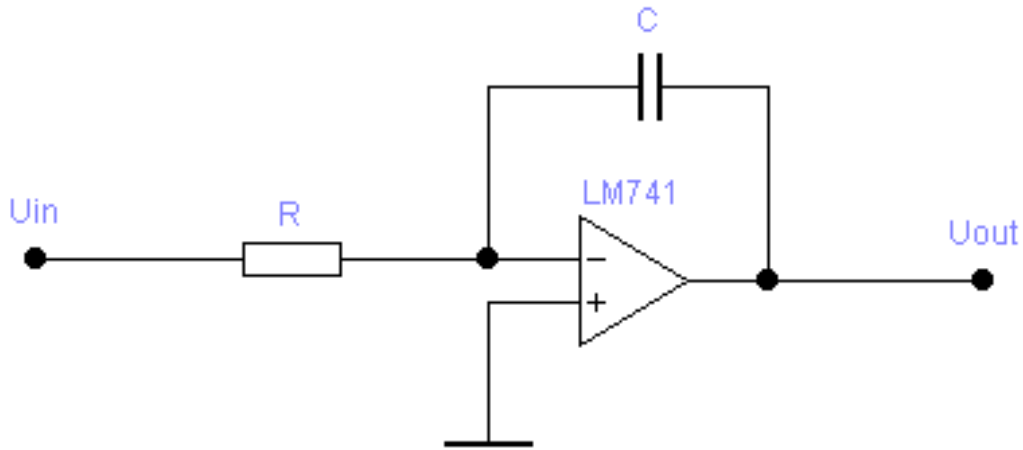


Рисунок 6.4 - Схема інтегратора

Для схеми диференціатора (рис.6.5) вихідна напруга U_{out} пропорційна швидкості змінення вхідного сигналу та визначається за формулою:

$$U_{OUT} = -R_2 * C * \frac{dU_{IN}}{dt}$$

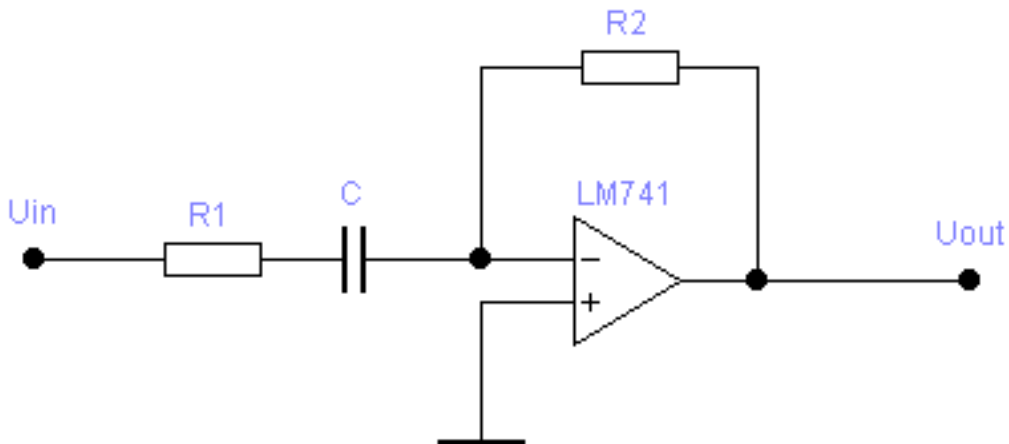


Рисунок 6.5 - Схема диференціатора

Хід роботи

Експеримент №1

Неінвертуючий підсилювач

- 1 Скласти схему рис. 6.1.
- 2 Під'єднати осцилограф та генератор імпульсів.
- 3 Зняти осцилограми, визначити коефіцієнт підсилення та порівняти з розрахунковим.

Експеримент №2

Інвертуючий підсилювач

4 Скласти схему рис. 6.2.

5 Під'єднати осцилограф та генератор імпульсів.

6 Зняти осцилограми, визначити коефіцієнт підсилення та порівняти з розрахунковим.

Експеримент №3

Сумуючий підсилювач

7 Скласти схему рис. 6.3.

8 Під'єднати мультиметр.

9 Визначити вихідну напругу та порівняти з розрахунковою.

Експеримент №4

Інтегратор

10 Скласти схему рис. 6.6.

11 Зняти осцилограми вхідної та вихідної напруги при подачі на вхід напруги у вигляді послідовних прямокутних імпульсів.

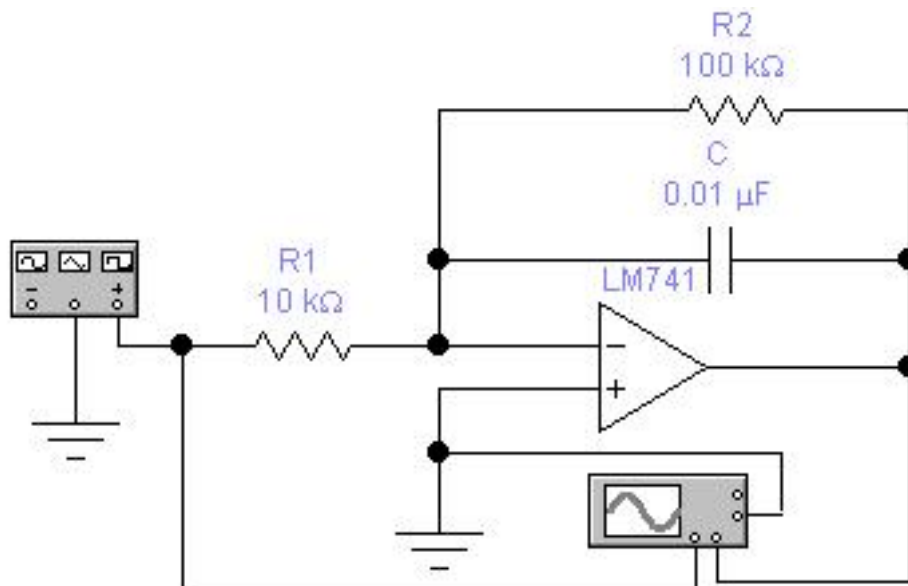


Рисунок 6.6 - Схема інтегратора

Експеримент №5

Диференціатор

12 Скласти схему рис. 6.7.

13 Зняти осцилограми вхідної та вихідної напруги при подачі на вхід напруги у вигляді послідовних прямокутних імпульсів.

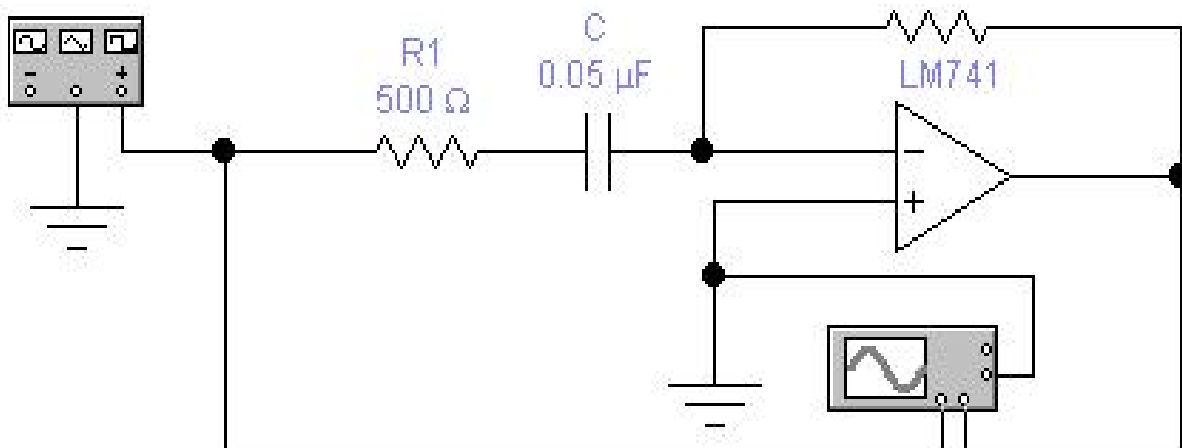


Рисунок 6.7 - Схема диференціатора

Контрольні питання

1. Що таке операційний підсилювач?
2. Чим відрізняється інвертуючий підсилювач від неінвертуючого?
3. Передаточна характеристика ОП для інвертуючого та неінвертуючого включення.
4. Назвіть типові вузли на ОП?
5. Напишіть формули коефіцієнта передачі для типових вузлів на ОП?

ЛАБОРАТОРНА РОБОТА № 7

Дослідження логічних елементів

Мета дослідити логічні елементи та функції.

Короткі теоретичні дані: змінні, що розглядаються у алгебрі логіки, можуть приймати тільки два значення – «0» або «1». У алгебрі логіки визначені: відношення еквівалентності (позначається знаком \equiv); операція додавання (диз'юнкція), що позначається знаком \cup або +; операція множення (кон'юнкція), позначається знаком \cap або &, або точкою; операція інверсії, що позначається знаком надкреслення або апострофом [1,2].

Алгебра логіки визначається системою аксіом:

$$\begin{array}{ll} \dot{\downarrow} x = 0, \text{ if } x \neq 1; & \dot{\downarrow} \bar{0} = 1; \\ \dot{\uparrow} x = 1, \text{ if } x \neq 0; & \dot{\uparrow} \bar{1} = 0; \\ \dot{\downarrow} 1 \dot{\cup} 1 = 1; & \dot{\downarrow} 1 \dot{\cup} 1 = 1; \\ \dot{\downarrow} 0 \dot{\cup} 0 = 0; & \dot{\downarrow} 0 \dot{\cup} 0 = 0; \\ \dot{\downarrow} 0 \dot{\cup} 1 = 1 \dot{\cup} 0 = 1; & \dot{\downarrow} 0 \dot{\cup} 1 = 1 \dot{\cup} 0 = 0; \end{array}$$

Запис логічних виразів зазвичай виконують у кон'юнктивній або диз'юнктивній нормальних формах. В диз'юнктивній формі логічні вирази записується як логічна сума логічних множин, в кон'юнктивній формі - логічне множення логічних сум. Порядок дій такий самий, як і в звичайних алгебраїчних виразах.

Будь-який логічний вираз, складений з n змінних x_n, x_{n-1}, \dots, x_1 за допомогою кінцевого числа операцій алгебри логіки, можна розглядати як деяку функцію n змінних. Таку функцію називають логічною.

Основну цікавість представляють наступні функції двох змінних x та y :

$$f_1(x, y) = x \dot{\cup} y - \text{логічне множення (кон'юнкція),}$$

$$f_2(x, y) = x \dot{\cup} y - \text{логічне додавання (диз'юнкція),}$$

$$f_3(x, y) = \overline{x \times y} - \text{логічне множення з інверсією,}$$

$$f_4(x, y) = \overline{x \dot{\cup} y} - \text{логічне додавання з інверсією,}$$

$$f_5(x, y) = x \bar{y} \dot{\cup} \bar{x} y - \text{сумування по модулю «2»,}$$

$$f_6(x, y) = xy \dot{\cup} \bar{xy} - \text{рівнобічність.}$$

Фізичний пристрій, що реалізує одну з операцій алгебри логіки або простішу логічну функцію, називається логічним елементом. Схема, складена з кінцевого числа логічних елементів, що працюють за визначеними правилами, називається логічною схемою.

Оскільки область визначення любої функції n змінних кінцева, така функція може бути задана таблицею значень $f(V_i)$, котрі вона приймає в точках V_i , де $i=0, 1, \dots, 2^n - 1$. Такі таблиці називають таблицями істинності.

Хід роботи

Експеримент №1

Дослідження логічної функції «І»

1 Скласти схему рис 7.1.

2 Включити схему, встановити перемикач «В» у нижнє а потім у верхнє положення, виміряти вольтметром напругу на вході «В» та визначити за допомогою логічного пробника рівень логічного сигналу).

3 Подати на входи схеми усі можливі комбінації рівней логічного сигналу «А» і «В» та для кожної комбінації зафіксувати рівень вихідного сигналу «Y».

4 Записати таблицю істинності логічної схеми «І».

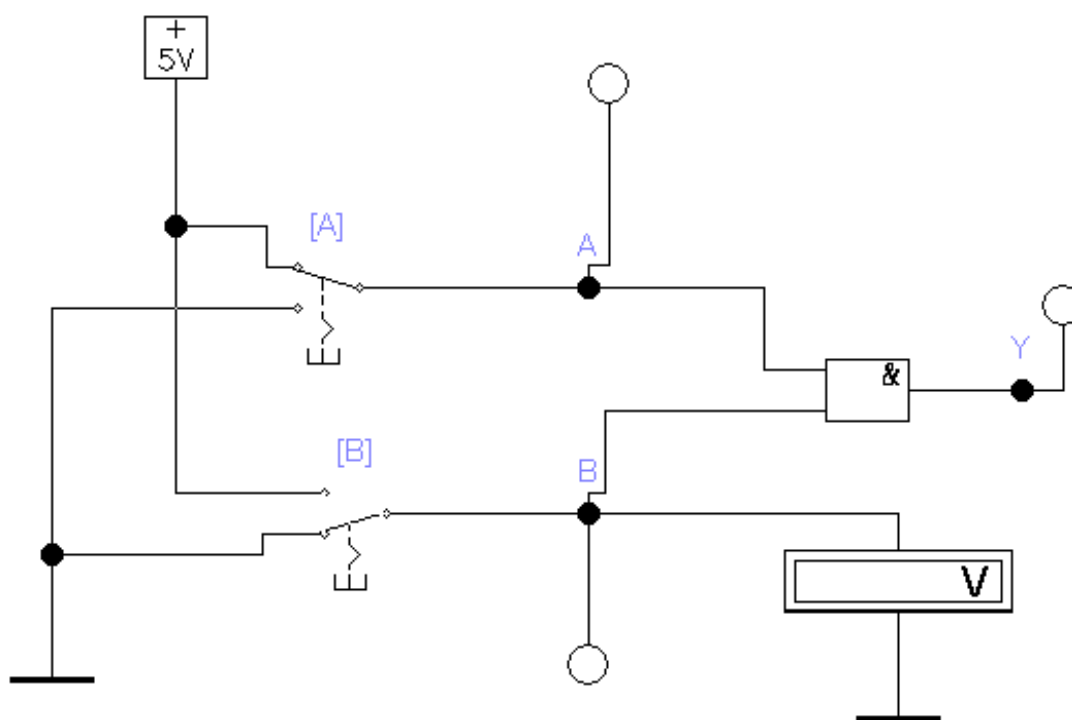


Рисунок 7.1 - Схема для дослідження логічної функції «І»

Експеримент №2

Дослідження логічних схем за допомогою генератора слів

5 Скласти схему рис 7.2.

6 Увімкнути схему.

7 Вказати, до яких виводів мікросхеми «7400» підключається джерело живлення, скільки елементів «2І-НІ» у цій мікросхемі,

скільки елементів використовується у цьому експерименті та як позначені на схемі використані входи і виходи.

8 Встановити генератор в режим покрокової роботи натисканням кнопки “Step” на збільшеному зображенні генератора. Кожне натискання кнопки “Step” викликає перехід до наступного слова заданої послідовності, котра подається з виходу генератора. Послідовно подаючи на мікросхему слова заданої послідовності, заповнити таблицю істинності елемента «2І-НІ».

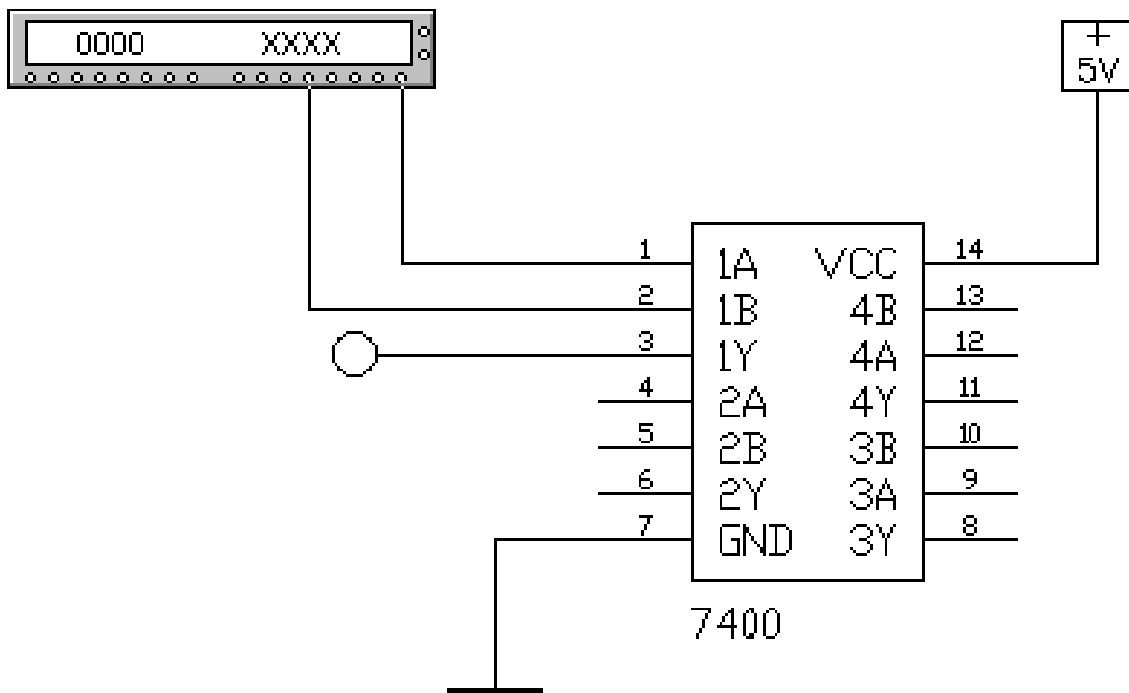


Рисунок 7.2 - Мікросхема 7400

Експеримент №3

Реалізація логічної функції 3-х змінних

Реалізувати функцію $f = ab \dot{U} \bar{b} c$ на елементах «2І-НІ». Для цього необхідно виконати наступні дії:

- 1 Викликати логічний перетворювач.
- 2 Увести у нижнє вікно панелі перетворювача логічний вираз з клавіатури (операції «АБО» відповідає знак +, інверсія позначається апострофом).

3 Натиснути клавішу $A|B \rightarrow \text{NAND}$ на панелі логічного перетворювача та перемалювати синтезовану схему.

4 До схеми підключити генератор слів (рис.7.3), запрограмований на формування 7 слів, відповідаючи числам від 0 до 7: 0=000; 1=001; 2=010; 3=011; 4=100; 5=101; 6=110; 7=111.

5 Перевести генератор слів у покроковий режим.

6 Включити схему.

7 Послідовно подавати на входи схеми указані слова та визначити рівень сигналу на виході схеми логічним пробником, заповнити таблицю істинності.

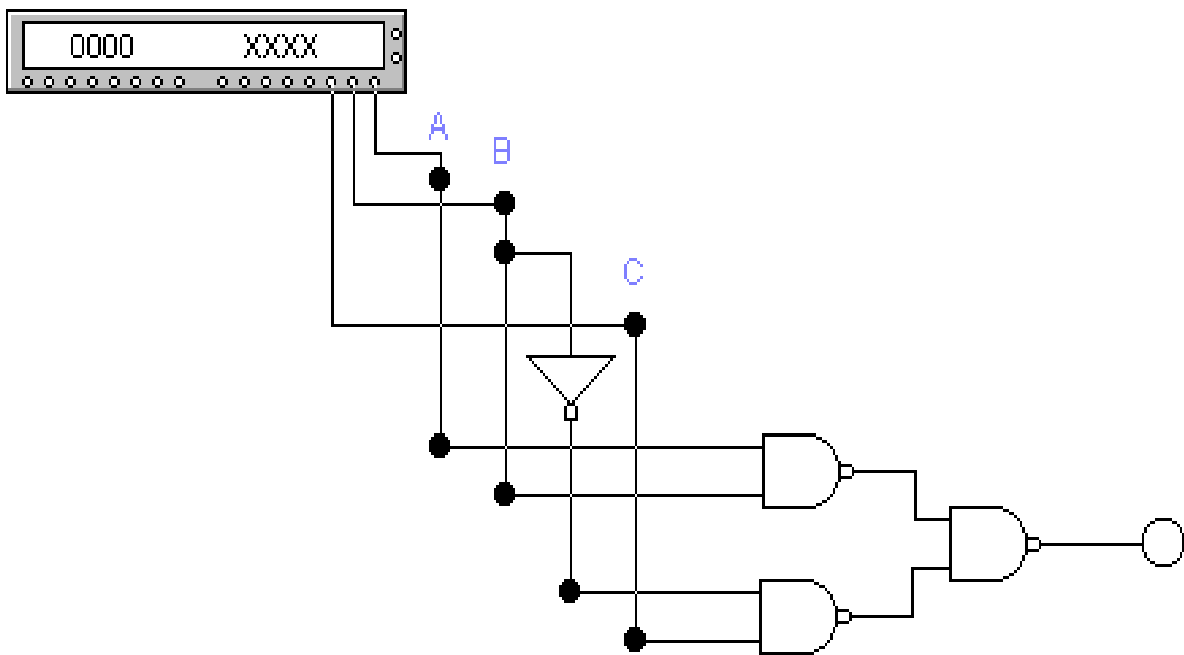


Рисунок 7.3 – Схема підключення генератора слів

Контрольні питання

1. Що таке логічна змінна та логічний сигнал? Які значення вони можуть приймати?
2. Що таке логічна функція та які з них ви знаєте?
3. Що таке таблиця істинності?

ЛАБОРАТОРНА РОБОТА № 8

Дослідження АЧХ фільтрів

Мета дослідити пасивні фільтри електронних пристроїв на базі RC- та LC-ланцюгів.

Короткі теоретичні дані: в електроніці часто необхідно виділити сигнал заданої частоти з усієї сукупності інформації і паразитних сигналів, які поступають на вхід приладу. Для цієї мети використовують різні частотно-вибіркові схеми, які прийнято називати фільтрами [1,3]. Основою будь-якого фільтра є **RC** – або **LC** – ланцюг, який являє собою пасивну частину усього електронного пристрою, тобто є пасивним фільтром. Саме пасивний фільтр виділяє сигнали заданих частот з усього їх спектра, а інша частина приладу виконує аналогову операцію по підсиленню або генерації цього сигналу.

Прийнято виділяти чотири основні різновиди фільтрів: нижніх частот (ФНЧ) – рис. 8.1, які пропускають сигнали з частотою нижче деякого значення (сигнали більш високої частоти подавляє); верхніх частот (ФВЧ), котрі пропускають сигнали з частотою вище деякого значення; смугозагороджуючі (СЗФ), які подавляють тільки сигнали визначеного діапазону частот (сигнали більш високої частоти та нижчої частоти пропускає); смугопропускаючі (СПФ), які пропускають тільки сигнали заданого діапазону частот.

Основними характеристиками фільтрів є амплітудно-частотна (АЧХ) – рис. 8.2 та фазочастотна (ФЧХ) – рис. 8.3. АЧХ - це залежність коефіцієнта передачі фільтра від частоти. ФЧХ - це залежність фазового зсуву вихідного сигналу по відношенню до вхідного. Коефіцієнт передачі фільтра частоти виражають у децибелах.

$$K [\text{дБ}] = 20 \lg K,$$

де:

K [дБ]- коефіцієнт підсилення у децибелах;

K - коефіцієнт підсилення у відносних одиницях.

$$K=U_{out}/U_{in};$$

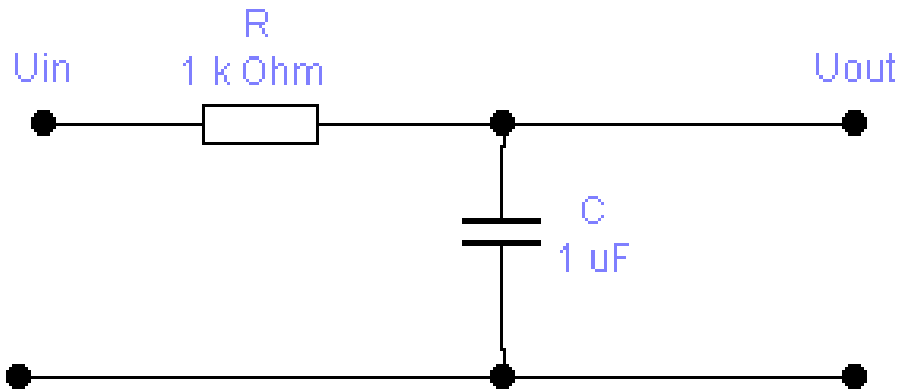


Рисунок 8.1 - Фільтр низьких частот (ФНЧ)

Рисунок 8.1 - Фільтр низьких частот (ФНЧ)

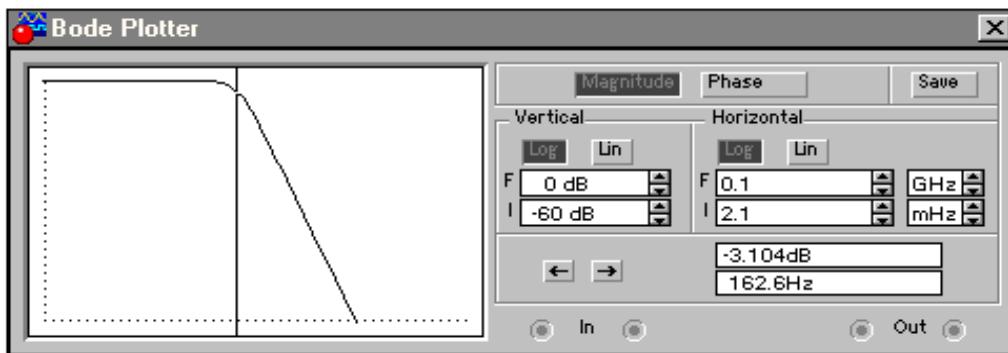


Рисунок 8.2 - Графічне зображення АЧХ ФНЧ у Боде плотері

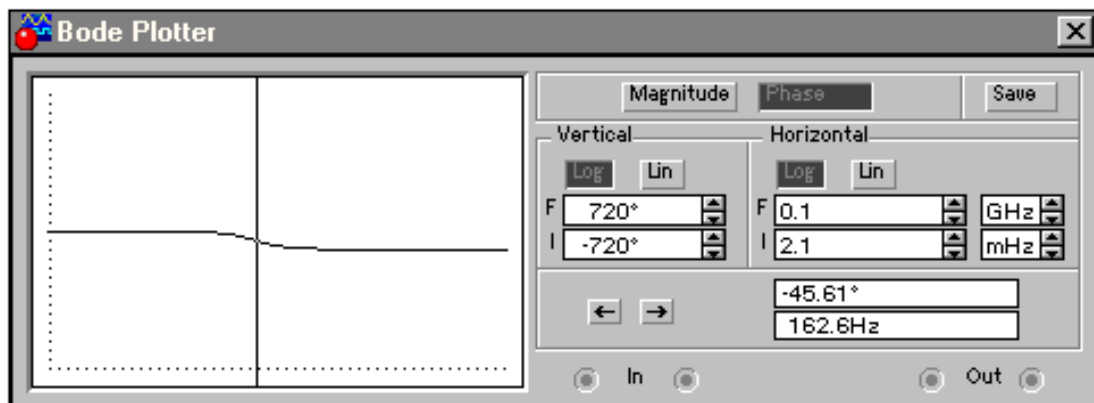


Рисунок 8.3 - Графічне зображення ФЧХ ФНЧ у Боде плотері

Основним параметром ФНЧ є частота зрізу:

$$f_0 = 1/2\rho RC$$

При частоті сигналу рівній f_0 максимальне значення U_{OUT} зменшується у $\sqrt{2}$ раз. При $f > f_0$ вихідна напруга зменшується зі зростанням частоти зі швидкістю 20 дБ/дек, тобто при збільшенні частоти у 10 разів (на декаду) U_{OUT} зменшується у 10 разів. Діапазон частот від 0 до f_0 називається полозою пропускання ФНЧ.

Фільтри верхніх частот (ФВЧ) характеризуються тими ж самими параметрами, що і ФНЧ.

Основним параметром для СЗФ є частота квазірезонансу f_0 :

$$f_0 = 1/2\rho R_1 C_1$$

Смуга пропускання Т-образного моста Df визначається як різниця частот, при яких вихідна напруга фільтра (при заданому U_{IN}) складає 0,707 від максимального значення U_{OUT} на схилах ФНЧ та ФВЧ. Знаючи Df , можна визначити добротність фільтра Q , як:

$$Q = f_0 / Df$$

Розрахунок параметрів схеми для СПФ є аналогічним, що і для СЗФ.

Хід роботи

Експеримент №1

Дослідження ФНЧ

1 Скласти схему рис. 8.4.

2 Підключити Бодє плотер.

3 Зняти АЧХ та ФЧХ.

4 Визначити f_0 по АЧХ і порівняти з розрахунковими даними.

5 Визначити по ФЧХ кут зсуву для f_0 .

6 Визначити швидкість зміни коефіцієнта передачі фільтра.

7

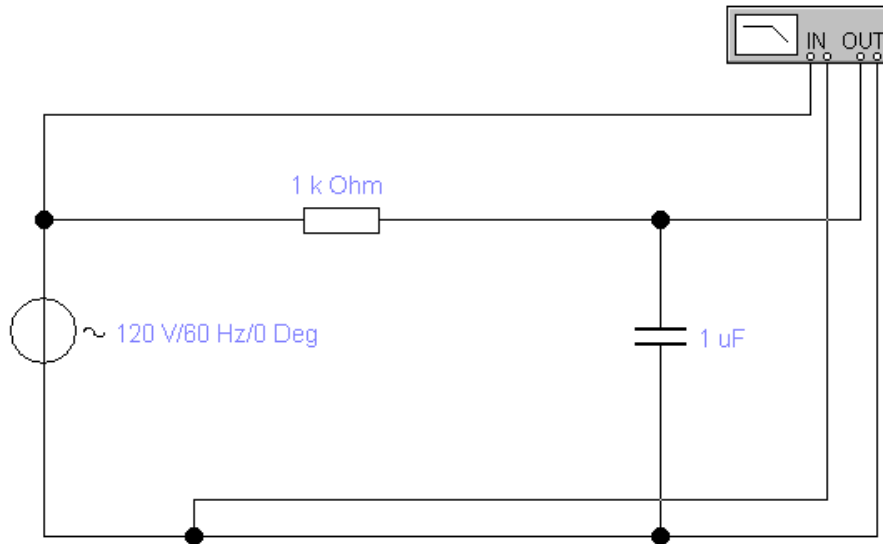


Рисунок 8.4 - Фільтр низьких частот (ФНЧ)

Експеримент №2

Дослідження багатоланкового RC-фільтра (ФНЧ)

8 Скласти схему рис. 8.5.

9 Підключити Бодє плотер.

10 Зняти АЧХ та ФЧХ.

10. Визначити f_0 по АЧХ і порівняти з розрахунковими даними.11. Визначити по ФЧХ кут зсуву для f_0 .

12. Визначити швидкість зміни коефіцієнта передачі фільтра.

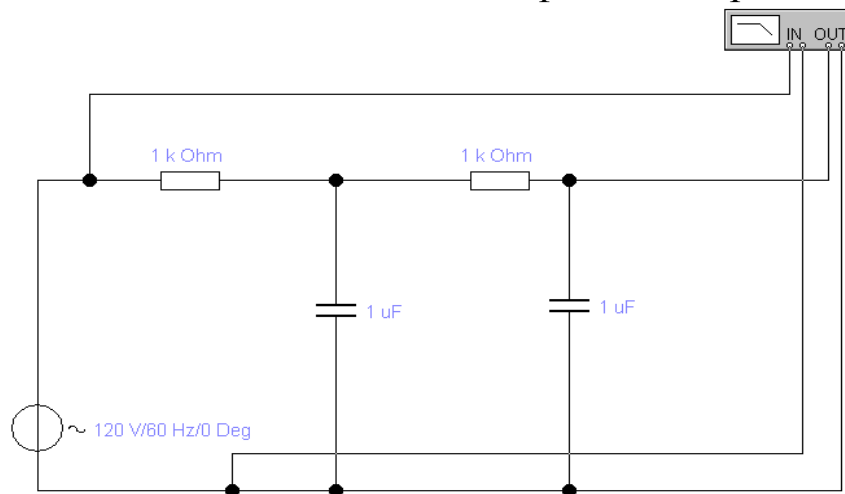


Рисунок 8.5 - Двохланковий ФНЧ

Експеримент №3

Дослідження ФВЧ

13. Скласти схему рис. 8.6.
14. Підключити Бодє плотер.
15. Зняти АЧХ та ФЧХ.
16. Визначити f_0 по АЧХ і порівняти з розрахунковими даними.
17. Визначити по ФЧХ кут зсуву для f_0 .
18. Визначити швидкість зміни коефіцієнта передачі фільтра.

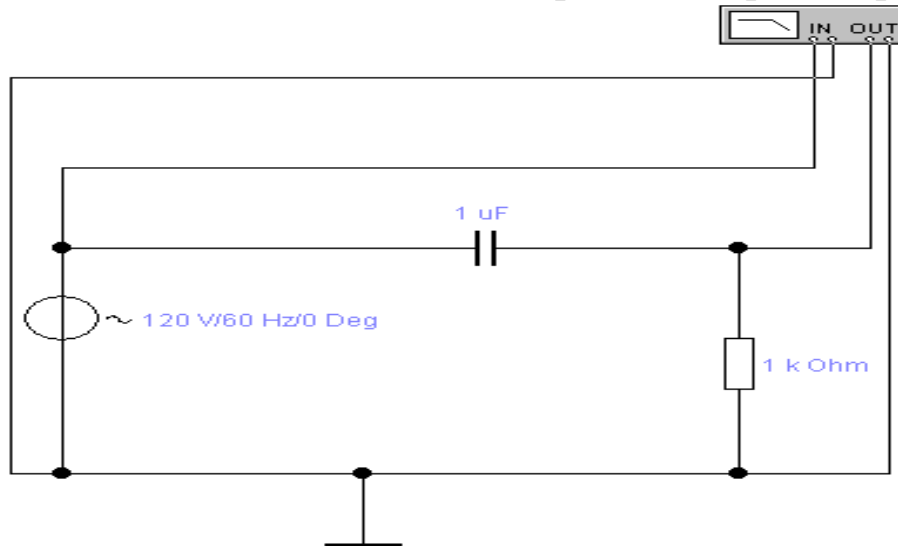


Рисунок 8.6 - Фільтр верхніх частот (ФВЧ)

Експеримент №4

Дослідження багатоланкового RC-фільтра (ФВЧ)

19. Скласти схему рис. 8.7.
20. Підключити Бодє плотер.
21. Зняти АЧХ та ФЧХ.
22. Визначити f_0 по АЧХ і порівняти з розрахунковими даними.
23. Визначити по ФЧХ кут зсуву для f_0 .
24. Визначити швидкість зміни коефіцієнта передачі фільтра.

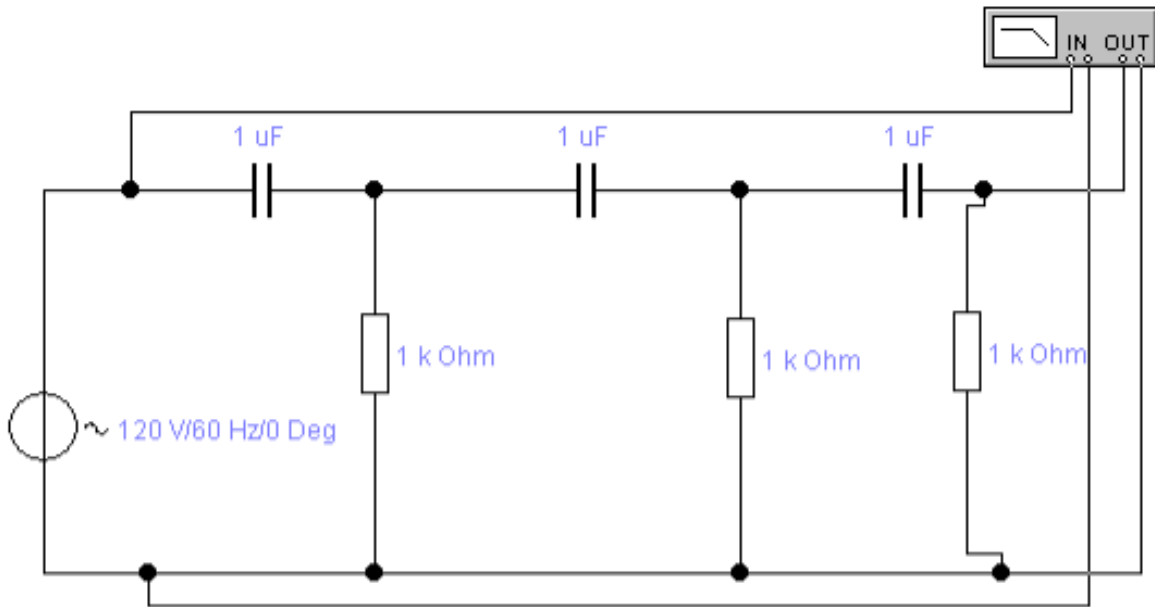


Рисунок 8.7 – Трьохланковий ФВЧ

Експеримент №5

Дослідження смугозагороджуючого фільтра

25. Скласти схему рис. 8.8 та підключити Бодє плотер.

26. Зняти АЧХ та ФЧХ.

27. Визначити по АЧХ частоту f_0 та ширину смуги загородження і порівняти з розрахунковими даними.

28. Визначити по ФЧХ кут зсуву для f_0 .

29. Визначити добротність фільтра.

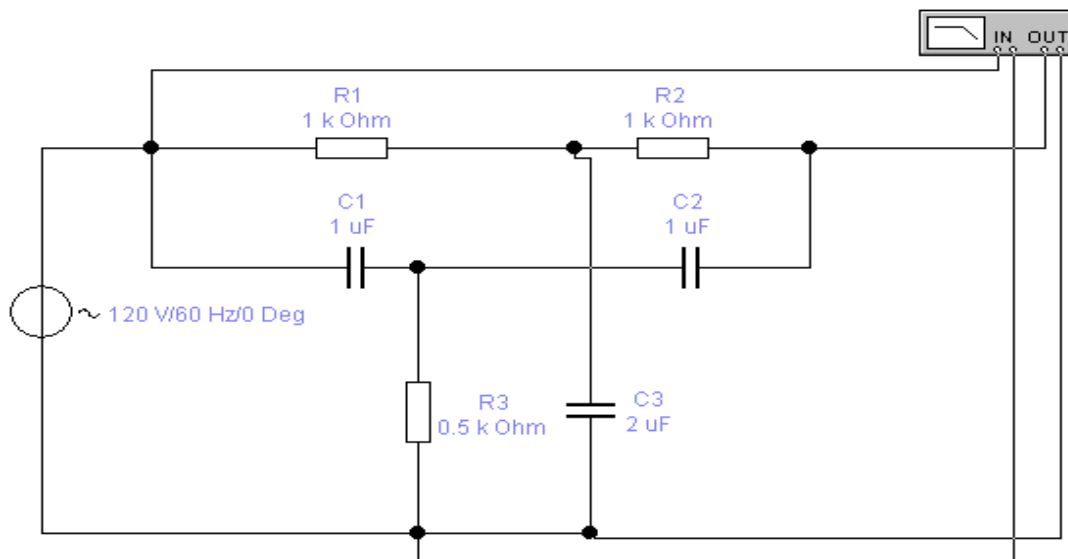


Рисунок 8.8 - Схема подвійного Т-образного моста

Експеримент №6

Дослідження смугопропускаючого фільтра

30. Скласти схему рис. 8.9 та підключити Бодє плотер.

31. Зняти АЧХ, ФЧХ.

32. Визначити по АЧХ частоту f_0 ширину смуги пропускання і порівняти з розрахунковими даними.

33. Визначити по ФЧХ кут зсуву для f_0 .

34. Визначити добротність фільтра.

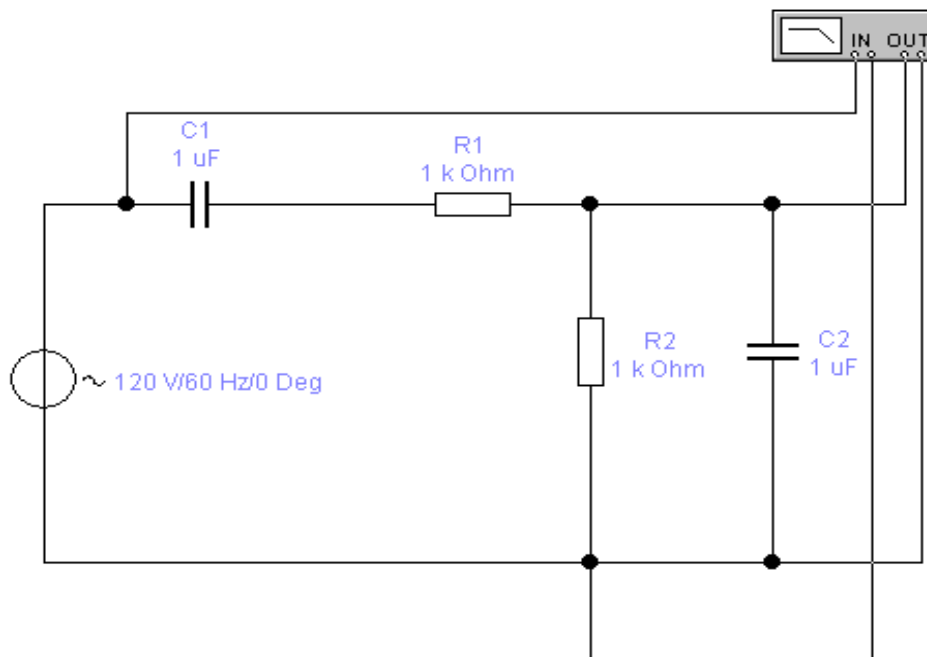


Рисунок 8.9 - Схема моста Віна

Контрольні питання

1. Що таке фільтр?
2. Які основні різновиди фільтрів ви знаєте?
3. Що таке амплітудно-частотна характеристика (АЧХ) та (ФЧХ) і від яких параметрів вони залежать?
4. Які основні параметри ФНЧ ви знаєте?
5. Що таке децибел та декада?
6. Опишіть принцип дії СЗФ та СПФ і якими параметрами вони характеризуються.
7. Де використовують фільтри?

СПИСОК ВИКОРИСТАНИХ ДЖЕРЕЛ ПОСИЛАННЯ

1. Піроженко, С. І. Основи електроніки: навч. посібник. – Київ: Либідь, 2017. – 480 с.
2. Назаренко, О. В. Електронні пристрої та схеми: теорія і практика. – Київ: Освітня книга, 2018. – 560 с.
3. Ширяєв, С. В. Теоретична електроніка: підручник для вищих навчальних закладів. – Київ: Вища школа, 2017. – 640 с.
4. Горшков, А. С. Основи схемотехніки та електроніки. – Київ: МГТУ, 2019. – 600 с.
5. Бережний, В. М. Інтегральні схеми та елементи цифрової техніки: підручник. – Київ: Вища школа, 2016. – 495 с.
6. Семенов, В. М. Цифрові схеми та мікросхеми. – Київ: Наукова думка, 2017. – 416 с.
7. Князев, В. М. Основи електроніки та мікросхемотехніки: навчальний посібник. – Київ: Професіонал, 2016. – 512 с.
8. Юров, І. Ю. Логічні схеми і системи: теорія та практика. – Одеса: Маяк, 2018. – 398 с.
9. Морозова, Т. В. Основи електронних схем: навчальний посібник. – Київ: Академвидав, 2019. – 368 с.
10. Кудрявцев, О. І. Теорія електронних схем: підручник. – Київ: Академвидав, 2017. – 672 с.