

УДК 669.295:669.71

Д-р техн. наук Б. П. Серета, канд. техн. наук В. М. Проценко, Д. Б. Серета

Государственная инженерная академия, г. Запорожье

ИССЛЕДОВАНИЕ ПРОЦЕССА ПОЛУЧЕНИЯ ТИТАНОВЫХ СПЛАВОВ АЛЮМИНОТЕРМИЧЕСКИМ ВОССТАНОВЛЕНИЕМ ОКСИДНОГО СЫРЬЯ

Исследована технология получения сплавов Ti-Al алюминиотермическим восстановлением в электродуговой печи. Приведены области применения получаемых сплавов Ti-Al. Установлено, что при использовании в качестве сырья титанового шлака и двуокиси титана получаемый металл содержит соответственно 60 и 78 % Ti.

Ключевые слова: сплавы Ti-Al, алюминиотермическое восстановление, электрометаллургия, шлак.

Введение

Высокая стоимость серийных титановых сплавов, используемых в изделиях авиакосмического и военного назначения, подталкивает производителей к поиску путей получения сплавов гражданского применения, не столь высокой чистоты по содержанию примесей, но более дешёвых по цене.

Такой металл может использоваться в качестве лигатуры при производстве чёрных металлов [1]. Ещё более существенное улучшение механических свойств достигается при обработке чугуна и стали титаном совместно с другими элементами (Al, Mn, Si, Cr, V и др.) [1, 2]. Использование порошковой проволоки и вдувание порошков в расплав гораздо более эффективно, чем использование титана в виде губки, которая окисляется на поверхности расплава стали. При этом угар титана составляет примерно 35 %.

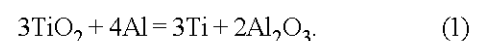
Ti-Al сплавы широко применяются при легировании и модифицировании алюминия и его сплавов [3, 4] для производства клапанов в автомобильных двигателях [5, 6], в качестве жаростойких, коррозионно-стойких и износостойких покрытий [7, 8], в качестве присадочного материала при дуговой сварке [9], для изготовления катализаторов [10], колец Рашига для ректификационных колон [11], электролитических конденсаторов [12], восстановителя в металлотермических процессах при получении лигатур для титановых сплавов [1], фильтров и т. д., поскольку алюминиды титана легко измельчается до порошкообразного состояния.

В традиционной металлургии титана его сплавы с алюминием получают сплавлением компонентов или методами порошковой металлургии. Распространённым методом получения Ti-Al сплавов является также алюминиотермическое восстановление внепечным методом [13]. Простота и гибкость эксплуатации оборудования, относительно небольшие затраты на аппаратное оформление, возможность достижения высоких температур (до 2573 К) без подведения тепла извне

обусловили использование данного процесса для получения Ti-Al сплавов.

Порошковую шихту, которая представляла собой смесь алюминия, оксида титана, оксида кальция и термитных добавок ($KClO_3$, CaO_2 , BaO_2 и т.п.), загружали в графитошамотный тигель и поджигали. В результате протекания экзотермических реакций температура повышалась до 2273 К, продукты плавки расплавились с образованием слитка металла и шлака, которые находились соответственно снизу и сверху. Металл содержал в разных плавках от 34 до 73 % титана, остальное алюминий и другие примеси. Шлак содержал в основном оксиды алюминия, кальция и титана. Продукты плавки охлаждались в тигле, после чего извлекались из него и слиток металла механически отделялся от шлака.

Основной реакцией алюминиотермического процесса является реакция:



Оксид кальция (или CaF_2) выполнял роль флюса, который образовывал с Al_2O_3 легкоплавкие эвтектики и снижал таким образом температуру плавления и вязкость шлака.

Недостатками внепечной металлургии является невозможность регулирования протекания процесса при плавлении, высокая стоимость большого количества термитных добавок, на которые расходуется алюминий, малая производительность процесса. Было установлено, что количество шихты на одну плавку не должно превышать 5–10 кг. При процессах восстановления TiO_2 в больших количествах, когда относительно большие массы металла и шлака не могут быстро охладиться, реакция (1) протекает в обратном направлении, т. е. влево. Это приводит к снижению содержания титана в сплаве (менее 45 %) и к снижению извлечения титана из сырья в сплав (менее 60 %) [13]. Целью настоящей статьи является решение проблем

внепечной металлургии алюминотермического восстановления двуокиси титана и получения сплавов Ti-Al.

Материалы и методика исследований

Относительно дешёвым способом получения сплавов Ti-Al является восстановление TiO_2 алюминием в электродуговой печи [3]. Нами был испытан усовершенствованный способ [14], который заключается в следующем.

На рис. 1 приведена схема электропечной установки для получения сплавов на основе титана, содержащих алюминий.

Плавильный горн (1) был изготовлен из графита и имел внутренний диаметр 350 мм, высоту 800 мм. В нижней части горна находилась лётка для выпуска шлака. Горн разборной, что облегчало извлечение из него металла. Горн устанавливался в плавильной камере (2). Электрод (3) графитовый, диаметром 130 мм. Электрод и горн имели токоподводы (4). Шихта находилась в бункере (5). Шлак выливался в изложницу (6). Регулирование мощности печи осуществлялось путём переключения напряжения трансформатора с I до V ступени, а также путём подъема – опускания электрода, который осуществлялся автоматически.

В качестве сырья использовался ильменитовый концентрат, хотя более предпочтительным является перовскитовый концентрат ($CaO \cdot TiO_2$), крупные месторождения которого имеются в Российской Федерации [15]. С целью получения титанового шлака ильменитовый концентрат смешивали с антрацитом и обожжённой известью и плавил в электродуговой печи.

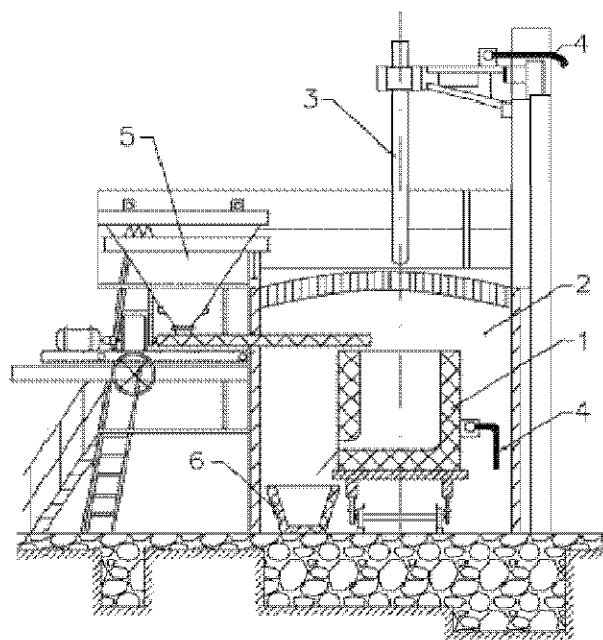


Рис. 1. Схема электропечной установки для получения сплавов Ti-Al:

1 – плавильный горн, 2 – плавильная камера, 3 – графитовый электрод, 4 – токоподводы, 5 – бункер для шихты, 6 – изложница для шлака

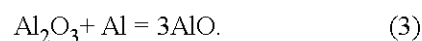
Полученный титановый шлак имел следующий усреднённый состав, % масс.: 70 TiO_2 , 14 CaO, 3 FeO, 4 SiO_2 , 2 Al_2O_3 , 3 MgO, 2 MnO, 1 V_2O_5 , 1 другие. Шлак измельчался до размеров частиц 0,1 – 0,2 мм. В некоторых плавках в качестве сырья использовалась пигментная двуокись титана.

В качестве восстановителя использовался алюминиевый порошок с размерами частиц, близкими к размерам частиц титанового шлака. Для получения более легкоплавкого шлака в процессе алюминотермического восстановления в состав шихты добавлялась обожжённая известь, которая содержала 94 % CaO. Компоненты шихты (шлак, Al-порошок и известь) перемешивались. В некоторых плавках известь вместе с флюоритом (CaF_2) предварительно расплавлялись в плавильном горне, образуя ванну флюса, после чего начиналась загрузка шихты.

Шихта загружалась из бункера непрерывно или небольшими порциями при включенной электрической нагрузке печи. При этом в плавильном горне протекала алюминотермическая реакция (1). Масса шихты на плавку составляла 100–200 кг, продолжительность плавки 15–20 минут. После проплавления всей шихты электрод поднимали в верхнее положение, вскрывали лётку, и расплав шлака сливался в изложницу. Металл оставался в горне и после охлаждения в защитной атмосфере извлекался из него. Для организации полунепрерывного процесса использовали несколько горнов, которые один за другим подавались для проведения плавки (Figure 1). Исходные вещества и продукты плавки анализировались при помощи рентгеновского анализатора NITON XLt XRF Analyzer 800 Series.

Анализ полученных результатов

Потери шихты при плавке колебались в пределах 2–10 % масс. и были вызваны пылеуносом, а также реакциями типа [16]:



Низшие окислы алюминия (Al_2O , AlO) возгоняются при плавке, и в более холодной зоне, в верхней части горна, реакции (2 и 3) протекают в обратном направлении, образуя настывь преимущественно из Al_2O_3 .

В таблице 1 приведены условия и результаты некоторых характерных плавков.

Шлак после выливки из горна имел чёрный цвет, что подтверждает наличие в нём низших окислов титана. Содержание титана в шлаке в пересчёте на TiO_2 колебалось в пределах 2–10 % масс.

Результаты анализов полученного металла показали его неоднородность. В центре слитки металл имел игольчатую структуру. Не вызывало затруднений дробление и измельчение металла в щёковой дробилке и

Таблиця 1 – Умовия и результаты некоторых плавок титановых сплавов

| № плавки | Состав шихты, кг | | | | | Всего загружено, кг | Получено металла, кг | Получено шлака, кг | Содержание Тi в сплаве, % масс. | Извлечение Тi в сплав, % |
|----------|------------------|------------|---------|---------|------------------|---------------------|----------------------|--------------------|---------------------------------|--------------------------|
| | Титановый шлак | Al порошок | Известь | Флюорит | TiO ₂ | | | | | |
| 1 | 57 | 27 | 16 | – | – | 100 | 27,6 | 69 | 61,6 | 71 |
| 2 | 57 | 27 | 12 | 4 | – | 100 | 28,6 | 70 | 66,0 | 79 |
| 3 | – | 24 | 26 | – | 50 | 100 | 25,6 | 71 | 78,0 | 70 |
| 4 | 85,5 | 40,5 | 24 | – | – | 150 | 41,4 | 104 | 63,3 | 73 |
| 5 | 85,5 | 40,5 | 24 | – | – | 150 | 41,7 | 102 | 60,2 | 70 |
| 6 | 85,5 | 40,5 | 16 | 8 | – | 150 | 42,0 | 100 | 59,0 | 69 |
| 7 | 114 | 54 | 32 | – | – | 200 | 56,9 | 129 | 56,3 | 67 |

шаровой мельнице. Примерный усреднённый состав металла, полученный из титанового шлака, следующий, % масс.: Ti 60, Fe 5, Si 3, Mn 2, Cr 1, V 0,5, C 0,4, S 0,04, остальное Al. Сплав, полученный из пигментной TiO₂, содержал 78 % титана.

Выводы

После проведения более ста плавок можно сделать следующие выводы:

1. Качество получаемого титанового сплава во многом зависит от качества применяемого титанового шлака. Чем выше содержание TiO₂ и меньше содержание примесей FeO, SiO₂, MnO, V₂O₅, Cr₂O₃, а также металлического железа, тем выше содержание титана в получаемом сплаве.

2. Установлено, что основное количество углерода попадает в титановый сплав из извести. Был отработан технологический приём, заключающийся в предварительном расплавлении флюса (CaO:CaF₂ = 70:30) с последующей загрузкой шихты. При расплавлении флюса происходит разложение CaCO₃ и удаление, таким образом, углерода.

3. Определён состав шихты для производства Ti-Al сплавов. Показано, что увеличение количества алюминия в шихте от этого состава приводит к увеличению извлечения титана, но также приводит к снижению содержания титана в сплаве за счёт увеличения содержания алюминия. Уменьшение количества алюминия увеличивает содержание титана в сплаве, однако извлечение титана снижается. Кроме того, металл при этом содержит повышенное количество оксидов.

4. Испытаны различные материалы для тиглей (сталь, графит, карбид кремния, магнезит) и их конструкции. Испытан также водоохлаждаемый стальной тигель. Удовлетворительные результаты получены при плавках в графитовом тигле и сливе шлака через лётку.

5. Полученные результаты дают возможность организовать опытно-промышленное производство сплавов титана из оксидного сырья алюминотермическим восстановлением электропечным способом. Намечены мероприятия по улучшению качества металла и показателей производства, повышению производительности труда.

Список литературы

1. Лякишев Н. П. Легирующие стали и сплавы с титаном / Н. П. Лякишев, Ю. Л. Плинер, С. И. Лапто. – М.: Металлургия, 1985. – 232 с.

2. Исследование возможности замены дорогостоящего ферротитана более дешёвой титансодержащей добавкой при производстве качественных сталей / О. М. Шаповалова, Н. Н. Федоркова, Е. П. Бабенко // Днепропетровский университет. – Днепропетровск, 1987. – 16 с. – Деп. в Черметинформации 30.03.87, № 3899-чм87.

3. Ullmann's Encyclopedia of Industrial Chemistry. Titanium and Titanium Alloys. – Vol. A 27, P. 95–119.

4. Напалков В. И. Легирование и модифицирование алюминия и магния / В. И. Напалков, С. В. Махов. – М.: МИСИС, 2002. – 376 с.

5. Medovar B. Electroslag Tecnology for Ti-Al Ingots / Medovar B., Medovar L., Fedorovskii B etc. // Proc. ХТТС'98, Xi'an, China, Sept. 15–18, 1998. – P. 741–750.

6. Каблов Е. Н. Интерметаллиды на основе титана и никеля для изделий новой техники / Е. Н. Каблов, В. И. Луккин // Автоматическая сварка. – 2008. – № 11. – С. 76–82.

7. Порошковая металлургия и напылённые покрытия / [В. Н. Андиферов, Г. В. Бобров, Л. К. Дружинин и др.] ; под общ. ред. Б. С. Митина. – М.: Металлургия, 1987. – 792 с.

8. Линник В. А. Современная техника газотермического нанесения покрытий / В. А. Линник, П. Ю. Пекшев – М.: Машиностроение, 1985. – 128 с.

9. Перспективы создания жаропрочных и жаростойких сплавов интерметаллических соединений / О. А. Банных, К. Б. Поварова // Новые металлические материалы : сб. научн. тр. – Киев : ИЭС им. Е. О. Патона. 1989. – С. 29–33.

10. Катализаторы XXI века / Э. А. Григорян, А. Г. Мержанов // Наука производству. – 1998. – № 3. – С. 30–41.

11. Устинов В. С. Порошковая металлургия титана / В. С. Устинов, Ю. Г. Олесов, В. А. Дрозденко. – М.: Металлургия, 1981. – 210 с.

12. Петрунько А.Н. Титан в новой технике / А. Н. Петрунько, Ю. Г. Олесов, В. А. Дрозденко. – М.: Металлургия, 1979. – 160 с.

13. Мурач Н. Н. Алюминотермия титана / Н. Н. Мурач, В. Т. Мусиенко. – М.: ГОСИНТИ, 1958. – 52 с.

14. Пат. 86177 Украина, Спосіб одержання сплавів на основі титану / Проценко В.М.; заявл. 04.06.2008 р.; опубл. 25.03.2009 р., Бюл. № 6.

15. Быховский Л. З. Нетрадиционные источники титанового сырья / Л. З. Быховский, Л. П. Тигунов // Ti-2008 в СНГ : сб. научн. тр.– К.: ИМФ НАНУ. 2008. – С. 128–132.

16. Гасик М. И. Электроплавка алумосиликатов / М. И. Гасик, Б. И. Емлин, М. С. Климович. – М.: Металлургия, 1971. – 304 с.

Одержано 07.11.2012

Серета Б.П., Проценко В.М., Серета Д.Б. Дослідження процесу отримання титанових сплавів алюмінотермічним відновленням оксидної сировини

У роботі досліджено технологію отримання сплавів Ti-Al алюмінотермічним відновленням в електродуговій печі. Наведено галузі застосування отриманих сплавів Ti-Al. Встановлено, що при застосуванні як сировини титанового шлаку і діоксиду титану отриманий метал, містить відповідно 60 і 78 % Ti.

Ключові слова: сплави Ti-Al, алюмінотермічне відновлення, електрометалургія, шлак.

Sereda B., Protsenko V., Sereda D. Process of titanium alloys receiving using alumi-nothermic recovery of oxide raw material

Technology investigation of Ti-Al alloys production using aluminothermic renewal at electro-arc furnace is provided. Sphere of received alloys application is given. It was established, that when the titanium slag and titanium dioxide used as raw material, the received metal contains correspondingly 60 and 78 % Ti.

Key words: alloys Ti-Al, aluminothermic reduction, electrometallurgy, slag.
