

МІНІСТЕРСТВО ОСВІТИ І НАУКИ УКРАЇНИ
Запорізький національний технічний університет

МЕТОДИЧНІ ВКАЗІВКИ, ЗМІСТ ПИТАНЬ

до самостійного вивчення дисципліни

«Особливості конструкції автомобілів високої прохідності».

Загальна будова богатовісного шасі,

гусеничних спеціальних шасі.

Для студентів спеціальності

133 «Галузеве машинобудування»

(«Колісні та гусеничні транспортні засоби»)

усіх форм навчання

Методичні вказівки, зміст питань до самостійного вивчення дисципліни «Особливості конструкції автомобілів високої прохідності». Загальна будова богатовісного шасі, гусеничних спеціальних шасі. Для студентів спеціальності 133 «Галузеве машинобудування» («Колісні та гусеничні транспортні засоби») усіх форм навчання. / Укл.: В.І. Кубіч. - Запоріжжя: ЗНТУ, 2017. - 82 с.

Методичні вказівки рекомендуються для застосування під час самостійного вивчення навчальних питань дисциплін «Автомобілі. Основи конструкції» та «Основи конструкції трактора».

Укладач: В.І. Кубіч, доцент, канд. техн. наук

Рецензент: О.С. Слюсаров, доцент, канд. техн. наук

Відповідальний

за випуск: А.Ф. Головчук, професор, доктор техн. наук

Затверджено
на засіданні кафедри «Автомобілі»
Протокол № 7
від « 13 » березня 2017.

Рекомендовано до видання
НМК Транспортного факультету
Протокол № 26
від « 16 » березня 2017.

ЗМІСТ

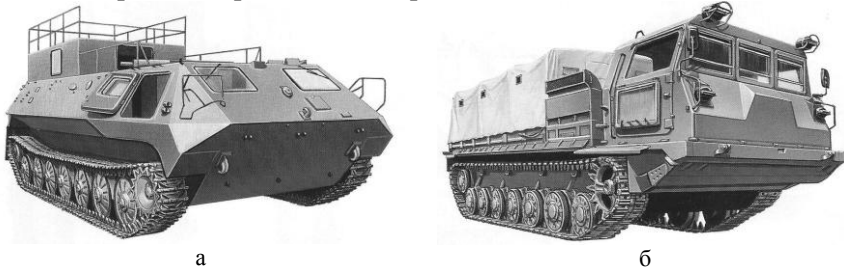
	Стор.
1. Загальні положення.....	5
2. Методичні вказівки.....	9
3 Загальна будова богатовісного шасі МА3-543.....	13
3.1 Призначення, тактика технічних характеристик (ТТХ) шасі.....	13
3.2 Силова установка.....	15
3.2.1 Кривошипно-шатунний механізм.....	17
3.2.2 Механізм передачі обертання від колінчастого валу до механізмів двигуна і його систем.....	18
3.2.3 Система живлення паливом.....	19
3.2.4 Система живлення двигуна повітрям.....	21
3.2.5 Система випуску газів, що відпрацювали.....	21
3.2.6 Система мащення.....	21
3.2.7 Система охолодження.....	23
3.2.8 Система пуску двигуна.....	24
3.2.9 Система передпускового розігрівання.....	26
3.3 Силова передача.....	27
3.4 Загальна будова ходової частини шасі.....	29
3.5 Рульове управління.....	32
3.6 Гальмівна система.....	35
4 Загальна будова гусеничних спеціальних шасі МТ-ЛБ (МТ-ЛБУ).....	39
4.1 Призначення, ТТХ шасі.....	39
4.2 Загальна будова трансмісії шасі.....	42
4.2.1 Головний фрикціон.....	43
4.2.2 Загальна будова приводу управління головним фрикціоном.....	43
4.3 Призначення центрального кардану.....	44
4.4 Призначення і загальна будова головної передачі.....	45
4.4.1 Управління коробкою передач і планетарно- фрикційними механізмами повороту.....	45
4.4.2 Планетарно-фрикційні механізми повороту.....	46
4.5 Призначення, загальна будова зубчастих карданних валів.....	48

4.6 Бортові передачі.....	49
4.7 Загальна будова ходової частини шасі.....	51
4.7.1 Призначення, загальна будова гусеничного рушія.....	51
4.7.2 Загальна будова підвіски.....	55
4.8 Загальна будова механізмів керування шасі.....	57
4.8.1 Призначення і загальна будова зупинного гальма.....	57
4.8.2 Призначення, загальна будова гальма механізму повороту.....	58
5 Компоновка гусеничних транспортно-тягових машин.....	61
5.1 Компоновка тягача АТ-Л.....	61
5.2 Компоновка тягача АТС-59 (АТС-59Г).....	63
5.3 Компоновка тягача АТ-Т.....	65
5.4 Компоновка гусеничних транспортерів-снігоболотоходів.....	67
5.5 Компоновка легкого гусеничного транспортера-тягача МТ-ЛБ.....	70
5.6 Компоновка середнього транспортера-тягача МТ-С... ..	71
5.7 Компоновка середнього транспортера-тягача МТ-Т... ..	73
6 Загальна характеристика схем компонування дволанкових гусеничних машин особливого призначення...	74
Література.....	80

1 ЗАГАЛЬНІ ПОЛОЖЕННЯ

Всюдихідність має більше значення, як для транспортних, так і для спеціальних машин. Ця якість обумовлюється, перш за все, прохідністю по різних типах ґрунту і здатністю долати всілякі перешкоди - рови, стінки, ухили, броди. Гусеничний рушій в наведених обставинах краще колісного. Однак, в тому випадку, якщо колесо залишається, то воно входить до складу спеціального колісного, планетарно-колісного, планетарно-каткового рушія.

Звичайні дво- і багатоосні повнопривідні автомобілі при всіх удосконаленнях конструкції в більшій мірі відносяться до категорії «підвищеної прохідності». У ніші «машин високої прохідності» або «всюдихідних» перші місця займають гусеничні машини (рис. 1.1, 1.2). Однак, за умови забезпечення плавучості автомобіля зі звичайним колісним рушієм, його також можна віднести до категорії «високої прохідності». Пара гусениць достатньої ширини, при певній довжині опорної поверхні, належному розташуванні опорних катків, провідних і напрямних коліс забезпечує невеликий тиск на ґрунт і добре зчеплення з ґрунтом, велике тягове зусилля, впевнене подолання різних перешкод і повороткість.

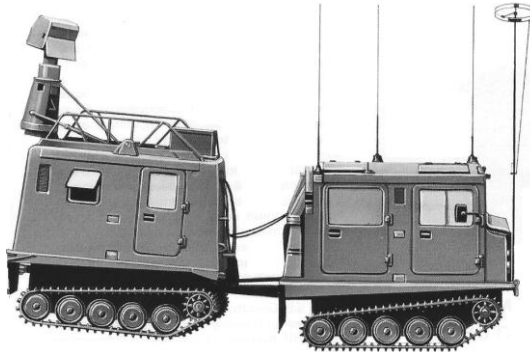


а - МТ-ЛБу: маса машини у спорядженому стані - 10,4 т, вантажопідйомність - 4 т, двигун - дизельний, 300 к.с., швидкість - до 60 км/год., на плаву - 5 км/год., запас ходу - 500 км; б - тяжкий МТ-Т: маса машини у спорядженому стані - 25 т, вантажопідйомність - 12-17 т, маса причепа - до 25 т, двигун - дизельний, 710 к.с., швидкість - до 65 км/год., на плаву - 5 км/год., запас ходу - 500 км

Рисунок 1.1 - Багатоцільові гусеничні транспортери - тягачі

При цьому більшість транспортних і спеціальних гусеничних машин мають гусениці як з окремих шарнірно пов'язаних ланок, так і стрічкові безшарнірні гусениці. Останні легше ланкових, менш чутливі до засмічення і мають на 10-15% більший ККД, хоча і

відрізняються значно меншою міцністю - навіть при посиленні кордом і сталевими поперечинами.



а



б

а - бойова машина RBS-90 на шасі BV-206S, Швеція. Двигун - дизельний, 136 к.с., швидкість по суші - до 55 км/год., на плаву - 3 км/год., запас ходу - 300 км;
 б - плаваючий дволанковий транспортер ДТ-10ПІМ «Вездесуший»: вантажопідйомність - 10 т, двигун - дизельний, 810 к.с., швидкість по суші - до 40 км/год., на плаву - 5-6 км/год.

Рисунок 1.2 - Дволанкові гусеничні машини

Творці всюдиходів періодично повертаються і до таких зовні екзотичним схемам, як сферичні або напівсферичні колеса. В них приваблює «автоматичне» регулювання площі опорної поверхні в залежності від ґрунту - колеса з «активними» сегментами по колу, поєднання колісного рушія з крокуючим, гусеничного з «роликівим» і так далі. З давніх-давен експериментують з комбінаціями колісного і гусеничного ходів, коли один з них робиться підйомним. Поряд з цим думка про те, що шнек - знаменитий гвинт Архімеда - може служити не тільки для подачі води, фаршу і тому подібного, але і служити рушієм, теж виникла не вчора. Так, в 1920 році в США інженер Ф.Р. Бар побудував «сніговий мотор» для руху по снігу і льоду,

встановивши його на трактор замість коліс або гусениць чотири шнекових барабана. Пізніше до цієї ідеї поверталися неодноразово, і за результатами дослідних робіт створено ряд спеціальних машин, наприклад, снігоболотоход 2906 «Синяя птица» (ЗІЛ, 1975 рік), рис. 1.3.



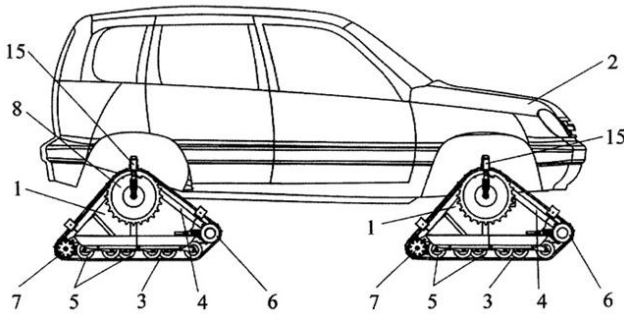
Рисунок 1.3 - Снігоболотохід 2906 комплексу «Синяя птица» в кузові вантажного колісного транспортеру 4906. Швидкість по дорозі - до 80 км/год., на плаву - до 9 км/год.

Має місце бути втіленою в конструкціях спеціальних машин ідея підвищення прохідності наземних машин - гнучке повнопривідне шасі з шарнірно-зчленованих ланок, такий собі «повністю активний» автопоїзд. При цьому з'єднується повнопривідна схема колісних машин і шарнірно-зчленований корпус (рис. 1.4). Взаємний поворот переднього і заднього ланок корпусу відносно один одного в трьох площинах забезпечує постійний контакт коліс з ґрунтом на будь-якій місцевості (машина як би «обтікає» місцевість).



Рисунок 1.4 - Зчленований снігоболотохід СБХ-2 «Атака»: вантажопідйомність - 0,5 т, двигун - дизельний, 52,6 к.с., швидкість - до 45 км/год.

Кожному типу рушія властиві свої переваги і недоліки, часто є зворотним боком переваг. Не дивно, що довгі роки триває пошук нових, оригінальних схем всюдихідних шасі, про що свідчить велика кількість деклараційних документів (авторські свідоцтва, патенти) на нові технічні рішення, наприклад, рис. 1.5, та інші [20-30].



1 - з'ємний гусеничний блок; 2 - транспортний засіб; 3 - гусениця; 4 - каркас;
5 - опорні катки; 6 - натяжні катки; 7 - підтримуючі колеса; 8 - приводні колеса;
15 - кронштейн балки

Рисунок 1.5 - Загальний вид легкового автомобіля зі з'ємними гусеничними блоками

Вивчаючи особливості конструкцій автомобілів, що належать за сукупністю ознак до категорій «підвищеної прохідності» і «високої прохідності», людина, яка навчається, набуває не тільки нові знання в області конструктивної досконалості автомобілів, але і стає здатною до зародженню в собі нових ідей в цьому напрямку.

2 МЕТОДИЧНІ ВКАЗІВКИ

Дисципліна «Конструктивні особливості автомобілів високої прохідності» визначає досконалість конструкції автомобілів, а також відповідність їхніх споживчих якостей широкому колу питань ефективності роботи в умовах бездоріжжя.

Вивчення дисципліни базується на знаннях, які одержують студенти при вивченні загальнонаукових і загально-інженерних дисциплін. При розгляді навчальних питань дисципліни «Конструктивні особливості автомобілів високої прохідності» студент повинен володіти матеріалами дисциплін «Автомобілі. Основи конструкції» і «Основи конструкції трактора».

Предметом вивчення навчальної дисципліни є конструктивне виконання складових частин будови автомобілів, які впливають на реалізацію їх прохідності по опірним поверхням з різною несучою здатністю.

Метою викладання навчальної дисципліни є отримання студентами знань, щодо конструктивного виконання автомобілів, які мають високу геометричну та опорно-зчипну прохідність, та здійснення заходів щодо підвищення ефективності їх використання в умовах поганих доріг і бездоріжжя.

Основними завданнями вивчення дисципліни є розширення знань студентів, щодо можливостей конструктивного виконання окремих елементів конструкції автомобілів з різними типами рушіїв, їх приводів, що забезпечує реалізацію опорно-зчипної та геометричної прохідності у різних умовах використання.

Завдання, які вирішуються під час вивчення дисципліни.

У результаті вивчення навчальної дисципліни студент повинен

знати:

- загальні положення про параметри порівняльної оцінки прохідності автомобіля;
- ознаки класифікації автомобілів високої (підвищеної) прохідності та їх реалізацію в конструкції повнопривідних та транспортно-тягових машинах;
- конструктивні особливості агрегатів трансмісії і додаткових систем автомобілів високої (підвищеної) прохідності;

- методи та засоби підвищення прохідності автомобілів в умовах бездоріжжя.

Вміти:

- визначати вплив конструкції та компоновки автомобіля (геометричні, конструктивні фактори прохідності) на основи взаємодії рушія автомобіля з опорною поверхнею при подоланні їм перешкод різноманітної важкості.

При розгляді навчальних питань дисципліни студентами вивчаються наступні теми.

Загальні відомості про автомобілі, які відповідають вимогам прохідності. Зміст, обсяг, мета і задачі дисципліни, порядок вивчення дисципліни. Розвиток автомобілів підвищеної, високої прохідності та сучасний їх стан.

Література: [2], с. 3; [4], с. 3-44; [6], с. 15-16; [8], с. 51-68; [9], с. 134-135; [16], с. 422-445; [17], с. 5-20.

Ознаки класифікації АВП. Прохідність автомобіля: основні поняття і визначення: параметри порівняльної оцінки; геометричні, конструктивні фактори прохідності автомобіля. Ознаки класифікації АВП: схеми розміщення осей та їх формули; розміщення kabіни, двигуна і вантажної платформи; схеми силового приводу. Вимоги, що пред'являються до АВП: конструктивні, спеціальні, експлуатаційні. Тягове-динамічні, паливо-економічні, гальмівні характеристики. Схеми АВП із різними типами рушіїв, параметри рушіїв.

Література: [1], с. 358; [3], с. 5-16; [4], с. 138-140, 251-256, 260-265; [5], с. 28-34; [6], с. 13-17; [10], с. 9-19; [11], с. 11-17.

Типи трансмісій АВП. Трансмісії легкових автомобілів групи SUV (Sport Utility Vehicle). Конструктивні особливості «позашляховика» та «кросоверу»: багатодискові зчеплення з електронним управлінням; активний диференціал; система хdрей; диференціал «Торсен»; планетарні передачі приводу ведучих коліс. Схеми трансмісій чотирьохвісних автомобілів: розподілення крутного моменту; міжколісні, міжвісеві, міжтележечні диференціали; вплив блокованого та диференційного приводу на прохідність автомобілів. Гідрооб'ємні трансмісії: вимоги; склад; особливості конструкції елементів.

Література: [1], с. 45-52, 205-218, 282-303, 548-550; [3], с. 84-138; [5], с. 78-94; [6], с. 21-27; [7], с. 126-135; [9], с. 43-58; [15], с. 99-113 [17], с. 39-47.

Автомобілі на пневмокатках, на повітряній подушці.

Пневмокатки і їх особливості. Конструктивні особливості автомобілів на пневмокатках. Розвиток й область застосування автотранспортних засобів на пневмокатках. Основні елементи автомобілів на повітряній подушці.

Література: [1], с. 354-356; [3], с. 276-280; [14], с. 9-15, 58-86; [17], с. 76-80.

Агрегати і системи АВП. Двигуни: система повітряного пуску; система передпускового розігріву, системи живлення. Управління богатовісними шасі: особливості рульового керування; гальмової системи. Додаткове обладнання: система вентиляції агрегатів трансмісії богатовісних шасі. Елементи конструкції ходової частини. Обладнання до регулювання тиску повітря у шинах.

Література: [3], с. 280; [5], с. 149-178; [9], с. 179-184; [12], с. 45-61, 78-81, 81-88, 157-164, 175-197, 228-229; [17], с. 186-193, 201-206.

Плаваючі гусеничні і колісні машини. Компоновка плаваючих автомобілів: ПТ-1; БРДМ; БТР. Конструкції корпусів плаваючих гусеничних автомобілів (К-61). Привід додаткових коліс. Водохідні рушії: гвинтові; водомети; сухопутні колісні та гусеничні рушії. Відкочуючі пристрої.

Література: [2], с. 345-350; [11], с. 5-16; [18], с. 100-158; [16], с. 212-219.

Особливості конструкції транспортно-тягових гусеничних машин. Компоновка та взаємодія елементів конструкції: бистрохідних гусеничних тягачів; гусеничних транспортерів-снігоболотоходів; гусеничних транспортерів-тягачів; спеціальних тягових-транспортних засобів на гусеничному ходу.

Література: [4], с. 149-154; [7], с. 7-24, 95-116; [5], с. 147-178; [18], с. 129-158.

Самостійна підготовка студентів являє собою один із видів занять, що здійснюються під час проходження навчання. Особливо це стосується студентів заочної форми навчання, які мають обмежені можливості часу для пошуку, отримання необхідної літератури, для самостійного ознайомлення з навчальними питаннями дисциплін.

Зміст інформації, яка викладена в методичних вказівках, призначена для наступного:

- дати можливість студентові самостійно придбати стислі відомості стосовно призначення, будови, принципу дії механізмів, агрегатів, систем колісних та гусеничних транспортних засобів, на прикладі багатовісного колісного шасі МАЗ-543, та багатоцільового легкого гусеничного тягача МТ-ЛБУ, що відносяться за своїми експлуатаційними властивостями до автомобілів високої прохідності;
- особисто провести перевірку ступені засвоєння змісту викладених питань, відповівши на контрольні питання, що приведені наприкінці кожного розділу.

З метою більш якісного засвоєння навчального матеріалу пропонується дотримуватися наступної послідовності дій:

- прочитати інформацію, що викладена по тексту, особливу увагу звернути на наявність та зміст приведеної схеми, рисунку;
- прописати на окремому листі, якій обов'язково потрібно мати для підготовки, ключові слова, що стосуються цього питання, та виділити з них основні та допоміжні, за наявністю яких можливо сформулювати призначення, загальну будову, принцип дії;
- на тому же листі зобразити схематично вузол, механізм, агрегат, систему з спрощеннями, відокремлює основні деталі від допоміжних, та позначити їх позиціями, по яким дати нижче пояснення, тобто як вони називаються;
- на прикладі одного, двох вузлів прослідкувати послідовність передачі руху, навантаження, порядок їх змін, звернути увагу на рухомі та нерухомі деталі, по можливості це позначити стрілками олівцем різного кольору.
- письмово відповісти на одне-два контрольних питання.

В подальшому навчанні знання питань розділів дисципліни необхідні при вивченні дисциплін «Робочі процеси автомобілів», «Експлуатація та обслуговування машин», «Основи САПР в автомобілебудуванні», а також при виконанні курсових проектів бакалаврів, деяких питань комплексних курсових та випускних робіт магістрів.

3 ЗАГАЛЬНА БУДОВА БОГАТОВІСНОГО ШАСІ МАЗ-543

3.1 Призначення, тактика технічних характеристик (ТТХ) шасі

Колісне шасі 543 і його модифікації 543А, 543М - це довгобазові рамні чотирьохвісні шасі з усіма провідними колесами (рис. 3.1).



а



б

а - колісне шасі; б - самоскид
Рисунок 3.1 - Автомобіль МАЗ-543

Шасі призначені для транспортування устаткування і вантажів по усіх видах доріг і місцевості у будь-яку пору року і час доби при температурі навколишнього повітря від +50 до -40°С.

Основні частини шасі (табл. 3.1):

- силова установка;
- силова передача;
- ходова частина;
- кабіна;
- рульове управління;
- гальма;
- електрообладнання;
- додаткове устаткування.

Таблиця 3.1 - Основні тактико-технічні характеристики шасі

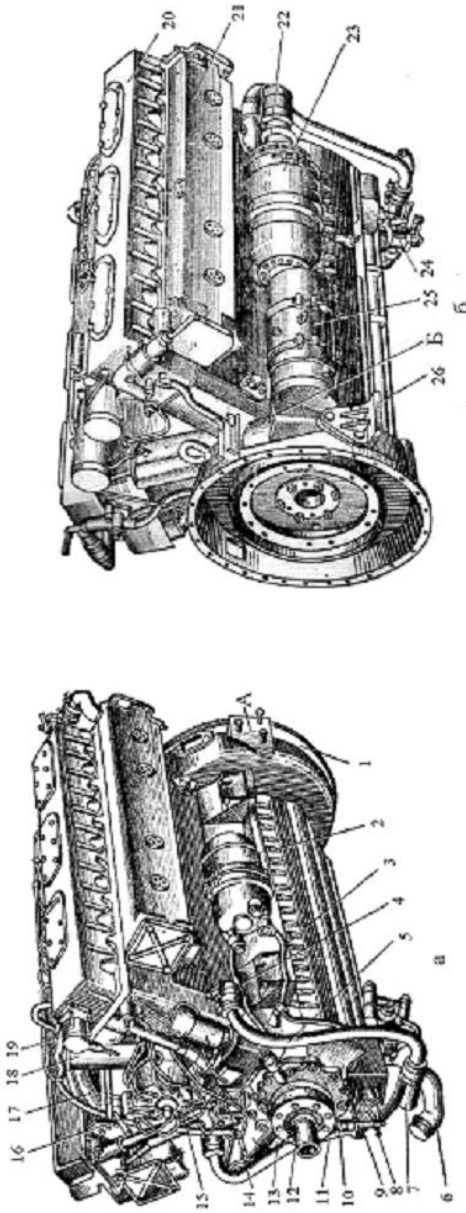
№ з.п.	Найменування параметра	Шасі		
		543	543 А	543 М
Загальні дані				
1	Максимальна вантажопідйомність, т	19.1	19.4	22.2
2	Маса шасі з повним навантаженням (включаючи екіпаж з двох чоловік), т	39.65	40.6	43.5
3	Кількість осей, у тому числі ведучих	4	4	4
4	Дорожній просвіт, мм	400	400	400
5	Кількість місць в кабінах	4	4	2
Експлуатаційні дані				
6	Максимальна швидкість руху з повним навантаженням, км ч	60	45	60
7	Контрольна витрата палива на 100 км при гідротрансформаторі, що заблокований, л	80	80	80
8	Найменший радіус повороту, м	13.5	13.5	13.5
9	Глибина броду, що долається м	1.3	1.3	1.3
10	Найбільша ширина траншеї, що долається, м	2.5	2.5	2.5
Місткість і заправні дані				
11	Паливні баки, два, л	260	260	350
12	Додаткова паливна місткість, л	180	-	-
13	Система змащення двигуна, л	85	85	85
14	Система охолодження двигуна, л	84	84	84
15	Гідромеханічна трансмісія, л	105	105	105
16	Система охолодження гідродинамічної трансмісії, л	18.5	18.5	18.5
Силова установка				
17	Тип	Чотиритактний швидкохідний дизель рідинного охолодження з безпосереднім уприскуванням палива		
18	Марка	Д12А-525А	Д12А-525А	Д12А-525А
19	Робочий об'єм усіх циліндрів, л	38.8	38.8	38.8
20	Порядок роботи циліндрів	1Л-6П-5Л-2П-3Л-4П-6Л-1П-2Л-5П-4Л-3П		
21	Найбільший крутний момент, кг·см	214-236	214-236	214-236
Гідротрансформатор				
22	Тип	Одноступінчатий комплексний, з переходом на режим гідромуфти і блокуванням насосного і турбінного коліс		
Коробка передач				
23	Тип	Планетарна, трьохшвидкісна		
24	Фрикціони коробки передач	Багатодискові на кожній передачі		
25	Управління фрикціонами	Гідравлічне, через механізм золотникового типу		
Управління шасі				
Рульове управління				
26	Рульовий механізм	Типу гвинт-гайка з циркулюючими кульками		
27	Гідропідсилувач	Поршневого типу, двосторонньої дії, встановлений на кожну керовану вісь		
Гальмівна система				
28	Колісні гальма	Колодки, діючі на колеса		
29	Привід гальм	Пневмогідравлічний, від педалі з кабіни водія		

3.2 Силова установка

Силова установка складається з механізмів двигуна і його загальних систем:

- живлення паливом;
- живлення повітрям;
- випуску відпрацьованих газів;
- мащення;
- охолодження;
- пуску;
- передпускового розігрівання.

Двигун 12-циліндровий, V-подібний, чотиритактний швидкохідний дизель марки Д12А-525А рідинного охолодження з безпосереднім уприскуванням палива (рис. 3.2).



а - вигляд спереду, б - вигляд ззаду; 1 - кожух маховика, 2 - масляний фільтр, 3 - трубка від масляного насоса до масляного фільтра, 4 - трубка, що відводить мастило, 5 - трубопровід охолоджувальної рідини до правого блоку двигуна, 6 - парубок підвода охолоджувальної рідини з радіатора, 7 - циркуляційний насос, 8 - загискач, 9 - насос, що підкачує мастило, 10 - трубка, 11 - трубопровід підведення охолоджувальної рідини до лівого блоку двигуна, 12 - носок приводу редуктора вентилятора, 13 - корпус передньої опори двигуна, 14 - суфлер картера двигуна, 15 - повітросподільник, 16 - вазиль приводу управління подачею палива, 17 - випускний колектор, 18 - фільтр грубого очищення палива, 19 - датчик електрогахометру, 20 - кришка головки блоку, 21 - випускний колектор, 22 - муфта приводу генератора, 23 - генератор, 24 - масляний насос, 25 - стартер, 26 - опора кріплення двигуна. А - місце установки кронштейна задньої опори двигуна, Б - місце установки сапуна кожуха маховика

15 - повітросподільник, 16 - вазиль приводу управління подачею палива, 17 - випускний колектор,

18 - фільтр грубого очищення палива, 19 - датчик електрогахометру, 20 - кришка головки блоку, 21 - випускний колектор, 22 - муфта приводу генератора, 23 - генератор, 24 - масляний насос, 25 - стартер, 26 - опора кріплення двигуна. А - місце установки кронштейна задньої опори двигуна, Б - місце установки сапуна кожуха маховика

Рисунок 3.2 - Двигун передустановкою на шасі

У верхні голівки головного і причіпного шатунів запресовані бронзові втулки, в яких ковзають поршневі пальці. Нижня голівка головного шатуна роз'ємна. Її ребриста кришка кріпиться до шатуна двома конічними штифтами.

У розточеному отворі нижньої голівки затиснуті роз'ємні вкладиші, що ковзають по шатуновій шийці колінчастого валу. Вкладиші сталеві, залиті свинцевою бронзою.

Причіпний шатун кріпиться до головного шатуна за допомогою пальця, який вставляють в провущини нижньої голівки головного шатуна. Палець стопориться настановним штифтом. У нижню голівку причіпного шатуна запресована бронзова втулка.

Поршні відштамповані з алюмінієвого сплаву. Верхній торець днища поршня фігурний, такий, що забезпечує кращу сумішоутворення.

Поршень має дві бобишки з отворами, в які входить порожнистий цементований поршневий палець, що обмежується від переміщення в осьовому напрямі заглушками з дюралюмінія. У п'яти канавках поршня встановлені два циліндричних сталевих, покритих пористим хромом ущільнювачів кільця і три конічних чавунних маслоз'ємні кільця.

3.2.2 Механізм передачі обертання від колінчастого валу до механізмів двигуна і його систем

Передача обертання від колінчастого валу до механізмів двигуна і його систем здійснена за схемою (рис. 3.4).

Обертання від конічної шестерні, встановленої на шліцах хвостовика колінчастого валу, передається:

- конічним шестерням похилого валика приводу зарядного генератора і верхнього вертикального валика, що забезпечує обертання механізмів, розташованих на верхній частині картера;
- конічній шестерні нижнього вертикального валика, що забезпечує обертання механізмів, розташованих на нижній частині картера.

Верхній вертикальний валик забезпечує передачу обертання від колінчастого валу двом похилим валикам приводу розподільчих валів, а також приводу паливного насоса і повітрярозподільвача.

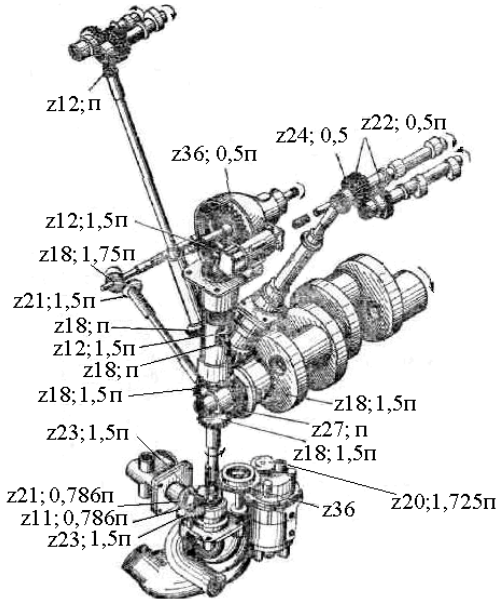


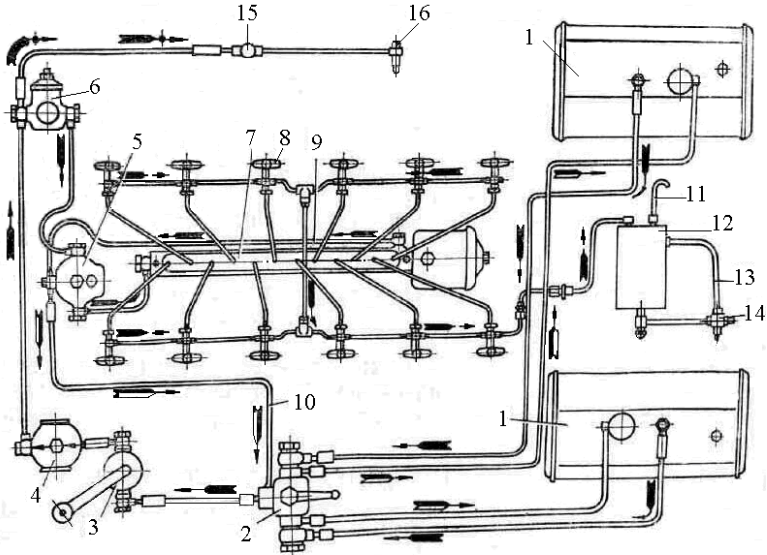
Рисунок 3.4 - Схема механізму передач двигуна

3.2.3 Система живлення паливом

Система живлення паливом складається (рис. 3.5):

- з двох паливних баків;
- паливорозподільчого крану;
- ручного насоса, що підкачує паливо;
- фільтрів грубого і тонкого очищення палива;
- насоса, що підкачує паливо;
- паливного насоса високого тиску;
- форсунок;
- бачка зливу палива,
- паливопроводів низького і високого тиску.

На шасі 543М додатково встановлені два бензовідцентрованих насоса (БЦН), але відсутні ручний насос, що підкачує паливо і бачок зливу палива.



Умовні позначення :

- ← Рух палива з бака до насоса високого тиску
- ← Рух палива і повітря з насоса високого тиску і фільтру в бак
- ← Рух палива, що дренажується з корпусів форсунок в зливний бачок
- ← Рух палива для живлення підігрівача

1 - паливний бак; 2 - кран, що розподіляє паливо; 3 - ручний насос, що підкачує паливо; 4 - паливний фільтр грубого очищення; 5 - паливний фільтр тонкого очищення; 6 - насос, що підкачує паливо; 7 - паливний насос високого тиску; 8 - форсунка двигуна; 9 - трубка випуску повітря з насоса високого тиску; 10 - об'єднаний зливний трубопровід; 11 - вентиляційна трубка бачка для зливу палива; 12 - бачок для зливу палива з корпусів форсунок; 13 - дренажна трубка бачка для зливу палива; 14 - кран бачка для зливу палива; 15 - паливний насос підігрівача; 16 - форсунка підігрівача

Рисунок 3.5 - Схема системи живлення двигуна паливом шасі 543

При роботі двигуна відбувається безперервне видалення повітря з системи через отвір, що калібрується, у фільтрі тонкого очищення і через штуцер на паливному насосі. Повітря разом з частиною палива відводиться в паливний бак і з цим паливом відводиться від насоса частина тепла, при цьому вирівнюється температура палива уповдовж порожнини насоса, що підводить паливо, покращується наповнення плунжерних пар, а отже, і рівномірність подачі палива по циліндрах.

Основна відмітна особливість системи живлення двигуна паливом шасі 543М в тому, що в цілях видалення повітря з системи в ній встановлені центробіжні насоси, ручний насос, що підкачує паливо, і бачок для зливу.

3.2.4 Система живлення двигуна повітрям

Система живлення двигуна повітрям складається з очисника повітря з ежекційним відсмоктуванням пилу, труб і впускних колекторів.

3.2.5 Система випуску газів, що відпрацювали

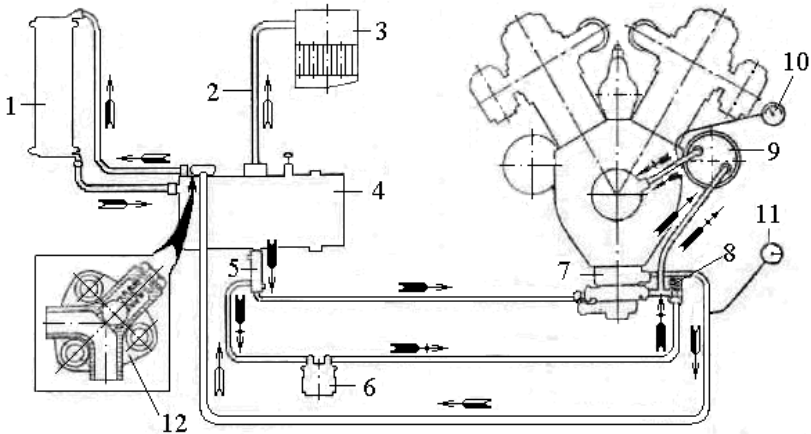
Система випуску газів, що відпрацювали, складається з охолоджуваних впускних колекторів і труб з ежекційним пристроєм для відсмоктування пилу з бункера очисника повітря.

3.2.6 Система мащення

Система мащення двигуна (рис. 3.6) складається з:

- масляного бака;
- електронасоса, що закачує масло;
- масляного насоса;
- фільтру;
- радіатора охолодження масла;
- перепускного клапана радіатора;
- трубопроводів.

Перед кожним пуском двигуна система має бути прокачана електронасосом, що закачує масло. При працюючому двигуні масло з масляного бака під тиском поступає до подвійного клапана, віджимає тарілчастий клапан і поступає по трубці до масляного фільтру. При цьому кульковий клапан перекидає доступ масла до електронасоса, що закачує масло.



Умовні позначення:

- ←→ Рух масла при роботі масляного насоса
- ← Рух масла при підкачці насосом, що подає масло
- ←→ Рух масла з повітрям з двигуна
- ←→ Рух повітря з масляного бака в очисник повітря

1 - масляний радіатор; 2 - трубка суфлірування масляного бака; 3 - очисник повітря; 4 - масляний бак; 5 - порожнина обігріву трубопроводу підведення масла з бака до масляного насоса; 6 - електронасос, що закачує масло; 7 - масляний насос; 8 - подвійний клапан насоса; 9 - масляний фільтр; 10 - манометр; 11 - термометр; 12 - маслоперепускний клапан радіатора

Рисунок 3.6 - Схема системи мащення двигуна

Масло, пройшовши фільтрувальний елемент масляного фільтру, підводиться по трубопроводу до центральної магістралі. З центральної магістралі воно поступає на мащення поверхонь деталей кривошипно-шатунового механізму, механізмів передачі і газорозподілу, розподільних валів і агрегатів двигуна.

Відпрацьоване масло стікає в маслозбірники в нижній частині картера двигуна, звідки двома секціями насоса відкачується в масляний радіатор і потім в масляний бак.

Якщо тиск в трубопроводі до масляного радіатора перебільшує допустимий 0,3-0,4 МПа, маслоперепускний клапан долає зусилля пружини, відкривається і частина масла, минувши радіатор, поступає безпосередньо у бак, внаслідок чого прискорюється процес прогрівання масла, а радіатор оберігається від руйнування.

Тиск в головній магістралі системи мащення двигуна контролюється манометром, а температура масла, що виходить з двигуна - термометром, розташованими на щитку приладів в кабіні водія.

3.2.7 Система охолодження

Система охолодження двигуна рідинна, з примусовим рухом охолоджувальної рідини, закритого типу - з'єднується з атмосферою тільки при відкритому пароповітряному клапані, коли тиск в системі перевищить певний надмірний тиск або буде нижчий атмосферного.

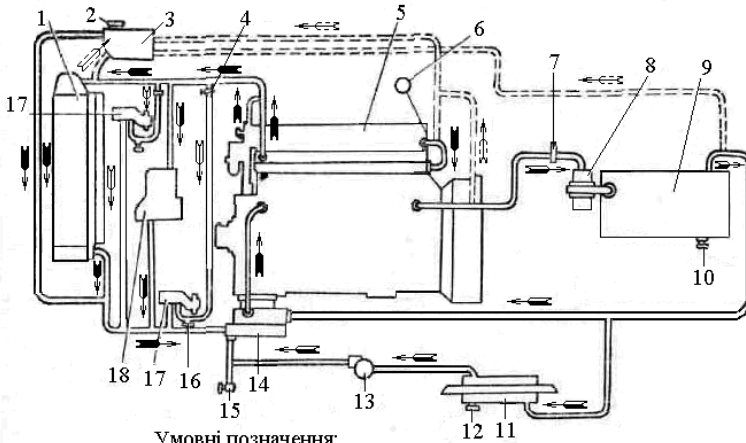
До системи охолодження відносяться:

- циркуляційний насос;
- зовнішні трубопроводи;
- жалюзі;
- порожнини сорочок циліндрів, голівок блоків і випускних колекторів;
- радіатори;
- розширювальний бачок з пароповітряному клапаном;
- пристрій для створення повітряного потоку (вентилятори з приводом).

Для контролю за температурним режимом двигуна в патрубках, що відводять охолоджувальну рідину з правої і лівої голівок блоків, встановлені датчики термометрів.

До системи охолодження підключені: підігрівач для розігріву двигуна, опалювачі кабін; порожнина охолодження електронасоса, що закачує масло; порожнина охолодження компресора і труби підведення масла з бака до насоса двигуна, для обігріву масла перед пуском двигуна в зимовий час.

Для зливу охолоджувальної рідини з системи передбачено зливні краники у кількості 3 шт., які розташовані на зливній трубі від циркуляційного насоса, трубопроводах для опалення кабін, корпусі підігрівача, і пробка зливного отвору на порожнині охолодження труби підведення масла з бака до насоса двигуна (рис. 3.7).



1 - радіатор; 2 - пароповітряний клапан; 3 - розширювальний бачок; 4 - краник підключення опалення кабіни; 5 - двигун; 6 - термометр; 7 - перемикач підключення підігрівача; 8 - нагнітач; 9 - підігрівач; 10 - зливний краник підігрівача; 11 - порожнина обігріву труби підведення масла з бака до масляного насоса двигуна; 12 - пробка зливного отвору; 13 - електронасос, що закачує масло; 14 - циркуляційний насос двигуна; 15 - зливний краник системи охолодження; 16 - зливний краник опалення кабіни; 17 - опалення кабіни; 18 - компресор

Рисунок 3.7 - Схема системи охолодження двигуна

Радіатор системи охолодження виконаний в одному блоці з масляним радіатором системи мащення. Радіатори охолоджуються потоком повітря, створюваним двома осьовими вентиляторами. Привід вентиляторів карданний. Відбір потужності на привід вентиляторів здійснюється від колінчастого валу двигуна із боку механізму передач спеціальним валиком через редуктор.

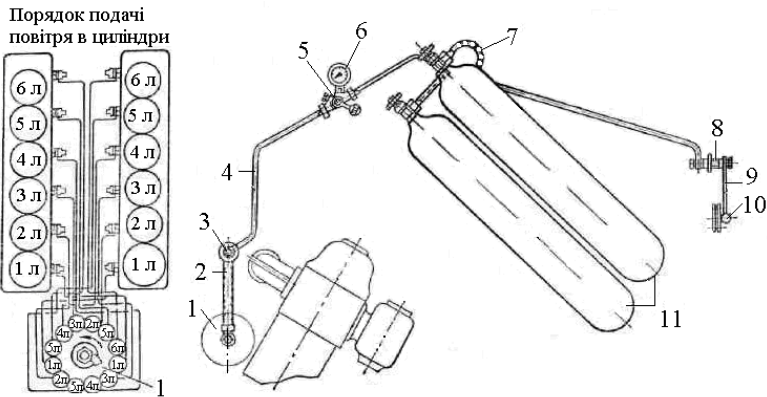
3.2.8 Система пуску двигуна

Система пуску двигуна (рис. 3.8):

- основна - електрична (від стартера),
- запасна - стислим повітрям.

На шасі передбачено дві системи пуску двигуна - електрична (стартером) і повітряна. Обидві системи діють незалежна одна від

одної. Електрична система пуску основна. Система повітряного пуску запасна і служить для пуску двигуна при несправному стартері.



1 - розподільник повітря; 2 - шланг; 3 - перехідник до двигуна; 4 - трубка від крану; 5 - перепускний кран редуктор; 6 - манометр; 7 - трубка від балонів; 8 - перехідник для заряду балонів; 9 - трубка для заряду балонів; 10 - штуцер, що під'єднується для заряду балонів; 11 - балони для стислого повітря

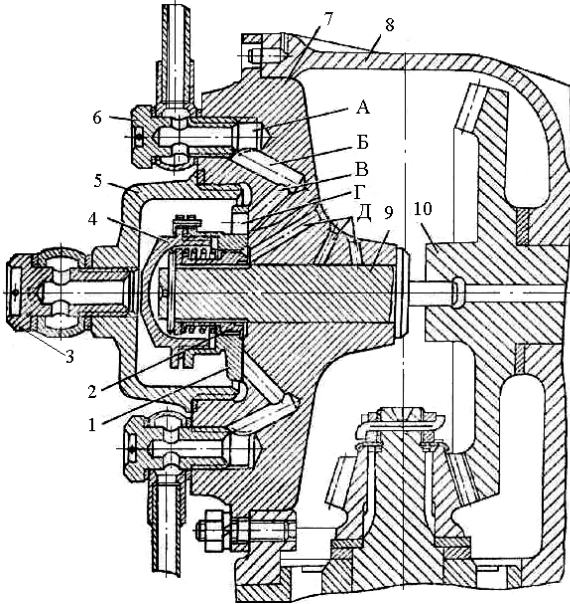
Рисунок 3.8 - Система повітряного пуску

Система повітряного пуску (рис. 3.8, 3.9) складається з:

- двох балонів із стислим повітрям;
- перепускного крану-редуктора;
- манометра;
- трубопроводів;
- розподільника повітря;
- дванадцяти пускових клапанів, розташованих в голівках блоків циліндрів двигуна.

Балони із стислим повітрям встановлені на стінці лівої кабіни. Ємність кожного балона 10 л. Тиск повітря у балонах має бути не більше 150 кг/см^2 . Балони з'єднанні трубопроводом з перепускним краном-редуктором.

Для заряду балонів і приєднання до стороннього джерела стислого повітря при пуску двигуна передбачений штуцер, закритий пробкою. Штуцер розташований зовні на задній стінці лівої кабіни. Для зручності монтажу і демонтажу трубопроводів системи пуску двигуна на трубопроводи нанесені смужки блакитного кольору.



1 - розподільний диск; 2 - шліцьова муфта; 3 і 6 - затискачі; 4 - кришка; 5 - ковпак; 7 - корпус розподільника повітря; 8 - корпус приводу паливного насоса; 9 - валик розподільника повітря; 10 - шестерня приводу паливного насоса; А - отвір; Б і В - свердління; Г - овальний отвір в розподільному диску; Д - свердління для підведення масла

Рисунок 3.9 - Розподільник повітря

Перепускний кран-редуктор служить для з'єднання порожнини розподільника повітря з порожниною балонів. Кран-редуктор і манометр встановлені на бічній стінці лівої кабіни.

Стисле повітря з балона через перепускний кран-редуктор поступає до розподільника повітря. Звідси по черзі в згідно з порядком роботи циліндрів двигуна стисле повітря на початку такту розширення поступає до пускових клапанів, що установлені в голівках блоків, через них в циліндри і, діючи на поршні, приводить в обертання колінчастий вал.

3.2.9 Система передпускового розігрівання

Система передпускового розігрівання двигуна складається з:

- повітряно-форсунокового пальника;

- котла підігрівача електромагнітного клапана;
- насосного агрегату;
- щитка управління;
- трубопроводів.

3.3 Силова передача

Силова передача (рис. 3.10) складається з:

- гідромеханічної трансмісії:
 - гідротрансформатор;
 - планетарна коробка передач;
- механічної трансмісії:
 - передача, що підвищує;
 - роздавальна коробка;
 - головні передачі ведучих мостів;
 - колісні планетарні передачі;
 - карданні вали з шарнірами.

Гідромеханічна трансмісія складається з гідротрансформатора, трьохшвидкісної планетарної коробки передач і механізмів управління, змонтованих в одному блоці, має окремий масляний бак і індивідуальну систему охолодження. Гідромеханічна трансмісія встановлена на рамі на чотирьох гумових опорах. Провідний елемент (насосне колесо) гідротрансформатора приводиться в обертання карданним валом від веденого валу передачі, що підвищує.

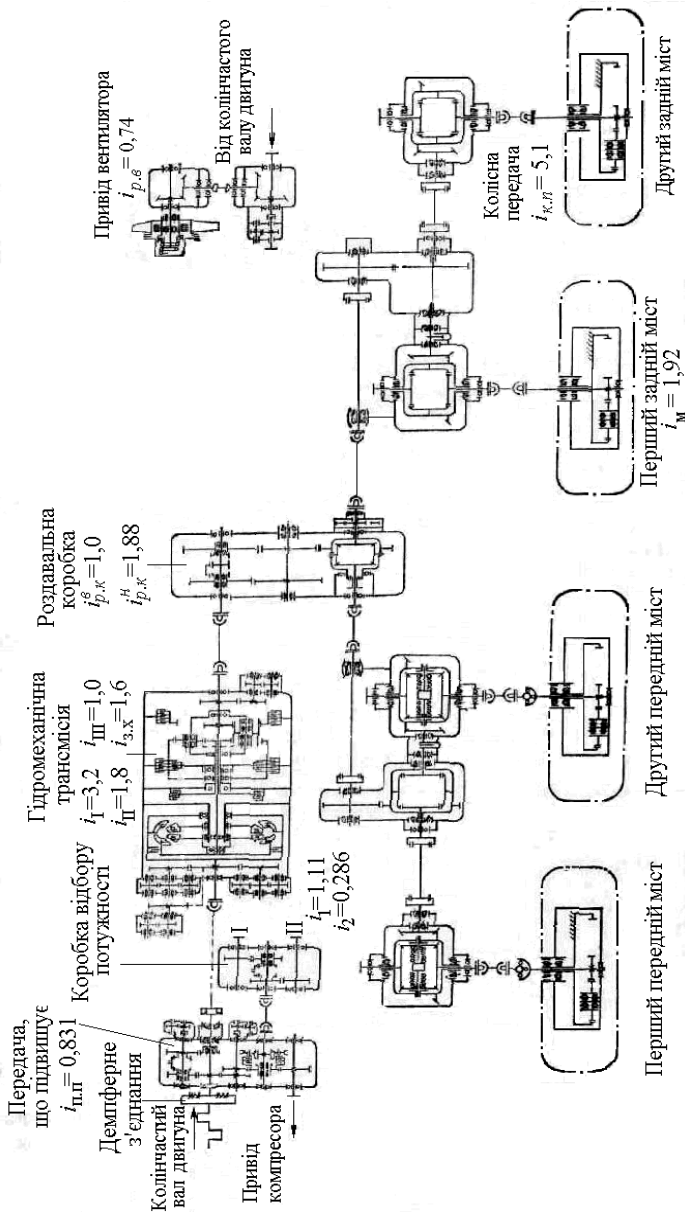


Рисунок 3.10 - Кінематична схема силової передачі шасі 543

Роздавальна коробка двошвидкісна, встановлена за гідромеханічною трансмісією на рамі на двох гумових опорах. Третьою опорою роздавальної коробки служить реактивна штанга, що прикріплена одним кінцем до картера роздавальної коробки, а іншим - до рами шасі. Привід роздавальної коробки здійснюється від веденого валу гідромеханічної трансмісії за допомогою карданного валу.

Головні передачі (центральні редуктори) ведучих мостів встановлені уздовж осі шасі. Кожна головна передача установа на трьох гумових опорах. Друга і третя головні передачі, на відміну від першої і четвертої, мають додатково одну пару циліндричних шестерень. Ці головні передачі прохідні.

Провідні циліндричні шестерні головних передач другого і третього ведучих мостів приводяться в обертання карданними валами від нижніх валів роздавальної коробки.

Привід провідних конічних шестерень головної передачі першого і четвертого ведучих мостів здійснюється карданними валами відповідно від головної передачі другого і третього ведучих мостів.

Від півосей головних передач ведучих мостів обертання передається карданними валами приводу коліс провідним шестерням колісних передач.

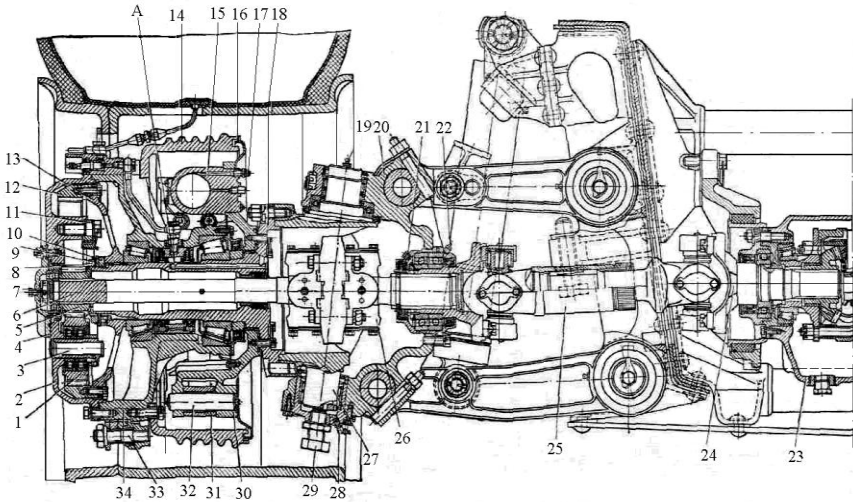
Колісні передачі планетарні, розташовані в зовнішній частині маточин коліс. Ведений елемент колісної передачі - зовнішнє водило - кріпиться до маточини колеса.

3.4 Загальна будова ходової частини шасі

Ходова частина шасі складається з:

- коліс;
- поворотного пристрою;
- підвіски;
- рами.

Колеса забезпечені пневматичними шинами з центральним накачуванням. Маточини коліс встановлені на цапфах на двох підшипниках. Цапфа кожного колеса через поворотний кулак і опору (у керованих колесах) або стійку (у некерованих колесах) кріпиться до вильчатих важелів підвіски (рис. 3.11).



1 - сателіт; 2 - зовнішнє водило колісної передачі; 3 - вісь сателіта; 4 - кришка зовнішнього водила; 5 - сонячна шестерня колісної передачі; 6 - зовнішня піввісь; 7 - пробка контрольного отвору для перевірки рівня масла; 8 - контргайка; 9 - стопорна шайба; 10 - гайка; 11 - внутрішнє водило колісної передачі; 12 - коронна шестерня колісної передачі; 13 - кожух колісної передачі; 14 - гальмівний барабан; 15 - колісний гальмівний циліндр; 16 - захисний диск колісного гальма; 17 - клапан колісного гальмівного циліндра; 18 - цапфа колеса; 19, 22, 28 - мастильниці; 20 - опора поворотного кулака; 21 - пробка; 23 - центральний редуктор; 24 - напіввісь центрального редуктора; 25 - напівосьовий кардан; 26 - шарнір рівних куткових швидкостей; 27 - поворотний кулак; 29 - регулювальний болт; 30 - супорт колісного гальма; 31 - гальмівна колодка; 32 - вісь колодки; 33 - болт; 34 - маточина колеса; А - канал

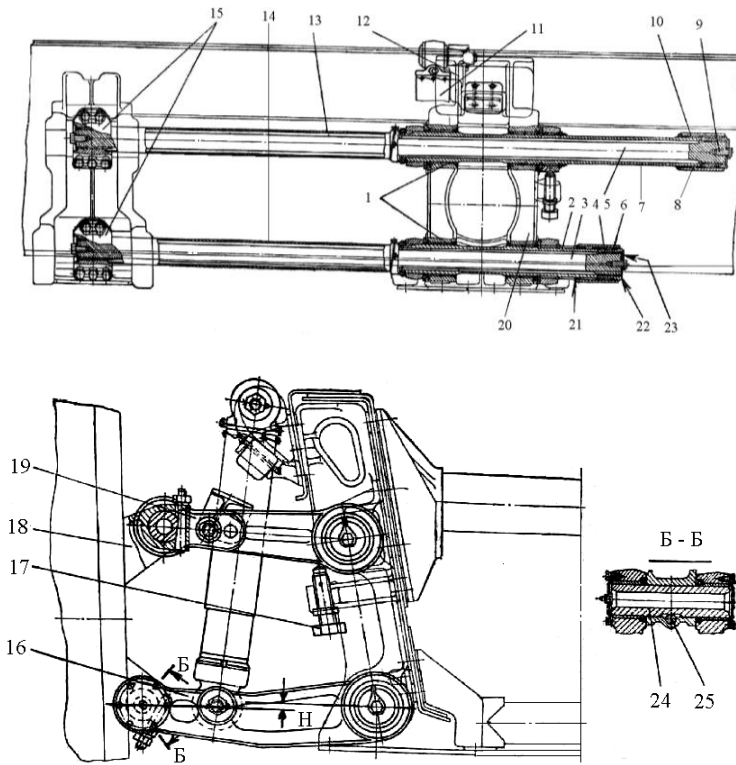
Рисунок 3.11 - Передній ведучий міст

Поворотний пристрій складається з поворотного кулака, опори поворотного кулака, шарніра рівних куткових швидкостей і служить для повороту керованих коліс (рис. 3.12).

Підвіска коліс торсійна. Розташування торсійних валів подовжне.

Направляючим пристроєм переміщення коліс в підвісці служить чотирьохланковик, що складається з двох вильчатих важелів, що забезпечують переміщення коліс у вертикальній площині.

У підвісці кожного колеса встановлений гідравлічний амортизатор телескопічного типу двосторонньої дії.

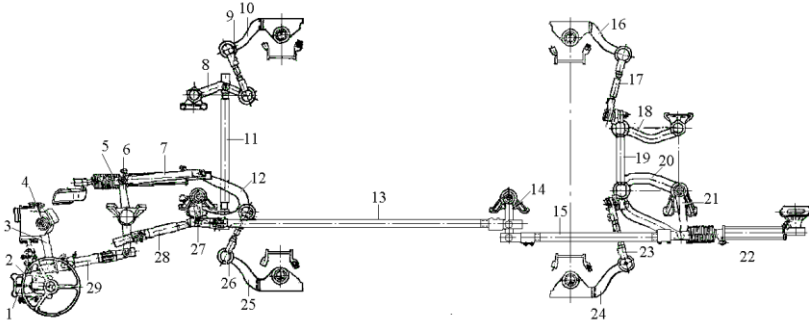


1 - бронзові втулки; 2-нижня труба важелів підвіски; 3 - нижній торсійний вал; 4 і 8 - втулки; 5 - верхній торсійний вал; 6 і 10 - шліцьові насадки; 7 - верхня труба важелів підвіски; 9 - болт; 11 - амортизатор; 12 - кронштейн буфера підвіски; 13, 14 - захисні труби торсійних валів; 15 - кронштейни; 16 - нижній важіль підвіски; 17 - опорний болт; 18 - стійка колеса (опора поворотного кулака); 19 - верхній важіль підвіски; 20 - кронштейн підвіски; 21 - кільце стопорне; 22 - шайба; 23 - шайба стопорна; 24 - палець; 25 - клин пальця

Рисунок 3.12 - Підвіска

3.5 Рульове управління

Загальна будова механізмів керування шасі (рис. 3.15 - 3.20).

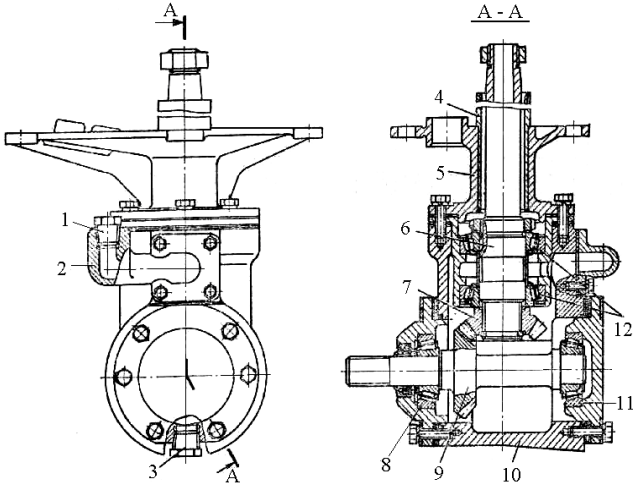


1 - редуктор керма; 2 - рульове колесо; 3 - сошка; 4 - рульовий механізм; 5 - підсилювач першого моста; 6 - двоплечий важіль; 7 - з'єднуюча тяга; 8 - маятниковий важіль першого моста; 9 - права бічна тяга першого моста; 10 - правий важіль рульової трапеції першого моста; 11 - поперечна тяга трапеції першого моста; 12 - важіль приводу трапеції першого моста; 13 - середня тяга приводу другого моста; 14 - проміжний важіль приводу другого моста; 15 - задня тяга приводу другого моста; 16 - правий важіль рульової трапеції; 17 - права бічна тяга другого моста; 18 - маятниковий важіль другого моста; 19 - поперечна тяга трапеції другого моста; 20 - нижній задній важіль приводу другого моста; 21 - верхній задній важіль приводу другого моста; 22 - підсилювач другого моста; 23 - ліва бічна тяга другого моста; 24 - лівий важіль рульової трапеції другого моста; 25 - лівий важіль рульової трапеції першого моста; 26 - ліва бічна тяга першого моста; 27 - верхній важіль приводу другого моста; 28 - передня тяга приводу другого моста; 29 - тяга-розподільник

Рисунок 3.15 - Схема рульового управління

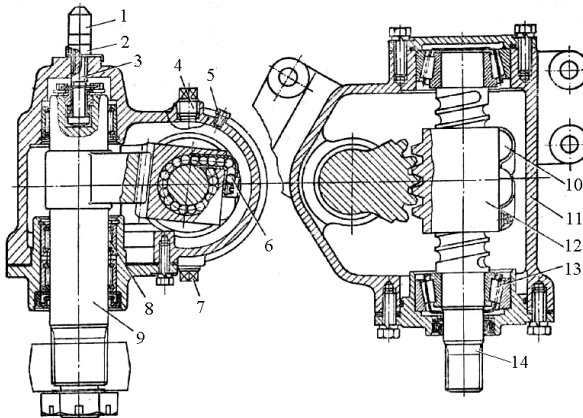
Рульове управління складається з:

- редуктора керма;
- рульового механізму;
- розподільника;
- гідро підсилювача;
- насоса;
- мастильного бака;
- трубопроводів;
- подовжньої тяги;
- важелів;
- запобіжного клапана;
- кронштейнів важелів;
- рульових трапецій.



1 - пробка заливного отвору; 2 - заливна горловина; 3 - пробка зливного отвору; 4 - труба рульової колонки; 5 - кронштейн редуктора керма; 6 - провідний вал; 7 - ведуча шестерня; 8, 11 - конічні роликпідшипники валу-шестерні; 9 - ведений вал-шестерня; 10 - картер редуктора керма; 12 - конічні роликпідшипники провідного валу

Рисунок 3.16 - Редуктор керма



1 - ковпачок регулювального гвинта; 2 - контргайка; 3 - регулювальний гвинт; 4 - пробка заливного отвору; 5 - пробка контрольного отвору; 6 - кульки; 7 - пробка зливного отвору; 8 - голчастий підшипник; 9 - вал рульової сошки; 10 - трубки, що направляють; 11 - картер рульового механізму; 12 - гайка-рейка; 13 - конічний роликпідшипник; 14 - гвинт

Рисунок 3.17 - Рульовий механізм

Циркуляція робочої рідини в гідравлічній системі рульового управління забезпечується насосом, встановленим на передачі, що підвищується.

Зусилля від гідропідсилювачів до коліс передаються через важелі і рульову тягу. Механічний зв'язок між першим і другим мостом і розподільником здійснюється за допомогою повздовжньої рульової тяги.

3.6 Гальмівна система

Гальмівна система (рис. 3.21, 3.22, 3.23) однопровідна, гальма барабанні на усі колеса. Привід гальм пневмогідравлічний з ножним управлінням з кабіни.

Гальмівна система складається з:

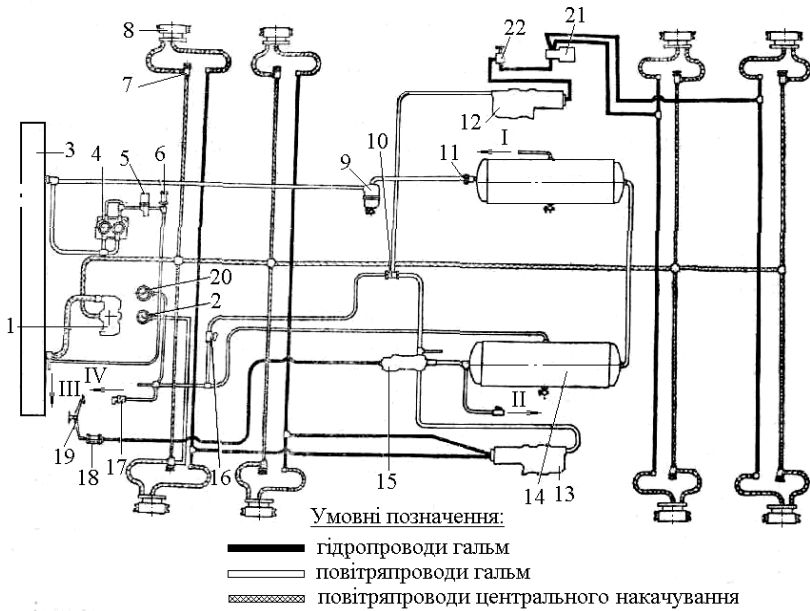
- компресора;
- вологомасловідокремлювача;
- двох повітряних ресиверів;
- регулятора тиску;
- запобіжного клапана;
- підпедального циліндра;
- гальмівного крану;
- двох головних гальмівних циліндрів;
- колісних циліндрів;
- зворотного клапана;
- крану відбору повітря;
- буксирного клапана;
- додаткового гальмівного крану;
- клапана переключення;
- трубопроводів.

Компресор служить для:

- накачування повітря в ресивери гальмівної системи;
- забезпечення системи центрального накачування шин;
- управління роздавальною коробкою і відбором потужності.

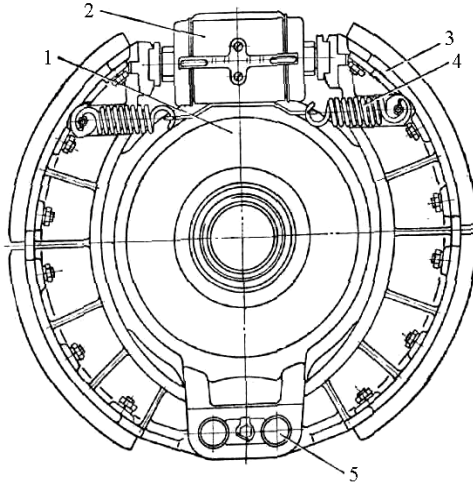
Зупинне гальмо-стрічкового типу, діє на механічну трансмісію.

Управління гальмом ручне, з лівої кабіни.



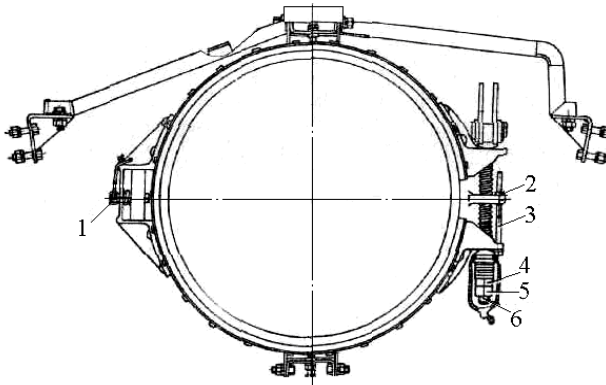
1 - кран центрального накачування шин; 2 - манометр тиску в шинах; 3 - повітряний ресивер (труба передньої поперечки); 4 - компресор; 5 - регулятор тиску; 6 - запобіжний клапан; 7 - шинний кран; 8 - колісний циліндр; 9 - вологомасловідокремлювач; 10 - клапан перемикання; 11 - зворотний клапан; 12 - головний гальмівний циліндр заднього візка; 13 - головний гальмівний циліндр переднього візка; 14 - повітряний ресивер; 15 - гальмівний кран; 16 - додатковий гальмівний кран; 17 - буксирний клапан; 18 - підпедальний циліндр; 19 - гальмівна педаль; 20 - манометр гальмівний система; 21 - компенсатор; 22 - кран додатковий стоянкового гальма. Напрямок повітря: I - до роздавальної коробки; II - відбір повітря; II - до пневматичного сигналу; IV - до крану управління роздавальною коробкою

Рисунок 3.21 - Схема пневматичного устаткування шасі 543



1 - супорт гальма; 2 - колісний циліндр гальмівної системи; 3 - гальмівна колодка з накладкою; 4 - стяжна пружина; 5 - ось гальмівної колодки

Рисунок 3.22 - Колісне гальмо



1 - настановний болт; 2, 5 - контргайки; 3 - болт; 4 - гайка стягування верхньої гілки гальмівної стрічки; 6 - стягування гальмівної стрічки

Рисунок 3.23 - Будова зупинного механізму

Контрольні питання

1. Назвіть основні деталі кривошипно-шатунного механізму двигуна.
2. Приведіть послідовність передач руху у механізмі передач двигуна.
3. З яких елементів складається система живлення паливом двигуна?
4. Назвіть елементи системи палива двигуна через які здійснюється рух палива:
 - до насосу високого тиску;
 - при дренажуванні палива з корпусів форсунок в зливний бачок.
5. З яких елементів складається система мащення двигуна?
6. Приведіть послідовність подачі масла через елементи системи мащення:
 - при підкачці насосом, який закачує масло;
 - при русі масла з повітрям з двигуна.
7. Приведіть послідовність елементів системи охолодження при русі охолоджувальної рідини:
 - в основному крузі циркуляції;
 - через порожнину обігрівача компресора.
8. Назвіть елементи, що входять до системи повітря пуску двигуна.
9. В чому є принцип дії системи електропуску двигуна?
10. Назвіть основні деталі розподільника повітря.
11. Назвіть основні елементи механічної трансмісії шасі.
12. Приведіть технічну характеристику підвіски шасі.
13. Яким чином взаємодіють між собою основні елементи підвіски шасі?
14. З яких елементів складається передній міст шасі?
15. Які елементи входять до складу рульового керування шасі?
16. На якому принципі працює рульовий механізм шасі ?
17. Назвіть основні елементи конструкції рульового механізму шасі.
18. З яких елементів складається розподільник підсилювача рульового управління шасі?

19. В чому є принцип роботи підсилювача рульового управління шасі?

20. Приведіть основні елементи пневматичного устаткування шасі.

21. В чому полягає особливість конструкції стоянкового гальма шасі?

Література: [12, 15, 16].

4 ЗАГАЛЬНА БУДОВА ГУСЕНИЧНИХ СПЕЦІАЛЬНИХ ШАСІ МТ-ЛБ (МТ-ЛБУ)

4.1 Призначення, ТТХ шасі

Шасі призначене для використання як в якості гусеничного тягача, так і під монтаж спеціального устаткування (рис. 4.1). Тактико-технічна характеристика наведена в табл. 4.1, компоновка наведена у додатку А (рис. А.7).

Основні частини шасі:

- корпус;
- силова установка;
- силова передача;
- ходова частина;
- електроустаткування;
- пневматична система;
- допоміжне устаткування.



a



б

а - МТ-ЛБ; б - МТ-ЛБУ

Рисунок 4.1 - Богатоцільовий тягач легкий броньований (МТ-ЛБ)

Корпус виконаний із спеціальної сталі, цільнозвареним водонепроникним, він має водотонажність, що дозволяє виробу рухатися на плаву.

Силова установка складається з двигуна ЯМЗ-238Н і систем, що його обслуговують: охолодження, підігрівання, мащення, живлення паливом, живлення повітрям і випуску газів, що відпрацювали.

Силова передача складається з:

- головного фрикціону;
- проміжного редуктора;
- центрального кардана;
- головної передачі;
- зубчастих карданних валиків;
- бортових передач;
- гальм.

Ходова частина складається з:

- двох ведучих коліс;
- двох спрямовуючих коліс з натягачами;
- двох гусениць;
- опорних катків;
- підвіски;
- чотирьох гідравлічних амортизаторів.

Таблиця 4.1 - Основні тактико-технічні характеристики МТ-ЛБ

№ з.п.	Найменування	Характеристика
Загальні дані		
1	Тип шасі	Швидкохідне гусеничне
2	База (відстань між осями крайніх опорних катків), мм	4445
3	Колія (відстань між серединами гусениць), мм	2500
4	Дорожній просвіт, мм	400
5	Радіуси повороту, м	Змінні (від 1.25 до 38.6)
6	Максимальна швидкість руху, км ч	61,5
7	Середня швидкість по сухій ґрунтовій дорозі середньої якості, км/ч	26 - 32
8	Середня витрата палива при русі по сухій ґрунтовій дорозі середньої якості, кг - на годину роботи - на 100 км	54 - 55 100 - 136
9	Запас ходу по паливу при русі по сухій ґрунтовій дорозі, км	500
10	Максимальний кут підйому, град.	35
11	Максимальний кут крену, град.	25
12	Подолання водних перешкод	На плаву (рушій гусеничний)
13	Швидкість руху на плаву, км/ч	4,5
Силова установка		
14	Двигун	ЯМЗ-238Н, чотиритактний, V-подібний з безпосереднім уприскуванням і газотурбінним наддуванням
15	Номінальна потужність, л. с.	300
16	Номінальне число оборотів, мин ⁻¹	2100
17	Максимальний момент, що крутить, кгс·м	110
18	Паливні баки	Шість баків загальною місткістю 550 л, розташовані у бічних порожнинах корпусу в кормовій частині по три з кожного борту

Пневматична система шасі однопровідна. Вона включає:

- компресор;
- регулятор тиску;
- два повітряних балони;
- гальмівний кран;
- гальмівні камери;
- кран відбору повітря;
- систему для обмивання лобового скла;
- сервомеханізм приводу управління головним фрикціоном.

Допоміжне устаткування шасі складають:

- фільтровентиляційна установка;
- система опалювання;
- насос, що відкачує воду;
- подовжувач огорожної труби;
- пристрій для виключення підвіски;
- пристосування для очищення колеса, що направляє;
- вогнегасники;
- додаткове сидіння.

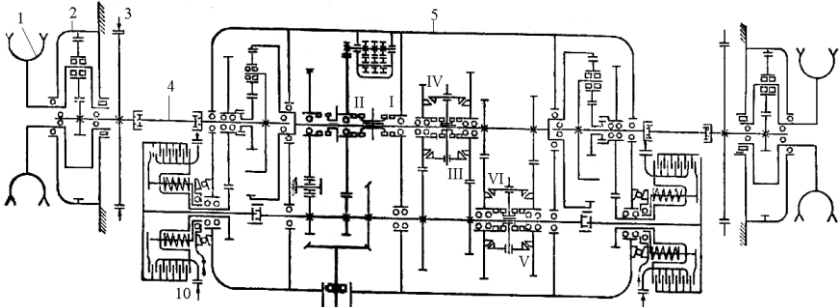
4.2 Загальна будова трансмісії шасі

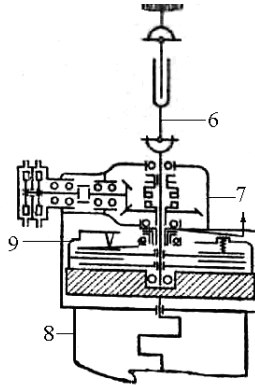
Силова передача (трансмісія) служить для передачі крутного моменту від двигуна до провідних коліс.

Силова передача складається з:

- головного фрикціону;
- проміжного редуктора;
- центрального кардана;
- головної передачі;
- зубчастих карданних валиків;
- бортових передач.

Кінематична схема силової передачі приведена на рис. 4.2.





1 - провідне колесо; 2 - бортова передача; 3 - зупинне гальмо; 4 - карданний валик; 5 - головна передача; 6 - центральний кардан; 7 - привод до водяного насоса; 8 - двигун; 9 - головний фрикціон; 10 - гальмо повороту

Рисунок 4.2 - Кінематична схема силової передачі

4.2.1 Головний фрикціон

Головний фрикціон призначено:

- для відключення двигуна від силової передачі під час переключення передач, при різкому гальмуванні машини і пуску двигуна;
- для плавної передачі навантаження на двигун при русі з місця машини;
- для оберігання деталей двигуна і силової передачі від поломок при різкій зміні числа оборотів колінчастого валу двигуна або різкій зміні навантажень на провідних колесах гусеничних рушіїв.

4.2.2 Загальна будова приводу управління головним фрикціоном

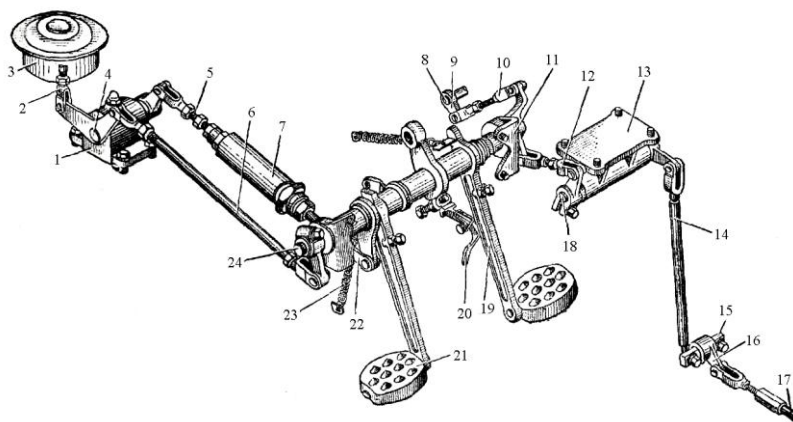
Привід управління головним фрикціоном з пневматичним сервомеханізмом. Сервомеханізм призначене для зменшення зусилля водія при виключенні фрикціону (рис. 4.3).

Основними частинами приводу управління є:

- педаль головного фрикціону;
- вал педалі;
- кронштейни валу педалі;
- кронштейн з валиком і важелями;

- вісь з передавальним важелем;
- сервомеханізм;
- пневмокамера;
- кронштейн з валиком;
- важелі;
- тяга.

Пневматичний сервомеханізм слідкуючого типу. Він забезпечує одночасне відповідне переміщення педалі головного фрикціону і штока пневмокамери, що має жорсткий зв'язок з важелем виключення головного фрикціону через тягу.



1, 11, 13 - кронштейни; 2 - вилка штока пневмокамери; 3 - пневмокамера;
4, 18 - валики з важелями; 5 - тяга сервомеханізму; 6, 12, 14, 17 - тяги,
7 - сервомеханізм; 8 - валик блокування; 9 - важіль блокування; 10 - тяга блокування; 15 - вісь; 16 - передавальний важіль; 19 - педаль гальма; 21 - педаль головного фрикціону; 22 - вилка; 23 - пружина; 24 - вал педалі

Рисунок 4.3 - Привід управління головним фрикціоном

4.3 Призначення центрального кардану

Центральний кардан служить для передачі крутного моменту від валу проміжного редуктора до первинного валу головної передачі. Він допускає при установці зміщення осей валів без порушення рівномірності обертання валу головної передачі.

Кардан відкритого типу складається з трьох фланців, муфти, вилки і двох хрестовин (рис. 4.2).

4.4 Призначення і загальна будова головної передачі

Головна передача (рис. 4.2) призначена:

- для зміни тягового зусилля на провідних колесах при постійному моменті, що крутить, на колінчастому валу двигуна;
- для зміни швидкості руху машини при постійному числі оборотів колінчастого валу двигуна;
- для здійснення заднього ходу;
- для роз'єднання двигуна з провідними колесами гусеничного рушія при роботі двигуна на зупинках на неодруженому ходу;
- для здійснення повороту тягача (рис. 4.2).

Головна передача (рис. 4.2) двохпотокова, механічна.

Складається з:

- конічної пари;
- коробки передач;
- двох планетарно-фрикційних механізмів повороту (правого і лівого), змонтованих в одному алюмінієвому картері.

4.4.1 Управління коробкою передач і планетарно-фрикційними механізмами повороту

Управління коробкою передач і планетарно-фрикційними механізмами повороту здійснюється окремо, самостійними приводами.

Зміна тягового зусилля на провідних колесах і зміни швидкості руху тягача на різних ґрунтах досягається переключенням передач або включенням уповільнених передач.

Поворот відбувається внаслідок різних швидкостей перемотування правою і лівою гусениць, причому відбувається поворот в бік відстаючої гусениці.

При повороті один з планетарних редукторів механізму повороту встановлюється на уповільнену передачу або загальмовується гусениця зупинним гальмом.

Для короточасного збільшення тягового зусилля на провідних колесах без перемикання передач обидва планетарні редуктори механізму повороту мають бути включені на уповільнену передачу.

4.4.2 Планетарно-фрикційні механізми повороту

Планетарно-фрикційні механізми призначені для повороту машини, забезпечують фіксовані радіуси повороту на кожній передачі.

Планетарно-фрикційні механізми повороту складаються з:

- планетарних рядів;
- фрикціонів;
- гальм.

Користуючись планетарними механізмами повороту, можна отримати (при установці важелів управління в перше положення) додаткові передачі - п'ять уповільнених для руху вперед, і одну прискорену для заднього ходу.

Фрикціони механізмів повороту сухі багатодискові постійно замкнуті. Вони встановлені на хвостовику шестерні (рис. 4.4), яка встановлена в опорі на двох шарикопідшипниках.

Фрикціон складається з:

- ведучої частини;
- веденою частини;
- механізму виключення.

До ведучої частини відносяться:

- вал фрикціону, встановлений на одному шарикопідшипнику;
- провідний барабан;
- провідні диски.

Вал фрикціону з'єднується з передавальним валом шліцьовою муфтою.

До веденої частини відносяться:

- ведений барабан;
- ведені диски;
- натискний диск;
- відтискний диск з пальцями;
- пружини;
- шестерня.

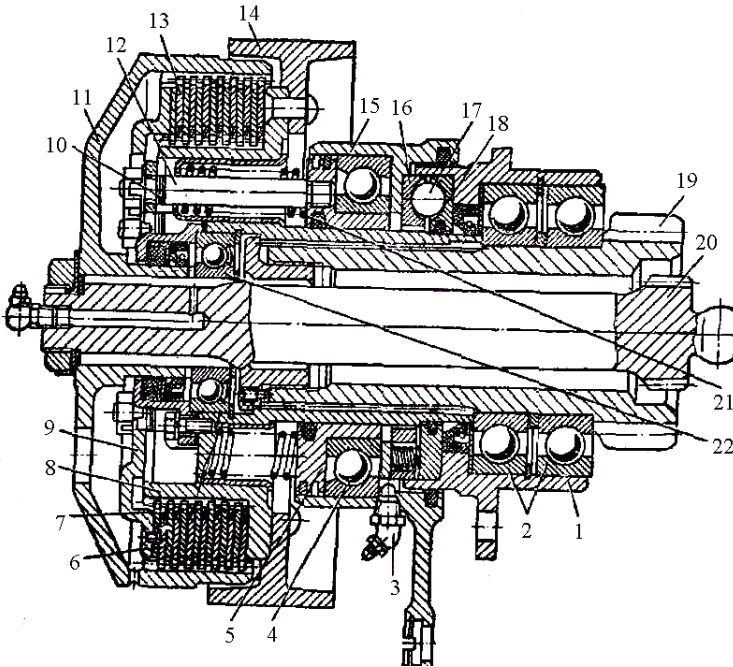
До веденого барабана кріпиться гальмівний барабан.

Між веденими дисками встановлені відтискні пружини, що забезпечують чітке розмикання дисків фрикціону у момент виключення.

Механізм виключення складається з:

- повідкової коробки;
- кільце виключення;
- шарикопідшипника;
- трьох кульок.

Механізм виключення змащується через масельничку.



1 - опора фрикціону; 2 - шарикопідшипники; 3 - мастильниця; 4 - шарикопідшипник виключення; 5 - відтисний диск; 6 - ведений диск; 7 - віджимна пружина; 8 - ведений барабан; 9 - натискний диск; 10 - прокладки регулювальні; 11 - провідний барабан; 12 - палець; 13 - провідний диск; 14 - гальмівний барабан; 15 - повідкова коробка; 16 - рухоме кільце виключення; 17 - кулька; 18 - нерухоме кільце виключення; 19 - шестерня фрикціону; 20 - вал фрикціону; 21 - пружина; 22 - шарикопідшипник

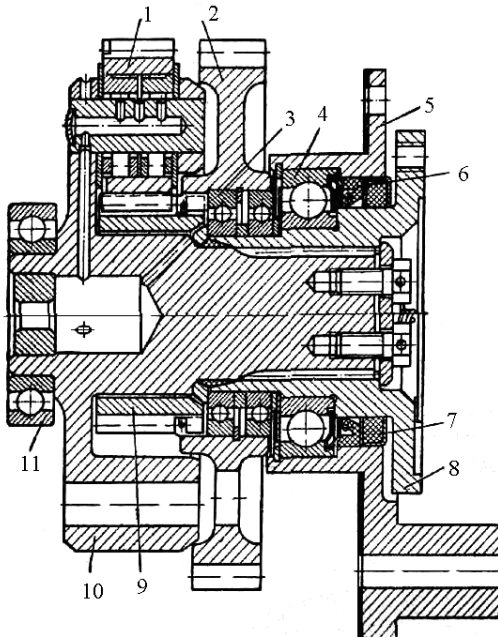
Рисунок 4.4 - Фрикціон повороту

Планетарні механізми (рис. 4.5) повороту є однорядними планетарними передачами, що складаються з:

- епіциклічних шестерень;

- сонячних шестерень;
- водил, з трьома сателітами в кожному водилі, підшипниками і пальцями.

На хвостовику водила встановлені ведена шестерня фрикціону і фланець. Шестерня фрикціону встановлена на двох шарикопідшипниках і блокується з сонячною шестернею. Водило встановлюється на двох шарикопідшипниках, одним кінцем спираючись на головний вал, іншим - через опору на картер.

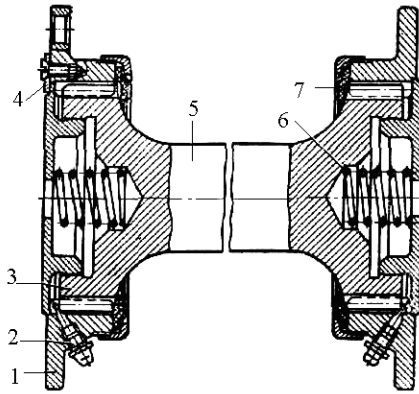


- 1 - сателіт; 2 - ведена шестерня фрикціону; 3, 4, 11 - шарикопідшипники;
 5 - опора; 6 - самопіджимний сальник; 7 - повстяне ущільнення; 8 - фланець;
 9 - сонячна шестерня; 10-водило

Рисунок 4.5 - Планетарний механізм повороту

4.5 Призначення, загальна будова зубчастих карданних валів

Для передачі крутного моменту від планетарних механізмів повороту головної передачі до бортових передач призначені два півжорстких зубчастих карданних валів (рис. 4.6) - правий і лівий.



1 - зубчаста муфта; 2 - мастильниця; 3 - сферична опора; 4 - ригель;
5 - карданний вал; 6 - пружина; 7 - ущільнення

Рисунок 4.6 - Зубчастий карданний вал

Зубчастий карданний вал складається з:

- карданного валу;
- двох зубчастих муфт;
- сферичних опор;
- пружин.

Зубчасті з'єднання валу і муфти змащуються через мастильниці, мастило в цих з'єднаннях утримується ущільненнями.

Закріплення сферичної опори на зубчастій муфті виконується ригелями і гвинтами.

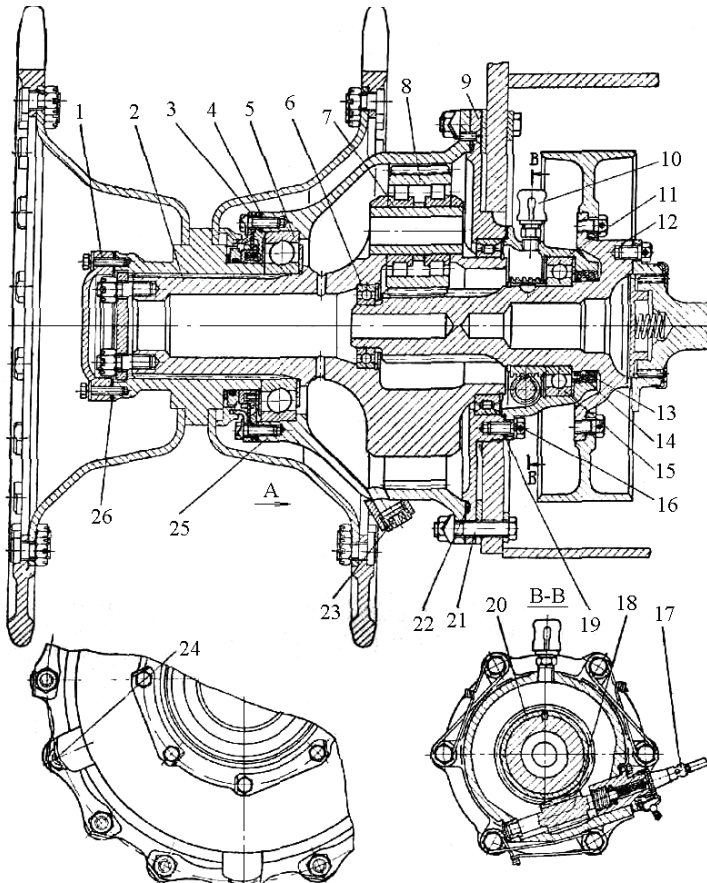
Лівий зубчастий карданний вал на 188 мм довший за правий.

4.6 Бортові передачі

Бортові передачі (рис. 4.7) є одноступінчатими планетарними редукторами, що знижують обороти коліс, що ведуть, в шість разів в порівнянні з оборотами водил планетарних редукторів механізмів повороту.

Бортові передачі розташовані в передній частині корпусу машини і закріплені на привалочних площинах бортів рами болтами.

Бортові передачі сполучені з головною передачею легкознімними зубчастими карданними валиками.



1, 9, 11 - кришки; 2 - водило; 3 - торцеве ущільнення; 4 - регульовальні прокладки; 5, 6, 15 - шарикопідшипники; 7, 16 - роликопідшипники; 8 - сателіт; 10 - сапун; 12 - сонячна шестерня; 13 - сальник; 14 - самопіджимне ущільнення; 17 - гнучкий вал; 18 - черв'ячне колесо; 19, 26 - прокладки ущільнювачів; 20 - черв'як; 21 - болти кріплення бортової передачі; 22 - кільце; 23 і 24 - пробки; 25 - картер

Рисунок 4.7 - Бортова передача ліва

Механізм бортової передачі складається з:

- водила;
- сонячної шестерні;
- трьох сателітів;
- епіциклічної шестерні, виготовленої у згоді з картером.

Водило спирається на шарикопідшипник і роликотпідшипник. На хвостовик водила насаджено провідне колесо.

Сонячна шестерня виготовлена у згоді з маточиною барабана зупинного гальма. Гальмівний барабан кріпиться до маточини болтами. Сонячна шестерня встановлена на шарикотпідшипниках.

Сателіти встановлені на осях, запресованих в отворах водила, і обертаються кожен на двох роликотпідшипниках.

З внутрішньої сторони картер закривається кришками, а з зовнішньої - торцевим ущільненням. У місцях роз'єму картера і кришок встановлені прокладення ущільнювачів.

Для запобігання витіканню мастила з порожнини бортової передачі з боку гальмівного барабана встановлено самопіджимне ущільнення з фторкаучука і повстяний сальник. У місці роз'єму картера і корпусу торцевого ущільнення встановлені регулювальні прокладення.

Для сполучення порожнини картера бортової передачі з атмосферою призначене сапун.

У картері є два отвори, що закриваються пробками. Верхнє служить для заправки і контролю рівня олії, нижнє - для зливу олії.

У кришці лівої бортової передачі змонтований черв'ячний привід до спідометра. Черв'як приводу спідометра посаджений на хвостовик сонячної шестерні. Черв'ячне колесо виконане за з валиком. До хвостовика черв'ячного колеса приєднується гнучкий вал, другий кінець якого під'єднується до спідометра.

4.7 Загальна будова ходової частини шасі

Ходова частина тягача складається з:

- гусеничного рушія;
- підвіски.

4.7.1 Призначення, загальна будова гусеничного рушія

Гусеничний рушій служить для перетворення обертального руху провідних коліс в поступальний хід машини.

Гусеничний рушій складається з:

- двох гусениць;
- двох ведучих коліс;
- двох направляючих коліс з натягачами;
- чотирнадцяти опорних катків.

Гусениці сприймають через опорні катки вагу машини і розподіляють його на опорну поверхню в цілях зменшення питомого тиску на ґрунт і підвищення прохідності машини. Гусениці металеві дрібноланкові із закритим шарніром. Кожна нова гусениця складається з 122 траків.

Траки гусениці ковані п'ятипровушні. Усі траки з гребенями. Гребені служать для напряму опорних катків по гусениці і гусениці - по колесу, що направляє. Гладкі поверхні траків служать біговими доріжками для опорних катків. Нижня поверхня траків має ґрунтозаціпи шевронного типу, що покращують зчеплення і бічну стійкість машини на ґрунті. Траки з'єднуються між собою пальцями.

Пальці циліндричні ступінчасті. На кожен палець привулканізовані по десять гумових кілець. Зовнішній діаметр кілець більше діаметру провусин. Після запресовки обгумованих пальців в провусини гума отримує значний натяг і створює герметичне ущільнення порожнини шарніра, оберігаючи від попадання абразиву.

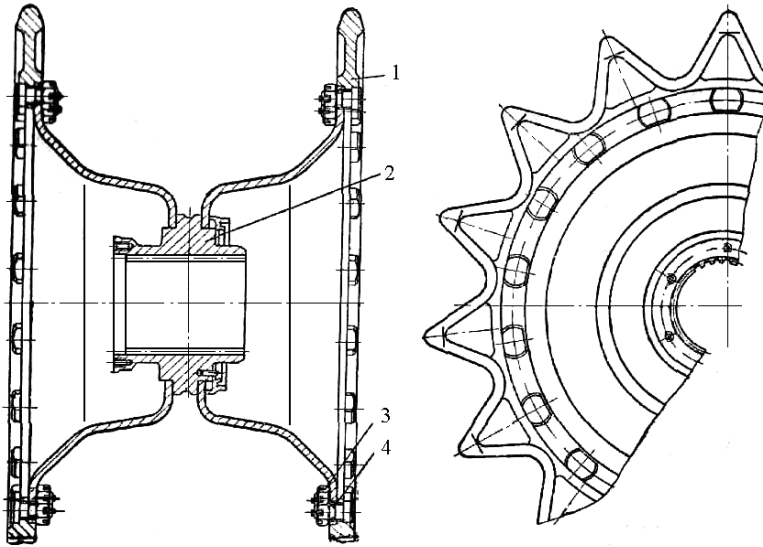
Потовщені крайні провусини траків (цевки) входять в зачеплення із зубами ведучих коліс. Зачеплення ведучого колеса з траками гусениць штовхаючого типу.

На тягачеві може встановлюватися також гусениця з відкритим шарніром. Гусениця з відкритим шарніром металева дрібноланкова. Траки литі одинадцятипровушинні. Усі траки з гребенями. Траки з'єднуються в гусеницю плаваючими пальцями. Один кінець пальця має голівку, а інший - розкльопується.

Ведучі колеса розташовані в носовій частині корпусу по бортам. Вони, отримуючи обертання від двигуна через силову передачу, перемотують гусениць і передають на корпус машини штовхаюче зусилля, під дією якого машина перекочується на опорних катках по гусеницях.

Ведуче колесо складається з двох зубчастих вінців (рис. 4.8) і маточини з привареними до неї двома дисками.

Вінці ведучого колеса кріпляться до дисків болтами, гайками і шплинтуються. Колесо надівається на шліци хвостовика водила бортової передачі і кріпиться до нього за допомогою притискного кільця, шпильок, гайок і шплінтів.



1 - вінець; 2 - маточина; 3 - гайка; 4 - болт

Рисунок 4.8 - Ведуче колесо

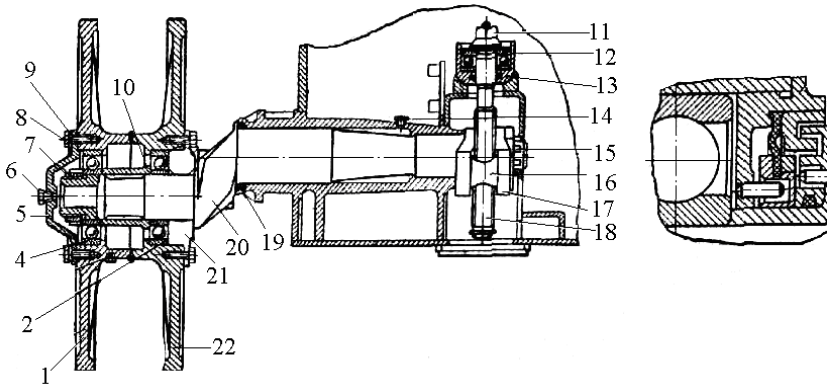
Колеса, що направляють з натягачами, призначені забезпечити необхідне натягнення гусені і напрям їх під час руху машини. Вони розташовані в кормовій частині корпусу.

Направляюче колесо складається з двох ободів (рис. 4.9), штампованих спільно з напівматочинами і сполучених зварюванням. Колесо встановлене на малій осі кривошипа на двох шарикопідшипниках. Із зовнішнього боку маточина колеса зачинена ковпаком, а з внутрішнього - торцевим і лабіринтовим ущільненнями.

Натягнення гусениці здійснюється поворотом колінчастої осі в кронштейні, привареному до борту корпусу машини. Для цього на шлицевому хвостовику великої осі за допомогою корончатої гайки закріплена вилка, в отворах якої вільно обертається палець, що виконує роль гайки натяжного гвинта.

Натяжний гвинт фіксується стопорною планкою, яка кріпиться до кронштейна кульової опори болтом.

Для мащення великої осі кривошипа призначена мастильниця.

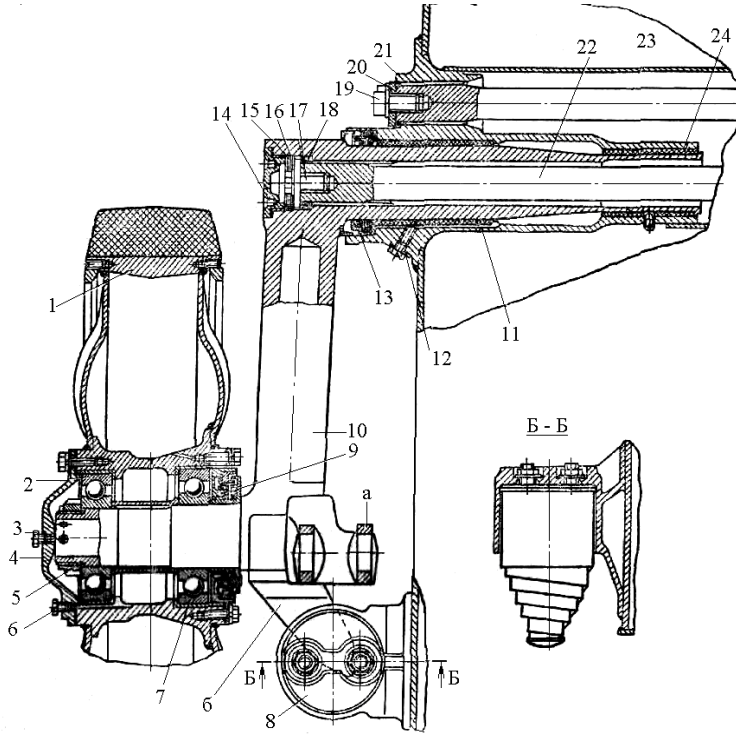


1 - обід колеса; 2, 4, 12 - шарикопідшипники; 6 - пробка; 5 - ковпак; 7, 15 - корончаті гайки; 8 - болт; 9 - шайба; 10 - втулка; 11, 14 - мастильниця; 13 - кульова опора; 16 - палець; 17 - вилка, 18 - натяжний гвинт; 19 - ущільнення; 20 - колінчаста вісь; 21 - торцеве і лабіринтне ущільнення; 22 - обід колеса

Рисунок 4.9 - Направляюче колесо з натягачем

Опорні катки виготовлені з алюмінієвого сплаву (рис. 4.10). Для підвищення плавучості вони виконані порожнистими і герметичними. Каток складається з маточини, приварених до неї диска і обода з масивною шиною.

Опорний каток змонтований на малій осі важеля (балансира) на двох шарикопідшипниках. З боку борту маточина має торцеве і лабіринтне ущільнення, а із зовнішнього боку рони закривається ковпаком. У ковпаку виконаний отвір, закритий пробкою, для заправки і контролю рівня масла.



1 - опорний каток; 2 і 7 - шарикопідшипник; 3, 6, 12 - пробки; 4 - ковпак; 5 - гайка; 8 - упор; 9 - торцеве ущільнення; 10 - важіль(балансир); 11, 24 - втулки; 13 - ущільнення; 14 - гайка балансира; 15, 16 18 - прокладки для регулювання; 17 і 19 - болти; 20 - планка; 21 - кільце ущільнювача; 22 - лівий торсіонний вал; 23 - правий торсіонний вал; а - вушко; б - кронштейн

Рисунок 4.10 - Підвіска

4.7.2 Загальна будова підвіски

Підвіска пом'якшує удари і поштовхи, що виникають при русі машини по нерівностях шляху. Підвіска незалежна (індивідуальна), торсіонна.

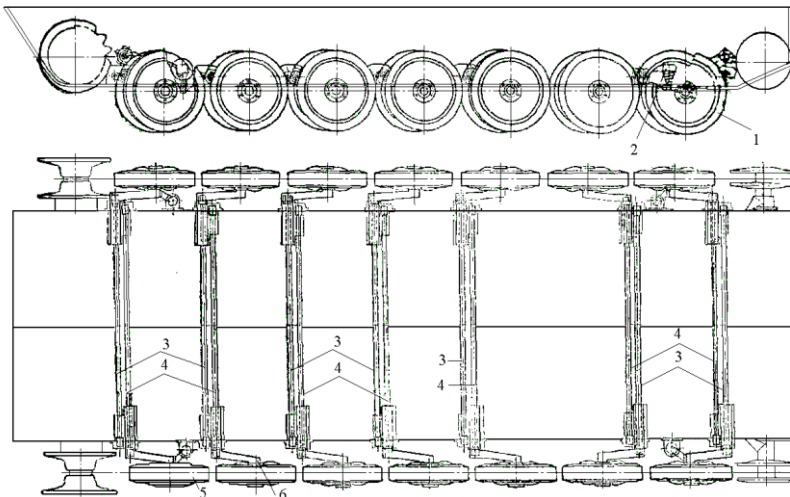
Підвіска складається з (рис. 4.11):

- важелів;
- балансирів;
- 14-ти торсіонних валів;
- чотирьох упорів.

Торсіонний вал - пружний елемент підвіски. Він є циліндричним стержнем з потовщеними шліцьовими головками. Торсіонні вали виготовляються з легваної сталі і піддаються процесу заневолювання. Велика голівка торсіону закріплена в осі важеля за допомогою болта, торець великої голівки торсіону ущільнюється фібровим прокладенням і гайкою. Мала голівка торсіону встановлюється до упору в обмежувальну планку і кріпиться до неї за допомогою болта і шайби.

Упори встановлені під балансири передніх і задніх підвісок. Упори призначені для обмеження ходу катка і зменшення деформації (кута закручування) торсіонного валу. Упор складаються з буферної пружини і бойка. Пружина конічна, своїм основою вона кріпиться до кронштейна, привареного до борту корпусу машини.

Кронштейн сприймає удар балансира через буферну пружину і передає його корпусу. При русі по високих нерівностях буферна пружина збільшує жорсткість підвіски, що призводить до значного зниження вірогідності жорстких ударів балансира в обмежувач ходу.



1 - гідравлічний амортизатор; 2 - упор, 3 - праві торсіонні вали; 4 - ліві торсіонні вали; 5 - опорний каток, 6 - важіль (балансири)

Рисунок 4.11 - Підвіска

4.8 Загальна будова механізмів керування шасі

4.8.1 Призначення і загальна будова зупинного гальма

Зупинне гальмо призначене:

- для гальмування до зупинки тягача;
- для утримання тягача при зупинках на підйомах і спусках;
- для гальмування однієї з гусениць для здійснення крутих поворотів.

Зупинні гальма (правий і лівий) - стрічкові, типу, що плаває. По будові обидва гальма однакові.

Гальмо складається з (рис. 4.12):

- гальмівної стрічки;
- кронштейна;
- двох двоплечих важелів з пальцями;
- пружини;
- сережки;
- траверси;
- валика важеля;
- гальмівної камери;
- важеля гальма;
- двох тяг.

Гальмівні стрічки сталеві з прикльопаними до них пластмасовими накладками. У петлю верхнього кінця стрічки вставлена траверси, яка надівається на сережку.

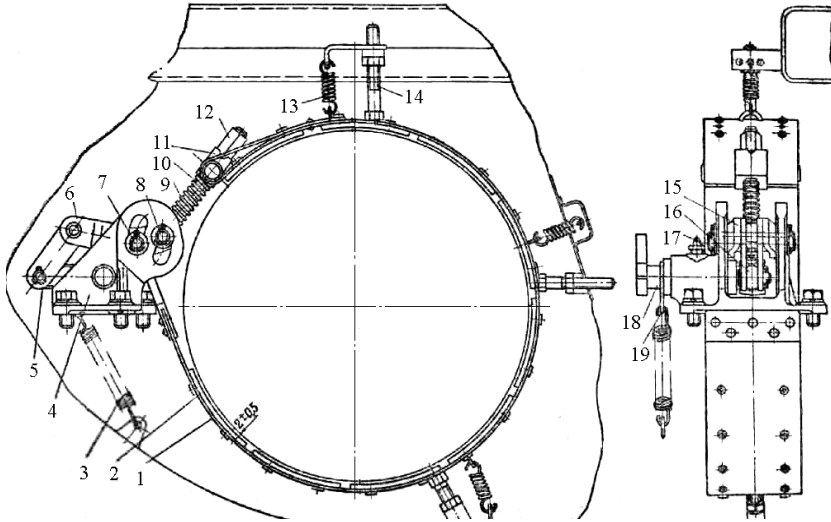
Сережка за допомогою пальця з'єднується з малими плечима двоплечих важелів. Нижній кінець стрічки з'єднується пальцем з середніми отворами двоплечих важелів.

При затягуванні гальмівної стрічки пальці переміщуються у фігурних прорізах кронштейна. Необхідний проміжок між накладками стрічок і гальмівним барабаном встановлюється за допомогою гайки, що регулюється. Рівномірний розподіл проміжку по колу барабана забезпечується трьома відтяжними пружинами і регулювальними болтами. Відтяжна пружина одним кінцем приєднується до важеля зупинного гальма, а іншим - до зачепу на похилому листі носа рами.

При натисненні на педаль зупинного гальма відтяжна пружина розтягується, а при звільненні педалі повертає важіль зупинного гальма в початкове положення, забезпечуючи відхід гальмівної стрічки від гальмівного барабана. Валик змащується через мастильницю.

Управління зупинними гальмами здійснюється двома незалежними приводами:

- пневматичним приводом, керованим від ножної педалі;
- механічним приводом, керованим важелями управління.



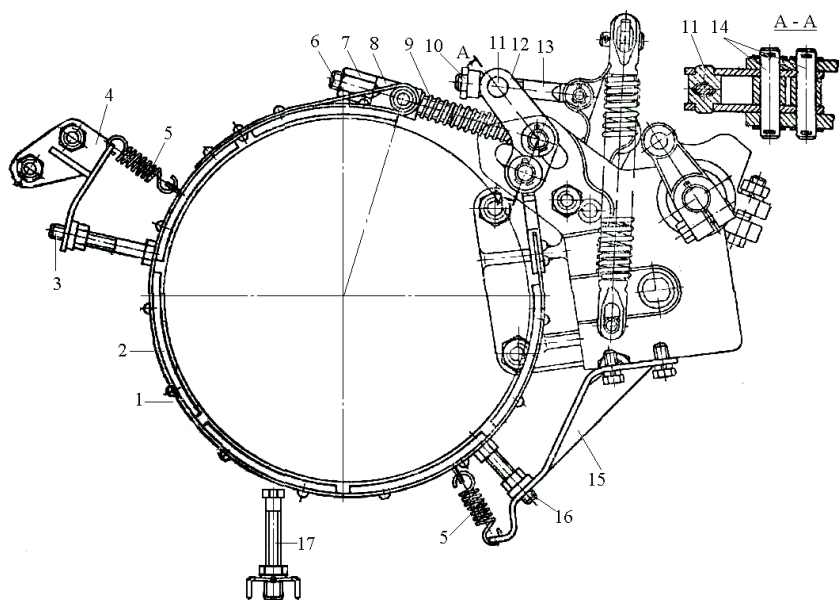
1 - стрічка; 2 - накладка; 3, 13 - відтяжні пружини; 4 - кронштейн; 5 - тяга; 6, 15 - двоплечі важелі; 7,8 - пальці; 9 - пружина сережки; 10 - серга; 11 - траверса; 12 - регулювальна гайка; 14 - регулювальний болт; 16 - важіль гальма; 17 - мастильниця; 18 - валик важеля; 19 - важіль пружини

Рисунок 4.12 - Зупинне гальмо

4.8.2 Призначення, загальна будова гальма механізму повороту

Гальмо механізму повороту призначене для загальмовування сонячної шестерні планетарного редуктора механізму повороту в цілях здійснення повороту машини і отримання уповільненого ряду передач. Гальмівний барабан кріпиться до веденого барабана фрикціону механізму повороту.

Гальма механізму повороту плаваючого типу, стрічкові з механічним приводом.



1 - гальмівна стрічка; 2 - накладка; 3, 16, 17 - регулювальні болти; 4, 15 - кронштейни, 5, 9 - пружини; 6 - серга; 7 - регулювальна гайка; 8, 11 - траверси; 10 - гайка; 12 - двоплечий важіль; 13 - регулювальна тяга; 14 - пальці

Рисунок 4.13 - Гальмо механізму повороту (ліве)

Гальмо складається з (рис. 4.13):

- гальмівної стрічки з чавунними накладками;
- двоплечого важеля з пальцями;
- двох траверс;
- сержки з пружиною;
- регулювальної тяги з гайкою;
- двох кронштейнів з відтяжними пружинами і регулювальними болтами.

Рівномірний розподіл проміжку між накладками стрічок і гальмівними барабанами по колу забезпечується відтяжними пружинами і регулювальними болтами.

Контрольні питання

1. Назвіть основні елементи конструкції гусеничного шасі, їх призначення.
 2. Приведіть численні значення параметрів геометричної прохідності тягача.
 3. З яких елементів складається силова передача тягача?
 4. Які функції виконує головний фрикціон?
 5. Яким чином здійснюється управління головним фрикціоном?
 6. Які функції виконує головна передача тягача?
 7. Яких елементів складається головна передача тягача, яким чином вони пов'язані одно з одним?
 8. Яке призначення та планетарно-фрикційного механізму повороту?
 9. Назвіть основні елементи фрикціону повороту. Яким чином вони взаємодіють одне з одним?
 10. Назвіть основні елементи планетарних механізмів повороту. Яким чином вони взаємодіють одне з одним?
 11. Яке призначення бортових передач, з яких елементів конструкції вони складаються?
 12. Яким чином здійснюється передача крутного моменту через бортові передачі?
 13. З яких елементів складається гусеничний рушій тягача?
 14. З яких елементів складається підвіска тягача?
 15. Яке призначення зупинного гальма тягача, де воно встановлюється?
 16. З яких елементів складається зупиночне гальмо тягача?
 17. Яким чином здійснюється управління зупиночним гальмом?
 18. Яке призначення гальма механізму повороту, де воно встановлюється?
 19. Назвіть основні елементи конструкції гальма механізму повороту.
- Література: [7, 15, 19].

5 КОМПОНОВКА ГУСЕНИЧНИХ ТРАНСПОРТНО-ТЯГОВИХ МАШИН

Реалізація досить високих експлуатаційно-технічних вимог, що пред'являються до транспортно-гусеничних машин, поряд зі специфікою їх використання і різноманітністю типів машин зумовлює різнохарактерність загальнокомпонувальних рішень.

Аналіз конструкцій гусеничних транспортно-тягових машин показує, що їх загальна компоновка багато в чому пов'язана з типом і схемою силової передачі, в зв'язку з чим ці питання слід розглядати взаємопов'язано. У сучасних гусеничних машин традиційне поняття трансмісії або силового приводу втратило свій первісний зміст, так як більш повне уявлення про загальномашинні рішення дає так звана система приводів багатофункціонального призначення, що включає в себе всі елементи, що передають або перетворюючий крутний момент в тому чи іншому потоці відбору потужності.

По тексту викладені загальномашинні рішення, які реалізовані в конструкціях швидкохідних гусеничних тягачів.

5.1 Компоновка тягача АТ-Л

Компонування тягача АТ-Л представлена на рис. 5.1. Відмінною особливістю компонування тягача є блочне розташування двигуна 2 і трансмісії 1.

Трансмісія тягача виконана в єдиному агрегаті, призначеному для зміни швидкості руху і повороту і так званим механізмом передачі повороту (МПП). МПП розташований в передній частині корпусу; він перетворює крутний момент і передає його до ведучих коліс 7 через короткі карданні вали і бортові передачі 6. Наявність карданних валів дозволяє компенсувати несоосність вихідних валів МПП і бортових передач.

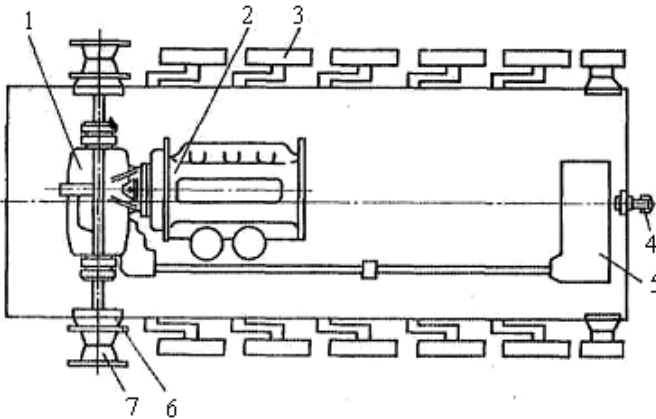
Компактність блокової компоновки двигуна і МПП забезпечує можливість розміщення досить місткої вантажної платформи при відносно короткій довжині тягача (5313 мм).

Від МПП здійснюється привід до тягової лебідки 5 через коробку відбору потужності.

Лебідка призначена для виконання евакуаційних робіт - у разі застрявання причепа або інших машин, а також для самоевакуації при втраті прохідності в особливо важких дорожніх умовах.

Для виконання тягово-транспортних робіт тягач має тягово-зчпний пристрій 4 типу буксирного гака із пружинною амортизацією. Всі агрегати тягача розміщені в герметичному несучому корпусі. Таке конструктивне рішення створює сприятливі умови для роботи агрегатів, оскільки тягачі експлуатують головним чином по бездоріжжю.

Ходова частина - з односхилими опорними катками 3.



1 - трансмісія; 2 - двигун; 3 - опорний каток; 4 - тягово-зчпний пристрій;
5 - тягова лебідка; 6 - бортова передача; 7 - ведучі колеса

Рисунок 5.1 - Компонівка тягача АТ-Л

В якості силової установки тягача використаний автомобільний двигун ЯАЗ-204К потужністю, 96 кВт (130 к.с.). Це двотактний чотирициліндровий дизельний двигун з водяним охолодженням. Двигун забезпечений компресором низького тиску для забезпечення роботи пневматичної гальмівної системи, системою передпускового підігріву, використовуваної при експлуатації тягача в зимовий час, електростартером, генератором. Особливістю паливної системи є наявність насос-форсунок. Система охолодження - вентиляторна з радіатором системи охолодження, встановленим в передній частині машини перед двигуном.

Трансмісія тягача по конструкції принципово відрізняється від звичайних трансмісій, що застосовуються на транспортних машинах. Найважливішим елементом трансмісії є механізм передач і повороту. Він служить для передачі крутного моменту від двигуна до ведучих коліс, а також для зміни швидкості руху і сили тяги шляхом включення відповідної передачі, короткочасного збільшення сили тяги (зі зниженням швидкості руху) без перемикання передач і відбору потужності на лебідку.

МПП складається з конічної пари шестерень, коробки передач, планетарно-фрикційних механізмів повороту і реверсивного механізму лебідки, виконаних конструктивно в одному агрегаті.

Безпосередньо від двигуна потужність відбирається тільки для приводу компресора і вентилятора системи охолодження. Вся інша потужність передається через МПП. Управління коробкою передач і планетарно-фрикційними механізмами повороту здійснюється окремо, самостійними приводами.

Поворот тягача або уповільнення його руху здійснюється за допомогою спеціального приводу управління планетарно-фрикційним механізмом повороту і зупинок гальмами. Крім того, є ножний привід, який діє тільки на зупинкові гальма.

Ходову частину тягача АТ-Л виконували в двох конструктивних варіантах:

- на перших зразках гусеничний рушій мав підтримують катки;
- в подальшому перейшли на рушій без підтримуючих катків.

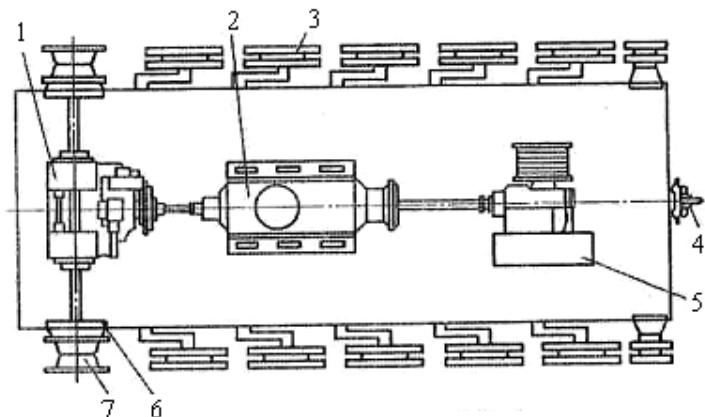
В обох випадках розташування ведучих коліс передне і всі елементи гусеничного рушія взаємозамінні. Спрямовуюче колесо має черв'ячний механізм натягу обводу для підтримки на заданому рівні зусилля, що розтягує обвід, і усунення ослаблення гусениць від зносу шарнірів. Опорні катки для зниження динамічних навантажень і зменшення зносу бігової доріжки гусениці виконані з зовнішніми масивними гумовими шинами (бандажами).

Гусениця - металева дрібноланкова з відкритим шарніром. Підвіска - роторіонна.

5.2 Компонівка тягача АТС-59 (АТС-59Г)

Компонування тягача АТС-59 (АТС-59Г) (рис. 5.2) відрізняється від компонування тягача АТ-Л. Кабіна розташована в передній частині над трансмісією. Двигун 2 розміщений в середній частині

корпусу. Від двигуна здійснюється відбір потужності, з одного боку, до трансмісії, а потім через бортові передачі 6 до ведучих коліс 7, а з іншого - через редуктор 3 до лебідки 5. Особливістю компоновання є розміщення всіх основних агрегатів трансмісії і лебідки уздовж осі машини. Тут, так само як і у тягача АТ-Л, є тягово-зчіпний устрій 4.



- 1 - трансмісія; 2 - двигун; 3 - редуктор; 4 - тягово-зчіпний пристрій;
5 - лебідка; 6 - бортова передача; 7 - ведуче колесо

Рисунок 5.2 - Компоновка тягача АТС-59Г

Трансмісія тягача АТС-59 складається з п'ятиступінчастої коробки передач, головної передачі і двоступеневого планетарного механізму повороту (ПМП), які розміщені в загальному картері.

Потужність від двигуна тут на відміну від трансмісії тягача АТ-Л передається одним потоком.

Поворот тягача проводиться загальмуванням одного з двох барабанів ПМП, при цьому розрахунковий радіус повороту однаковий на всіх передачах.

Бортова передача тягача представляє собою одноступінчатий співвісний редуктор з загальмованою епіциклічною шестернею. Передавальне число бортової передачі - 5,54.

Коробка передач - звичайного типу, забезпечує отримання п'яти передач вперед і однією назад. Наявність ПМП дозволяє мати при передньому ході п'ять передач нормального ряду і п'ять передач уповільненої ряду.

При задньому ході можуть бути отримані дві швидкості, але, на відміну від тягача АТ-Л, при установці важелів управління в перше положення тягач АТС-59 буде рухатися з меншою швидкістю, ніж при установці важелів у вихідне положення. Тягач АТС-59 при задньому ході тягача повертає в ту сторону, на яку впливають важелі управління.

Ходова частина тягача АТС-59 ідентична ходової частини тягача АТ-Л:

- гусеничний рушій з переднім розташуванням ведучого колеса, без підтримуючих катків;

- опорні катки великого діаметру, в задній частині рушія встановлено спрямовуючого колеса з механізмом натягу;

- підвіска - торсіонна.

Так само як і у тягача АТ-Л, гусеничний рушій має п'ять пар опорних катків, однак з огляду на те, що маса тягача АТС-59 удвічі більше, опорні катки подвійні.

Гусеничний ланцюг тягача дрібноланковий, з відкритим металевим шарніром. Палець гусениці закріплений прямокутною головкою, яка входить в паз на зовнішній проушині трака. Тому права і ліва гусениці розрізняються розташуванням головок пальців, які завжди встановлюють із зовнішнього боку для своєчасного виявлення виходу пальця з проушини при експлуатації машини.

5.3 Компонівка тягача АТ-Т

Загальна компоновка тягача АТ-Т багато в чому нагадує компоновання тягача АТ-Л (рис. 5.3):

- переднє розташування провідних колесам розташування двигуна впритул до трансмісії;

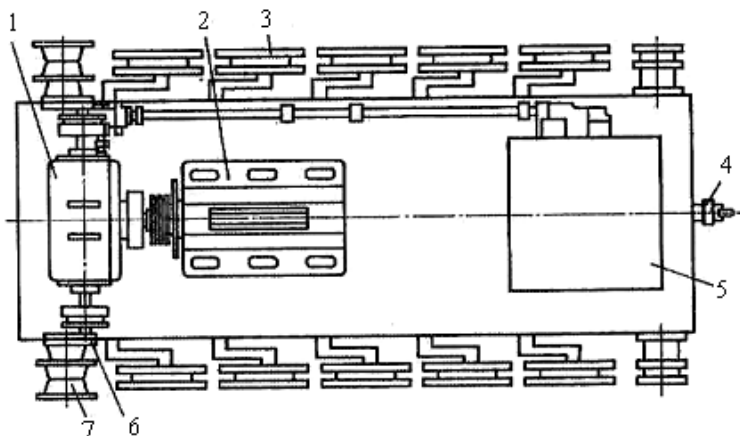
- відсунута назад кабіна;

- розташування радіаторів системи охолодження двигуна в носовій частині.

Однак є й істотна відмінність в компонованні: у тягача АТ-Т кабіна розташована над двигуном, внаслідок чого значна частина довжини тягача відведена під досить містку платформу.

На тягачі АТ-Т застосований дванадцятициліндровий дизельний чотиритактний двигун А-401 потужністю 305 кВт (415 к.с.) з безпосереднім уприскуванням палива, рідинного охолодження.

Так само як і у тягача АТС-59, у нього є дублююча система повітряного пуску. Система охолодження вентилятора - з двома вентиляторами, що приводяться, в обертання від шківів на носку колінчастого вала двигуна.



1 - трансмісія; 2 - двигун; 3 - опорні катки; 4 - тягово-зчіпний пристрій;
5 - лебідка; 6 - бортова передача; 7 - ведуче колесо

Рисунок 5.3 - Компонівка тягача АТ-Т

Трансмісія 1 тягача АТ-Т багато в чому ідентична трансмісії тягача АТС-59. Від двигуна 2 крутний момент передається одним потоком через головний фрикціон і коробку передач до планетарних механізмів повороту, а звідти через бортові передачі 6 - до ведучих коліс 7.

Від коробки передач через привід здійснюється передача потужності на лебідку 5 при виконанні евакуаційних робіт.

Ходова частина - з двосхилими опорними катками 3. Для виконання тягових робіт є тягово-зчіпний пристрій 4.

Від тягача АТС-59 тягач АТ-Т відрізняється тим, що в ньому планетарні механізми повороту (ПМП) і коробка передач виконані у вигляді окремих механізмів.

В якості головного фрикціона застосована багатодискова муфта без мастильного матеріалу, в приводі якої є допоміжний механізм для зниження зусилля натискання на педаль управління головним фрикціоном.

Коробка передач тягача АТ-Т - звичайного типу, триходова, п'ятишвидкісна, з постійним зачепленням шестерень, валом відбору потужності на лебідку. При цьому для відбору потужності на лебідку є дві передачі: прискорена, що включається при видачі троса, і уповільнена - при підтягуванні. На всіх передачах, крім першої та заднього ходу, встановлені синхронізатори.

Планетарні механізми повороту з зупинковими гальмами призначені для повороту тягача, короткочасного збільшення тягового зусилля на провідних колесах без переключення передач, зупинки або гальмування тягача.

Принципово ПМП тягача АТ-Т не відрізняється за призначенням і схемного рішенням від ПМП тягача АТС-59.

ПМП - двоступеневий, забезпечує пряму і сповільнену (в 1,42 рази) передачі обертального руху від головного валу коробки передач до ведучого валу і бортової передачі, а також відключення бортової передачі від коробки передач.

Трансмісія тягача АТ-Т, так само як і у тягача АТС-59Г забезпечує отримання п'яти передач нормального ряду і п'яти передач уповільненої ряду і однаковий розрахунковий радіус на всіх передачах (крім першої і заднього ходу).

5.4 Компоновка гусеничних транспортерів-снігоболотоходів

Компоновка і загальномашинні рішення, використані при створенні гусеничних транспортерів-снігоболотоходів, підпорядковані головній технічній ідеї - забезпеченню високої прохідності, низького тиску на ґрунт і плавучості машин.

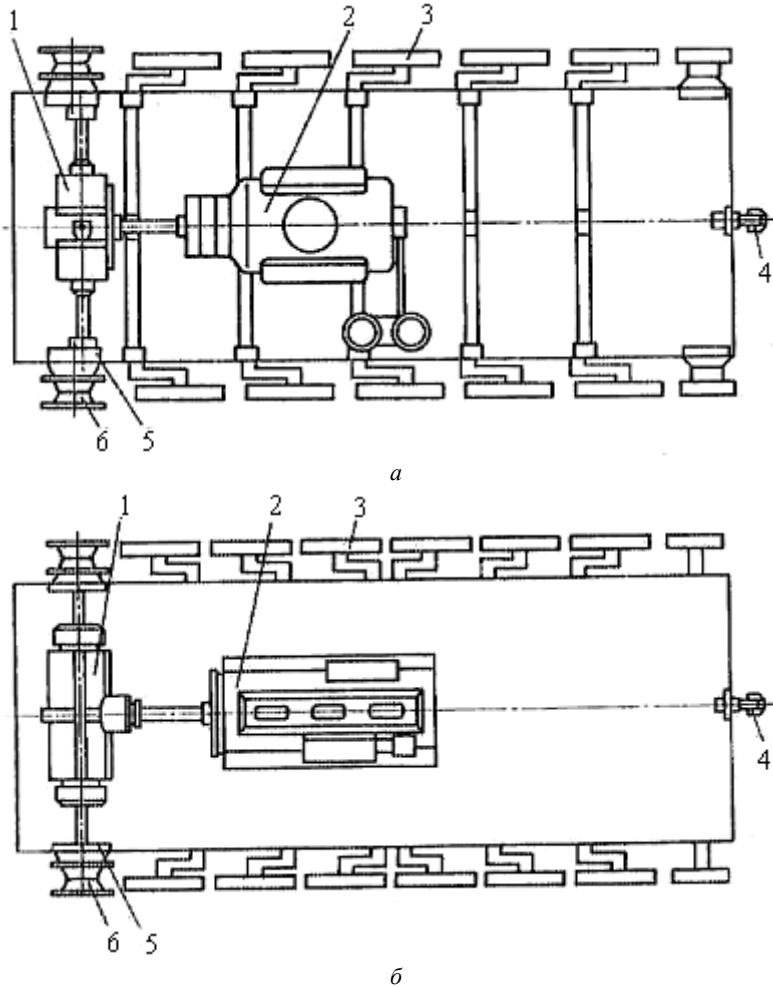
Несучою системою їх є герметичний металевий корпус, в якому розміщені агрегати (рис. 5.4).

Вантажна платформа транспортерів-снігоболотоходів розташована в задній частині, ведучі колеса в передній частині.

Двигун 2 розміщений в середній частині і встановлений носком колінчастого вала назад. Від двигуна потужність передається до трансмісії, а від неї через бортові редуктори 5 до ведучих коліс 6. Лебідки у транспортерів відсутні, що спрощує їх конструкцію і сприяє зниженню маси.

Для буксирування причепів є тягово-зчіпний пристрій 4. Опорні катки 3 великого діаметра, тому не потрібна установка в обводі підтримуючих катків.

Для зниження центру ваги транспортерів і, отже, поліпшення їх стійкості на ґрунті і остійності на воді підлога вантажної платформи розташована безпосередньо на днищі корпусу.



a - ГТ-СМ; *б* - ГТ-Т; 1 - трансмісія; 2 - двигун; 3 - опорний каток;
4 - тягово-зчіпний пристрій; 5 - бортовий редуктор; 6 - ведуче колесо
Рисунок 5.4 - Компонівка транспортерів-снігоболотоходів

Оскільки транспортери-снігоболотоходи призначені для експлуатації в холодних кліматичних умовах, вони мають досить ефективні системи опалення окремо кабіни і кузова.

Слід зазначити, що максимальна швидкість у транспортерів-снігоболотоходів не перевищує 50 км/год. Однак для умов експлуатації по суміжній цілині або болотистій місцевості цього цілком достатньо, їх швидкісні можливості оцінюються як високі.

Транспортер-снігоболотохід ГТ-Т має гарну прохідність по снігу, болоту і ґрунтам з низькою несучою здатністю, що робить його універсальним транспортно-тяговим засобом в суворих північних умовах. Тому його використовують і як транспорт для перевезення людей і вантажів, і як тягач для буксирування різних причепів, і як багатоцільову тягово-евакуаційну машину при виконанні різноманітних аварійних робіт.

Упевнена прохідність транспортера-тягача досягнута в результаті рівномірного розподілу навантажень по опорним каткам, значного дорожнього просвіту, установки широких дрібноланкових гусениць, високих значень питомої сили тяги на передачах. Важливе значення при цьому має і наявність кількох розрахункових радіусів повороту, що сприяють поліпшенню маневрених якостей при збільшеному опорі руху.

Двигун транспортера - чотиритактний дизель В-6 з безпосереднім уприскуванням палива і рідинним охолодженням.

Трансмісія транспортера ГТ-Т ідентична трансмісії тягача АТ-Л і являє собою двухпоточний МПП, який поєднує в одному агрегаті конічну пару шестерень, п'ятиступінчасту коробку передач з постійним зачепленням шестерень, механізми повороту, що складаються з підсумкових планетарних рядів, блокувальних фрикціонів і гальм, і механізм відбору потужності для водовідкачуючого насоса.

Бортова передача транспортера ГТ-Т являє собою планетарний одноступінчастий співвісний редуктор з загальмованою епіциклічних шестернею, тобто вона за схемою точно така ж, як у гусеничних тягачів АТ-Л і АТС-59.

Ходова частина транспортера ГТ-Т має своєрідну систему підвіски. У більшості транспортних гусеничних машин торсіонні вали виконані на всю ширину корпусу і внаслідок цього ходова частина асиметрична, так як опорні катки лівого і правого боків зміщені один щодо одного по базі на певну відстань між осями торсіонів. У

транспортера ГТ-Т торсіонні вали короткі, розташовані співвісно у кожній парі опорних катків, і ходова частина симетрична. Балансири опорних катків встановлені симетрично щодо поперечної осі машини: балансири трьох передніх катків машини спрямовані вперед, а трьох задніх - назад.

Гусеничний рушій виконаний з переднім розташуванням ведучих коліс, без підтримуючих катків; опорні катки великого діаметру, одинарні, з гумовими шинами. У задній частині гусеничного обводу є спрямовуюче колесо з натяжним механізмом.

Як уже зазначалося, одним з найбільш важливих якостей транспортера ГТ-Т є висока прохідність по снігу і болоту і здатність долати водні перешкоди. Водойми (болота) глибиною 1,2-1,3 м транспортер долає убрід, при глибині водоймища (болота) понад 1,3 м він спливає і може рухатися на плаву в результаті перемотування гусениць.

Для поліпшення маневреності та підвищення швидкості руху на плаву в передній частині машини з кожного боку над гусеницями встановлені гідродинамічні кожухи, а також щиток, який сприяє меншому заглибленню передньої частини в воду і перешкоджає потраплянню води на оглядове скло.

5.5 Компонівка легкого гусеничного транспортера-тягача МТ-ЛБ

Характерна структура загальної компоновки легких гусеничних транспортерів-тягачів видно зі схеми компонування базової машини транспортера-тягача МТ-ЛБ (рис. 5.5). Її відмінною рисою є бічне розташування двигуна 2. Таке рішення дозволило забезпечити прохід по правому борту з кабіни в вантажне відділення. В іншому принципові компоновальні рішення відповідають традиційно сформованим для гусеничних транспортно-тягових машин:

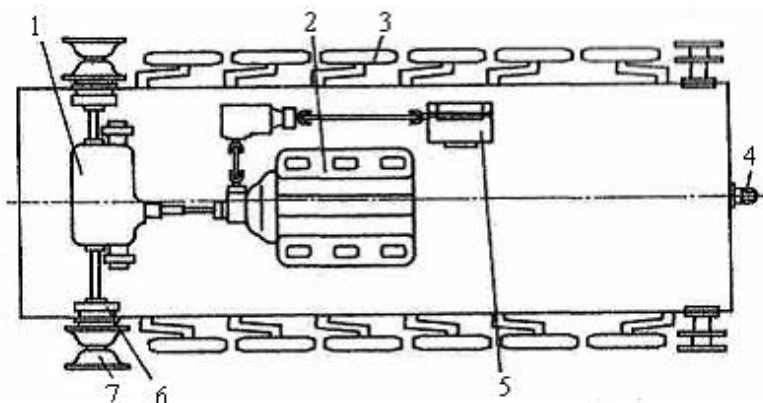
- переднє розташування трансмісії 1, від якої потужність передається через бортові передачі 6 до ведучих коліс 7;
- наявність лебідки 5, привід на яку здійснюється від проміжного редуктора через реверсивний механізм;
- установка тягово-зчіпного пристрою 4.

У легких транспортерів-тягачів опорні катки 5 одноосілі великого діаметра (670 мм).

У ряду модифікацій лебідка відсутня, а є спеціальні системи відбору потужності для приводу устаткування, що монтується.

За кінематичними параметрами можливості всіх модифікацій однакові, так як у всіх у них використані єдині агрегати трансмісії.

Розміщення двигуна в середній частині транспортерів-тягачів вимагало застосування ускладненої системи охолодження. Оскільки двигуни ЯМЗ-238 і ЯМЗ-238Н традиційно використовують в поєднанні з вентиляторною системою охолодження, то тут для приводу відцентрового вентилятора, встановленого зліва від двигуна в спеціальному ізольованому від моторного відсіку кожусі, використаний перехідний конічний редуктор, що приводиться за допомогою клиноременевої передачі від носка колінчастого вала.



1 - трансмісія; 2 - двигун; 3 - опорний каток;
4 - тягово-зчіпний пристрій; 5 - лебідка

Рисунок 5.5 - Компонівка транспортера-тягача МТ-ЛБ

5.6 Компонівка середнього транспортера-тягача МТ-С

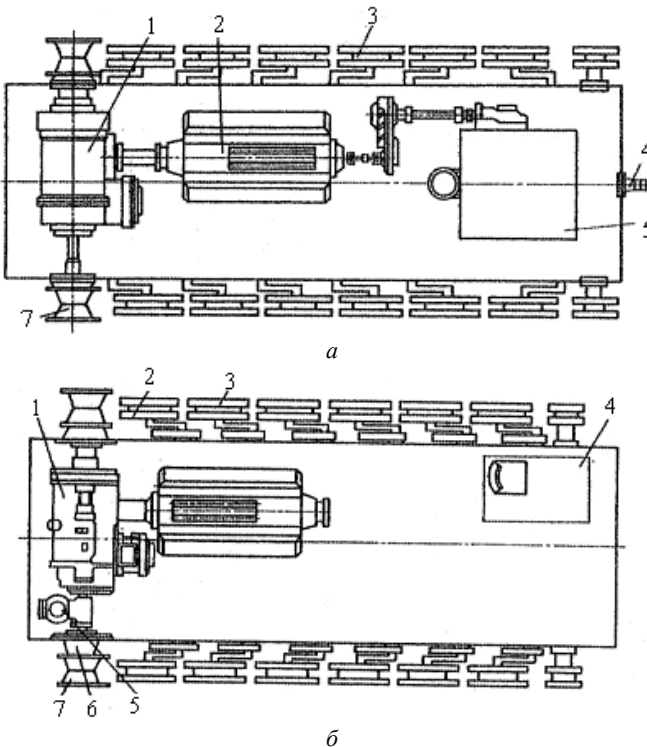
Схема загального компонування середнього транспортера-тягача МТ-С і шасі на його базі представлені на рис. 5.6.

Всі агрегати тягача і шасі змонтовані в несучому корпусі. Компонування базового транспортера-тягача відрізняється від компонування багатоцільового шасі тим, що у тягача переднє розташування моторно-трансмісійної установки, а у шасі - заднє.

Однак при цьому уніфіковані всі основні елементи машин: двигун 2, трансмісія 1, бортові передачі 6, провідні колеса 7 і опорні катки 3.

Для виконання тягових і евакуаційних робіт транспортер-тягач обладнаний тяговою лебідкою 5 і тягово-зчіпним пристроєм 4.

У багатоцільового шасі вони відсутні (рис. 5.6, б). Замість цього для забезпечення функціонування устаткування, що монтується на шасі передбачена установка автономного джерела 5 енергоживлення і відділення 4 управління з відповідними системами дистанційного керування механізмами шасі.



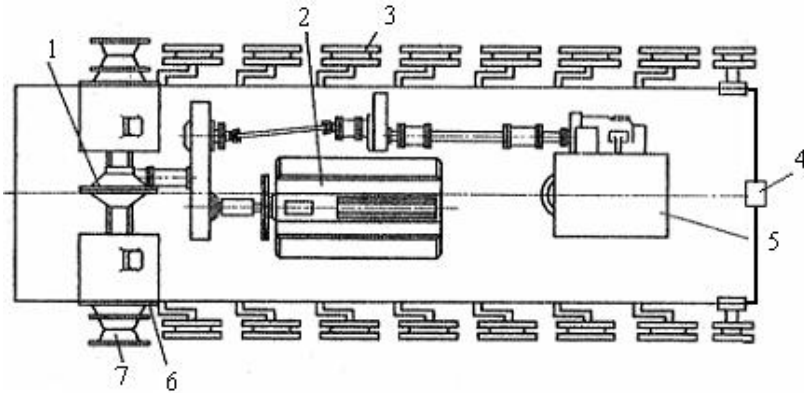
a - транспортер-тягач МТ-С; *б* - уніфікованого шасі; 1 - трансмісія; 2 - двигун; 3 - опорний каток; 4 (*a*)- тягово-зчіпний пристрій; 4 (*б*) - відділення управління; 5 (*б*) - джерело енергоживлення; 6 - бортова передача; 7 - ведуче колесо

Рисунок 5.6 - Схеми компонок

5.7 Компонівка середнього транспортера-тягача МТ-Т

Відмінною особливістю конструкції і загальної компоновки важкого транспортера-тягача МТ-Т є наявність в схемі трансмісії 1 (рис. 5.7) двох бортових коробок передач.

Зміна швидкості руху машини при такій схемі досягається включенням однакових відповідних передач в обох коробках, а поворот - включенням понижувальної передачі в коробці передач з того боку, куди здійснюється поворот. Швидкість руху машини (центра ваги) при повороті тому знижується.



1 - трансмісія; 2 - двигун; 3 - опорний каток; 4 - тягово-зчіпний пристрій;
5 - лебідка; 6 - бортовий редуктор; 7 - ведуче колесо

Рисунок 5.7 - Компонівка транспортера-тягача МТ-Т

Схема трансмісії з бортовими коробками передач має певні переваги, оскільки забезпечує отримання кількох значень розрахункових радіусів повороту, тобто хорошу маневреність на звивистих дорогах. Однак система управління такої трансмісії складніша.

В іншому схема компоновання транспортера-тягача МТ-Т аналогічна схемі компоновки машин легкої та проміжної вагових категорій:

- розташування двигуна 2 - по середині;
- наявність тягово-зчіпного пристрою 4;
- лебідки 5.

Опорні катки 3 - подвійні з внутрішньою амортизацією.

Бортові коробки передач трансмісії безпосередньо з'єднуються з бортовими редукторами 6, від яких крутний момент передається провідним колесам 7.

В процесі компонування рішення задачі забезпечення найбільш оптимальної відповідності розміщення агрегатів функціональним призначенням машини пов'язане з необхідністю дотримання ряду обмежувальних вимог.

Одним з найважливіших з них є рівномірність розподілу навантажень по опорним каткам в різному ваговому стані машини. Виконання цієї умови сприяє підвищенню прохідності і реалізації, високих тягово-зчіпних властивостей, а також підвищенню надійності ходової частини, що залишається як і раніше найменш довговічним елементом гусеничних машин.

Контрольні питання

1. Які елементи конструкції гусеничних машин розглядаються при оцінці їх компонування?
2. У чому полягає від'ємність компонування транспортера-тягача МТ-Т від транспортера-тягача МТ-С?
3. Що забезпечує бічне розташування двигуна при компонуванні легкого гусеничного транспортера-тягача МТ-ЛБ?
4. Назвіть характерні риси ходової частини тягачів АТС-59, АТ-Л.
5. Сформулюйте принципи компонувальні рішення які властиві для гусеничних транспортно-тягових машин.

Література: [4, 5, 7, 18].

6 ЗАГАЛЬНА ХАРАКТЕРИСТИКА СХЕМ КОМПУВАННЯ ДВОЛАНКОВИХ ГУСЕНИЧНИХ МАШИН ОСОБЛИВОГО ПРИЗНАЧЕННЯ

В даний час в ряді країн ведуться науково-дослідні роботи по створенню нових типів машин особливого призначення - броньованих машин, в тому числі тяжких дволанкових гусеничних бойових машин. Як завжди при народженні чогось нового існують різні підходи, що базуються на оцінках бойового досвіду, поглядах і судженнях [19].

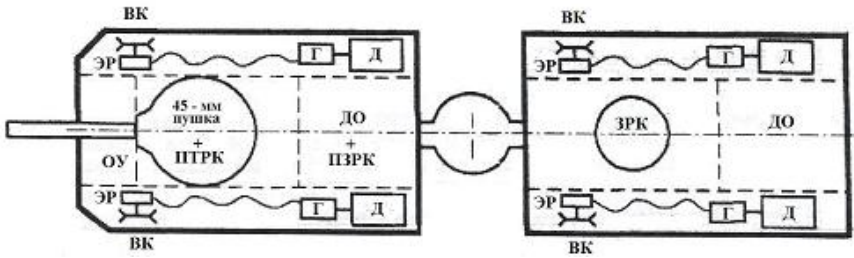


1 - перша ланка; 2 - друга ланка; 3 - елементи рушія першої ланки;
4 - елементи рушія другої ланки

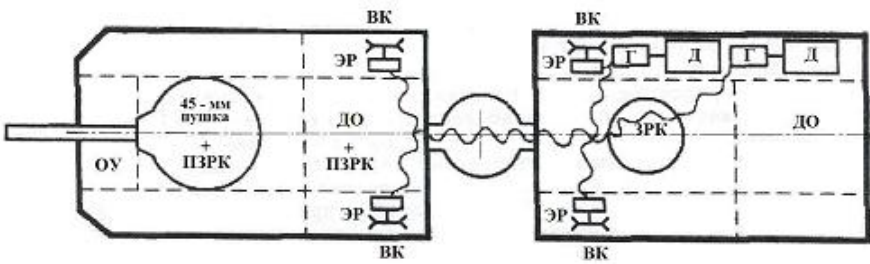
Рисунок 6.1 - Загальний вигляд дволанкової тяжкої гусеничної бойової машини

Схем загальних компоновань дволанкових гусеничних машин може бути досить багато. На першій ланці, як правило, розташовується основне озброєння цих машин. У задній частині першої ланки має бути виділено місце для розміщення частини військовослужбовців, які перевозяться машиною (5-7 чол.). У десантному відділенні може розміщуватися також комплекс озброєння (рис. 6.2, а - з).

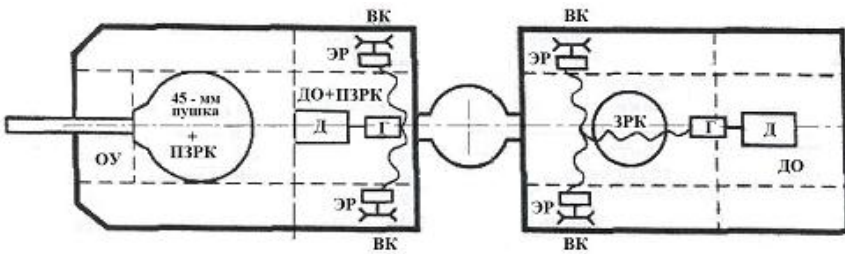
У корпусі другої ланки також може бути розташований комплекс озброєння, здатний вести вогонь як по повітряних цілях, так і по наземним броньованим об'єктам. У другій ланці також в його кормовій частині може бути обладнано десантне відділення на 5-7 чол. Це дозволить перевозити на одній дволанковій машині 10-14 військовослужбовців.



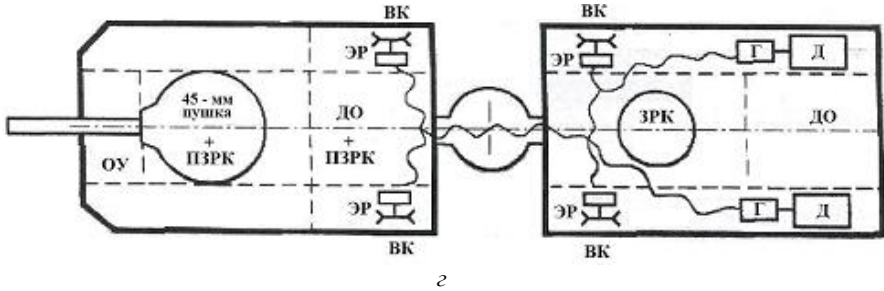
а



б



в



a - розміщення моторних установок в бортових відсіках кожної ланки у бортових відсіках; *б* - розміщення моторної установки в одній ланки одного бортового відсіку; *в* - розміщення моторної установки тільки в одній із ланок; ОУ - відділення управління; Д - двигун; Г - генератор; ЭР - електродвигун з редуктором; ВК - ведуче колесо гусеничного рушія; ДО - десантне відділення; комплекси озброєння: ЗРК - зенітно-ракетний комплекс; ПЗРК - переносний зенітно-ракетний комплекс; ПТРК - протитанковий ракетний комплекс

Рисунок 6.2 - Компонування багатоланкових гусеничних машин з електричною передачею потужності до рушія

Оснащення таких машин моторними установками також можуть бути різними. При одній схемі загального компонування кожна ланка (перша і друга) має свій силовий блок потужністю 350-400 кВт. Тому при необхідності ланки можуть переміщатися по місцевості і виконувати свої бойові завдання окремо. Самостійний рух ланок може відбуватися і в тих випадках, коли одне з них по бойовим або технічним причинам виходить з ладу і не дозволяє машині функціонувати як єдине ціле. Поділ дволанкових машин на незалежні ланки доцільно навіть для їх транспортування по повітрю.

Моторні установки пов'язані з генераторами, що підживлюють агрегати електромеханічної трансмісії. Місця установки двигунів з генераторами можуть бути різними в залежності від типу потужності двигунів. Звісно ж, що з деяких позицій більш раціональне розміщення на кожній ланці моторних установок разом з генераторами в бортових відсіках над гусеничними полками (рис. 6.2, *a*). У цьому випадку кожен двигун повинен мати потужність 180-200 кВт і рядне вертикальне розташування циліндрів для зменшення ширини моторного відсіку. При цьому кожна моторна установка повинна підводити свій крутний момент в звичайному робочому

режимі тільки до однієї гусениці свого борту. Але при необхідності ця потужність повинна перерозподілятися і на іншу гусеницю. Розміщення моторних установок по бортах забезпечує додатковий захист екіпажу, десанту і озброєння з бортів і звільняє компоновальні обсяги корпусу в його середній частині під установку основного озброєння.

Другим можливим варіантом (рис. 6.2, б) є компоновка в одній з ланок (краще в задньої) одного моторного відсіку, в якому будуть розміщені або дві моторні установки зі своїми генераторами, кожна для гусениць однієї ланки, або одна моторна установка з двома генераторами, кожен з яких живить електродвигуни однієї ланки. Така схема розміщення дозволить утворити великі вільні обсяги в корпусах для розміщення комплексів озброєння і десантників.

Третій варіант - розміщення моторних установок в середній нижній частині корпусу між гусеничними обводами. Тут можуть бути встановлені послідовно дві моторні установки зі своїми генераторами, що підживлюються, або в кожній ланці є своя моторна установка (рис. 6.2, в). Таке розташування моторних установок, з одного боку, звільняє у верхній частині корпусу від одного борта до іншого простір для розміщення основного озброєння і військовослужбовців, наприклад десантників, піхотинців, і, з іншого боку, частково посилює захищеність членів екіпажу, військовослужбовців і озброєння від поразок при підривах на мінах. В усіх цих випадках як завжди є свої «плюси» і «мінуси».

Викликає певний інтерес компоновка ланок при розміщенні моторних установок тільки в одній з ланок, в передньої чи задньої (рис. 6.2, г). Місця моторних установок можуть бути також або в бортових моторних відсіках, або в середній нижній частині корпусу. Але одна моторна установка потужністю 360-400 кВт розподіляє її між гусеницями однієї ланки, від другої установки потужність через тягово-зчипний пристрій направляється до гусениць іншої ланки (першої або другої).

З першого погляду установка на таких машинах декількох двигунів може викликати різке заперечення. Але слід мати на увазі, що по минулих десятиліть кілька двигунів на одній машині, незважаючи на ускладнення конструкції і збільшення обсягу технічного обслуговування, дозволяють забезпечити машині хоча б обмежену рухливість при виході з ладу інших двигунів. Коли

виходить з ладу один єдиний двигун, машина стає нерухомою з усіма наслідками, що випливають звідси негативними наслідками. Крім того, моторні установки використовуються як додаткові захисні маси, підвищуючи захищеність членів екіпажів, десанту і озброєння.

При використанні електромеханічних трансмісій в системі «двигун - генератор - електромотор - гусениця» спрощується управління ланками, якщо вони роз'єднуються, простіше стає трансмісія (не потрібні бортові механізми повороту, диференціальні механізми та ін.). Крім того, слід враховувати, що на гусеничних машинах йде постійне збільшення числа споживачів електричної енергії через зростання кількості різних приводів і електронних систем. Колись витрати електричної енергії на машинах не перевищували кількох сотень ват, а тепер це вже десятки кіловат. Тому використання електромеханічних трансмісій доцільно, так як відбір від генераторів якоїсь частини струму для роботи різних систем і пристроїв не буде створювати дефіцит електричної енергії. Таким чином, на тяжких дволанкових гусеничних машинах краще використовувати індивідуальні моторно - трансмісійні блоки у вигляді двигуна з електромеханічною трансмісією на кожен гусеничний обвід, виконані за схемою «двигун - генератор - електромотор з редуктором - гусениця».

ЛИТЕРАТУРА

1. Белоусов Б.Н., Шухман С.Б. Прикладная механика наземных тягово-транспортных средств с мехатронными системами. Монография. / Под общей редакцией докт. техн. наук, профессора Б.Н. Белоусова. - М.: Агроконсалт, 2013.-162 с.: 62 ил.
2. Веселов Н.Б. Гусеничные машины высокой проходимости. Конструкции, техническое обслуживание и эксплуатация. Учебник для студентов вузов. - Н. Новгород: РИ «Бегемот», 2010.-452 с.: ил.
3. Гладов Г.И., Петренко А.М. Специальные транспортные средства: Проектирование и конструкции: Учебник для вузов. / Под ред. Г.И. Гладова. - М.: ИКЦ: «Академкнига», 2004.-320 с.: ил.
4. Веселов Н.Б. Вездеходные транспортно-технологические машины. Конструкции. Конструирование и расчет. Монография. - Нижний Новгород: РИ «Бегемот», 2010.-320 с.
5. С.Б. Шухман, В.И. Соловьев, Е.И. Прочко. Теория силового привода колес автомобилей высокой проходимости. / Под общей редакцией д.т.н., проф. С.Б. Шухмана. - М.: Агробизнесцентр, 2007.-336 с.
6. Конструирование и расчет колесных машин высокой проходимости. / Под ред. Н.Ф. Бочарова. - М.: Машиностроение, 1983.
7. Платонов В.Ф. Гусеничные и колесные транспортно-тяговые машины. - М.: Машиностроение, 1986.
8. В.Н. Кравец, Е.В. Горынин. Законодательные и потребительские требования к автомобилям. - Нижний Новгород, 2000.
9. Платонов В.Ф. Полноприводные автомобили. - М.: Машиностроение, 1986.
10. Кошарый Н.Ф. Техничко-эксплуатационные свойства автомобилей высокой проходимости. - К.: Колос, 1981.
11. Степанов А.П. Конструирование и расчет плавающих машин. - М.: Машиностроение, 1983.
12. Колесное шасси 543 и его модификации. Техническое описание и инструкция по эксплуатации. - М.: Воениздат, 1983.
13. Автомобильный каталог. Ч.1. Автомобили грузовые. - М.: НИИАТ, 1982.
14. Армадеров Р.Г. и др. Двигатели транспортных средств высокой проходимости.- М.: Транспорт, 1972.
15. Антонов А.С. Силовые передачи колесных и гусеничных машин. - М.: Машиностроение, 1975.

16. Антонов А.С. Армейские автомобили. - М.: Воениздат. - 1970.
13. Гриченко И.В. и др. Колесные автомобили высокой проходимости. - М.: Машиностроение, 1967.
17. Редькин М.Г. Плавающие колесные и гусеничные машины. - М.: Воениздат, 1966.
18. Многоцелевой тягач легкий бронированный МТ-ЛБ. Техническое описание. - М.: Воениздат, 1983.-503 с.
19. <http://warfiles.ru/>. Степанов А., Уланов Р. Двухзвенные тяжелые боевые машины пехоты (ТБМП): «Техника и вооружение: вчера, сегодня, завтра». - №5, 2004 [электронный ресурс].
20. <http://www.findpatent.ru/patent/230/2309080.html>. Съёмный гусеничный блок транспортного средства [электронный ресурс].
21. Пат. 90452 Україна, МПК В60С 17/00. Колісний рушій змінного діаметра / Шабатура Ю.В. (UA), Залипка В.Д. (UA); заявник і патентовласник Шабатура Ю.В., Залипка В.Д. - № у 2013 15526; заявл. 30.12.13; опубл. 26.05.14, Бюл. №10.
22. Пат. 53378 Україна, МПК В62D 61/00. Осциляторний колісний рушій конструкції Петрова / Петров Л.М. (UA), Сікорський С.М. (UA); заявник і патентовласник Петров Л.М., Сікорський С.М. - № у 201002433; заявл. 9.10.09; опубл. 1.10.10, Бюл. №19.
23. Пат. 16411 Україна, МПК В62D 55/00. Гусеничний опорно-підтримуючий рушій швидкісної амфібії / Сидоренко М.Ф. (UA); заявник і патентовласник Сидоренко М.Ф. - № у 200600297; заявл. 12.01.06; опубл. 15.08.06, Бюл. №8.
- 24 Пат. 14487 Україна, МПК В62D 55/00, В62D 55/24. Гусеничний рушій транспортного засобу / Трофімченко О.О. (UA); заявник і патентовласник Трофімченко О.О. - № у 200511252; заявл. 28.11.05; опубл. 15.05.06, Бюл. №5.
25. Пат. 2266842 РФ, МПК В 62 D 57/00, В 62 D 57/028. Колёсно-шагающий движитель транспортного средства / Сайгаков С.С., Эйдельман А.Л., Царьков А.Д.; заявитель и патентообладатель Сайгаков С.С., Эйдельман А.Л. - № 2004119532/11; заявл. 29.06.04; опубл. 27.12.05, Бюл. №36.
26. Пат. 2341402 РФ, МПК В 62 D 55/084, В 62 D 55/04, В 60 Т 8/00, В 60 Т 11/00. Быстросъёмная гусеничная приставка к автомобилю с приводом на передние колёса / Дубичев В.П.; заявитель и патентообладатель Дубичев В.П. - № 2007108679/11; заявл. 12.03.07; опубл. 20.12.08, Бюл. №35.

27. Пат. 2347708 РФ, МПК В 62 D 55/04. Вездеход / Черняков Ф.А., Черняков Ю.Ф.; заявитель и патентообладатель Черняков Ф.А., Черняков Ю.Ф. - № 2007111381/11; заявл. 28.03.07; опубл. 10.10.08, Бюл. №6.

28. Пат. 2554900 РФ, МПК В 62 D 57/028. Транспортное средство высокой проходимости / Никитин В.С.; заявитель и патентообладатель Общество с ограниченной ответственностью «Научно-производственное предприятие «Тензосенсор». - № 2013151249/11; заявл. 18.11.13; опубл. 27.05.15, Бюл. №15.

29. Пат. 2176607 РФ, МПК В 62 D 57/028. Транспортное средство высокой проходимости / Козлов О.Е.; заявитель и патентообладатель Закрытое акционерное общество «ТЕТР». - № 2001102276/28; заявл. 26.01.01; опубл. 10.12.01, Бюл. №34.

30. Пат. 2342278 РФ, МПК В 62 D 55/04. Ход полугусеничный сменный / Масюк В.В., Канделя М.В., Шилько П.А.; заявитель и патентообладатель ЗАО «Биробиджанский комбайновый завод «Дальсельмаш» - № 2007123201/11; заявл. 20.06.07; опубл. 27.12.08, Бюл. №36.