

УКРАЇНА



ПАТЕНТ

НА КОРИСНУ МОДЕЛЬ

№ 142212

НІЖ СПОРТИВНИЙ "ЗАПОРІЗЬКА СІЧ"

Видано відповідно до Закону України "Про охорону прав на винаходи і корисні моделі".

Зареєстровано в Державному реєстрі патентів України на корисні моделі **25.05.2020.**

Заступник Міністра розвитку економіки, торгівлі та сільського господарства України

Д.О. Романович



---

(21) Номер заявки: **u 2019 10627**

(22) Дата подання заявки: **28.10.2019**

(24) Дата, з якої є чинними права на корисну модель: **25.05.2020**

(46) Дата публікації відомостей про видачу патенту та номер бюлетеня: **25.05.2020, Бюл. № 10**

(72) Винахідники:  
**Гавриленко В'ячеслав Віталійович, UA,**  
**Капустян Олексій Євгенович, UA,**  
**Бровко Олексій Борисович, UA**

(73) Власник:  
**НАЦІОНАЛЬНИЙ УНІВЕРСИТЕТ "ЗАПОРІЗЬКА ПОЛІТЕХНІКА",**  
вул. Жуковського, 64, м. Запоріжжя, 69063, UA

---

(54) Назва корисної моделі:

**НІЖ СПОРТИВНИЙ "ЗАПОРІЗЬКА СІЧ"**

---

(57) Формула корисної моделі:

Ніж спортивний, що містить симетричні відносно подовжньої осі клинок і рукоятку, які виконані суцільно з листової сталі, торець рукоятки виконаний округлим, загострений кінець клинка має контур, що обмежений з обох боків опуклими кривими, довжина рукоятки менше довжини клинка, який **відрізняється** тим, що ширина рукоятки менше, ніж у клинка у 1,4 разу, по всій довжині клинка виконано плоску площадку шириною по 8 мм від подовжньої осі ножа, товщина від торця рукоятки до центра клинка є постійною і рівномірно зменшена від його середньої частини до загостреного кінця та від плоскої площадки клинка до його бічних поверхонь й плавно переходить в округлу форму леза та вістря з радіусом, близьким до половини товщини клинка, товщина вістря менше, ніж рукоятки в 2,5 рази, а довжина рукоятки менше довжини клинка у 1,3 разу.



УКРАЇНА

(19) **UA** (11) **142212** (13) **U**  
(51) МПК (2020.01)  
**B26B 3/00**  
**B26B 3/06** (2006.01)

МІНІСТЕРСТВО РОЗВИТКУ  
ЕКОНОМІКИ, ТОРГІВЛІ ТА  
СІЛЬСЬКОГО ГОСПОДАРСТВА  
УКРАЇНИ

**(12) ОПИС ДО ПАТЕНТУ НА КОРИСНУ МОДЕЛЬ**

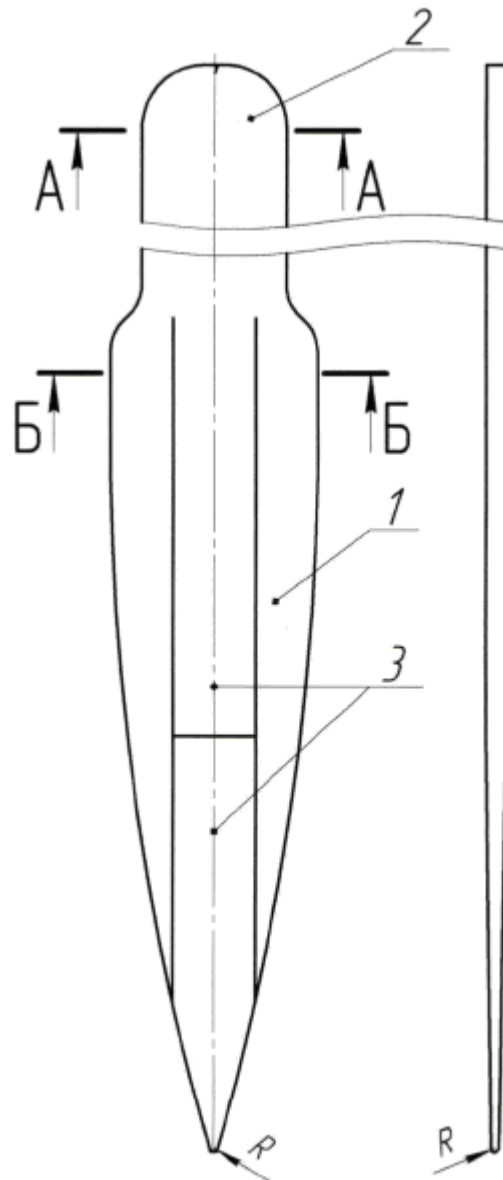
<p>(21) Номер заявки: <b>u 2019 10627</b></p> <p>(22) Дата подання заявки: <b>28.10.2019</b></p> <p>(24) Дата, з якої є чинними права на корисну модель: <b>25.05.2020</b></p> <p>(46) Публікація відомостей про видачу патенту: <b>25.05.2020, Бюл.№ 10</b></p>	<p>(72) Винахідник(и): <b>Гавриленко В'ячеслав Віталійович (UA), Капустян Олексій Євгенович (UA), Бровко Олексій Борисович (UA)</b></p> <p>(73) Власник(и): <b>НАЦІОНАЛЬНИЙ УНІВЕРСИТЕТ "ЗАПОРІЗЬКА ПОЛІТЕХНІКА", вул. Жуковського, 64, м. Запоріжжя, 69063 (UA)</b></p> <p>(74) Представник: <b>Висоцька Наталя Іванівна, начальник патентно-інформаційного відділу НДЧ НУ "Запорізька політехніка"</b></p>
--	--

**(54) НІЖ СПОРТИВНИЙ "ЗАПОРІЗЬКА СІЧ"**

**(57) Реферат:**

Ніж спортивний містить симетричні відносно подовжньої осі клинок і рукоятку, які виконані суцільно з листової сталі. Торець рукоятки виконаний округлим, загострений кінець клинка має контур, що обмежений з обох боків опуклими кривими. Довжина рукоятки менше довжини клинка. Ширина рукоятки менше ніж у клинка у 1,4 разу. По всій довжині клинка виконано плоску площадку шириною по 8 мм від подовжньої осі ножа. Товщина від торця рукоятки до центра клинка є постійною і рівномірно зменшена від його середньої частини до загостреного кінця та від плоскої площадки клинка до його бічних поверхонь й плавно переходить в округлу форму леза та вістря з радіусом, близьким до половини товщини клинка, товщина вістря менше, ніж рукоятки в 2,5 рази. Довжина рукоятки менше довжини клинка у 1,3 разу.

UA 142212 U



Фиг. 1

Корисна модель належить до спортивного спорядження для метання, зокрема до ножів спортивних для метання, і може бути використана для тренування спортсменів у метанні ножів та у спортивних змаганнях.

5 Відомий ніж спортивний для метання, що містить симетричні відносно подовжньої осі клинок і рукоятку, які виконані суцільно з листової сталі та мають однакові товщину і ширину, при цьому клинок і рукоятка розділені між собою на дві приблизно однакові за довжиною частини виступом за контуром з кожного боку. Торець рукоятки має округлі кути, а загострений кінець клинка має контур, що обмежений з обох боків опуклими кривими. Центр мас ножа знаходиться приблизно посередині подовжньої осі симетрії ножа.

10 Недоліком конструкції є те, що вона не забезпечує точність влучення у ціль через незадовільні аеродинамічні властивості, оскільки клинок і рукоятка мають однакові товщину і ширину. Крім цього виступи за контуром ножа, якими розділені між собою клинок і рукоятка, заважають спортсменам виконувати складні прийоми різноманітних технік метання, що звужує функціональні можливості [1].

15 Найближчим аналогом до корисної моделі, що заявляється, є конструкція ножа спортивного, що містить симетричні відносно подовжньої осі клинок і рукоятку, які виконані суцільно з листової сталі та мають однакову ширину, з товщиною, що рівномірно зменшена від торця рукоятки до загостреного кінця клинка, торець рукоятки виконаний округлим, а її довжина менше довжини клинка у півтора рази, загострений кінець клинка має контур, що обмежений з обох боків опуклими кривими, товщина загостреного кінця клинка складає три четверті товщини рукоятки біля її торця, а клинок з обох боків за контуром має фаски, що виконані під гострим кутом до його бічних поверхонь [2].

Недоліком конструкції є те, що вона не забезпечує точність влучення у ціль через незадовільні аеродинамічні властивості.

25 В основу корисної моделі поставлена задача створення ножа спортивного розважально-тренувального призначення, в якому нове конструктивне виконання клинка та рукоятки дозволить поліпшити аеродинамічні властивості, що призведе до підвищення точності влучення у ціль та покращення експлуатаційних характеристик.

30 Поставлена задача вирішується тим, що ніж спортивний ("Запорізька січ"), що містить симетричні відносно подовжньої осі клинок і рукоятку, які виконані суцільно з листової сталі, торець рукоятки виконаний округлим, загострений кінець клинка має контур, що обмежений з обох боків опуклими кривими, довжина рукоятки менше довжини клинка, згідно з корисною моделлю, має ширину рукоятки менше ніж у клинка у 1,4 рази, по всій довжині клинка виконано плоску площадку шириною по 8 мм від подовжньої осі ножа, товщина від торця рукоятки до центра клинка є постійною і рівномірно зменшена від його середньої частини до загостреного кінця та від плоскої площадки клинка до його бічних поверхонь й плавно переходить в округлу форму леза та вістря з радіусом близьким до половини товщини клинка, товщина вістря менше, ніж рукоятки в 2,5 рази, а довжина рукоятки менше довжини клинка у 1,3 рази.

40 Саме така конструкція ножа спортивного дозволить дати ознак розважально-тренувального призначення та поліпшити аеродинамічні властивості, що призведе до стабілізації польоту ножа і, як наслідок, підвищення точності влучення у ціль.

45 Досягається це тим, що ширина рукоятки менше ніж у клинка у 1,4 рази, товщина від торця рукоятки до центра клинка є постійною і рівномірно зменшена від його середньої частини до загостреного кінця та від плоскої площадки клинка до його бічних поверхонь, товщина вістря менше, ніж рукоятки в 2,5 рази, а довжина рукоятки менше довжини клинка у 1,3 рази. Це збалансовує конструкцію ножа спортивного і, як наслідок, підвищує його аеродинамічні властивості. По всій довжині клинка виконано плоску площадку шириною по 8 мм від подовжньої осі ножа, що дає можливість комфортно тримати ніж за клинок на подовжній осі і, як наслідок, підвищує точність влучення у ціль. Закруглення кромки та вістря з радіусом близьким до половини товщини клинка є чітко вираженими конструктивними ознаками деактивації кромки леза та бойового кінця, що надає металевому ножу ознак розважально-тренувального призначення.

50 Таким чином, нові ознаки при взаємодії з відомими ознаками забезпечують виявлення нових технічних властивостей - підвищення аеродинамічних властивостей за рахунок зміни конструкції ножа спортивного. Це забезпечує заявленій сукупності ознак відповідність критерію "новизна" та приводить до нових технічних результатів.

Ніж спортивний пояснюється кресленнями, на яких зображено:

На фіг. 1 зображений зовнішній вигляд ножа спортивного;

На фіг. 2 - розріз А-А;

60 На фіг. 3 - розріз Б-Б.

Ніж спортивний містить симетричні відносно подовжньої осі клинок 1 і рукоятку 2, які виконані суцільно з листової сталі, наприклад марки 95 × 18 твердістю 60...62 HRC. Клинок 1 і рукоятка 2 мають різну ширину, а товщина ножа рівномірно зменшена від середини клинка до загостреного кінця клинка. Товщина загостреного кінця клинка 1 менше товщини рукоятки 2 у її торця в 2,5 рази. Довжина рукоятки 2 менше довжини клинка 1 у 1,3 рази. Ширина рукоятки 2 менше ширини клинка 1 у 1,4 рази. Торець рукоятки 2 виконаний округлим. По всій довжині клинка виконано плоску площадку 3 шириною по 8 мм від подовжньої осі ножа Ніж з дволезовим прямим клинком кинджального типу з імітацією двостороннього заточування, виконаний з товщиною, що рівномірно зменшена від його середньої частини до загостреного кінця та від плоскої площадки до його бічних поверхонь й плавно переходить в округлу форму леза та вістря. Закруглення кромки здійснюють з радіусом, близьким до половини товщини клинка.

Центр мас ножа знаходиться приблизно посередині подовжньої осі симетрії ножа. Механічну обробку під час виготовлення ножа здійснюють, наприклад, шляхом фрезерування. Ніж спортивний має просту та технологічну конструкцію, при цьому, він добре збалансований. Аеродинамічні характеристики ножа перевірено в аеродинамічній трубі.

Запропонована корисна модель дозволяє спортсменам використовувати прийоми ударнохвильової техніки метання спортивного ножа у мішень: кидки "прямий", "аперкот", "бічний". Також ефективно використання спортивного ножа для набуття навичок техніки кругових кидків: "від грудей", "зверху", "знизу", "розгином від плеча двома руками".

Таким чином, запропонована корисна модель завдяки поліпшенню аеродинамічних та особливих конструктивних властивостей спортивного ножа надає ознак розважально-тренувального призначення та забезпечує підвищення точності влучення у ціль.

Аналоги, які містять ознаки, що відрізняються від найближчого аналога, не знайдені, рішення явним чином не впливає з рівня техніки.

Аналіз проведених досліджень показав, що використання запропонованої конструкції ножа спортивного надає ознак розважально-тренувального призначення, дозволяє підвищити точність влучення у ціль та покращити експлуатаційні характеристики, а також дозволяє зробити висновок про відповідність критерію "Промислова придатність".

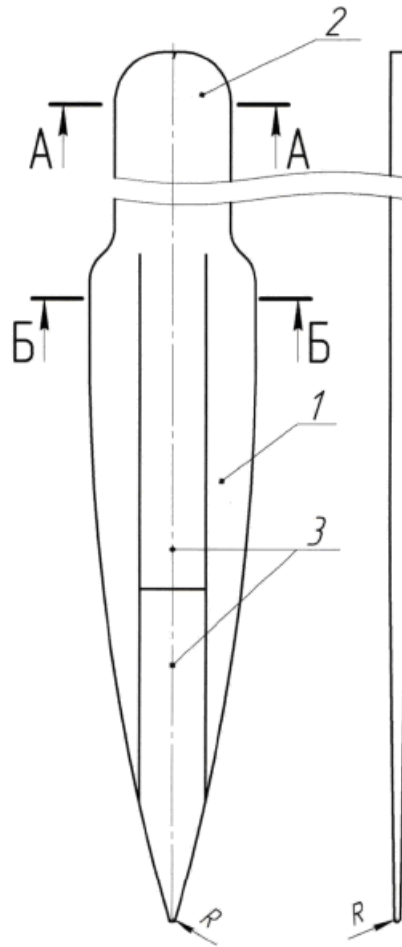
Джерела інформації:

1. Пат. 11131 RU, МПК (1995.01) В26В 3/06. Нож спортивный метательный "СИБИРСКИЙ МЕДВЕДЬ-1" / Семериков С.К., Чулкин В.И.; заявитель и патентообладатель Семериков С.К. - № 98122047/20; заявл. 07.12.1998; опубл. 16.09.1999.

2. Пат. 86048 UA, МПК (2013.01) А63В 65/00, В26В 3/00. Ніж спортивний / Калюжний О.В., Афанасенко С.Є.; заявники і патентовласники Калюжний О.В., Афанасенко С.Є. - № u 201307657; заявл. 17.06.2013; опубл. 10.12.2013, Бюл. № 23.

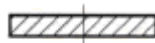
#### ФОРМУЛА КОРИСНОЇ МОДЕЛІ

Ніж спортивний, що містить симетричні відносно подовжньої осі клинок і рукоятку, які виконані суцільно з листової сталі, торець рукоятки виконаний округлим, загострений кінець клинка має контур, що обмежений з обох боків опуклими кривими, довжина рукоятки менше довжини клинка, який **відрізняється** тим, що ширина рукоятки менше, ніж у клинка у 1,4 разу, по всій довжині клинка виконано плоску площадку шириною по 8 мм від подовжньої осі ножа, товщина від торця рукоятки до центра клинка є постійною і рівномірно зменшена від його середньої частини до загостреного кінця та від плоскої площадки клинка до його бічних поверхонь й плавно переходить в округлу форму леза та вістря з радіусом, близьким до половини товщини клинка, товщина вістря менше, ніж рукоятки в 2,5 рази, а довжина рукоятки менше довжини клинка у 1,3 разу.



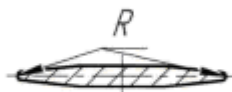
**Fig. 1**

A-A



**Fig. 2**

B-B



**Fig. 3**

---

Комп'ютерна верстка О. Рябко

---

Міністерство розвитку економіки, торгівлі та сільського господарства України,  
вул. М. Грушевського, 12/2, м. Київ, 01008, Україна

---

ДП "Український інститут інтелектуальної власності", вул. Глазунова, 1, м. Київ – 42, 01601