

Міністерство освіти і науки України  
Національний університет «Запорізька політехніка»

## МЕТОДИЧНІ ВКАЗІВКИ

до лабораторних робіт з дисципліни «Обладнання та оснастка  
виробництв порошкових і композиційних матеріалів» (частина 2)  
для студентів спеціальності 132 Матеріалознавство

спеціалізації Композиційні та порошкові матеріали, покриття  
денної форми навчання

бібл. № 9549е

2023

Методичні вказівки до лабораторних робіт з дисципліни «Обладнання та оснастка виробництв порошкових і композиційних матеріалів» (частина 2) для студентів спеціальності 132 Матеріалознавство спеціалізації «Композиційні та порошкові матеріали, покриття» денної форми навчання / Укл. В.М. Плескач, Н.В. Широкобокова – Запоріжжя: НУ «Запорізька політехніка», 2023. – 54 с.

Укладач:	В.М.Плескач, доц., к.т.н. Н.В. Широкобокова, к.т.н.
Рецензент:	О.А.Мітяєв, проф., д.т.н.
Експерт:	В.О. Савченко, к.т.н., доц.
Відповідальний за випуск:	В.М.Плескач, доц., к.т.н.

Затверджено на засіданні кафедри композиційних матеріалів, хімії та технологій, протокол № 1 від 22.08.2023 р.

Рекомендовано до видання НМК факультету БАД, протокол № 1 від 22.08.2023 р.

## ЗМІСТ

Вступ.....	46
Лабораторна робота № 7. Вивчення конструкції і роботи сепараторів металевих порошків.....	47
Лабораторна робота № 8. Вивчення конструкції і роботи гідравлічних пресів.....	54
Лабораторна робота № 9. Проектування і розрахунок елементів прес-форми для виготовлення порошкових виробів.....	61
Лабораторна робота № 10. Прес-форми з виштовхувачами.....	71
Лабораторна робота № 11. Аналіз технологічних параметрів прокатування металевих порошків.....	76
Лабораторна робота № 12. Аналіз технологічних параметрів мундштучного формування металевих порошків.....	82
Література.....	90
Додаток А. Залежність відносної щільності порошків від тиску пресування.....	92
Додаток Б. Насипна густина залізних порошків.....	93
Додаток В. Залежність густини пресовки із залізних порошків від тиску пресування.....	94
Додаток Г. Коефіцієнти Пуассона та тертя.....	95
Додаток Д. Зведений кут захоплення.....	96

## ВСТУП

Лабораторні роботи з дисципліни «Обладнання та оснастка виробництв порошкових та композиційних матеріалів» (частина 2) для студентів спеціальності 132 Матеріалознавство спеціалізації «Композиційні та порошкові матеріали, покриття» призначені для закріплення теоретичних знань, отриманих на лекціях з виробництва порошкових матеріалів. Вони сприяють їх засвоєнню та набуттю практичних навичок для проектування окремих вузлів відповідного виробничого обладнання або його добирання з метою організації виробництва необхідної продукції. Виконуючи лабораторні роботи, студенти навчаються приймати оптимальні рішення на підставі теоретичних міркувань, аналізу технологічних залежностей та розрахунків.

При виконанні лабораторних робіт студенти знайомляться з будовою, принципами дії і правильним використанням обладнання для виробництва порошкових матеріалів; на основі заданих вихідних параметрів виконують необхідні розрахунки, реєструють результати, роблять висновки та оформляють звіт.

Лабораторні роботи розраховані на двогодинне заняття. Перед початком кожної лабораторної роботи проводиться інструктаж з техніки безпеки. Контроль знань рекомендується проводити шляхом тестування або співбесіди.

## Лабораторна робота № 7

# ВИВЧЕННЯ КОНСТРУКЦІЇ І РОБОТИ СЕПАРАТОРІВ МЕТАЛЕВИХ ПОРОШКІВ

### 7.1 Мета роботи

Ознайомитися з видами, конструкцією і принципом дії різних сепараторів металевих порошків; оцінити їхні технічні характеристики і можливості, на підставі яких можна зробити висновок про область використання певного сепаратора.

### 7.2 Загальні відомості

*Сепарувальне обладнання* (сепаратори) призначено для розділення (сепарування) порошків на фракції, які використовуються безпосередньо для формування або для створення необхідної суміші, а також для очищення порошків від шкідливих домішок. Ознаками, за якими розділяють порошки, можуть бути розмір часток, їх форма; густина матеріалу, пружні, магнітні та інші його властивості.

Основними технологічними характеристиками сепараторів є: продуктивність, кількість фракцій на виході з апарату; кількісні показники, які характеризують частку певної фракції у всій вихідній суміші (коефіцієнт добування), чистоту фракції від домішок (коефіцієнт чистоти за даною фракцією).

Основними видами сепараторів у порошковій металургії є вібросепаратори, пневмосепаратори і магнітні сепаратори.

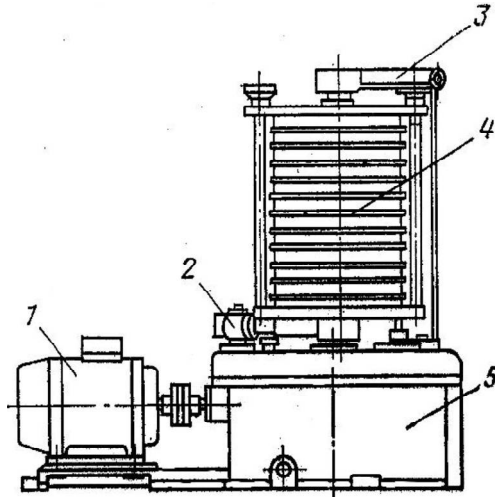
Основою для **вібросепараторів** є механічні сита, або деки. Дека становить раму, на якій закріплена сітка з необхідним розміром отворів. Сітчаста дека отримує зворотно-поступальний рух з певною частотою, і менші частинки просипаються вниз, а необхідна фракція залишається на сітці.

Як правило, дека закріплюється (або підвішується) на металевій рамі через гумові амортизатори або пружини. Вібрація може задаватися обертанням ексцентрикового вала, ударами, гойданням або спеціальними вібраторами.

У найпростіших *однодечних сепараторах* рама сита підвішена на пружинах і рухається по замкненій еліптичній траєкторії завдяки обертанню неурівноваженого ексцентрикового вала. Частота обертання може бути до 1500 об/хв. Сітка встановлюється з певним

нахилом. Порошок, який пройшов через сітку, збирається у бункері, а решта скочується по сітці і збирається у спеціальній ємності. Оптимальної ефективності вібросита досягають підбором нахилу сита і дозуванням живлення сепаратора вихідним матеріалом.

Для розсіювання металевих порошків за розмірами на декілька фракцій застосовують *багатодечні сепаратори*. Сепаратор цього типу, показаний на рис. 7.1, складається з декількох сит.



1 – електродвигун; 2 – куліса; 3 – калатало; 4 – вертикальна вісь набору сит;  
5 – корпус

Рисунок 7.1 – Ситовий вібросепаратор

Кут нахилу сит може змінюватися від 0 до  $30^{\circ}$ . Порошок, призначений для розсіювання, завантажується через бункер на верхнє сито. Щоб сита під час коливань не оберталися навколо власної осі, на корпусі сепаратора передбачена куліса. Калатало через гумову прокладку постукує по набору сит і тим сприяє просіюванню порошку.

Кожна фракція просіяного порошку поступає в окремі бачки через гумові рукави або залишається на ситах до закінчення розсіювання.

Вібросепаратори використовуються у порошковій металургії найчастіше. Їх продуктивність досить висока (до декількох сотень

кілограмів за годину) і залежить від діаметра сита і властивостей порошку. Збільшення товщини шару порошку до певного оптимального значення збільшує ймовірність просіювання.

Недоліком просіювання на віброситах є виділення великої кількості пилу, що вимагає вживання заходів із захисту атмосфери робочого місця, наприклад, максимальної герметизації робочого простору сита.

Порошки, змішані з пластифікатором, просіюються на однодечних сепараторах. Суміш *протирається* через сито за допомогою спеціального протирального пристрою (лопатки), який з невеликим зусиллям тисне на порошок і сприяє проходженню його через сітку. Продуктивність таких протиральних сит значно менше, ніж звичайних сепараторів.

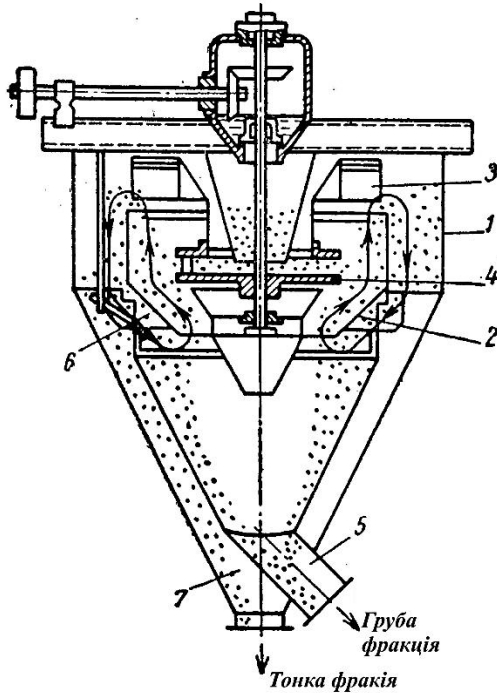
Мінімальний розмір частинок, які можна відсіяти за допомогою сит – 40...50 мкм.

Класифікація порошоків за фракціями часток з розмірами менше 40...50 мкм здійснюється за допомогою повітряних, або ***пневмосепараторів***. Їх принцип роботи ґрунтується на тому, що у повітряному потоці крупні частинки під дією сили тяжіння випадають вниз, а дрібні виносяться з апарата повітрям.

Пневмосепаратори поділяються на сепаратори із замкненим потоком повітря і на повітряно-прохідні.

Повітряний сепаратор із *замкненим потоком повітря* (рис. 7.2) складається з корпусу і внутрішнього конуса. Над внутрішнім конусом установлений вентилятор із зовнішнім приводом, який створює циркуляцію повітря. Порошок поступає на розподільний диск і відкидається відцентровою силою до стінок конусу. Крупні частинки падають вниз і вивантажуються через патрубок. Дрібні частинки виносяться повітряним потоком і по зовнішньому корпусу падають вниз.

*Повітряно-прохідний відцентровий* сепаратор (рис. 7.3) не має зовнішнього приводу. Матеріал, що підлягає сепарації, поступає в сепаратор знизу у кільцевий простір між зовнішнім і внутрішнім конусами. Внаслідок різкого збільшення поперечного перерізу, по якому проходить потік повітря з порошковим матеріалом, значно зменшується його швидкість, з потоку випадають найбільші й найважчі частинки і видаляються через патрубок.



1 – корпус; 2 – внутрішній конус; 3 – вентилятор; 4 - розподільний диск; 5 – труба; 6 – відцентрове лопатеве колесо; 7 – розвантажувальний патрубок

Рисунок 7.2 – Пневмосепаратор із замкненим потоком повітря

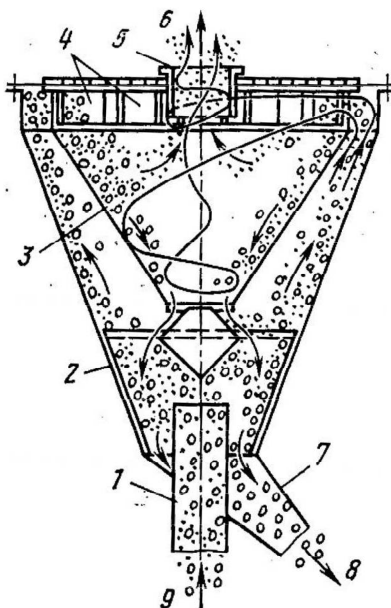
Повітря з дрібними частинками підіймається вище, проходить через тангенціально встановлені лопатки, набуває обертальний рух і по дотичній заходить у внутрішній конус. Рухаючись по поверхні внутрішнього конуса, повітряний потік завихрюється, важчі з дрібних частинок скочуються вниз і видаляються через бічний патрубок.

Повітря з тоншими фракціями відсмоктується через верхній патрубок. Далі повітря попадає в спеціальній пристрій системи пилоочищення – *циклон*, де порошок уловлюється, а очищене повітря повертається у сепаратор.

Основною технологічною характеристикою пневмосепаратора є напруженість його об'єму по газу-носію:

$$K_0 = V/V_c, \quad (7.1)$$

де  $V$  - об'єм газу, який проходить через сепаратор;  $V_c$  - об'єм сепаратора.

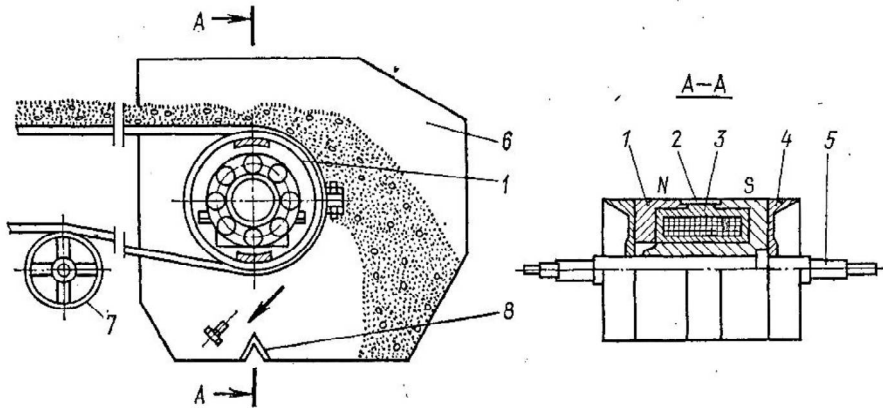


1 – патрубок; 2 – зовнішній конус; 3 – внутрішній конус;  
 4 – лопатки; 5 – верхній патрубок; 6 – повітря з тонкими фракціями;  
 7 – бічний патрубок; 8 – потік важких часток; 9 – потік вихідного матеріалу  
 Рисунок 7.3 – Повітряно-прохідний відцентровий сепаратор

Об'єм газу визначається необхідною продуктивністю сепаратора при концентрації порошку в потоці не більше 10 % (об'ємн.). Коефіцієнт  $K_o$  вибирається як функція дисперсності фракцій, що сепаруються [2].

**Магнітні сепаратори** використовуються для отримання порошоків у технологічних схемах, які передбачають використання як вихідної сировини вторинних матеріалів у вигляді окалини, стружки, шліфувальних та електролізних шламів. Мета полягає у розділенні залізної фракції і немагнітних домішок. Вихідна сировина транспортером рухається у бік барабана з магнітами (рис. 7.4). Магніти розташовані таким чином, що немагнітна маса зсипається безпосередньо зразу за барабаном, а магнітні матеріали утримуються

на транспортерній стрічці доти, доки вона не відірветься від магнітів. Розділені матеріали збираються по різні боки ділильної перегородки.



- 1 - барабан з магнітами; 2- обкладка; 3 - немагнітна обичайка;  
4 - бічні стінки; 5 - вісь барабана; 6 - кожух; 7 - опорний валок;  
8 - ділильна перегородка

Рисунок 7.4 – Магнітний сепаратор

Виділення матеріалу певної фракції залежить від розташування магнітів у барабані, використання руху, протилежного руху основного потоку, або багаторазової циркуляції магнітної фракції. Порошки, отримані на магнітних сепараторах, проходять розмагнічування у спеціальних апаратах.

### 7.3 Завдання на підготовку до лабораторної роботи

1. При підготовці до лабораторної роботи повторити теоретичний матеріал, який стосується видів сепараторів, їх конструкції та способів використання.

[2] с. 105-133; [4] с. 87-97; [5] с.123-128.

### 7.4 Контрольні запитання

1. Яка мета сепарування (класифікації) металевих порошків?
2. Назвіть основні види сепараторів у порошковій металургії.
3. Який вид сепараторів використовується найчастіше?
4. Назвіть основний елемент вібросепараторів, необхідний для просіювання порошків.

5. Якими сепараторами можна виділяти фракції з розмірами часток менше 40...50 мкм?

### 7.5 Обладнання, інструменти

1. Ситовий вібросепаратор
2. Ваги лабораторні
3. Калькулятор
4. Суміш металевих порошків

### 7.6 Вказівки з техніки безпеки

1. Перед початком виконання лабораторної роботи ознайомитися з безпечними умовами використання наявних сепараторів і ретельно дотримуватися їх під час роботи.

### 7.7 Порядок виконання лабораторної роботи

1. Ознайомитися з конструкцією, роботою і призначенням різних видів сепараторів.

2. Вивчити конструкцію і ознайомитися з порядком використання ситового сепаратора.

3. Підготувати ситовий сепаратор до роботи.

4. Визначити масу підготовленої до сепарації суміші металевих порошків  $m$ .

5. Провести сепарування суміші по фракціях. Визначити тривалість сепарування  $t$ .

6. Після розсіювання кожену фракцію порошку, яка знаходиться на сітці з чарункою певного розміру, висипати з сит в окремі ємності, починаючи з сита з найбільшими чарунками. Частинки, що пристали до сітки та рами, обережно струсити на наступне сито з меншими чарунками.

7. Таку операцію повторити для всіх сит і піддона.

8. Визначити кількість фракцій і масу кожної фракції  $m_i$ .

9. Визначити відносний вміст кожної фракції (коефіцієнт добування):

$$\delta_i = (m_i/m) \cdot 100\% . \quad (7.2)$$

10. Визначити продуктивність процесу сепарування:

$$\Pi = m/t \text{ (кг/хв.)} \quad (7.3)$$

### **7.8 Зміст звіту**

1. Дати загальну характеристику видів сепараторів, їх областей застосування.
2. Навести схему ситового сепаратора і короткий опис його конструкції.
3. Записати результати вимірювань і необхідні розрахунки.
4. За результатами експерименту зробити висновок про можливості використання та продуктивність ситового сепаратора.

## **Лабораторна робота № 8**

### **ВИВЧЕННЯ КОНСТРУКЦІ І РОБОТИ ГІДРАВЛІЧНИХ ПРЕСІВ**

#### **8.1 Мета роботи**

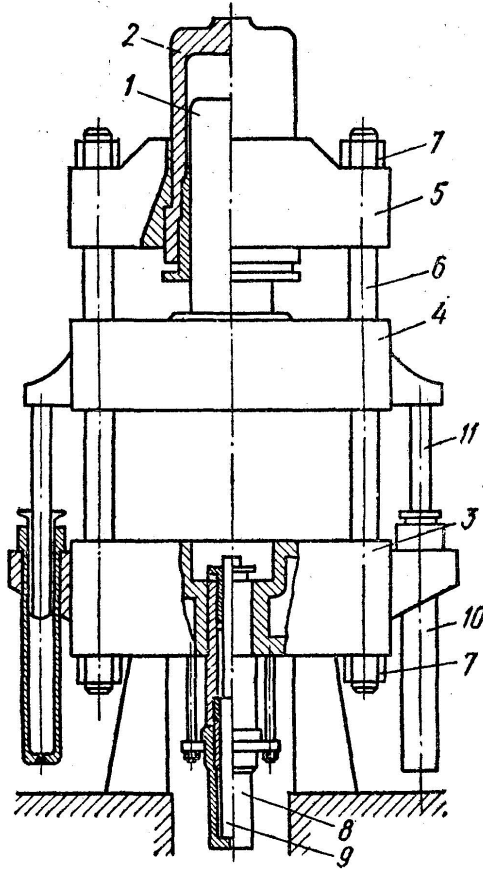
Ознайомитися з видами, конструкцією і принципом дії гідравлічних пресів, які використовуються у порошковій металургії; оцінити їхні технічні характеристики і можливості; навчитися на їх підставі добирати прес для виготовлення певного порошкового виробу.

#### **8.2 Загальні відомості**

Для виготовлення порошкових виробів у прес-формах найчастіше використовуються гідравлічні преси потужністю (зусиллям) від 40...100 кН до 100 МН.

Розрізняють преси верхнього і нижнього тиску. У пресах верхнього тиску робочий циліндр розташований зверху, і рухома плита, здійснюючи пресування, рухається вниз, а у пресів нижнього тиску верхня плита нерухома, а знизу вверх рухається стіл з матрицею прес-форми.

Найчастіше використовуються вертикальні преси верхнього тиску (рис. 8.1), робочий цикл яких складається із зворотного ходу (підняття), утримання системи рухомих частин пресу у необхідному положенні (зупинка), холостого ходу і власне пресування (робочий хід).



1 – робочий плунжер; 2 – робочий циліндр; 3 – стіл; 4 – робоча рухома плита;  
 5 – нерухома поперечина; 6 – колони; 7 – гайки; 8 – циліндр виштовхування;  
 9 – виштовхувальний плунжер; 10 – циліндр зворотної дії; 11 – плунжер циліндра  
 зворотної дії

Рисунок 8.1 – Схема гідравлічного преса верхнього тиску

Основою гідравлічного преса є фундаментні стійки, на яких закріплена нижня нерухома плита (стіл). Стіл становить масивний виливок, на верхній поверхні якого встановлюється матриця прес-форми. У його центрі розташовується циліндр з плунжером для виштовхування виробу з прес-форми. Нижня плита колонами з'єднана з верхньою нерухомою поперечиною, яка утримує робочий циліндр.

Плунжер преса, який рухається у робочому циліндрі, переміщує по колонах робочу (рухома) плиту і таким чином здійснює пресування. На нижній поверхні робочої плити закріплюються пуанسونи прес-форми.

У бічних приливках стола преса розташовані два циліндри зворотної дії з плунжерами, з'єднаними з робочою плитою. Коли формування виробу завершено, робоча рідина подається у циліндри зворотної дії, і плита з плунжером підіймається по колонах вгору. Після цього виштовхувальний плунжер витискає виріб на поверхню прес-форми.

Зусилля пресування створюється робочою рідиною (мінеральним мастилом) високого (20...32 МПа) або низького (0,8 МПа) тиску. Кожний прес має індивідуальний гідропривід, який складається з насосів високого і низького тиску, резервуара для мастила, циркуляційних клапанів, які дозволяють стравлювати його з циліндрів під час холостого ходу, і з розподільників для високого і низького тиску.

Важливою вимогою до гідравлічних пресів є достатність розмірів вікна (тобто відстані від плунжера преса у крайньому верхньому положенні до торця матриці на столі преса) і ходу плунжера. Звичайно використовуються преси, в яких розміри вікна у 4...5 разів, а хід плунжера – у 3...4 рази більше висоти виробу (пресовки) або матриці прес-форми.

Пресування металевих порошоків на гідравлічних пресах дозволяє розвивати надзвичайно великі зусилля пресування (до 500 МН), забезпечує можливість плавного регулювання ущільнення з порівняно малими швидкостями, що важливо при пресуванні дрібнозернистих порошоків великими зусиллями, коли особливо ймовірно з'явлення розшарування по площинах головних напружень. Крім того, важливою обставиною є також можливість забезпечення будь-якого часу витримки пресовки під тиском і порівняно легкого регулювання режиму пресування.

Проте гідравлічні преси мають й свої недоліки: громіздкість гідравлічних систем; потреба у великій кількості мастила, що циркулює в системі; обмежений термін служби робочої рідини; доволі низька продуктивність.

При виборі преса для виготовлення певного виробу основними характеристиками є зусилля пресування і необхідний хід верхнього пуансона, який повинен забезпечити заданий розмір виробу.

Зусилля преса  $P$  вибирають на підставі зусилля  $P_{пр}$ , необхідного для пресування даної деталі:

$$P = k \cdot P_{пр} \text{ (МН)}, \quad (8.1)$$

де  $k$  – коефіцієнт запасу зусилля (звичайно  $k = 1,25 \dots 1,40$ ).

Коефіцієнт запасу зусилля обирається залежно від умов виробництва, а також включає в себе зусилля на подолання тертя при пресуванні  $P_{тр}$ . В інтервалі щільності пресовки  $50 \dots 100\%$   $P_{тр}$  становить  $(0,3 \dots 0,4)P_{пр}$ .

У свою чергу зусилля пресування

$$P_{пр} = p_{нит} \cdot S \text{ (МН)}, \quad (8.2)$$

де  $p_{нит}$  – тиск пресування, МПа;  $S$  – площа проекції максимального поперечного перерізу виробу, перпендикулярного напрямку пресування,  $m^2$ .

Тиск пресування  $p_{нит}$  залежить від виду порошку, його гранулометричного складу, насипної густини та інших технологічних властивостей, а також заданої щільності (пористості) виробу.

Хід верхнього пуансона  $H_{в.п}$  (рис. 8.2) складається з величини шляху пресування пуансона  $h_1$ , мм, і відстані  $h_2$ , мм, від нижнього торця верхнього пуансона до верхнього торця матриці:

$$H_{в.п} = h_1 + h_2. \quad (8.3)$$

Величина шляху пресування  $h_1$  залежить від співвідношення розмірів пресовки  $h_{пр}$  і завантажувальної камери  $h_{зав}$  (на рис. 8.2  $h_{зав} = h_{пр} + h_1$ ), а їх розміри у свою чергу залежать від густини пресовки  $\rho_{пр}$  та насипної густини порошку  $\rho_n$  відповідно. Тому

$$h_1 = h_{пр} \cdot (\rho_{пр} / \rho_n - 1). \quad (8.4)$$

Відстань  $h_2$  залежить від прийнятого методу засипання шихти у завантажувальну камеру прес-форми.

Якщо дозування порошку (об'ємне чи масове) проводиться поза пресом, то відстань  $h_2$  повинна забезпечити можливість зручного засипання відміряної порції шихти у порожнину матриці. Звичайно вона становить не менше 40 мм.

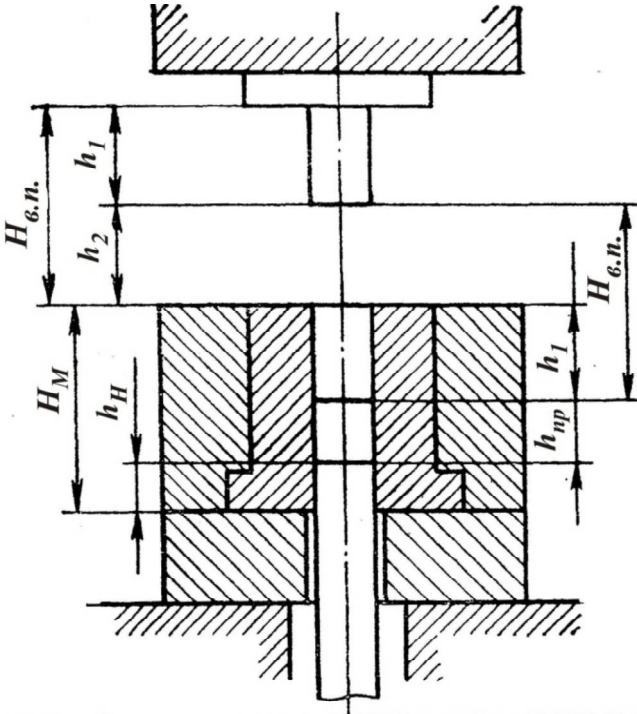


Рисунок 8.2 – Схема розрахунку ходу верхнього пуансона

Якщо об'ємне дозування здійснюється яким-небудь засобом автоматизації (наприклад, касетою-живильником), то відстань  $h_2$  знаходиться як

$$h_2 = h_k + h_{х.б.}, \quad (8.5)$$

де  $h_k$  – висота касети-живильника;  $h_{х.б.}$  – хід, який забезпечує безпеку верхнього пуансона.

У випадках, коли касета-живильник переміщається для заповнення прес-форми при нерухомому пуансоні преса, величина  $h_{x.б}$  має бути не менше 5 мм.

З урахуванням заходу у матрицю нижнього пуансона  $h_n$  (звичайно 5...20 мм) можна визначити необхідну висоту матриці  $H_m$ :

$$H_m = h_1 + h_{пр} + h_n. \quad (8.6)$$

Знаючи потрібні для виготовлення певного порошкового виробу зусилля преса і хід верхнього пуансона, за проспектами фірм, довідниками обирають оптимальну модель гідравлічного преса.

### 8.3 Завдання на підготовку до лабораторної роботи

1. При підготовці до лабораторної роботи повторити теоретичний матеріал, який стосується принципу роботи і видів гідравлічних пресів, їх конструкції та способу підбору необхідного преса.

[2] с. 193-195; [4] с. 145-146; [5] с.171-172.

### 8.4 Контрольні запитання

1. На чому ґрунтується робота гідравлічних пресів?
2. Які види гідравлічних пресів Ви знаєте?
3. На яких частинах гідравлічного преса кріпляться елементи прес-форми?
4. Назвіть переваги і недоліки гідравлічних пресів.
5. За якими параметрами звичайно підбирається гідравлічний прес для виготовлення певного виробу?

### 8.5 Обладнання, інструменти

1. Гідравлічний прес лабораторний
2. Калькулятор

### 8.6 Вказівки з техніки безпеки

1. Перед початком виконання лабораторної роботи ознайомитися з правилами безпечної експлуатації гідравлічних пресів і ретельно дотримуватися їх під час роботи.

### 8.7 Порядок виконання лабораторної роботи

1. Ознайомитися з принципом роботи і призначенням різних видів гідравлічних пресів.

2. Вивчити конструкцію лабораторного гідравлічного преса, ознайомитися з порядком його використання при виготовленні порошкових виробів.

3. Отримати від викладача завдання: вид (марку) металевого порошку, розміри виробу (висоту  $h_{np}$  і площу максимального поперечного перерізу  $S$ ), а також його заплановану відносну щільність. Визначитися з методом засипання шихти у завантажувальну камеру прес-форми.

4. За матеріалом та запланованою відотною щільністю виробу визначити необхідний тиск пресування  $p_{num}$ .

Залежність відотної щільності виробу від тиску пресування  $p_{num}$  для деяких порошоків наведена у додатку А.

5. Для заданих умов пресування за допомогою довідників (наприклад, [9]) або ГОСТів визначити насипну густину порошку  $\rho_n$  і густину пресовки  $\rho_{np}$ .

Ці дані для залізних порошоків згідно з ГОСТ 9849-86 [7] наведені у додатках Б і В.

6. За формулами (8.1), (8.2) визначити необхідне зусилля преса  $P$ .

7. Користуючись вихідними даними і формулами (8.3), (8.4) та (8.5) (при необхідності), визначити хід верхнього пуансона  $H_{в.п.}$ .

8. Розрахувати висоту завантажувальної камери  $h_{зав}$ :

9. На підставі отриманих даних підібрати прес для виготовлення заданого порошкового виробу.

(Див. [2] с. 175-179; [4] с. 140-141; [5] с. 174)

### 8.8 Зміст звіту

1. Дати загальну характеристику гідравлічних пресів та характер їх застосування.

2. Навести схему гідравлічного преса і короткий опис його конструкції.

3. Навести завдання на виготовлення порошкового виробу і розрахунки, необхідні для вибору потрібного гідравлічного преса.

4. За отриманими результатами обрати прес, здатний виготовити заданий порошковий виріб.

## Лабораторна робота № 9

### ПРОЕКТУВАННЯ І РОЗРАХУНОК ЕЛЕМЕНТІВ ПРЕС-ФОРМИ ДЛЯ ВИГОТОВЛЕННЯ ПОРОШКОВИХ ВИРОБІВ

#### 9.1 Мета роботи

Ознайомитися з видами, конструкцією прес-форм для холодного пресування, принципами проектування і послідовністю розрахунків окремих елементів прес-форм; навчитися робити необхідні розрахунки прес-форм для виготовлення певного порошкового виробу.

#### 9.2 Загальні відомості

Прес-форми для холодного пресування металевих порошків складаються з великої кількості деталей, але основними є три: матриця, яка служить для розміщення заздалегідь підготовленої засипки порошку (або суміші порошків) і забезпечує формування бічної поверхні пресовки; верхній пуансон, який служить для формування верхньої поверхні пресовки і передачі зусилля пресування порошку в матриці; нижній пуансон, який формує нижню поверхню пресовки. Серед додаткових пристроїв прес-форми важливу роль відіграє стрижень, який при необхідності формує у пресовці отвір.

Правильно спроектована прес-форма повинна забезпечити формування виробу заданої форми і розмірів; рівномірну щільність у всіх частинах спресованої заготовки; можливість простого випресовування її з прес-форми; надійність, простоту і тривалий термін служби конструкції прес-форми в цілому.

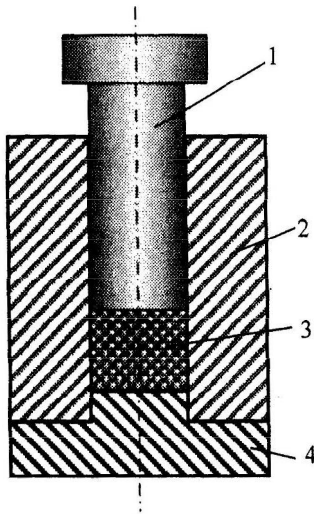
Прес-форми, які використовуються у порошковій металургії, класифікуються за такими ознаками:

- за експлуатаційними особливостями – стаціонарні та знімні;
- за способом заповнення порошком порожнини матриці – з об'ємним і ваговим дозуванням;
- за принципом пресування – однобічне і двобічне;

- за конструкцією матриці – з суцільною або рознімною матрицею;
- за кількістю формувальних гнізд – одно- і багатогніздні;
- за методом пресування – для ручного, напівавтоматичного або автоматичного пресування.

Конструкція прес-форми залежить від конфігурації виробу, його розмірів, від відношення висоти виробу до його діаметра або до товщини стінки. З цієї точки зору виробу поділяються на сім груп складності. Віднесення виробу до певної групи складності можна зробити за допомогою довідників [1, 2, 8]. Чим вище група складності, тим складніше конструкція прес-форми.

Вироби першої групи складності (тобто з незмінним поперечним перерізом, без отворів і з співвідношенням висоти до діаметра або іншого поперечного розміру не більше 1,5...2,0) виготовляються *однобічним* пресуванням у доволі простих прес-формах (рис. 9.1).

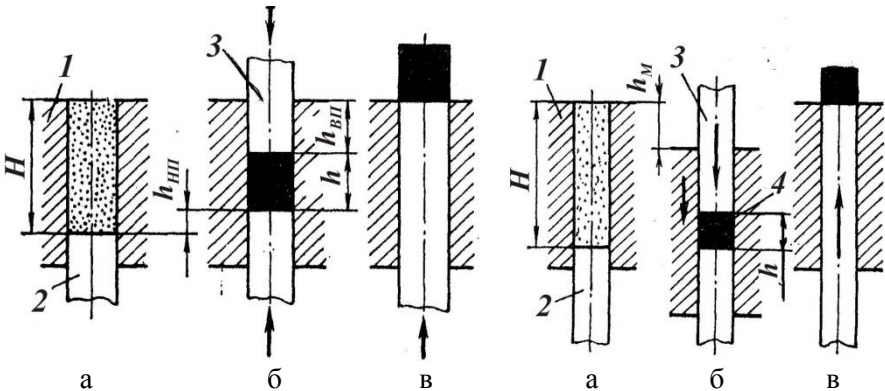


1 – верхній пуансон; 2 – матриця; 3 – виріб; 4 – нижній пуансон (підставка)

Рисунок 9.1 – Схема однобічного пресування порошків

Складніші вироби з більшим співвідношенням висоти до діаметра (або іншого поперечного розміру) використовують прес-

форми **двобічного** пресування. При цьому може використовуватися як нерухома, так і рухома, або «плавуча», матриця (рис. 9.2).



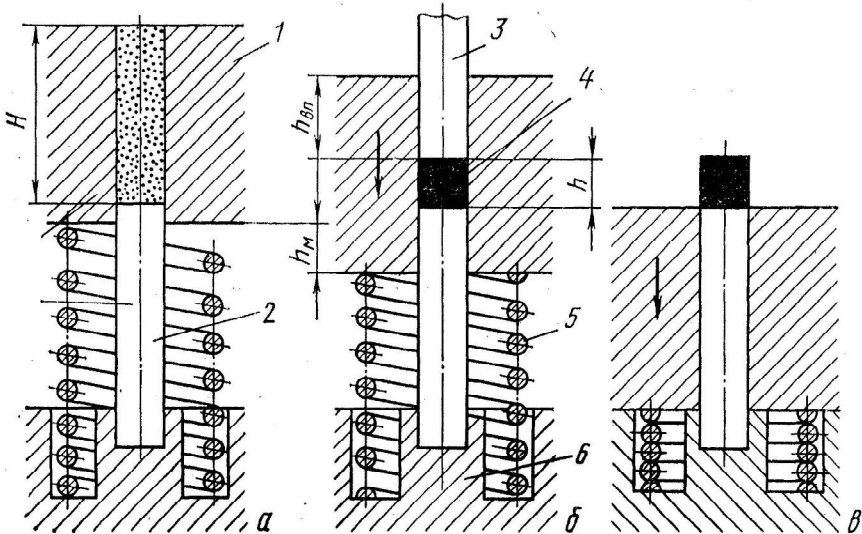
1 - матриця; 2 - нижній пуансон; 3 - верхній пуансон; 4 - пресовка  
 а – заповнення матриці порошком; б – пресування; в – виштовхування виготовленої пресовки

Рисунок 9.2 – Двобічне пресування з нерухомою матрицею (ліворуч) і рухомою матрицею (праворуч)

При пресуванні з *нерухомою* матрицею здійснюється одночасне переміщення верхнього  $h_{в.п.}$  і нижнього  $h_{н.п.}$  пуансонів (рис. 9.2, ліворуч). При пресуванні з *рухомою* матрицею верхній пуансон і матриця рухаються разом (рис. 9.2, праворуч) до отримання заданої висоти пресовки  $h$ . Причому, величина їх переміщення має бути однаковою і відповідати необхідним переміщенням пуансонів у нерухомій матриці, тобто  $h_m = h_{в.п.} + h_{н.п.}$  (рис. 9.2, праворуч).

При пресуванні з *плавучою* матрицею вимушений рух починає лише верхній пуансон (рис. 9.3). Він спочатку ущільнює шари порошку безпосередньо під ним. Тому у верхній частині прес-форми між стінками матриці і порошком, що пресується, виникають сили тертя більші, ніж у її нижній частині. Завдяки цьому матриця починає також рухатися разом з пуансоном до того моменту, коли сили тертя в обох частинах матриці не вирівнюються. Тоді знову починає рухатися верхній пуансон. Він ще більше ущільнює верхні шари порошку, і сили тертя, що виникають при цьому, знову тягнуть матрицю за собою. Таке почергове переміщення пуансона і матриці триває доти, поки не закінчиться процес пресування заготовки.

При проектуванні прес-форм звичайно проводиться розрахунок геометричних розмірів і розрахунок на міцність деталей прес-форм. У даній лабораторній роботі розглядається розрахунок геометричних розмірів.



а – заповнення матриці порошком; б – пресування; в – виштовхування виготовленої пресовки

1 – матриця; 2 – нижній пуансон; 3 – верхній пуансон; 4 – пресовка; 5 – пружина; 6 – підставка

Рисунок 9.3 – Двобічне пресування з «плавучою» матрицею

Розрахунок розмірів *матриці* полягає у визначенні діаметра отвору і висоти матриці. Розміри робочої порожнини матриці залежать від виду матеріалу (порошку) виробу, його розмірів і кінцевої щільності, наступних операцій, які можуть вплинути на остаточні розміри спресованого виробу, а також від припуску на механічне оброблення, якщо воно передбачається.

Розрахунок номінального *внутрішнього діаметра матриці*  $D$ , мм, здійснюється за формулою:

$$D = D_n \pm \text{ІГ}/2 - l_{\text{пд}} \pm n_d + K, \quad (9.1)$$

де  $D_n$  – номінальний діаметр виробу, що пресується, мм;  $IT$  – поле допуску на номінальний діаметр виробу, мм;  $I_{nd}$  – величина пружної післядії за діаметром, мм;  $n_d$  – величина зсідання (або збільшення) виробу за діаметром при спіканні, мм;  $K$  – припуск на наступні операції, які можуть вплинути на остаточні розміри спресованого виробу.

*Пружна післядія* – це збільшення розмірів брикету після випресовування його з матриці. Основна частина пружного розширення брикету відбувається практично миттєво, в момент виштовхування його з матриці, решта – протягом певного часу до спікання. Величина пружної післядії за діаметром може становити від 2 до 3%. Чим більше ступінь обтиску порошку і чим менше він пластичний, тим більше пружна післядія.

У переважній більшості випадків при спіканні спостерігається *зсідання* – зменшення розмірів сформованого брикету за рахунок зменшення об'єму відкритих пор та їх заростання. Величина зсідання залежить від хімічного складу порошкової суміші, форми і розмірів частинок порошку, тиску пресування, температури і тривалості спікання та ін. Величина зсідання для різних порошків та різних умов пресування і спікання може коливатися у межах від 5 до 12...15%.

Але у деяких випадках при спіканні спостерігається *збільшення* розмірів брикету при виникненні закритої пористості за рахунок утворення невідновлених оксидів, фазових перетворень, виділення газів тощо.

Якщо при спіканні розмір брикету зменшується, то у формулі (9.1) перед величиною  $n_d$  буде знак «плюс», а якщо збільшується – знак «мінус».

*Припуск на наступні операції  $K$* , як правило, береться у межах 0,25...0,50 мм.

Величина  $(D_n \pm IT/2)$  у формулі 9.1 фактично визначає максимальний і мінімальний діаметр матриці. Розрахунок проводиться двічі. Якщо у формулі використовується величина  $(D_n - IT/2)$ , знаходять  $D^{\min}$  – мінімальний діаметр нової матриці; якщо величина  $(D_n + IT/2)$ , знаходять максимально допустимий діаметр матриці  $D^{\max}$ , при якому повинна закінчитися її експлуатація. При подальших розрахунках поле допуску діаметра  $D^{\min}$ , узгоджується зі стандартним полем допуску для отвору  $H$  відповідного квалітету

(наприклад, Н7 за ГОСТ 25347-82 [6], якщо при проектуванні прес-форми прийнята посадка пари «пуансон-матриця» Н7/г7).

**Висота матриці  $H_m$**  складається з двох елементів:

$$H_m = H_{км} + l_k, \quad (9.2)$$

де  $H_{км}$  – висота робочого каналу матриці, мм;  $l_k$  – конусна ділянка на вихідному кінці матриці, мм.

Розрахунок висоти матриці  $H_m$  починається з визначення висоти робочого каналу матриці  $H_{км}$ :

$$H_{км} = h_{зав} + h_b + h_n, \quad (9.3)$$

де  $h_{зав}$  – висота завантажувальної камери, мм;  $h_b$ ,  $h_n$  – величини заходу в матрицю верхнього і нижнього пуансонів відповідно, мм.

Величини заходу в матрицю верхнього і нижнього пуансонів обираються конструктивно у межах 10...15 мм для кожного.

Висота завантажувальної камери  $h_{зав}$  складається з висоти готового виробу після спікання  $h_{пр}$  і величини шляху пресування  $h_1$  (тобто  $h_{зав} = h_{пр} + h_1$ , рис. 9.4).

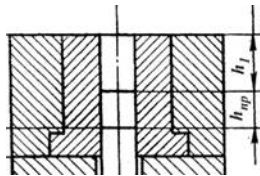


Рисунок 9.4 – Схема розрахунку висоти завантажувальної камери  $h_{зав}$

Висота готового виробу до спікання (пресовки)

$$h_{пр} = h_{ном} - l_{пв} \pm n_b + K, \quad (9.4)$$

де  $h_{ном}$  – номінальна висота готового виробу, мм;  $l_{пв}$  – величина пружної післядії у вертикальному напрямку, мм;  $n_b$  – величина зсідання/збільшення виробу за висотою (плюс при зсіданні, мінус при збільшенні);  $K$  – припуск на наступні операції.

Величина пружної післядії у вертикальному напрямку  $l_{пв}$  дещо більша і може становити від 2,5 до 5%.

Якщо висота виробу приблизно дорівнює діаметру, зсідання приймається однаковим як по висоті, так і по діаметру. Чим більше висота перевищує діаметр, тим більше зсідання по висоті перевищує зсідання по діаметру. І навпаки, тонка кругла пластина майже не змінюється по висоті, але має зсідання по діаметру.

Припуск на наступні операції  $K$  по висоті виробу береться приблизно такий же, як і припуск на діаметр.

Величини шляху пресування  $h_1$  знаходиться за формулою (8.4 -  $h_1 = h_{пр} \cdot (\rho_{пр} / \rho_n - 1)$ ) залежно від густини пресовки  $\rho_{пр}$  та насипної щільності порошку  $\rho_n$ .

Конусна ділянка на вихідному кінці матриці  $l_k$  передбачається для попередження виникнення розшарування у пресовці після її випресовування (рис. 9.5).

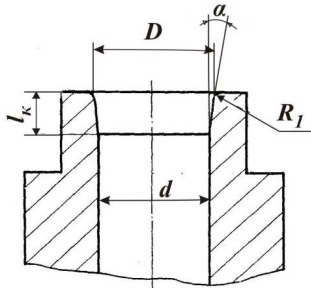


Рисунок 9.5 – Схема конусної ділянки матриці

Кут розширення  $\alpha$  береться у межах від  $0^{\circ}05'$  до  $1,0^{\circ}$ , а перевищення розширення каналу матриці над її діаметром  $0,5 \cdot (D - d)$  становить від 0,2 до 0,5 мм. Чим більше діаметр матриці, тим більше перевищення і тим менше кут розширення. За таких умов довжина конусної ділянки  $l_k$  може становити від 5 до 80...100 мм.

Якщо пресовка легко випресовується з матриці і не схильна до утворення розшарування, то конусність у верхній частині матриці може бути відсутньою.

**Діаметр пуансона** залежить від номінального діаметра матриці. Він має бути на певну величину менше, щоб забезпечити зазор між ними. Зазор між сполучуваними деталями прес-форми

повинен забезпечувати вихід повітря з пор виробу, що пресується. Проте у такі зазори не повинен просипатися порошок, оскільки це збільшує зношування прес-форми та зменшує точність виготовлення виробу.

На практиці мінімальний зазор між матрицею і пуансоном  $S_{min}$  обирається у межах 0,005...0,015 мм. Він відповідає розмірам *нової* прес-форми. Під час експлуатації зазор збільшується до величини  $S_{max}$ , яка залежить від гранулометричного складу порошку виробу. Наприклад, згідно з ГОСТ 9849-86 [7] залізни порошки мають частинки розміром менше 0,071 мм у кількості 0...20%, тобто практично всі частинки порошку мають розмір 0,071 мм і більше, а отже не можуть попасти у зазор між матрицею і пуансоном при  $S_{max}$ , менше 0,071 мм.

Задавшись величинами мінімального  $S_{min}$  і максимального  $S_{max}$  зазорів і знаючи величини граничних розмірів матриці, можна розрахувати максимальний і мінімальний діаметри пуансона:

$$d_{max} = D^{min} - S_{min}; \quad (9.5)$$

$$d_{min} = D^{max} - S_{max}. \quad (9.6)$$

У межах отриманого поля допуску діаметра пуансона ( $\Pi = d_{max} - d_{min}$ ) необхідно визначити номінальний діаметр пуансона і його стандартні граничні відхилення (наприклад, g7 згідно з ГОСТ 25347-82 [6]), які впливають для пуансона з прийнятої при проектуванні прес-форми посадки пари «пуансон-матриця». Якщо стандартні граничні розміри не співпадають з розмірами, отриманими попередніми розрахунками ( $d_{max}$  і  $d_{min}$ ), треба провести перевірку максимального і мінімального зазорів, що при цьому виникли, за допомогою рівнянь (9.5) і (9.6).

**Висота пуансона**, який служить для передачі зусилля пресування порошку і не є одночасно виштовхувачем, знаходиться за формулами:

$$H_{\Pi} = H_M - h_{pp} - h_n + (5...10), \quad (9.7)$$

$$\text{або } H_{\Pi} = h_1 + h_b + l_k + (5...10). \quad (9.8)$$

Якщо виріб має отвір, то необхідно спроектувати стрижень, який забезпечить його отримання при пресуванні.

**Діаметр стрижня** залежить від номінального розміру отвору, від зміни розмірів у процесі виготовлення (пружна післядія, усадка/зростання при спікання) і приймається максимально можливими, щоб забезпечити найбільший припуск на зношування стрижня під час експлуатації.

Номінальний діаметр стрижня  $d_{ст}$  знаходиться за формулою

$$d_{ст} = d_{вн} \pm IT/2 + I_{пд} \pm n_d - K \quad (9.9)$$

Величина зсідання (або збільшення) виробу  $n_d$  при зсіданні береться зі знаком «мінус», а при збільшенні – зі знаком «плюс». Причому, для отримання максимально (мінімально) допустимого розміру робочої частини стрижня ( $d_{ст}^{max}/d_{ст}^{min}$ ) у формулу слід підставляти відповідно максимально (мінімально) допустимий діаметр отвору деталі.

### 9.3 Завдання на підготовку до лабораторної роботи

1. При підготовці до лабораторної роботи повторити теоретичний матеріал, який стосується видів прес-форм для виготовлення порошкових виробів, їх конструкції та методу геометричного розрахунку елементів прес-форми.

[1] с. 217-231; [2] с. 238-251; [4] с. 171-184; [5] с.73-81;

[8] с. 182-190.

### 9.4 Контрольні запитання

1. Як класифікуються прес-форми, що використовуються у порошковій металургії?

2. Як поділяються прес-форми за принципом пресування?

3. Для яких елементів прес-форми проводиться розрахунок геометричних розмірів?

4. Від чого залежать розміри робочої порожнини матриці?

5. Який тип посадки найчастіше рекомендується для пари «пуансон-матриця»?

6. У яких випадках робиться розрахунок розмірів стрижня?

### 9.5 Обладнання, інструменти

1. Макети прес-форм

2. Калькулятор

### **9.6 Вказівки з техніки безпеки**

1. Перед початком виконання лабораторної роботи ознайомитися з правилами безпечної експлуатації прес-форм для виготовлення порошкових виробів і ретельно дотримуватися їх під час роботи.

### **9.7 Порядок виконання лабораторної роботи**

1. Ознайомитися з принципом роботи і призначенням різних видів прес-форм для виготовлення порошкових виробів.

2. Вивчити конструкцію прес-форми для холодного однобічного пресування порошкових виробів (без виштовхувача).

3. Отримати від викладача завдання: вид (марку) металевого порошку, його властивості; форму (циліндр, втулка, втулка з буртом) і розміри виробу з допусками на основні розміри, а також його заплановану відносну щільність, а також рекомендовану посадку пари «пуансон-матриця» (наприклад, Н7/g7).

4. Провести розрахунок геометричних розмірів елементів матриці. Якщо виріб має східчастий характер, то для кожного елемента виробу розрахунок робиться окремо.

5. Враховуючи гранулометричні характеристики порошку виробу, його розміри і рекомендований тип посадки, задатися мінімальним і максимальним зазорами між матрицею і пуансоном, та на їх підставі розрахувати розміри пуансона, який створює зусилля пресування.

6. При наявності у виробі отвору розрахувати діаметр стрижня.

7. На підставі отриманих розрахунків з урахуванням зношування елементів прес-форми під час експлуатації встановити для них стандартні граничні відхилення, користуючись ГОСТ 25347-82 [6].

### **9.8 Зміст звіту**

1. Дати загальну характеристику і класифікацію прес-форм.

2. Навести схему прес-форми для однобічного пресування і короткий опис її роботи.

3. Навести завдання на виготовлення порошкового виробу і розрахунки, необхідні для визначення розмірів елементів прес-форми.

4. За отриманими результатами навести номінальні розміри і стандартні допуски елементів прес-форми.

## Лабораторна робота № 10

### ПРЕС-ФОРМИ З ВИШТОВХУВАЧАМИ

#### 10.1 Мета роботи

Ознайомитися з видами, конструкцією прес-форм для холодного пресування з виштовхувачами, з аналізом чинників, які впливають на зусилля випресовування, методикою розрахунку зусилля виштовхування та підбором на його підставі необхідного обладнання.

#### 10.2 Загальні відомості

Металевий порошок у прес-формі під час пресування піддається всебічному стисканню. Зверху (а у випадку двобічного пресування – і знизу) на нього тисне пуансон, що рухається, а з боків – реакція стінок прес-форми, які опираються деформуванню. При цьому виникає тертя між частинками порошку і стінками прес-форми і між самими частинками. Зусилля, необхідне для подолання цього тертя при виштовхуванні пресовки після завершення її формування, називається **зусиллям випресовування**.

Для випресовування з матриці спресованої заготовки застосовують одну з двох схем:

- при нерухомій матриці випресовування виконується одним з пуансонів;
- при нерухомих пуансонах (або при одному з них) випресовування здійснюється «стягуванням» матриці з заготовки за допомогою спеціальних упорів або тяг.

Проте на практиці частіше застосовують перший метод.

При проектуванні систем випресовування дотримуються таких загальних правил:

- для всіх частин заготовки, що виступають, особливо тонких, необхідно передбачати свій пристрій для їх примусового випресовування;

- у матриці повинні бути передбачені нахили і радіуси для полегшення випресовування;

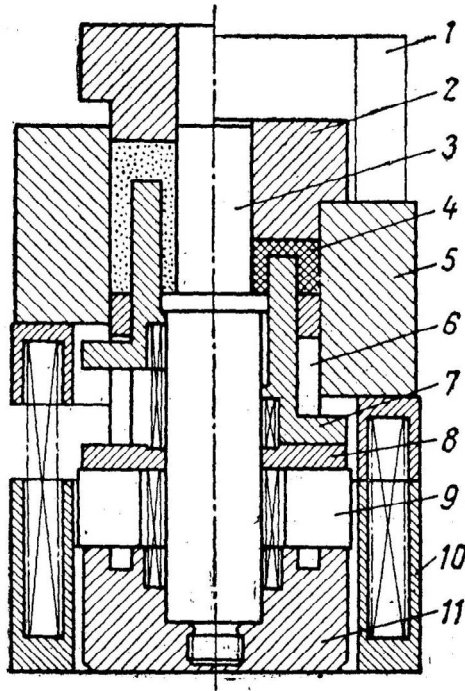
- при виборі напрямку пресування порошку слід враховувати не

лише потрібну кількість складених пуансонів та їх розташування, але й зручність випресовування заготовки;

- у випадку застосування різних матриць кількість різних слід обирати таким чином, щоб пресовка не залишалася затисненою у якій-небудь з частин розімної матриці;

- випресовування повинно здійснюватися за мінімальну кількість ходів преса.

На рис. 10.1 наведена схема прес-форми для формування порівняно складного виробу, у якій для випресовування служить пуансон 7, один з двох нижніх пуансонів.



1 – надставка; 2 – верхній пуансон; 3 – стрижень; 4 – пресовка; 5 – матриця; 6 – нижній пуансон; 7 – нижній пуансон, який формує кільцевий паз; 8 – траверса; 9 – упор; 10 – регулювальні підставки; 11 – основа

Рисунок 10.1 – Схема прес-форми для пресування втулок з кільцевим пазом

Для певного виробу і розмірів прес-форми частка вертикального тиску, що витрачається на тертя, є величиною постійною, пропорційною прикладеному тиску. Утрати тиску на подолання сил тертя між частинками порошків і стінками прес-форми (*зовнішнє тертя*) можуть становити 60...90% від зусилля пресування. Значну роль у втратах тиску відіграє тертя між самими частинками порошку (*внутрішнє тертя*), коефіцієнт тертя якого може бути у декілька разів більше коефіцієнта зовнішнього тертя. На величину втрат також впливає схильність до схоплювання між матеріалом порошку і матеріалом стінки, наявності змащування, розміри прес-форми тощо.

У момент пресування виріб знаходиться у стисненому стані під дією прикладеного тиску пресування і реакцією бічної стінки матриці, що дорівнює бічному тискові. Причому, на бічні стінки прес-форми передається значно менший тиск, ніж у напрямку пресування за рахунок утрат тиску пресування на подолання сил тертя. Кожна з цих сил викликає пружне стискання по координатній осі, яка співпадає з напрямом її дії, і розтягування по двом іншим координатним осям. Аналіз пружно-напруженого стану матеріалу пресовки в момент закінчення пресування дозволяє визначити кількісне співвідношення між бічним тиском  $p_{біч}$  і питомим тиском пресування  $p_{num}$ . Такою характеристикою є *коефіцієнт бічного тиску*  $\xi$ . Залежно від виду матеріалу виробу він визначається як

$$\xi = \frac{\nu}{1-\nu}, \quad (10.1)$$

де  $\nu$  – коефіцієнт Пуассона матеріалу пресовки.

Коефіцієнт бічного тиску  $\xi$  залежить від пластичності порошку, дисперсності і форми його частинок, а також у певному ступені – від отриманої щільності пресовки. Чим пластичніше матеріал порошку, тим більше значення  $\nu$ , а отже й більше  $\xi$ .

Величину зусилля випресовування  $P_{впр}$  визначає питомий бічний тиск  $p_{біч}$ , площі бічної поверхні виробу  $F$  і коефіцієнта тертя  $f$ :

$$P_{впр} = f p_{біч} \cdot F. \quad (10.2)$$

*Питомий бічний тиск* не залишається постійним за висотою, оскільки сили тертя, які виникають між частинками порошку і стінками прес-форми, поступово зменшують величину осьового тиску пресування  $p_{пит}$ . Проте усереднений бічний тиск знаходиться за формулою:

$$p_{біч} = \xi \cdot p_{пит}. \quad (10.3)$$

*Площа бічної поверхні* виробу  $F$  залежить від конфігурації виробу, довжини його зовнішнього периметру в плані та висоти пресовки. Для циліндричного виробу діаметром  $D$  і висотою  $h_{пр}$

$$F = \pi \cdot D \cdot h_{пр}. \quad (10.4)$$

*Коефіцієнт тертя  $f$*  залежить від виду порошку і тиску пресування. Зі збільшенням тиску пресування коефіцієнт тертя дещо зменшується або залишається постійним.

Таким чином, для циліндричного виробу величину зусилля випресовування можна знайти за формулою:

$$P_{впр} = f \cdot \xi \cdot \pi \cdot D \cdot h_{пр} \cdot p_{пит}. \quad (10.5)$$

### 10.3 Завдання на підготовку до лабораторної роботи

1. При підготовці до лабораторної роботи повторити теоретичний матеріал, який стосується конструкції прес-форм для виготовлення порошкових виробів, особливостей їх роботи у різних технологічних процесах.

[1] с. 196-200; [4] с. 176-177; [5] с. 84-86.

### 10.4 Контрольні запитання

1. Що називається зусиллям випресовування?
2. Як може здійснюватися випресовування виробу з прес-форми?
3. На що витрачається зусилля випресовування?
4. Чим визначається коефіцієнт бічного тиску?
5. Від яких параметрів залежить величина зусилля виштовхування?

### 10.5 Обладнання, інструменти

1. Макети прес-форм
2. Калькулятор

### 10.6 Вказівки з техніки безпеки

1. Перед початком виконання лабораторної роботи ознайомитися з правилами безпечної експлуатації прес-форм для виготовлення порошкових виробів і ретельно дотримуватися їх під час роботи.

### 10.7 Порядок виконання лабораторної роботи

1. Вивчити конструкцію прес-форми для холодного однобічного пресування порошкових виробів з виштовхувачем.

2. Отримати від викладача завдання: вид (марку) металевого порошку, його властивості; форму (циліндр, втулка, втулка з буртом) і розміри виробу з допусками на основні розміри, а також його заплановану відносну щільність.

3. За матеріалом та запланованою відносною щільністю виробу визначити питомий тиск пресування  $P_{нит}$  і розрахувати необхідне зусилля пресування,  $P_{пр}$  (формула (8.2) -  $P_{пр} = \rho_{нит} \cdot S$ ).

4. За визначеною вище методикою розрахувати зусилля випресовування  $P_{впр}$  (формула (10.5)). Необхідні для розрахунків значення коефіцієнту Пуассона і коефіцієнта тертя для сумішей на основі деяких порошків наведені у додатку Г.

5. Визначити, яку частку зусилля пресування становить зусилля випресовування.

### 10.8 Зміст звіту

1. Дати загальне визначення зусилля випресовування і навести способи здійснення випресовування.

2. Навести чинники, які впливають на величину зусилля виштовхування.

3. Навести завдання на виготовлення порошкового виробу і розрахунки, необхідні для визначення зусилля випресовування.

4. За отриманими результатами розрахунків встановити, яку частку зусилля пресування становить зусилля випресовування.

5. Оцінити роль величини зусилля випресовування при проектуванні прес-форми і виборі обладнання для пресування.

## Лабораторна робота № 11

### АНАЛІЗ ТЕХНОЛОГІЧНИХ ПАРАМЕТРІВ ПРОКАТУВАННЯ МЕТАЛЕВИХ ПОРОШКІВ

#### 11.1 Мета роботи

Ознайомитися з принципом, способами прокатування металевих порошків, з технологічними параметрами, які впливають на якість продукції; видами прокатних станів; навчитися розраховувати їх параметри, необхідні для виготовлення певної продукції.

#### 11.2 Загальні відомості

*Прокатування порошків* – це метод отримання виробів (заготовок) з металевих порошків шляхом оброблення їх з використанням валків прокатного стану, що обертаються назустріч один одному.

Прокатування порошків забезпечує високу продуктивність при порівняно низькій енергоємності процесу. Воно застосовується для виготовлення пористих виробів, заготовок та напівфабрикатів типу стрічок, штаб, листів, дроту і т.п. Щільність таких виробів становить 50...90%.

Використовують, як правило, *вертикальне* прокатування (рис. 11.1 а), при якому осі прокатних валків розташовані в одній горизонтальній площині, і *горизонтальне* (рис. 11.1 б,в), при якому осі валків розташовані в одній вертикальній площині.

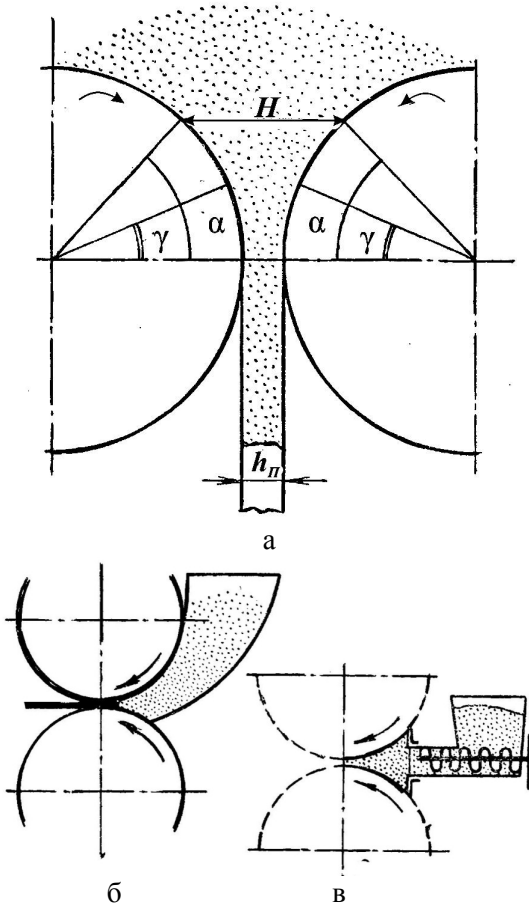
Порошок у валки може подаватися вільно, під дією гравітаційних сил (рис. 11.1, а,б) або примусово (рис. 11.1, в).

Процес прокатування металевих порошків відрізняється від прокатування компактних металів. При прокатуванні компактного (литого) металу не змінюється його об'єм і маса; деформування починається одразу, як тільки метал попадає у зазор між валками. Прокатування порошків проходить у два етапи: ущільнення і деформування.

На першому етапі сили тертя між валками і порошком та між частинками порошку втягують їх у напрямку обертання валків. За рахунок цього відбувається *ущільнення*, яке полягає у тому, що частинки порошку поступово зближуються за рахунок зменшення пор між ним і виходу повітря назовні. Об'єм порошку зменшується.

Початок зони ущільнення визначається центральним кутом валків  $\alpha$  – кутом захоплення (рис. 11.1, а). Величина кута захоплення залежить від матеріалу порошку, форми і розмірів його частинок, наявності (або відсутності) змащування, стану поверхні валків тощо та обмежується коефіцієнтом тертя  $f$  і коефіцієнтом бічного тиску  $\xi$ :

$$\alpha \leq f + \xi. \quad (11.1)$$



а – вертикальне прокатування; б, в – горизонтальне прокатування  
 Рисунок 11.1 – Схеми прокатування металевих порошків

Центральний кут валків  $\gamma$  – кут спресовування (рис. 11.1, а) – визначає межу між металевим порошком і прокатаним матеріалом (формовкою). У зоні, яка обмежена рівнем кута  $\gamma$  і аж до виходу прокату із зазору між валками, відбувається власне *деформування* порошку. Об'єм і пористість матеріалу більше не змінюються, відбувається власне пластичне деформування металевих частинок порошку. На цьому етапі на поверхні валків виникають сили, які створюють опір руху прокату так, як і при прокатуванні компактних металів.

Внаслідок прокатування порошок ущільнюється від насипної щільності  $\rho_n$  до щільності прокату  $\rho_p$ . Відношення цих величин називається ступенем ущільнення  $Z$ :

$$Z = \rho_p / \rho_n. \quad (11.2)$$

Основними технологічними параметрами процесу прокатування металевих порошоків є відношення діаметра валків до товщини прокату, співвідношення швидкостей подавання порошку і прокатування, ступеня ущільнення порошку в прокаті, кут захоплення та ін.

Рівняння прокатування порошоків, яке ґрунтується на законі сталості маси, має вид:

$$\rho_p = \rho_n \cdot (1 + \alpha_{зв}^2 \cdot R/h_p), \quad (11.3)$$

де  $\alpha_{зв}$  – зведений (або умовний) кут захоплення, рад.;  $R$  – радіус валків, мм;  $h_p$  – товщина прокату, мм.

Визначити реальний кут захоплення  $\alpha$  для конкретних умов прокатування дуже важко. Крім вищезгаданих чинників на його величину додатково впливає коефіцієнт витягування  $\mu$ , який дорівнює відношенню швидкості виходу прокату до швидкості подавання порошку. Цей коефіцієнт повинен не занадто відрізнятись від одиниці, тобто лінійна швидкість поверхні валків повинна бути близькою до швидкості переміщення порошку з бункеру у зазор між валками. Значне перевищення швидкістю прокатування (виходу прокату) швидкості подавання порошку може призвести або до збільшення пористості, або до значної її нерівномірності. Тому для практичних

розрахунків використовується зведений (або умовний) кут захоплення  $\alpha_{зв}$ , розрахований для деяких порошків, які прокатувалися між гладкими горизонтально розташованими валками (вертикальне прокатування) без змащування при вільному (гравітаційному) подаванні порошку і коефіцієнті витягування  $\mu = 1$  (додаток Д).

Рівняння (11.3) дозволяє провести аналіз технологічних параметрів прокатування.

Наприклад, необхідно прокатати виріб з порошку з відомими властивостями із заданими розмірами поперечного перерізу і необхідною пористістю. За допомогою рівняння (11.3) можна визначити необхідний діаметр валків прокатного стану і по ньому підібрати для виконання цієї задачі обладнання. Знаючи спосіб і швидкість подачі порошку в валки, можна визначити оптимальну швидкість прокатування.

І навпаки, маючи певне обладнання, можна розрахувати, яку стрічку можна на ньому прокатати, і продумати, що можна змінити у складі, властивостях і розмірах стрічки, щоб отримати необхідну якість продукції.

Прокатування порошків здійснюється на прокатних станах, які мають конструкцію, аналогічну прокатним станам для прокатування компактних металів. Вони можуть мати одну або декілька двох- або чотирьохвалкових клітей. Валки промислових прокатних станів мають діаметр робочої бочки від 20 до 500 мм і довжину від 110 до 600 мм. На них виготовляються стрічки товщиною від 0,12...0,50 до 1,5...6,0 мм.

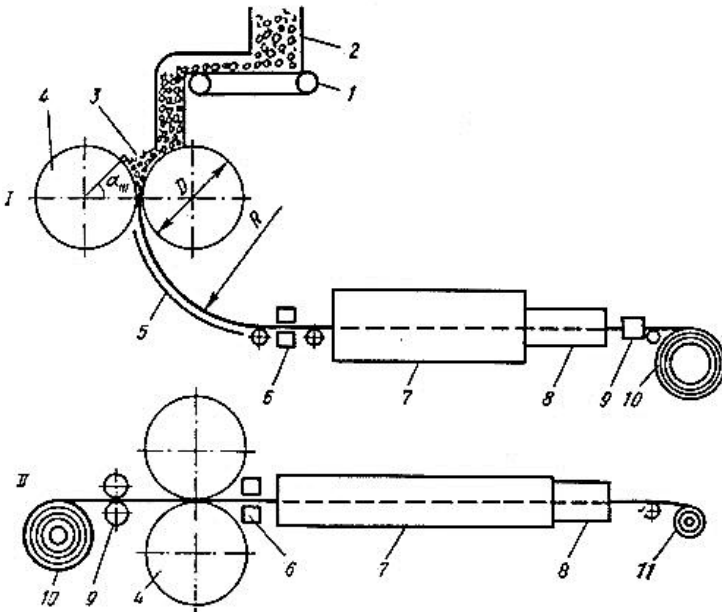
Типовими елементами технологічної лінії для отримання прокату з металевих порошків є багатокліттевий прокатний стан, прохідна піч спікання, стани для прокатування після спікання, прохідні печі для проміжного відпалювання, намотувача, печі для остаточного термічного оброблення та ін.

На рис. 11.2 наведений приклад однієї з таких технологічних ліній.

### 11.3 Завдання на підготовку до лабораторної роботи

1. При підготовці до лабораторної роботи повторити теоретичний матеріал, який стосується прокатування порошкових виробів, технологічних параметрів прокатування, особливостей роботи прокатних станів.

[1] с. 264-274; [2] с. 212-218; [3] с. 161-168.



I – первинне прокатування порошкової стрічки;  
 II – ущільнювальне прокатування стрічки;  
 1 – транспортер-дозатор; 2 – бункер; 3 – зона ущільнення і деформування;  
 4 – прокатні валки; 5 – напрямний жолоб;  
 6 – датчики натягу; 7 – камера нагрівання; 8 – холодильник печі; 9 – ножиці;  
 10 – мірні рулони стрічки; 11 – намотувач  
 Рисунок 11.2 – Схема виробництва порошкової стрічки

#### 11.4 Контрольні запитання

1. Що називається прокатуванням порошків?
2. Назвіть основні види прокатування.
3. У чому полягає суть прокатування порошків?
4. На якому законі ґрунтується рівняння прокатування порошків?
5. Які прокатні стани використовуються для прокатування металевих порошків?
6. З яких елементів може складатися технологічна лінія для отримання прокату з металевих порошків?

### 11.5 Обладнання, інструменти

1. Макет прокатного стану
2. Калькулятор

### 11.6 Вказівки з техніки безпеки

1. Перед початком виконання лабораторної роботи ознайомитися з правилами безпечної експлуатації прокатних станів для виготовлення порошкових виробів і ретельно дотримуватися їх під час роботи.

### 11.7 Порядок виконання лабораторної роботи

1. Вивчити процес прокатування металевих порошоків і конструктивні елементи прокатних станів.
2. Отримати від викладача завдання: вид металевого порошку або суміші порошоків, товщину  $h_n$  і пористість  $\Pi$  прокату.
3. За заданою пористістю  $\Pi$ , %, на підставі густини відповідного компактного матеріалу  $\rho_k$ , г/см<sup>3</sup>, знайти щільність прокату  $\rho_n$ , г/см<sup>3</sup>, який передбачається виготовляти:

$$\rho_n = \rho_k \cdot (1 - \Pi/100). \quad (11.4)$$

Якщо порошок складається практично з одного металу, то густина цього компактного металу  $\rho_k$  знаходиться у довідниках.

Якщо матеріал виробу складається з декількох металів і неметалів, то залежно від густини і частки кожного компонента у складі матеріалу виробу густина його компактного матеріалу  $\rho_k$  визначається за формулою:

$$\rho_k = 100 / \sum_{i=1}^n (a_i / \rho_i), \quad (11.5)$$

де  $a_i$  – вміст окремих компонентів у суміші, % (за масою);  $\rho_i$  – густина відповідних компонентів, г/см<sup>3</sup>.

4. За густиною  $\rho_n$ , г/см<sup>3</sup> і товщиною прокату  $h_n$ , мм, насипною щільністю  $\rho_n$ , г/см<sup>3</sup>, і зведеним кутом захоплення  $\alpha_{36}$ , рад., його матеріалу, знайти радіус валків  $R$ , мм:

$$R = h_{\text{п}} \cdot (\rho_{\text{п}} / \rho_{\text{н}} - 1) / \alpha_{36}^2 . \quad (11.6)$$

5. Визначений розрахунком діаметр валка  $D$  округлити до стандартної величини. Можливі зміни у розмірах або щільності виробу, викликані округленням, можна відрегулювати за рахунок швидкості прокатування (частоти обертання валків).

### 11.8 Зміст звіту

1. Дати загальне визначення прокатуванню металевих порошків і навести способи їх прокатування.
2. Навести чинники, які впливають на величину ступеня ущільнення
3. Навести основні технологічні параметри прокатування порошків та етапи ущільнення і деформування їх у процесі прокатування.
4. Навести завдання на виготовлення прокату і розрахунки, необхідні для визначення діаметра валків.
5. Оцінити ступінь впливу окремих параметрів і властивостей порошку на результати розрахунків.

## Лабораторна робота № 12

### АНАЛІЗ ТЕХНОЛОГІЧНИХ ПАРАМЕТРІВ МУНДШТУЧНОГО ФОРМУВАННЯ МЕТАЛЕВИХ ПОРОШКІВ

#### 12.1 Мета роботи

Ознайомитися з технологією мундштучного формування металевих порошків, технологічними параметрами, які впливають на якість продукції; а також з оснащенням для мундштучного формування; навчитися оцінювати вплив технологічних параметрів на вибір необхідного обладнання.

#### 12.2 Загальні відомості

*Мундштучне формування* – формування металевих порошків шляхом продавлювання їх через отвір.



$$K = \frac{S - s}{S} \cdot 100\%, \quad (12.1)$$

де  $S$  – площа поперечного перерізу матриці прес-форми;  $s$  – площа поперечного перерізу вихідного отвору мундштука.

Для зменшення тертя порошку о внутрішню поверхню матриці і мундштука на ці поверхні наносяться (або вводяться у склад порошку) різні мастила або пластифікатори (парафін, розчин каучуку у бензині, розчин бакеліту у спирті, розчин полівінілового спирту у воді, графіт та інші мастила). Вибір того чи іншого змащувального матеріалу залежить від його властивостей та впливу на процес подальшого спікання виробу. Кількість мастила чи пластифікатора у складі порошкової суміші звичайно не перевищує 6...10% (за масою).

Заготовки, які формувалися з використанням мастил на основі водних розчинів, піддають сушінню до кінцевої вологості не більше 4...6%.

Процес витискання порошку характеризується всебічним нерівномірним стисканням. Під дією стискальних напружень матеріал плине у напрямку вихідного отвору матриці, напруження поступово зменшуються, і на вільній поверхні витиснутого матеріалу стискальні напруження дорівнюють нулю.

Всебічне нерівномірне стискання забезпечує матеріалу найвищу пластичність у порівнянні з іншими процесами оброблення порошків тиском. Плин порошкового матеріалу до виходу з матриці відбувається в умовах надто нерівномірних деформацій і швидкостей його деформування, тому й стискальні напруження зменшуються нерівномірно. Внаслідок цього у порошковому матеріалі, перед мундштуком утворюються окремі шари, які помітно відрізняються напруженим станом. Це явище є причиною деяких дефектів структури у заготовках і спечених виробих.

Щоб уникнути цих дефектів, процес мундштучного пресування часто поділяється на дві операції: попереднє ущільнення порошку (підпресовування) і наступне витискання через мундштук. *Попереднє підпресовування* забезпечує зниження пористості спечених виробів і значно підвищує їх міцність. Але підпресовані заготовки вимагають збільшення тиску, необхідного для продавлювання матеріалу через мундштук.

Основними технологічними параметрами мундштучного формування, які впливають на технологічний процес і якість виробів, є швидкість видавлювання матеріалу через мундштук, кут конусу мундштука, ступінь обтискання, технологічні властивості матеріалу виробу, зусилля пресування та ін.

Швидкість продавлювання матеріалу через мундштук звичайно не перевищує 2...10 мм/с. Збільшення швидкості формування призводить до з'явлення нерівномірної пористості виробу, а це у свою чергу може викликати нерівномірність зсідання при спіканні і як наслідок – тріщини або жолоблення виробу.

Від кута конуса мундштука залежить величина зусилля пресування. Кут конуса звичайно знаходиться у межах 40...90°. Зменшення кута конуса при незмінній висоті мундштука призводить до збільшення ступеня обтискання і зусилля пресування внаслідок взаємного заклинювання частинок порошку. Збільшення кута конуса понад 90° не покращує умов пресування, оскільки утворюються зони застою, які не беруть участь у створенні виробу, але створюють опір плинину матеріалу за рахунок внутрішнього тертя. Найменше зусилля пресування забезпечує мундштук з кутом конуса 90°.

Для отримання виробу з оптимальною і рівномірною пористістю ступінь обтискання матеріалу при видавлюванні має становити не менше 90%.

Зусилля пресування  $P_{np}$  можна розрахувати за рівнянням:

$$P_{np} = 4\pi \cdot \frac{(D-d) \cdot D^2 \cdot v_{nl} \cdot \eta}{d^2 \cdot tg\alpha} + \frac{2\pi \cdot (D-d)}{d \cdot tg\alpha} \cdot P_{nl}, \quad (12.2)$$

де  $D$  і  $d$  – діаметри отворів матриці і мундштука відповідно;  $v_{nl}$  – швидкість витікання порошкової маси;  $\eta$  – в'язкість порошкової маси, що витискається;  $\alpha$  – кут нахилу твірної конічної частини мундштука;  $P_{nl}$  – умовна динамічна границя плинності порошкової маси.

Основними технологічними властивостями порошкової маси, що формується, є її в'язкість і пластичність, які залежать від хімічного і гранулометричного складу порошку, наявності (або відсутності) у складі суміші мастил чи пластифікаторів та інших чинників.

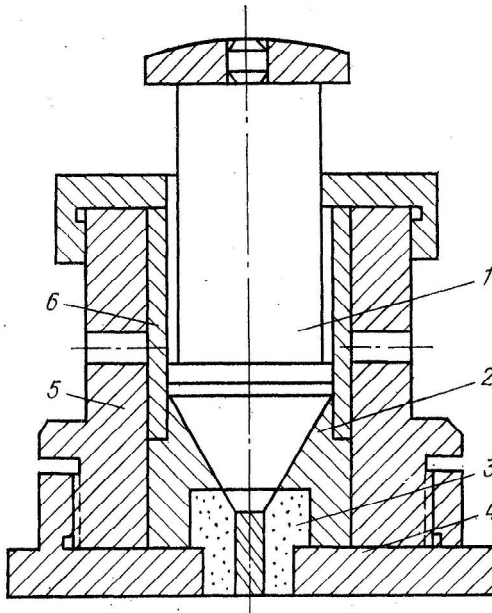
Прес-форми для мундштучного формування складаються, як правило, з мундштука, матриці, пуансона і – у випадку виготовлення порожнистих виробів – з зірочки та голки (рис. 12.1).

Матеріал основних деталей прес-форми – сталь ХВГ. Мундштук виготовляють із зносостійкіших матеріалів, наприклад, з твердих сплавів ВК6, ВК8. Висота мундштука при пресуванні труб і стрижнів невеликого поперечного перерізу повинна бути у 2,5...4,0 рази більше діаметра його вихідного отвору.

При виготовленні порожнистих виробів (труб) між матрицею і мундштуком встановлюється *зірочка* (рис. 12.1, б) – пластина з отворами, через які продавлюється порошкова маса. В її центр угвинчується *голка*. У зазорі між голкою й мундштуком формується стінка труби. Для формування виробів з постійним перерізом внутрішньої порожнини використовується циліндрична голка. Якщо необхідно отримати профіль зі змінним перерізом внутрішньої порожнини, використовується голка перемінного перерізу, яка за допомогою спеціального пристрою переміщується вздовж осі у напрямних зірочки. Залежно від того, яка ділянка рухомої голки знаходиться у вихідному отворі мундштука, випресовується виріб з меншим або більшим внутрішнім отвором.

Для виготовлення суцільних виробів зі складною зовнішньою поверхнею (наприклад, свердел) використовуються прес-форми зі змінним мундштуком з твердих сплавів (рис. 12.2), внутрішня поверхня яких відповідає конфігурації відповідного виробу.

Як обладнання для мундштучного формування використовуються преси і екструдери різної конструкції, деякі з підігріванням порошкової суміші та пристроями для створення вакууму чи необхідного захисного газового середовища. При формуванні у гарячому стані порошок або заготовка нагріваються разом з матрицею. Заготовки з матеріалів, які інтенсивно окиснюються при нагріванні, іноді формуються у захисних оболонках з металів та інших матеріалів, які не реагують з матеріалом виробу.



1 – пуансон; 2 – конус; 3 – змінний мундштук; 4 – основа; 5 – обойма матриці;  
6 – циліндр матриці

Рисунок 12.2 – Прес-форма для виготовлення мундштучним пресуванням виробів зі складною зовнішньою поверхнею

### 12.3 Завдання на підготовку до лабораторної роботи

1. При підготовці до лабораторної роботи повторити теоретичний матеріал, який стосується мундштучного формування порошкових виробів, технологічних параметрів формування, конструкції прес-форм для мундштучного формування.

[1] с. 274-278; [2] с. 210-212; [3] с. 150-155; [4] с. 187-189.

### 12.4 Контрольні запитання

1. Що називається мундштучним формуванням порошків?
2. Що служить кількісною характеристикою мундштучного формування?
3. Для чого використовується при мундштучному формуванні попереднє підпресування?
4. Назвіть основні технологічні параметри мундштучного формування.

5. З яких основних елементів складається прес-форма для мундштучного формування?

6. Який кут конуса мундштука забезпечує найменше зусилля пресування?

### 12.5 Обладнання, інструменти

1. Прес-форма для мундштучного пресування
2. Калькулятор

### 12.6 Вказівки з техніки безпеки

1. Перед початком виконання лабораторної роботи ознайомитися з правилами безпечної пресів, експлуатації екструдерів для виготовлення порошкових виробів мундштучним формуванням і ретельно дотримуватися їх під час роботи.

### 12.7 Порядок виконання лабораторної роботи

1. Вивчити процес мундштучного формування металевих порошків і конструктивні елементи відповідної прес-форми.

2. Для заданого розміру поперечного перерізу виробу розрахувати розмір поперечного перерізу матриці прес-форми при ступені обтискання 90...95%.

3. На підставі рівняння (12.2) проаналізувати вплив основних технологічних параметрів на зусилля пресування при мундштучному формуванні:

- збільшення різниці між діаметрами отворів матриці  $D$  і мундштука  $d$  ... (збільшує/зменшує?) ... зусилля пресування;

- збільшення швидкість витікання порошкової маси  $v_{пл}$  ... (збільшує/зменшує?) ... зусилля пресування;

- збільшення кута нахилу твірної конічної частини мундштука  $\alpha$  ... (збільшує/зменшує?) ... зусилля пресування; чому кут  $\alpha$  не можна збільшувати понад  $90^0$ ;

- збільшення в'язкості порошкової маси ... (збільшує//зменшує?) ... зусилля пресування;

- динамічна плинність порошкової маси  $P_{пл}$  ... (сприяє/не сприяє?) ... збільшенню зусилля пресування.

4. Сформулювати оптимальні технологічні параметри для мундштучного формування.

**12.8 Зміст звіту**

1. Дати загальне визначення мундштучного формування металевих порошків.
2. Навести основні технологічні параметри мундштучного формування порошків.
3. Навести чинники, які впливають на величину зусилля мундштучного пресування.
4. Навести розрахунок згідно із завданням п. 2 порядку виконання лабораторної роботи.
5. Згідно з п. 3 порядку виконання лабораторної роботи навести висновок стосовно впливу основних технологічних параметрів на зусилля пресування при мундштучному формуванні.

## Література

### Основна

1. Нестеренко Т. М., Сколков В. О., Воденнікова О. С. Теорія і технологія порошкової металургії: навч. посібник. – Запоріжжя: ЗДІА, 2016. – 120 с.
2. Сизоненко О. М., Івлів А. І., Баглюк Г. А. Перспективні процеси виготовлення порошкових матеріалів: підручник : Миколаїв. НУК. 2014. – 374 с.
3. Степанчук А. М. Теорія і технологія пресування порошкових матеріалів: навч. посібник. К.: Центр учбової літератури, 2017. 336 с.
4. Солнцев Ю.П., Беліков С.Б., Волчок І.П., Шейко С.П. Спеціальні конструкційні матеріали: підручник. – Запоріжжя: «ВАЛПІС-ПОЛІГРАФ», 2010. 536 с.
5. Писаренко В.Г., Савуляк В.В., Боковий Є.Ф., Завадюк С.В. Сучасні технології в машинобудуванні. Інжекційне лиття порошку : навч. посібник.. – Вінниця: ВНТУ, 2019. – 242 с.

### Додаткова

6. Геворкян Е.С., Семченко Г.Д., Тимофєєва Л.А, Нерубацький В.П. Нові матеріали та технології їх отримання: підручник. Харків: Діса плюс, 2015. 344 с.
7. Інженерне матеріалознавство: підручник / О.М. Дубовий та ін.– Миколаїв: НУК, 2009. – 444 с.
8. Богуслаєв В.О., Качан О.Я., Калініна Н.Є., Мозговий В.Ф., Калінін В.Т. Авіаційно-космічні матеріали та технології.- Запоріжжя: вид. ВАТ «Мотор Січ», 2009. 383 с.
9. Коломієць С.М. Сучасні технології виробництва деталей машин. – Вісник ХНТУСГ ім. П.Василенка, вип. 158, с. 74-79.
10. Корнілов О. Опір матеріалів. К.: Логос, 2002. 562 с.
11. ДСТУ ISO 286-1-2002 Допуски і посадки за системою ISO. Частина 1. Основи допусків, відхилів та посадок [Чинний від 2003-10-1]. Київ: Держспоживстандарт України 2003. 41 с.
12. ДСТУ ISO 286-2-2002 Допуски і посадки за системою ISO. Частина 2. Таблиці квалітетів стандартних допусків і граничних відхилів отворів і валів [Чинний від 2004-10-1]. Київ: РВВ ДП «УкрНДНЦ», 2004. 43 с.
13. Дрозденко О. С., Левенко О.Н. Порошкова металургія: лекція.– Дніпро: Домінанта Прінт, 2021. – 32 с.

14. Плескач В.М., Акімов І.В., Мітяєв О.А. Технологічні методи виробництва заготовок деталей машин: Підручник / за заг. ред. доц. В.М.Плескача. Запоріжжя: Просвіта, 2013. 372 с.

## Додаток А

Залежність відносної щільності порошків від тиску пресування

Порошки	Відносна щільність (%%) при тиску пресування (МПа):					
	300	400	500	600	700	800
Алюміній	97,3	97,5	97,5	97,5	97,9	97,9
Залізо	67,3	71,2	75,6	79,0	81,1	82,0
Латунь	66,8	71,0	73,9	77,3	79,2	79,7
Нікель	63,3	67,5	70,5	73,0	74,1	76,7
Титан	76,5	78,1	80,1	83,4	86,7	87,2

Додаток Б  
Насипна густина залізних порошоків

Позначення насипної густини	Насипна густина, г/см <sup>3</sup>
22	Понад 2,10 до 2,30 включно
24	« 2,30 « 2,50 «
26	« 2,50 « 2,70 «
28	« 2,70 « 2,90 «
30	« 2,90

Залежність густини пресовки із залізних порошоків від тиску пресування

Марка	Густина, г/см <sup>3</sup> , при тиску не менше		Марка	Густина, г/см <sup>3</sup> , при тиску не менше	
	400МПа	700 МПа		400 МПа	700МПа
ПЖВ1	6,4	7,1	ПЖВ4	5,7	6,4
ПЖВ2	6,2	7,0	ПЖР2	6,3	7,0
ПЖВ3	6,1	6,8	ПЖР3	6,2	6,9

## Коефіцієнти Пуассона та тертя

Порошки на основі:	Коефіцієнт Пуассона $\nu$	Коефіцієнт тертя $f$
заліза	0,25...0,28	0,28...0,30
міді	0,31...0,34	0,22...0,25
сталі вуглецевої	0,24...0,28	0,35...0,37

## Зведений кут захоплення

Порошки:	Граничний кут захоплення	
	град.	рад.
залізний	$8^{\circ}20' \dots 9^{\circ}40'$	0,145...0,169
мідний	$10^{\circ}50'$	0,188
нікелевий	$12^{\circ}40'$	0,222
титановий	$12^{\circ}20'$	0,215