

УДК 669.14.018.24

Канд. техн. наук А. И. Вильчек, канд. техн. наук М. В. Сидоренко, С. Н. Шевченко

Национальный технический университет, г. Запорожье

ИССЛЕДОВАНИЕ ВЛИЯНИЯ ТИПА МАСЛА НА КОНТАКТНУЮ ВЫНОСЛИВОСТЬ ЦЕМЕНТУЕМЫХ СТАЛЕЙ

Получены характеристики контактной выносливости сталей 12Х2НВФА и 13Х3НВМ2Ф при различных видах химико-термической обработки и различных типах масел.

Ключевые слова: контактная выносливость, цементуемые стали, цементация, масло.

Введение

Тип смазочного материала оказывает большое влияние на контактную выносливость стали. Это было показано еще F. T. Barwell, D. Scott испытаниями на четырехшариковой машине [1]. Позднее М. Д. Безбородько и Г. С. Кривошеин [2] установили влияние типа фракции, выделенной из смазочного материала, на возникновение контактного выкрашивания. В работе, выполненной в ГосНИИ гражданской авиации [3], подтвердили эти выводы, сравнивая масло МС-20, гидравлическую жидкость АМГ-10, гипонидное масло и топливо ТС-1. Испытания П. П. Третьякова и В. П. Бельшкова [4] охватывали уже более широкую номенклатуру авиационных масел. В [5] получены данные по влиянию поверхностно-активных веществ на время до появления усталостного выкрашивания. Питтингостойкость изменялась за счет поверхностной миграции присадок в микротрещины и влияния ПАВ на их рост и разветвление в глубину материала. Систематизированные в [3] результаты экспериментов позволяют констатировать, что на контактную выносливость оказывают влияние величина коэффициента трения,

вязкости, адсорбционно-расклинивающий эффект, эффект адсорбционной пластификации, наличие присадок, содержание воды в смазочном материале и т. д.

Стали 12Х2НВФА (ЭИ-712) и 13Х3НВМ2Ф (ВКС-4) используются для изготовления зубчатых колес ГТД [3], однако данных по их контактной выносливости с учетом типов применяемых масел недостаточно. Поэтому исследование их контактной выносливости является важной актуальной задачей.

Цель работы: исследование характеристик контактной выносливости сталей 12Х2НВФА и 13Х3НВМ2Ф в статистическом аспекте при различных типах смазочных материалов при нормальной и повышенной (200 °С) температурах.

Методика исследования

Испытания проводили при контактных напряжениях $\sigma_{z_{max}} = 4000$ МПа, при нормальной температуре на модернизированной установке МКВ-К, при температуре 200 °С на установке МКВ-Т (а.с. 894459). Скорость обкатки 7,94 м/с. В каждой партии испытывали 15–20 образцов (рис. 1). Образцы были изготовле-

ны из квадратных прутков со стороной квадрата 10 мм из сталей 12Х2НВФА и 13Х3НВМ2Ф. Режимы химико-термической обработки согласно [7]. 13Х3НВМ2Ф (ХТО-1 на первичную твердость): цементация 930–950 °С, высокий отпуск 630–680°С, закалка 910–930 °С обработка холодом и отпуск 350–370 °С. 13Х3НВМ2Ф (ХТО-2 на вторичную твердость): цементация 1030–1050 °С с непосредственной закалкой и последующий пятикратный отпуск 530–550 °С. 12Х2НВФА: цементация 930–950°С, высокий отпуск 650 °С, закалка 880 °С обработка холодом и отпуск 270 °С. Твердость после обработки HRC 60...62. Смазка образцов при испытаниях осуществлялась двумя типами смазочных материалов: смесью минеральных масел МС-20 ГОСТ 21743-76 и трансформаторного ГОСТ 982-80 в соотношении 1:3, синтетическим маслом ИПМ-10 ТУ 38.10112 99-90.

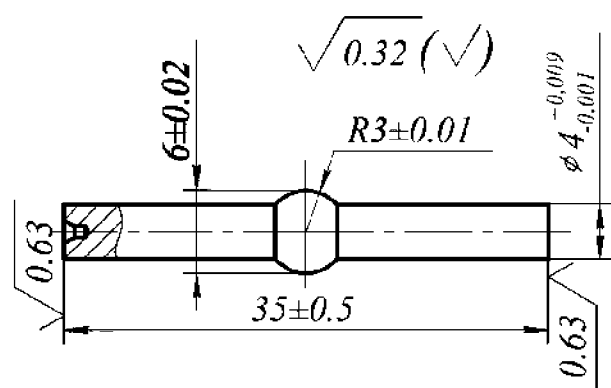


Рис. 1. Образец для испытаний на контактную усталость

Результаты исследований

В результате статистической обработки были определены среднелогарифмическая долговечность N_{50} , соответствующая 50 % вероятности разрушения; гарантированная долговечность N_{10} , соответствующую 10 % вероятности разрушения образцов (табл. 1), а также среднеквадратическое отклонение S_{lgN} . По вы-

численным значениям $\overline{lg N}$ и S_{lgN} были построены прямые, аппроксимирующие функции распределения логарифмов чисел циклов: $lg N_{pi} = \overline{lg N} + u_{pi} \cdot S_{lgN}$ (рис. 2).

Обсуждение результатов

Полученные результаты подтверждают зависимость долговечности от типа масла и температуры. Оценить влияние температуры на долговечность достаточно сложно, так как ее повышение приводит к изменению физико-химических свойств смазки, интенсивности взаимодействия ее с контактирующими поверхностями, а также может привести к изменению структуры и свойств стали.

Вид разрушений характерен для контактных испытаний (рис. 3 а, б). Износ вследствие истирания практически отсутствовал, то есть испытания проходили в режиме жидкостного трения. Электроннофрактографическое исследование поверхностей выкрашивания подтвердило типично усталостный характер разрушения (рис. 3, в).

На рабочей поверхности испытанных образцов были зафиксированы структурные изменения в виде появления белых нетравящихся слоев и скопления карбидов, которые в исходном состоянии отсутствовали (рис. 4, а). Большие участки измененной структуры с образованием нетравящегося слоя наблюдались на образцах из стали 12Х2НВФА. На шлифах 13Х3НВМ2Ф (ХТО-1) были отмечены скопления карбидов, размеры которых превышали исходные. На образцах из стали 13Х3НВМ2Ф (ХТО-2) структурные изменения встречались редко и носили локальный характер. С повышением температуры испытаний увеличивалась площадь и количество структурно-измененных участков, особенно для стали 12Х2НВФА (рис. 4, б). На поперечных шлифах в зоне действия максимальных касательных напряжений были обнаружены структурные изменения в виде выстроенных под углом к поверхности качения строчек карбидов (рис. 4, в).

Таблица 1 – Результаты испытаний цементуемых сталей на контактную выносливость

Марка стали	Долговечность, млн. циклов		
	МС-20 + трансформаторное	ИПМ-10	
		Температура испытаний, °С	
	20	20	200
12Х2НВФА	$\frac{93,2^*}{20,67}$	$\frac{47,7}{11,61}$	$\frac{25,1}{3,98}$
13Х3НВМ2Ф (ХТО-1)	$\frac{93,7}{20,76}$	$\frac{62,0}{21,92}$	$\frac{15,27}{2,27}$
13Х3НВМ2Ф (ХТО-2)	$\frac{133}{39,04}$	$\frac{55,1}{18,04}$	$\frac{21,8}{4,17}$

Примечание: * в числителе указана среднелогарифмическая долговечность N_{50} ; в знаменателе – гарантированная долговечность N_{10} .

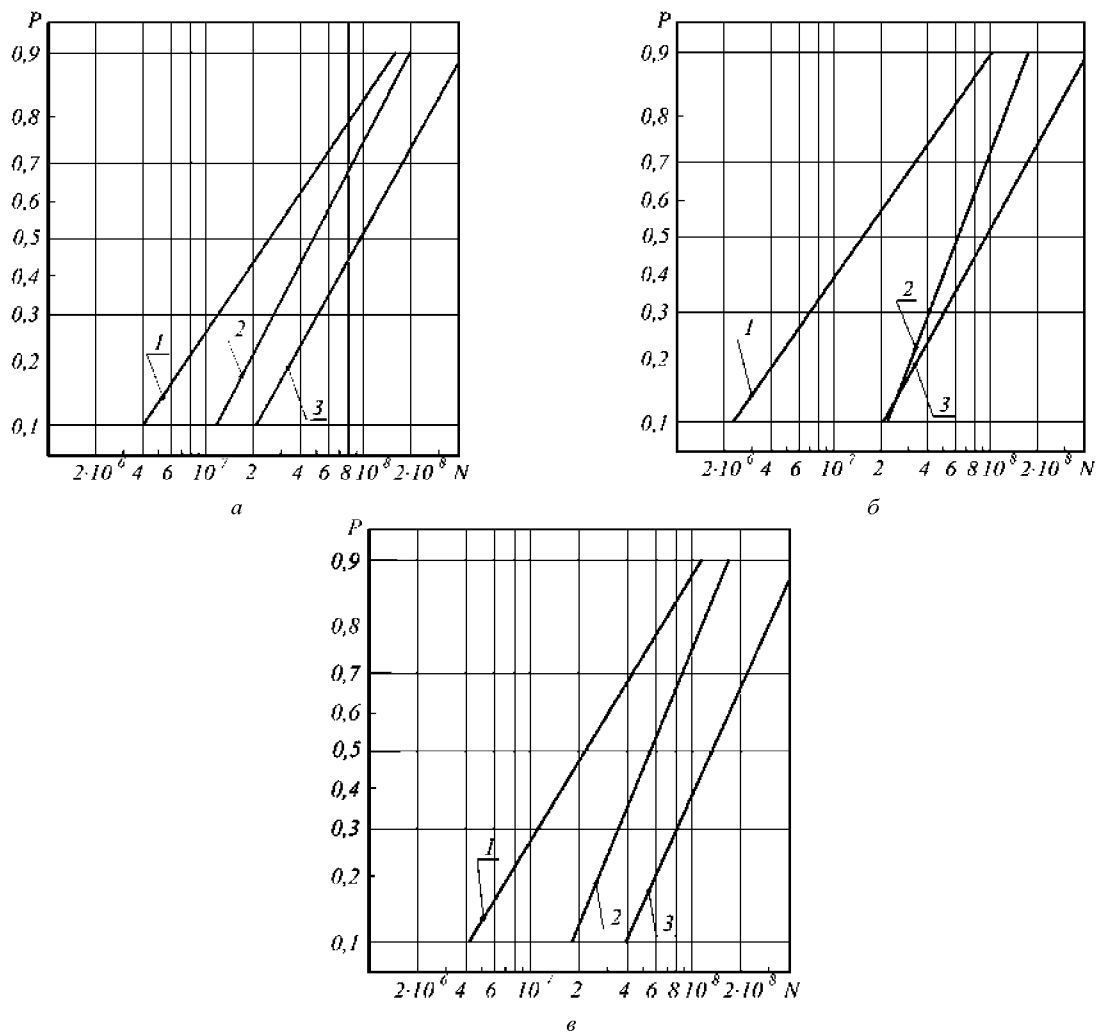


Рис. 2. Графики функции распределения долговечности образцов:

1 – ИПМ-10, $t = 200\text{ }^\circ\text{C}$; 2 – ИПМ-10, $t = 20\text{ }^\circ\text{C}$; 3 – МС-20 + трансформаторное, $t = 20\text{ }^\circ\text{C}$;
 а – 12Х2НВФА; б – 13ХЗНВМ2Ф (ХТО-1); в – 13ХЗНВМ2Ф (ХТО-2)

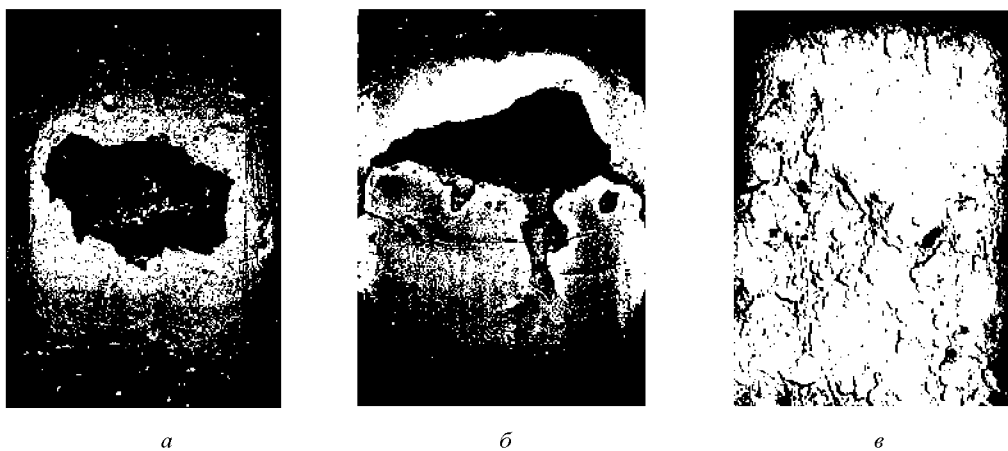


Рис. 3. Характер поверхности выкрашивания:

а – $t = 20\text{ }^\circ\text{C}$ ($\times 70$); б – $t = 200\text{ }^\circ\text{C}$ ($\times 70$); в – ($\times 5000$)

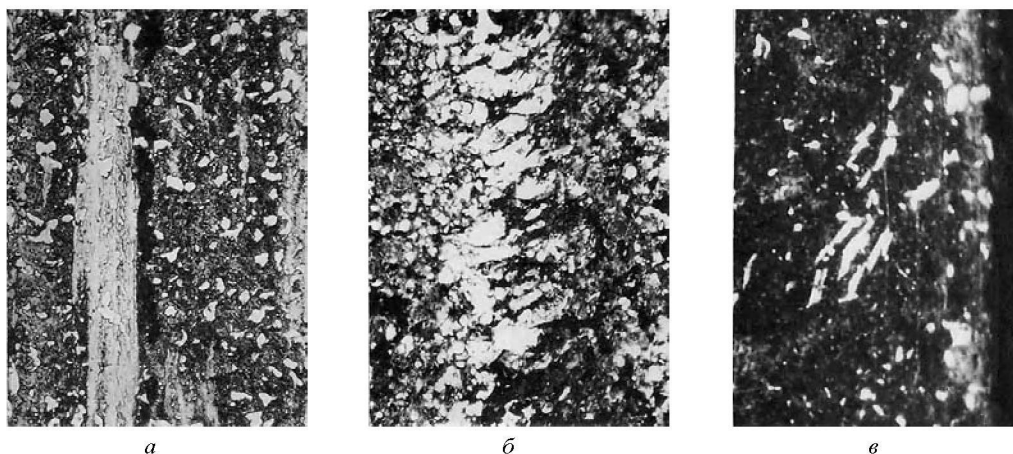


Рис. 4. Структурные изменения в исследуемых сталях после испытаний ($\times 500$):

$a - t = 20 \text{ }^\circ\text{C}$; $b - t = 200 \text{ }^\circ\text{C}$; $v -$ строчки карбидов под углом к поверхности

Таблица 2 – Коэффициенты вариации логарифма долговечности при смазке маслом ИПМ-10

Марка стали	МС-20 + трансформаторное	ИПМ-10	
	Температура испытаний, $^\circ\text{C}$		
	20	20	200
12Х2НВФА	0,064	0,0623	0,0843
13Х3НВМ2ФА (ХТО-1)	0,064	0,0452	0,0899
13Х3НВМ2ФА (ХТО-2)	0,051	0,0488	0,0764

Сравнительные испытания показывают преимущество стали 13Х3НВМ2Ф (ХТО-2) как при смазке минеральной маслосмесью, так и при смазке синтетическим маслом ИПМ-10 по совокупности характеристик. Для сталей, претерпевающих значительные структурные превращения, угол наклона функции распределения долговечности к оси абсцисс уменьшается. Котангенс этого угла определяется среднеквадратическим отклонением. Полученные коэффициенты вариации логарифма долговечности (табл. 2) показывают, что значительные структурные превращения исследуемых сталей приводят к существенному снижению стабильности свойств поверхностного слоя.

Выводы

1. Получены характеристики контактной выносливости сталей 12Х2НВФА и 13Х3НВМ2Ф при различных видах химико-термической обработки и различных типах масел.

2. Сравнительные испытания показывают преимущество стали 13Х3НВМ2Ф (ХТО-2) как при смазке минеральной маслосмесью, так и при смазке синтетическим маслом ИПМ-10.

3. Показано, что структурные изменения, вызванные температурным и силовым воздействиями, приводят к снижению долговечности и стабильности свойств поверхностного слоя.

Перечень ссылок

1. Barwell F.T. The effect of lubrication on the pitting of ball Bearings / F.T. Barwell, D. Scott // Engineering 1956. – Vol. 182. – 9 p.
2. Безбородько М. Д. Исследование питтинга на четырехшариковой машине / М. Д. Безбородько, Г. С. Кривошеин // В кн. : Трение и износ в машинах. М. : Изд АН СССР, 1962. – Вып. XVI. – С. 5–23.
3. Крылов К. А. Долговечность узлов трения самолетов / Крылов К. А., Хаймзон М. Е. М. : Транспорт, 1976. – 184 с.
4. Третьяков П. П. Исследование вязкостных и противозносных свойств некоторых образцов вертолетных масел / П. П. Третьяков, В. П. Бельшков // Труды ГосНИИ ГА – 1972. – Вып. 76. – С. 52–59.
5. Курпатов П.А. Усталостная прочность поверхности твердых тел в активной среде // Проблемы машиностроения и надежности машин. – 1999. – № 3. – С. 51–53.
6. Производство зубчатых колес газотурбинных двигателей : произв.-практ. изд-е / Ю. С. Елисеев, В. В. Крымов, И. П. Нежури и др.] ; под ред. Ю. С. Елисеева. – М. : Высшая школа, 2001. – 493 с.
7. Жаропрочная цементуемая сталь 13Х3НВМ2ФА / [Г. П. Алексеева, И. П. Банас, И. Н. Лазечный и др.] // Вестник машиностроения – 1973. – № 7. – С. 45–47.

Одержано 15.11.2010

Вільчек А.І., Сидоренко М.В., Шевченко С.Н. Дослідження впливу типу масла на контактну витривалість цементувальних сталей

Отримано характеристики контактної витривалості сталей 12Х2НВФА і 13Х3НВМ2Ф при різних видах хіміко-термічної обробки і різних типах масел.

Ключові слова: контактна витривалість, цементовувані сталі, цементация, масло.

Vil'chek O., Sidorenko M., Shevchenko S. Research of oil type effect on contact resistance of case-hardened steels

Data of contact resistance of 12X2HBFA and 13X3HBM2F steels under various kinds of chemicothermal processing and different types of oils are obtained.

Key words: contact resistance, case-hardened steels, cementation, oil.
