

МОБІЛЬНА СИСТЕМА КОМП'ЮТЕРНОГО ТЕСТУВАННЯ ЯК ІНСТРУМЕНТ ІНТЕНСИФІКАЦІЇ НАВЧАЛЬНОГО ПРОЦЕСУ ВНЗ

Запропоновано мобільну систему комп'ютерного тестування, яка дозволяє інтенсифікувати навчальний процес завдяки забезпеченню мобільності, економічності та конфіденційності тестового контролю шляхом використання технології короткочасного сеансу бездротового зв'язку з сервером, що розміщений у Internet-мережі та зберігає базу тестових завдань та засоби ідентифікації результатів тестування.

Ключові слова: мобільна система, навчальний процес, тестовий сеанс, бездротовий зв'язок.

ВСТУП. ПОСТАНОВКА ЗАДАЧІ

Вищий навчальний заклад – це одна з найважливіших складних соціально-економічних систем суспільства, що створює специфічний інтелектуальний ресурс, який інвестується в усі галузі народного господарства. У сучасній освіті сьогодні відбуваються кардинальні зміни, а саме – інтеграція Болонського процесу в систему освіти України, та, у зв'язку з цим – зміна освітянських парадигм, впровадження особистісно-орієнтованого підходу до навчання, моделей розвиваючих педагогічних. З іншого боку, ці зміни супроводжуються стрімкою інформатизацією суспільства та зростанням потреб й вимог народного господарства у дипломованих спеціалістах якісно нового рівня кваліфікації та безперечно високої конкурентоспроможності. Все це виводить на перший план проблеми вдосконалення методів, організації, форм і засобів навчання, і, найголовніше, методологій контролю та оцінки якості навчальних досягнень та технологій оперативної й ефективної корекції навчального процесу.

Тестова форма комп'ютерного контролю знань є однією з найактуальніших сучасних методологічних прийомів інтенсифікації процесу навчання та технологічних засобів ефективної організації зворотного зв'язку системи із об'єктом керування. Комплексне використання тестування у якості інструменту безперервного моніторингу та контрольного оцінювання знань, допоміжного інноваційного підходу до навчання та самонавчання, стимулюючого та організуючого фактору будівництва продуктивної траєкторії навчального процесу є однією з головних парадигм реорганізації сучасної освіти України

[1]. Тому пошук ефективних шляхів розробки та втілення у навчальний процес прогресивних інформаційних систем комп'ютерного тестування, що призначені для інтенсивного інтерактивного управління навчальним процесом, представляє собою важливу наукову проблему.

АНАЛІЗ ОСТАННІХ ПУБЛІКАЦІЙ

На сучасному етапі розвитку інформаційних та телекомунікаційних технологій ринок програмних продуктів у галузі освітянських послуг заповнений різноманітними пропозиціями систем комп'ютерного тестування, але більшість з них мають характерні недоліки [2, 3, 4], а саме:

- орієнтація на конкретну вузьку групу дисциплін, для яких може використовуватися тестова оболонка;
- надмірна універсальність та «перевантаженість» програми методиками та моделями, які практично не застосовуються більшістю викладачів;
- недотримання технологічних стандартів програмування, що значно перешкоджає подальшому розвитку програм;
- жорсткі обмеження до необхідного програмного забезпечення та технічних характеристик (зокрема, потужності) комп'ютерів, на яких повинні розгортатися інформаційні системи тестування;
- високі вимоги до швидкості та часу використання ресурсів Internet [5, 6].

Виходячи з цих недоліків, а також згідно з поставленими президентом України задачами щодо інноваційного розвитку освіти, підвищення її якості та доступності, а також інтеграції в Європейський освітній простір шля-

хом впровадження у учбово-виховний процес інформаційно-комунікаційних технологій та розробки національної системи моніторингу рівня якості освіти, з одного боку, та реаліями аналізу сучасного стану парку комп'ютерів більшості ВНЗ України, з іншого, у якості основних технологічних принципів організації систем комп'ютерного тестування на сучасному етапі пропонуються наступні (табл. 1).

З урахуванням наведених принципів, метою статті є інтенсифікація навчального процесу шляхом підвищення ступеню мобільності, економічності (ефективності) та конфіденційності уніфікованої системи комп'ютерного тестування, що пропонується авторами.

РЕЗУЛЬТАТИ ДОСЛІДЖЕНЬ

Мобільна система комп'ютерного тестування передбачає реалізацію наступних технологічних та методологічних рішень:

1. Використання у якості технічних засобів проведення тестового контролю знань портативні персональні комп'ютери викладача (ППКВ) та студента (ППКС), причому комп'ютер викладача обов'язково додатково повинен бути забезпечений засобом для зв'язку з Internet-мережею – радіо-модемом.

2. Розміщення бази даних тестових завдань на територіально відокремленому сервері, налаштування доступу до якого здійснюється по мережі Internet.

Таблиця 1. Технологічні принципи організації систем комп'ютерного тестування

Принцип	Концепція реалізації
Максимально ефективна інтеграція в навчальне інформаційне середовище	За результатами досліджень, у якості базового ліцензійного програмного забезпечення більшість ВНЗ України використовує MS Office різних версій. У якості інструментальної бази для створення уніфікованих сучасних тестових оболонок доцільно використовувати засоби саме цього програмного продукту (із використанням можливостей програмування у VBA)
Модульність	Реалізація як мінімум двох форм модулів систем тестування: «Модуль-Викладач» та «Модуль-Студент» для розмежування функцій користувачів та цільового призначення програмної оболонки
Відокремленість оболонки тестування від бази даних тестів	З метою усунування обмежень щодо технічних вимог до комп'ютерів, якими оснащена більшість ВНЗ, бази даних тестових завдань доцільно розміщувати на потужному (можливо віддаленому) сервері
Мінімізація ресурсів пам'яті	Доцільним рішенням задачі використання максимально сумісних форматів файлів системи тестування та бази даних із оптимальними параметрами об'єму пам'яті, що потребується, є використання для їх створення єдиної програмної платформи (наприклад, MS Access)
Мережева організація та використання Інтернет-технологій	З метою забезпечення максимальної економічності та ефективності використання мережних ресурсів раціонально використовувати режими: – короткочасного передавання бази тестових завдань з серверу, що розміщений у Internet-мережі, засобами бездротового зв'язку; – роздавання модулю «Модуль-Студент» та бази даних засобами внутрішнього мережевого забезпечення або бездротового зв'язку; – надання можливості мобільного (дистанційного) режиму роботи системи тестування
Документування та ведення статистики	Результати тестування повинні представлятися у числовій та текстовій формах, повинні легко експортуватися в формат електронних таблиць MS Excel для інтеграції із іншими програмами
Багатоваріантність	Програмний продукт повинен передбачати широкий спектр сфер використання, таких як: – за формами тестових завдань: одиночний та множинний вибір, на послідовність та відповідність, відкрита форма, використання графіки; – за формами проведення тестування: групове настроювання, індивідуальне настроювання; – за метою тестування: поточний контроль, підсумковий контроль, державний екзамен, навчання, самонавчання; – за формами організації навчання: денна, вечірня, заочно-дистанційна
Захищеність	З метою досягнення максимального рівня захищеності та конфіденційності потрібно: – використовувати методи шифрування та дешифрування бази тестових завдань та результатів тестування; – реалізовувати технології автоматичного вилучення тестової оболонки та бази тестових завдань з комп'ютерів користувачів; – гарантувати процедуру незалежної ідентифікації результатів тестування на віддаленому сервері

3. Використання у якості необхідної та достатньої умови забезпечення можливості функціонування зазначеної системи навчання наявність на кожному з ППКК стандартного набору програмного забезпечення MS Office, що включає системи управління базами даних MS Access.

4. Розробка уніфікованої системи комп'ютерного тестування розроблена засобами програмування VBA MS Access, при чому файли бази даних тестових завдань та програмної оболонки тестування мають однаковий тип файлу *.accdb.

Функціональна схема запропонованої мобільної системи комп'ютерного тестування реалізується наступним чином (рис. 1).

Методика використання наведеної мобільної системи включає наступні кроки:

Крок 1. На початку тестового сеансу викладач на портативному персональному комп'ютері у модулі «Викладач» виконує налаштування вимог запиту до бази даних тестових завдань, що міститься на сервері, у вигляді сигналу списку ZAP необхідних для поточного тестового сеансу дисциплін та/або навчальних тем та налаштовує короткочасний зв'язок через радіо модем із Internet-мережею.

Крок 2. Сервер, що забезпечений системою прийняття та передачі сигналів запитів до бази даних тестових завдань, виконує запит ZAP до бази даних тестових завдань та передає результати запиту на портативний персональний комп'ютер викладача у вигляді сигналу BAZA_TEST у форматі бази даних СУБД MS Access.

Крок 3. Після отримання та збереження результатів запиту на портативний персональний комп'ютер виклада-

ча короткочасний зв'язок через радіо модем із Internet-мережею закінчується. У подальшому мобільна система навчання буде продовжувати роботу у режимі тонкого клієнту.

Крок 4. Викладач на портативному персональному комп'ютері у модулі «Викладач» виконує:

- налаштування параметрів поточного тестового сеансу, причому, ці параметри можуть бути як загальними для усієї групи користувачів, так і індивідуальними для кожного користувача (рис. 2);

- передавання на портативні персональні комп'ютери користувачів налаштованого модулю «Студент» PROG_TEST_SEANS із встановленими параметрами поточного тестового сеансу та сформованою за результатами запиту до серверу бази даних тестових завдань BAZA_TEST.

Крок 5. Після отримання та збереження програмного модулю PROG_TEST_SEANS та бази даних BAZA_TEST користувач на портативному персональному комп'ютері:

- здійснює персональну ідентифікацію, використовуючи програмний модуль активації тестового сеансу;

- здійснює операцію тестування рівня знань, використовуючи програмний модуль безпосередньо для проведення тестового сеансу. Причому, користувачеві одразу надається сигнал повного списку тестових завдань, порядок відповідей на які він може регулювати самостійно, а також, у випадку необхідності, змінювати (коригувати) надану відповідь;

- отримує результати REZ тестування із додатковою інформацією про невиконані тестові завдання у вигляді списку цих завдань та наданих на них відповідей (рис. 3).

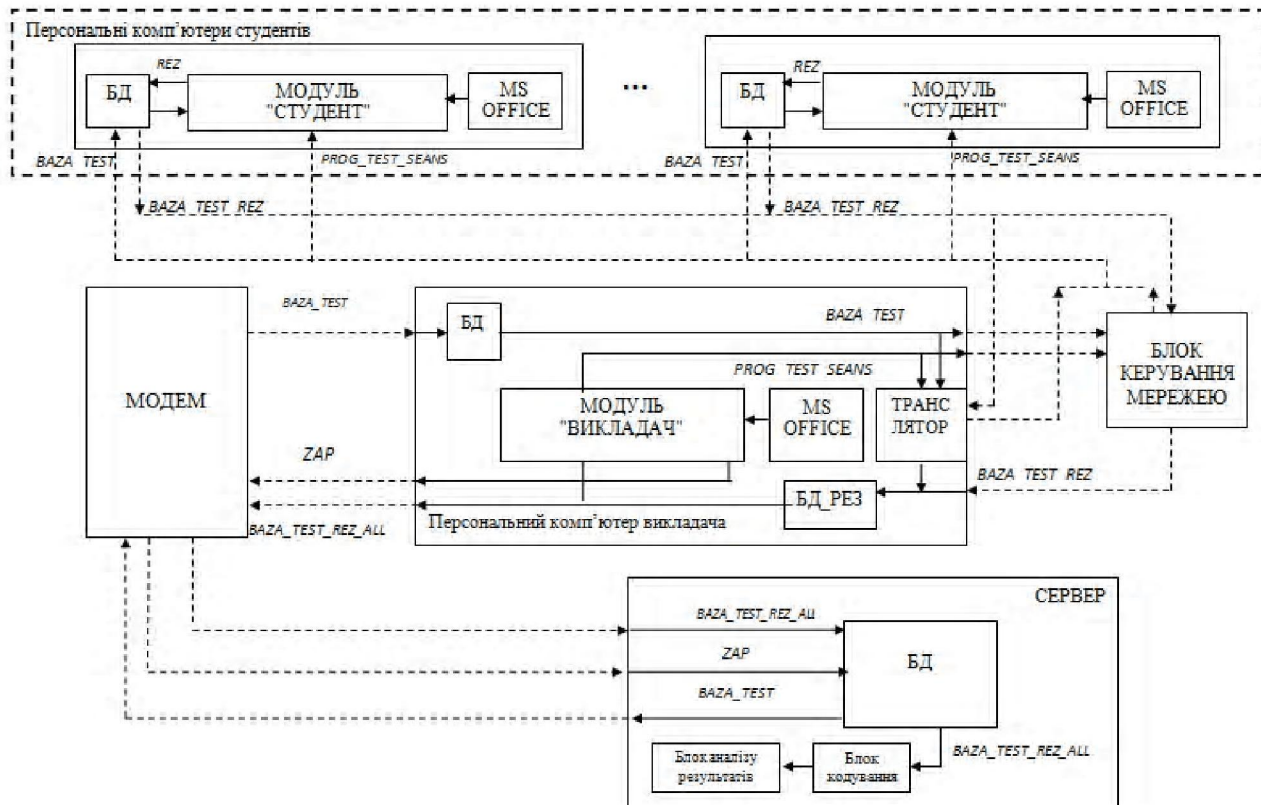


Рис. 1. Функціональна схема мобільної системи комп'ютерного тестування

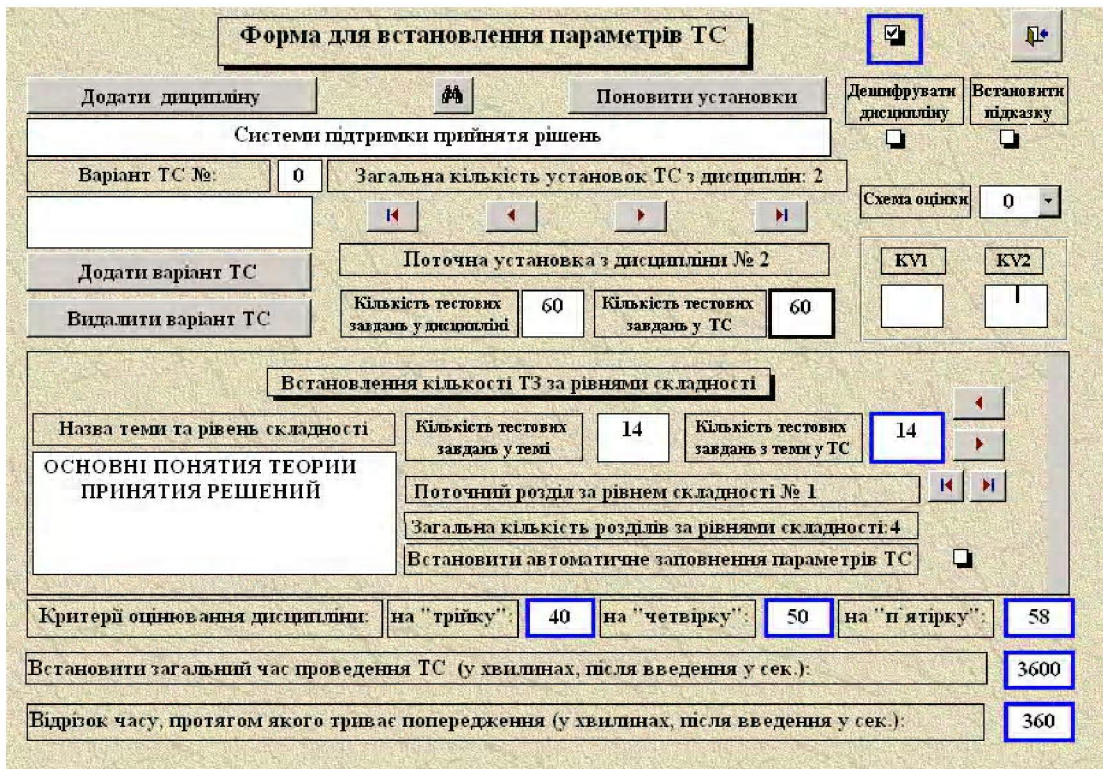


Рис. 2. Інтерфейс вікна налаштування тестового сеансу



Рис. 3. Інтерфейс вікна результатів тестового сеансу

Крок 6. Результати тестування кожного студента *REZ* приєднуються до бази даних тестових завдань та зберігаються (*BAZA_TEST_REZ*) на портативному персональному комп'ютері користувача.

Крок 7. По закінченню часу, встановленого у параметрах поточного тестового сеансу на проведення групового або індивідуального тестування, викладач із портативного персонального комп'ютера з використанням програмного модуля «Викладач» та засобів внутрішнього мережевого забезпечення або технічних засобів передавання інформації (наприклад Bluetooth) налаштовує сеанс:

– повернення з портативних персональних комп'ютерів користувачів сигналів бази даних тестових завдань із результатами тестування *BAZA_TEST_REZ*;

– одночасного вилучення з портативних персональних комп'ютерів користувачів програмного засобу проведення комп'ютерного тестування *PROG_TEST_SEANS*.

Крок 8. Після одержання та збереження результатів тестування усіх студентів викладач з портативного персонального комп'ютера вдруге налаштовує короточасний зв'язок через радіо-модем із Internet-мережею для передавання сигналу бази даних тестових завдань

BAZA_TEST_REZ_ALL із результатами тестування на сервер, забезпечений засобами кодування/декодування та аналізу результатів тестування.

Враховуючи додаткові вимоги щодо багатоваріантності інформаційної системи, слід зазначити, що зазначена мобільна система навчання також може бути індивідуально сконфігурована для організації тестування знань студентів вечірньої та заочно-дистанційної форм навчання або у випадку відсутності (за поважною причиною) особи, що навчається, на підсумковому контролі. У даному випадку передавання програмного модулю «Студент» із встановленими параметрами поточного тестового сеансу та сформованою за результатами запиту до серверу базою даних тестових завдань *BAZA_TEST* на портативні персональні комп'ютери користувачів буде виконуватися шляхом налаштування короткочасного зв'язку через радіо модем з Internet-мережею. У зазначеній конфігурації системи, з метою запобігання підказування користувачеві правильних відповідей, сеанс комп'ютерного тестування може супроводжуватися відеозаписом (наприклад, за допомогою засобів стандартного програмного компонента пакета Microsoft Office – програми MS OneNote) із подальшим поверненням з портативних персональних комп'ютерів студентів як бази даних тестових завдань із результатами тестування *BAZA_TEST_REZ*, так й відеозапису сеансу тестування *VIDEO_TEST* та автоматичним видученням означених файлів з комп'ютера студента по закінченню сеансу.

Запропонована мобільна система навчання може також бути рекомендована для застосування у роботі акредитаційних (агестаційних) комісій як технологічна та методична гарантія ефективного, незалежного та об'єктивного інструменту оцінювання знань студентів, який забезпечує можливість використання ізольованої бази даних тестових завдань, що зберігається із максимальним ступенем конфіденційності на віддаленому сервері у мережі Internet, із подальшою ідентифікацією закодованих персональних результатів тестування безпосередньо на віддаленому сервері, запобігаючи втручанням у цей процес як членів комісії, так і представників вищого навчального закладу, що акредитується.

ВИСНОВКИ

Таким чином, запропонована авторами універсальна мобільна система комп'ютерного тестування дозволяє комплексно інтенсифікувати процес навчання завдяки:

– забезпеченню мобільності, економічності (ефективності) та конфіденційності процесу тестування шляхом розробки та реалізації технології зберігання та використання короткочасного сеансу передання бази тестових завдань з серверу, що розміщений у Internet-мережі, засобами бездротового зв'язку;

– вирішенню проблеми наявності обмежень із точки зору технічних характеристик, а також дистанційного розмежування комп'ютерів викладача та студентів у процесі організації тестового сеансу.

Запропонована мобільна система навчання реалізована у програмній оболонці «Мережне тестування», яка застосовується на кафедрі економічної кібернетики і математичних методів в економіці Дніпропетровського університету ім. А. Нобеля.

СПИСОК ЛІТЕРАТУРИ

1. *Згуровский, М. З.* Общество знаний и информации – тенденции, вызовы, перспективы [Текст] / М. З. Згуровский // Зеркало недели. – 2003. – №19 (444). – 24 мая.
2. Автоматизована система тестування, навчання та моніторингу [Текст]: патент на корисну модель №43616U. Україна: МПК G09B 7/00 / Ціделко В. Д., Яремчук Н. А., Шведова В. В.; Заявник та патентовласник: Національний технічний Університет України «Київський політехнічний інститут». – № u200902620, заявл. 23.03.2009, опубл. 25.08.2009, Бюл. № 16, 2009.
3. Комплекс засобів для забезпечення інтерактивного навчального процесу [Текст]: патент на корисну модель № 33619U. Україна: МПК G09B 5/00 / Андрущенко В. П., Кудін А. П., Жабеев Г. В., Падалка М. П.; Заявник та патентовласник: Національний педагогічний університет імені М. П. Драгоманова. – заявл. 12.12.2007; опубл. 25.06.2008, бюл. №23, 2008.
4. Мобільна комп'ютерна система навчання [Текст]: патент на корисну модель № 77 991 U1. Росія: G09B 5/00, G09B 21/06 / Назаренко А. П., Паршин Г. Н., Сафронова Л. І., Станевський А. Г.; Патентообладатель: Назаренко А. П., Паршин Г. Н., Сафронова Л. І., Станевський А. Г. – № 2007102241/22, заявл. 23.01.2007, опубл. 0.11.2008, бюл. № 31, 2008.
5. *Калугян, К. Х.* Компьютерная система тестирования знаний как компонент информационной научно-образовательной среды ВУЗа [Текст] / К. Х. Калугян, С. М. Щербаков // Вестник Академии. – 2005. – № 1 (20). – С. 61–66.
6. *Маркус, Л. И.* Универсальные программы тестового контроля знаний в ВУЗе [Текст] / Л. И. Маркус, А. К. Талыгин // Автомобиле- и тракторостроение в России: приоритеты развития и подготовка кадров: Материалы Международной научно-технической конференции Ассоциации автомобильных инженеров (ААИ), посвященной 145-летию. – МГТУ «МАМИ» Книга 12, Москва, МГТУ «МАМИ». – 2010. – С. 136–143.

Стаття надійшла до редакції 04.07.2011.

Після доробки 02.11.2011.

Ризун Н. О., Тараненко Ю. К.

МОБИЛЬНАЯ СИСТЕМА КОМПЬЮТЕРНОГО ТЕСТИРОВАНИЯ КАК ИНСТРУМЕНТ ИНТЕНСИФИКАЦИИ УЧЕБНОГО ПРОЦЕССА ВУЗ

Предложена мобильная система компьютерного тестирования, которая позволяет интенсифицировать учебный процесс благодаря обеспечению мобильности, экономичности и конфиденциальности тестового контроля путем использования технологии кратковременного сеанса беспроводной связи с сервером, размещенным в Internet-сети и хранящим базу тестовых заданий и средства идентификации результатов тестирования.

Ключевые слова: мобильная система, учебный процесс, тестовый сеанс, беспроводная связь.

Rizun N. O., Taranenko Y. K.

MOBILE SYSTEM OF COMPUTER TESTING AS THE INSTRUMENT OF INTENSIFICATION OF STUDY PROCESS IN HIGHER EDUCATION INSTITUTIONS

Mobile system of computer testing, which allows intensifying study process because of ensuring of mobility, economy and

confidentiality of testing control by means of using the technology of a short-term session of wireless connection with the server, which is located in the Internet and contains the base of test tasks and means of testing results identification, is suggested.

Key words: mobile system, study process, testing session, wireless connection.