

IV МОДЕЛЮВАННЯ ПРОЦЕСІВ В МЕТАЛУРГІІ ТА МАШИНОБУДУВАННІ

УДК 621.923

Канд. техн. наук А. В. Фесенко, Ю. Н. Любимый

Национальный технический университет «Харьковский политехнический институт», г. Харьков

ОПРЕДЕЛЕНИЕ ЭФФЕКТИВНОСТИ РАБОТЫ ЭЛЕМЕНТОВ РАБОЧЕЙ ЗОНЫ ГИДРОДИНАМИЧЕСКИХ АКТИВАТОРОВ

В работе предложена методика оценки гидродинамической кавитации, основанная на сравнении затрат энергии в рабочей зоне. Рассмотрены способы определения диссипативной мощности при испытаниях установок различных конструкций. Введено понятие удельной мощности диссипации, характеризующей энергетическое воздействие на обрабатываемый продукт.

Ключевые слова: активатор гидродинамический, кавитация, энергия, удельная мощность диссипации, роторный аппарат, рабочая камера.

Введение

В настоящее время все большее применение находят методы обработки жидких сред с введением дополнительной энергии, что способствует повышению производительности массообменных процессов и приданию продукту новых свойств. Анализ отечественного и зарубежного опыта, накапливаемого при использовании роторных кавитационных установок, указывает на все более возрастающее внимание к использованию этих эффективных и перспективных аппаратов. Процессы, основанные на их применении, обеспечивают внедрение энерго- и материалосберегающих и экологически чистых технологий [1].

Для повышения эффективности обработки аппараты должны создавать такую гидродинамическую обстановку в обрабатываемой среде, чтобы плотность мощности трансформировалась от средней безградиентной к огромным импульсным плотностям. В гидродинамике такими свойствами обладают кавитационные импульсы давления с амплитудой нескольких гигапаскалей и длительностью порядка нескольких микросекунд. Такая гидродинамическая обстановка в обрабатываемом объеме увеличивает скорость процесса переноса на несколько порядков [2].

Для реализации таких технологий используются различные конструкции роторных установок, основанных на сообщении энергии потоку жидкости и преобразовании ее в рабочих камерах с целью получения требуемого технологического эффекта. Оценка эффективности таких устройств выполняют по различным параметрам. При этом нет обобщенных критериев для оценки функциональных качеств такого оборудования. В данном случае такие показатели как: производи-

тельность, создаваемое давление, потребляемая мощность, не могут дать представление о работоспособности той или иной конструкции.

Методика исследований

Наиболее удобным параметром, определяющим уровень воздействия на рабочую среду, является количество энергии, затрачиваемой на процесс и ее распределение в аппарате. В роторных системах энергия, передаваемая жидкости при вращении ротора, кроме создания гидравлического напора на выходе аппарата и возвратных потоков внутри рабочей камеры переходит в тепло [2]. Диссипация энергии происходит за счет сил сопротивления в рабочей зоне аппарата и зависит от его конструкции и режимов обработки.

Баланс мощности в установке можно представить в виде

$$N_{\text{эд}} = N_{\text{xx}} + N_2 + N_{\text{д}} + N_{\text{вн}}. \quad (1)$$

где $N_{\text{эд}}$ – мощность, потребляемая электродвигателем; N_{xx} – электрические и механические потери мощности; N_2 – гидравлическая мощность; $N_{\text{вн}}$ – внутренние потери на возвратные потоки, дисковое трение и т.п.; $N_{\text{д}}$ – мощность целевого воздействия на рабочую среду (расчетная диссипативная мощность).

Эффективную мощность при работе установки можно определить как

$$N_{\text{эф}} = N_{\text{эд}} - N_{\text{xx}}. \quad (2)$$

Затраты мощности на нагрев жидкости, проходящей через установку, определяются зависимостью [2], кВт:

$$N_T = K_t \cdot Q \cdot (T_2 - T_1) \cdot T_m \cdot \rho, \quad (3)$$

где Q – расход жидкости, проходящей через диспергатор ($\text{м}^3/\text{час}$); T_1 и T_2 – температура жидкости на входе и выходе аппарата в ($^\circ\text{C}$); T_m – теплоемкость рабочей среды ($\text{Ккал}/\text{кг}\cdot^\circ\text{C}$); ρ – плотность жидкости ($\text{кг}/\text{м}^3$); K_t – коэффициент соответствия размерностей.

Эффективность работы установки определяется по уровню кавитационного воздействия на рабочую среду

$$K_T = \frac{N_T}{N_{\text{эф}}} \quad (4)$$

Учитывая назначение гидродинамических установок для кавитационной обработки жидкости, предлагается ввести понятие *удельной мощности диссипации* как мощности, затраченной на выделение тепла при прохождении рабочего продукта через аппарат.

Удельная мощность диссипации определяется по формуле

$$N_{\text{уд}} = \frac{N_T}{Q} = K_T \cdot \Delta T \cdot \rho \cdot T_m \quad (\text{кВт}\cdot\text{час}/\text{м}^3). \quad (5)$$

Оценка эффективности работы гидродинамических установок по диссипативной мощности N_d позволяет выбирать соотношения гидродинамических параметров (таких как разрежение на входе, давление на выходе, производительность установки, частоту и уровень колебаний в рабочей зоне), которые обеспечивают наибольшую интенсивность кавитационной обработки технологических жидкостей.

На кафедре «Технология машиностроения и металлорежущие станки» Национального технического университета «Харьковского политехнического института» разработан ряд роторно-кавитационных активаторов (РКА), предназначенных для активации жидких сред, для ускорения массообменных и других технологических процессов. В частности установка РКА-02-11 используется для приготовления и восстановления СОЖ.

Установка имеет две рабочие камеры. В первой камере выполняется предварительная обработка рабочего продукта, которая должна обеспечить его однородность и мелкодисперсность. Рабочие элементы, установленные в этой камере определяются технологическими задачами и могут иметь конструкцию роторно-пульсационного типа для обработки вязких сред, или диск с лопастями (крыльчатка) для обработки жидкостей. При обработке СОЖ используется крыльчатка в виде диска с радиальными лопастями, расположенными под углом к плоскости вращения (рис. 1).

Во второй камере установлен ротор с радиальными каналами и насадками, предназначенными для дальнейшей кавитационной обработки рабочей среды.

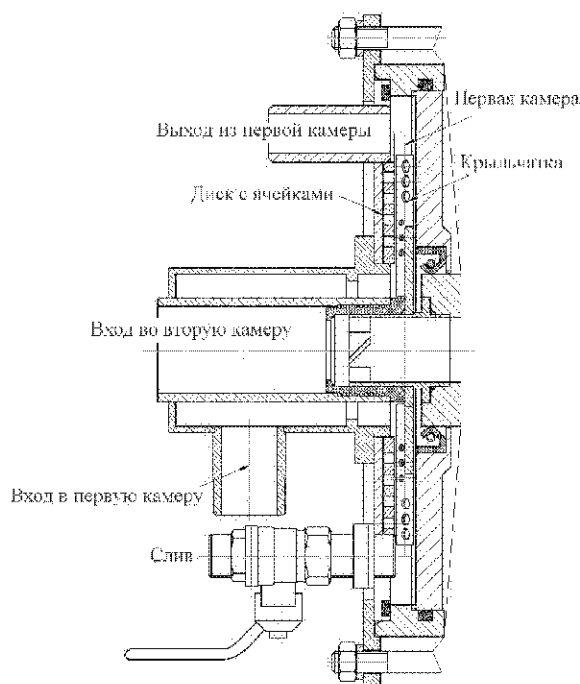


Рис. 1. Первая камера активатора РКА-02-11

Для определения эффективности каждой ступени обработки и всего аппарата выполнялись гидродинамические и энергетические исследования каждой камеры в отдельности и при совместной их работе.

В данной статье выполнен анализ работы первой камеры. Конструкция первой камеры представляет собой нагнетатель центробежного типа с рабочим колесом, имеющим два участка: диск с лопастями полуоткрытого типа и радиальные лопасти открытого типа. Схема рабочей зоны показана на рисунке 2.

Ширина рабочей камеры H определяется шириной B захвата жидкости лепестками и боковыми зазорами G_1 и G_2 . При вращении крыльчатки жидкость перемещается от входа до конца лопасти. При вращении крыльчатки с обратной стороны по направлению вращения создается зона разрежения с интенсивным

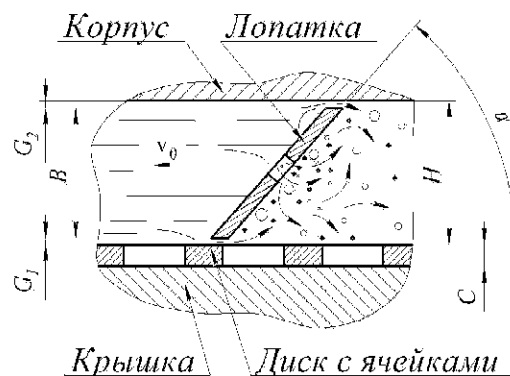


Рис. 2. Рабочая зона первой камеры РКА-02.11

перемешиванием и кавитацией. Такая конструкция не позволяет выполнять эффективное перекачивание жидкости, но способствует интенсивной диссипации энергии, проявляющейся в нагреве рабочей среды.

При определенном соотношении упругих характеристик лопастей и гидродинамической обстановки в рабочей камере на крыльчатке могут возникать колебания лопастей, которые будут генерировать акустические колебания в среде, вызывающие кавитацию. В данной статье эти вопросы не рассматриваются.

При закрытом выходе из камеры при вращении жидкости с объемным весом γ центробежные силы должны создать давление, определяемое частотой вращения ω и расположением участка разгона потока от входа R_{ex} до конца лопасти R_n [4].

$$P_K = \frac{\gamma \cdot \omega^2 \cdot (R_n^2 - R_{ex}^2)}{2 \cdot g} \quad (6)$$

Расчетное давление данной конструкции составляет $P_{pac} = 3,16 \text{ кг/см}^2 = 0,316 \text{ МПа}$.

Экспериментальное значение максимального давления на выходе $P_{max} = 0,25 \text{ МПа}$. Различие расчетного и измеренного давления можно объяснить переток жидкости из полости нагнетания через боковые зазоры, отверстия и наклонным расположением лопастей. Поэтому при расчете давления в рабочей полости данной конструкции необходимо вводить коэффициент потерь напора

$$K_z = P_{max} / P_{pac}$$

В нашем случае $K_z = 0,79$.

Оценка эффективности работы первой камеры выполнялась на стенде, оснащённом измерительными приборами (рис. 3). При проведении экспериментов на воде выполнялись измерения давления на входе (P_1) и выходе (P_2) аппарата; температура в потоке на входе (T_1) и выходе (T_2); производительность (Q) по расходомеру и нагрузка на электродвигатель (N) по потребляемой мощности.

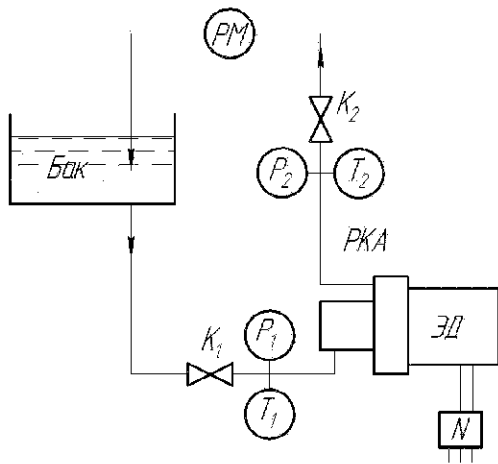


Рис. 3. Схема измерений в потоке

Переменным параметром было давление на выходе из аппарата (P_2), величина которого устанавливалась с помощью крана K_2 . Результаты измерений параметров приведены на графиках (рис. 4 и 5).

При открытом кране K_2 первая камера работает с наибольшей производительностью $Q = 2,4 \text{ м}^3/\text{час}$. При этом давление на выходе $P_2 = 0,08 \text{ МПа}$ характеризует сопротивление в трубопроводе. Разрежение на входе составляло при этом $P_1 = -0,06 \text{ МПа}$. Общий напор $P_\Sigma = 0,14 \text{ МПа}$.

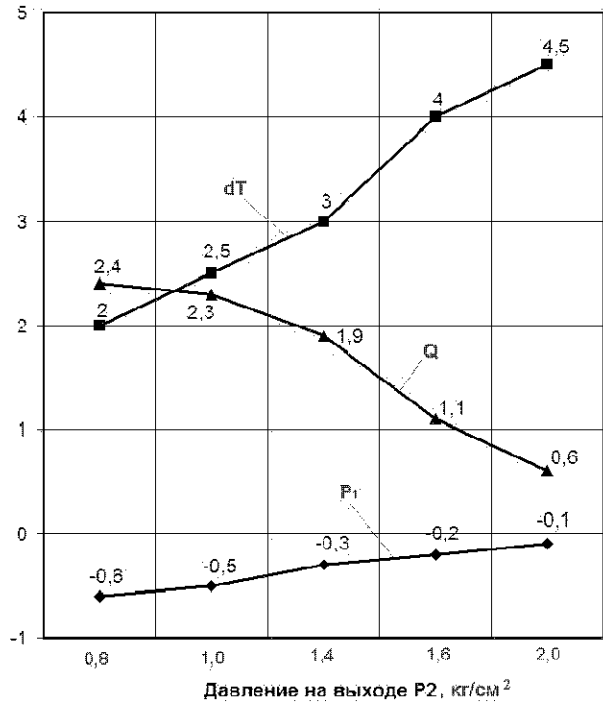


Рис. 4. Гидродинамические характеристики

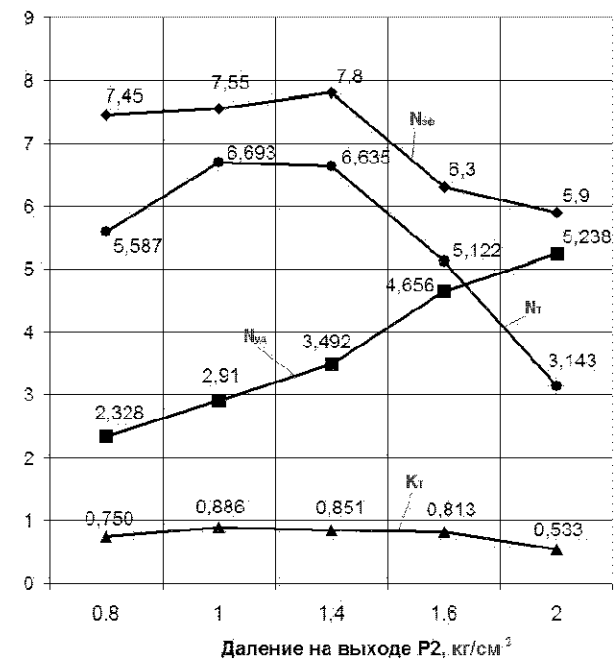


Рис. 5. Энергетические показатели

Анализ энергетических показателей свидетельствует о том, что при увеличении давления на выходе до $P_2 = 0,1$ МПа диссипативная мощность вначале увеличивается до $N_i = 6,69$ кВт, затем снижается и при $P_2 = 0,2$ МПа составляет 3,14 кВт. Коэффициент эффективности наибольший при $P_2 = 0,1$ МПа. В этом случае он равен $K_T = 0,886$.

Удельная мощность диссипации $N_{\text{уд}}$ возрастает с увеличением давления на выходе от 2,328 до 5,238 кВт/м³, что свидетельствует об интенсификации кавитационных процессов при создании сопротивления на выходе из камеры. При этом абсолютные значения и эффективной мощности электродвигателя N_e , и тепловой N_i при $P = 0,2$ МПа уменьшаются.

Оценку эффективности работы установок в производственных условиях можно выполнить при определении интенсивности нагрева жидкости массой M с теплоемкостью T_e , залитой в систему активатора (рис. 6).

Во время испытаний на выбранном режиме работы выполняется измерение температуры жидкости T_B в баке и металлоконструкций T_M в начальный момент и через определенное время τ . Количество затраченной электроэнергии определяется по счетчику W .

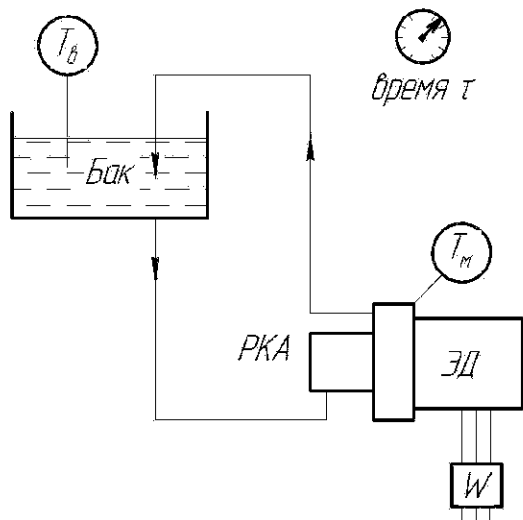


Рис. 6. Схема измерений в баке

Интенсивность нагрева определенной массы залитой в систему жидкости при работе в течении времени τ рассчитывали по формуле:

$$W_T = 4,19 \cdot M \cdot (T_2 - T_1) \cdot T_B \text{ (кВт} \cdot \text{час)}, \quad (7)$$

где M – масса жидкости в системе, кг.

Для определения затрачиваемой на нагрев металла энергии (W_M) установки с приведенной массой M_M и удельной теплоемкостью T_M воспользуемся замером температур на корпусе диспергатора в начальный (T_{1M}) и конечный (T_{2M}) моменты времени. Расчет выполняется аналогично предыдущему:

$$W_M = 4,19 \cdot M_M \cdot (T_{2M} - T_{1M}) \cdot T_M \text{ (кВт} \cdot \text{час)}. \quad (8)$$

Интенсивность повышения температуры в баке можно определить как

$$K_{TB} = \frac{T_2 - T_1}{\tau} \text{ (град/мин)}. \quad (9)$$

В системе, конечно, будут потери за счет передачи тепла в окружающую среду, но при хорошей теплоизоляции бака и активатора они незначительны.

В конечном итоге суммарная энергия W_O , затраченная на выделение тепла в установке (без учета потерь) за время τ , будет равна:

$$W_O = W_T + W_M \text{ (кВт} \cdot \text{час)}. \quad (10)$$

За это же время затраты эффективной энергии $W_{\text{эф}}$ определяются по затраченной электроэнергии (по счетчику) W_C и потерями энергии, которые с достаточной долей достоверности можно рассчитать по мощности холостого хода N_{xx} :

$$W_{\text{эф}} = W_C - W_{xx}, \quad (11)$$

где

$$W_{xx} = W_{xx.\text{эф}} \cdot \frac{\tau}{60} \text{ (кВт} \cdot \text{час)}. \quad (12)$$

Затраты электроэнергии можно также определить без счетчика по средней мощности или току за период работы τ . В этом случае

$$W_C = N_{\text{ср.эф}} \cdot \frac{\tau}{60}. \quad (13)$$

Эффективность работы активатора на бак определяется затратами энергии на обработку жидкости и энергией тепловыделения в системе:

$$K_{\text{эф}} = \frac{W_O}{W_{\text{эф}}}. \quad (14)$$

Интенсивность нагрева воды в системе при работе на бак определялась при испытаниях крыльчатки (рис. 4), установленной в первой камере активатора РКА-02-11. Вторая камера была пустой. В систему было залито 10 литров воды. Работа выполнялась при колебаниях давления на выходе, среднее значение которого было равно $P = 0,17$ МПа и среднее значение расхода за этот период составляло $Q = 1,3$ м³/час. Замеры выполнялись в течении $\tau = 5$ минут. Количество затраченной энергии (по счетчику) было $W_C = 1,058$ кВт·час. За это время среднее значение мощности электродвигателя $N_e = 12,2$ кВт, а холостого хода $N_{xx} = 3$ кВт.

В результате проведенного эксперимента установлено, что данная конструкция рабочей зоны первой камеры активатора РКА-02-11 при выбранном режиме работы обеспечивает эффективность тепловыделе-

ния на уровне $K_{\text{сб}} = 0,736$, интенсивность повышения температуры в системе (10 литров воды) составляла $K_{\text{тв}} = 6,84 \text{ }^\circ\text{C}/\text{мин}$. Гидравлическая мощность $N_g = 65 \text{ Вт}$, а энергия на перекачку жидкости $W_g = 5,4 \text{ Вт}\cdot\text{час}$. Как видно, при использовании данной конструкции рабочей камеры затраты гидравлической мощности незначительны.

Выводы

Проведенные исследования показали, что конструкция передней камеры в виде крыльчатки с наклонными лопастями и диска с ячейками позволяет обеспечить средний уровень кавитационной обработки, что в некоторых случаях может быть достаточным для получения требуемого технологического эффекта. При определенных условиях такая конструкция может использоваться в качестве самостоятельного агрегата для кавитационной обработки.

Предложенная методика оценки гидродинамической кавитации, основанная на сравнении затрат энергии в рабочей зоне, позволяет выполнить анализ эффективности используемых элементов конструкции установки и режимов ее работы по интенсивности теп-

ловыделения. Приведенные расчетные зависимости могут использоваться как для оценки отдельных блоков, так и всей установки при испытаниях в лабораторных и производственных условиях.

Список литературы

1. Федотин И. М. Использование кавитации в технологических процессах / И. М. Федотин, А. Ф. Немчин – К. : Вища школа, Изд-во при Киевском ун-те, 1984. – 68 с.
2. Червяков В. М. Гидродинамические и кавитационные явления в роторных аппаратах : монография / В. М. Червяков, В. Ф. Юдаев. – М. : Машиностроение-1, 2007. – 128 с.
3. Фесенко А. В. Сравнительный анализ гидродинамических установок для диспергирования, гомогенизации и нагрева жидкости / А. В. Фесенко, Ю. Н. Любимый // Вісник Сумського державного Університету. Серія : техн. науки. – Суми : СДУ, 2009. – № 4. – С. 103–109.
4. Фесенко А. В. Оценка эффективности работы диспергатора для СОЖ / А. В. Фесенко // Вісник НТУ «ХПИ». Тематичний випуск : «Технології в машинобудуванні». – Харків : НТУ ХПІ, 2007. – № 1. – С. 27–35.

Одержано 14.06.2011 р.

Фесенко А.В., Любимый Ю.Н. Визначення ефективності роботи елементів робочої зони гідродинамічних активаторів

У роботі запропонована методика оцінки гідродинамічної кавітації, яка базується на порівнянні витрат енергії в робочій зоні. Розглянуто способи визначення дисипативної потужності при випробуваннях установок різних конструкцій. Введено поняття питомої потужності дисипації, що характеризує енергетичну дію на оброблюваний продукт.

Ключові слова: активатор гідродинамічний, кавітація, енергія, питома потужність дисипації, роторний апарат, робоча камера.

Fesenko A., Liubymyi I. Determination of working area elements efficiency of hydrodynamic activators

The method of hydrodynamic cavitation estimation, based on comparison of energy in a working area expenses, is in-process offered. The methods of determination of dissipative power are considered at the tests of settings of different constructions. The concept of dissipation specific power, characterizing the power affecting the processed product is entered.

Key words: hydrodynamic activators, cavitation, energy, specific power of dissipation, rotor device, working chamber.
