

УДК 514.18

Бажміна Е.А.¹, Коц А.А.²

¹ PhD, доц. НУ «Запорізька політехніка»

² студ. гр. Т-213 НУ «Запорізька політехніка»

УМОВНОСТІ ТА СПРОЩЕННЯ НА КРЕСЛЕНИКАХ, ЯКІ ПОЛЕГШУЮТЬ ВИКОНАННЯ ЗОБРАЖЕНЬ

Державними стандартами встановлено низку умовностей і спрощень, які полегшують виконання зображень на креслениках.

У випадку, якщо деталь має кілька однакових рівномірно розташованих елементів (отворів, зубців, пазів тощо), то на зображенні повністю показують тільки один-два таких елементи, а решту показують спрощено або умовно (рис. 1).

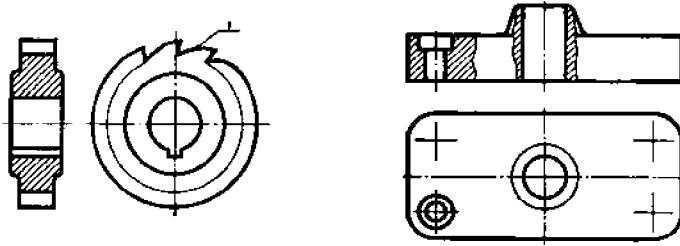


Рисунок 1 – Зображення деталі, що має кілька однакових рівномірно розташованих елементів

Допускається показувати частину деталі із зазначенням кількості елементів і їх розташування (рис. 2).

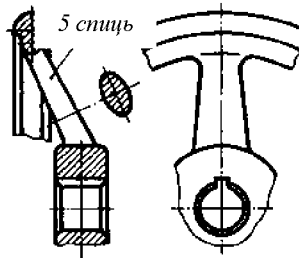


Рисунок 2 – Зображення частини деталі із зазначенням кількості елементів і їх розташування

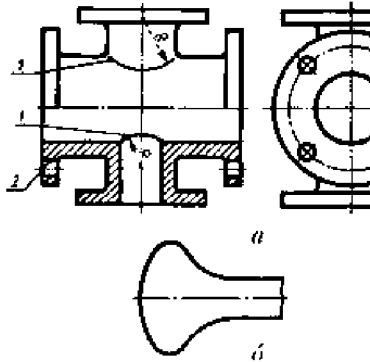


Рисунок 3 – Спрощене зображення ліній перетину поверхні

Якщо не потрібно точної побудови ліній перетину поверхні, їх можна зображати спрощено. Замість лекальних кривих проводять дуги

кіл і прями лінії (рис. 3). Умовне зображення ліній переходу поверхонь (1) та розташування отворів у круглому фланці (2) показано на рис. 3, а. Плавний перехід від однієї поверхні до іншої показують умовно – за допомогою тонкої лінії (рис. 3, а) або зовсім не показують (рис. 3, б).

При зображенні отворів у ступицях шківів, зубчастих коліс, шпонкових пазів тощо допускається замість повного зображення давати лише контур отвору (рис. 4, а) або шпонкового паза (рис. 4, б).

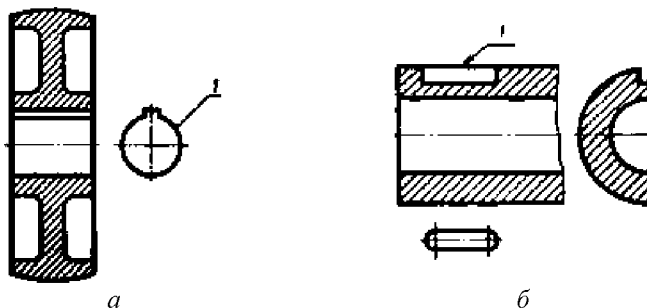


Рисунок 4 – Зображення отворів у зубчастих коліс, шпонкових пазів

Представлені умовності та спрощення на креслениках, які полегшують виконання зображень, містять дотримання правил, установлених ДСТУ.