

**МІНІСТЕРСТВО ОСВІТИ І НАУКИ УКРАЇНИ**  
Національний університет «Запорізька політехніка»

**МЕТОДИЧНІ ВКАЗІВКИ**  
до лабораторної роботи № 1  
«Вивчення приладів та техніки випробувань матеріалів на  
твердість за методом Брінелля»  
з дисципліни «Історія технологій та основи наукової діяльності»  
для студентів спеціальності 131 «Прикладна механіка» усіх форм  
навчання

2024

Методичні вказівки до лабораторної роботи № 1 «Вивчення приладів та техніки випробувань матеріалів на твердість за методом Брінелля» з дисципліни «Історія технологій та основи наукової діяльності» для студентів спеціальності 131 «Прикладна механіка» усіх форм навчання / Укл.: О.Є. Капустян, Т.О. Акритова. – Запоріжжя: НУ «Запорізька політехніка», 2024. – 10 с.

Укладачі: О.Є. Капустян, канд. техн. наук, доцент  
Т.О. Акритова, магістр, старш. лаб.

Рецензент: М.Ю. Осіпов, канд. техн. наук, доцент

Редактор: І.П. Аверченко

Відповідальний за випуск: О.Є. Капустян

Затверджено

на засіданні кафедри ІТЗ та МК

Протокол № 01 від 13.09.2023 р.

Рекомендовано

до видання НМК ІФФ

Протокол №6 від 16.01.2024 р.

## 1 МЕТА РОБОТИ

Опанувати техніку та технологію вимірювання твердості металів за методом Брінелля.

## 2 ЗАГАЛЬНІ ВІДОМОСТІ

### 2.1 Випробування на твердість по Брінелю

Випробування на твердість по Брінеллю (рис. 2.1) виконується вдавлюванням у випробуваний зразок сталеної кулі певного діаметру під дією постійного зусилля на протязі фіксованого часу.

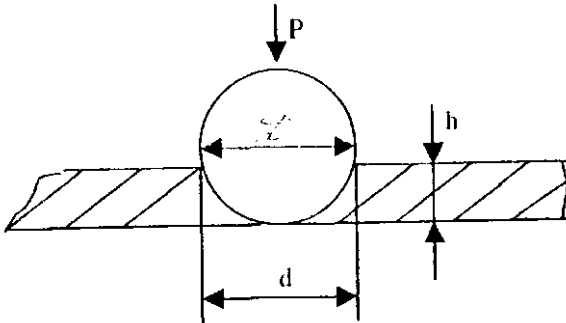


Рисунок 2.1 - Схема випробування на твердість за методом Брінелля

В результаті вдавлювання кулі на поверхні зразку утворюється відбиток (ямка). Відношення навантаження  $P$  (МН) до поверхні отриманого відбитку (кульового сегменту)  $F$  ( $m^2$ ) число твердості (МПа), яке має позначення  $HB$

$$HB = \frac{P}{F}$$

Поверхня  $F$  кульового сегменту

$$F = \pi Dh$$

де  $D$  - діаметр вдавлюваної кулі, що вдавлюється, м;

$h$  - глибина відбитку, м.

Так як глибину відбитку вимірювати важко, а значно простіше зробити замір діаметра відбитку  $d$ , то доцільно величину  $h$  визначити через діаметр кулі  $D$  і відбитку  $d$ :

$$h = \frac{D - \sqrt{D^2 - d^2}}{2}$$

В загальному виді число твердості по Брінеллю може бути подане формулою:

$$HB = \frac{2P}{Dh(D - \sqrt{D^2 - d^2})} \quad (2.1)$$

Вірогідність значень твердості в першу чергу залежить від правильності підготовки зразків (виробів).

Шорсткість поверхні, на якій визначається твердість, залежить від розмірів індентора та зовнішнього зусилля, в зв'язку з чим вона підлягає шліфуванню.

Зовнішнє зусилля та товщина зразків повинні бути такими, щоб виключити вигинання на опорній поверхні та їх продавлювання.

Опорна та робоча поверхня зразків повинні бути паралельними.

## 2.2 Прилад ТШП-4 для вимірювання твердості за методом Брінелля

### 2.2.1 Технічні дані ТШП-4

Діапазон вимірювань твердості HB, МПа	від 80 до 4500
Випробувальні навантаження, кгс	250, 750, 1000, 3000
Діаметр сталевий кулі, мм	10,5
Вільний хід шпинделя з наконечником, мм	12±1,5
Зусилля на рукоятці, при навантаженні 3000 кгс	≤ 5,5 кгс
Маса приладу, кг	19,15

### 2.2.2 Устрій ТШП-4

Прилад складається з наступних основних частин:

- вимірювальної головки;
- струбцини.

Вимірювальна головка (рис. 2.1) призначена для прикладення випробувальних навантажень. Вона складається із з'єднаних між собою корпусів 1 і 2, між якими розміщена пластина 3, сприймаюча на себе випробувальне навантаження, черв'ячного колеса 4, втулки 5, навантажуючого гвинта 6, втулки 7, опірних підшипників 8 і рукоятки 9, закріпленої на черв'яку; навантажуючий гвинт з'єднаний з пружною скобою 10, в нижній частині якої встановлюється випробувальний наконечник 11. У середині скоби змонтований передаточний механізм 12 і індикатор 13. У верхній корпус 2 укрючена кришка з ручкою 14.

Струбцина (рис. 2.2) призначена для закріплення головки 8 і виконання операцій вимірювання твердості. Вона складається із скоби 1, під'ємного гвинта 2 з рукояткою 3, змінних столів 4 і загартованого упору 5. До струбцини закріплюється тримач 6 за допомогою гвинтів і гайок 7.

### 2.2.3 Вибір діаметра кулі і навантаження

Кулі різних діаметрів ( $D = 10; 5$  мм) із загартованої сталі застосовуються в залежності від товщини випробуваного матеріалу.

Навантаження  $P$  вибирають в залежності від якості випробуваного матеріалу користуючись формулою

$$P = kD^2$$

де  $k$  - постійна для даного матеріалу величина, що дорівнює 30; 10; 2,5.

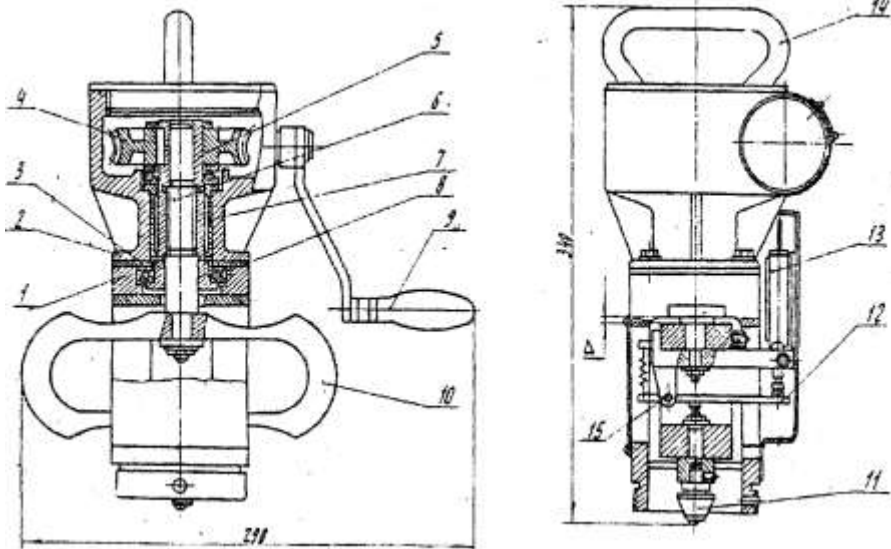


Рисунок 2.1 - Випробувальна головка

В табл. 2.1 приведені дані щодо вибору діаметра кулі і навантаження в залежності від твердості і товщини зразка.

Таблиця 2.1 - Рекомендації щодо умов випробування твердості по Брінеллю

Матеріал	Інтервал твердості, МПа	Товщина зразка, мм	Співвідношення між P та D	Діаметр D, мм	Навантаження P, кН (кг)	Витримка під навантаженням, с
Чорні метали	1400-4500	від 6 до 3 від 4 до 2	$P = 30D^2$	10 5	29,4 (3000) 7,35 (750)	10
	до 1400	більше 6 від 6 до 3	$P = 10D^2$	10 5	9,81 (1000) 2,45 (250)	30
Кольорові метали (сплави)	$\geq 1300$	від 6 до 3 від 3 до 2	$P = 30D^2$	10 5	29,4 (3000) 7,35 (750)	30
	350 -1300	від 9 до 4 від 6 до 3	$P = 10D^2$	10 5	8,91 (1000) 2,45 (250)	30
	80 - 350	вище 6 від 6 до 3	$P = 2.5D^2$	10 5	2,45 (250) 0,61 (62,5)	60

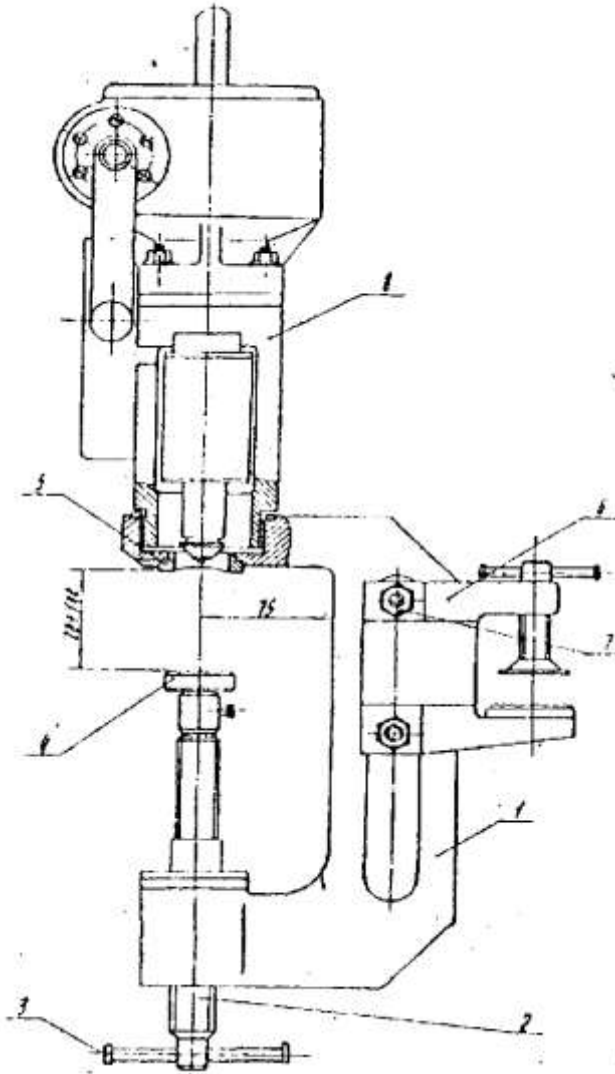


Рисунок 2.2 - Струбцина в зборі з випробувальною головою

### **3 КОНТРОЛЬНІ ЗАПИТАННЯ**

1. Методика проведення випробування та визначення твердості по Брінеллю.
2. Склад вимірювальної головки ТШП-4.
3. Фактори, що впливають на зусилля, діаметра індикатора при проведенні випробувань на приладах типу ТШП.
4. Методика вимірювання діаметрів відбитків на мікроскопі МПБ - 2
5. Твердість яких матеріалів може бути отримана за допомогою випробувань за методом Брінелля?

### **4 МАТЕРІАЛИ, ІНСТРУМЕНТ, ПРИЛАДИ, ОБЛАДНАННЯ**

- 4.1 Прилад ТШП-4 для визначення твердості по Брінеллю.
- 4.2 Набір зразків різних за твердістю.
- 4.3 Шліфувальна шкурка.
- 4.4 Мікроскоп МПБ-2.

### **5 ПОРЯДОК ПРОВЕДЕННЯ ЛАБОРАТОРНОЇ РОБОТИ**

- 5.1 Зачистити шліфувальною шкуркою випробувальні місця зразків до класу чистоти не нижче 5.
- 5.2 Установити наконечник з кулею 5 або 10 мм.
- 5.3 На столик помістити випробувальний зразок.
- 5.4 Плавнo обертаючи рукоятку, підвести наконечник до зразку і навантажити до необхідного значення. Показ індикатора повинен відповідати значенню, яке вказане в паспорті приладу.
- 5.5 Після витримки під навантаженням воно знімається обертанням рукоятки в зворотному напрямку (показ індикатора

повинен відповідати 1,0), додатково треба зробити 5 обертів рукоятки в сторону розвантаження.

5.6 За допомогою вимірювального мікроскопу МПБ-2 треба зробити виміри діаметра відбитка в 2 - х взаємноперпендикулярних напрямках, для знаходження середнього арифметичного.

Для цього потрібно мікроскоп нижньою опорною частиною щільно установити над відбитком і повернути виріз в нижній його частині до світла. Повертаючи окуляр необхідно домогтися, щоб краї відбитка були різко обкреслені. Далі пересуваючи мікроскоп, один край відбитка треба сумістити з початком шкали і починати її поділ з яким співпадає протилежний край відбитка. Даний відлік і буде відповідати діаметру відбитка.

Для отримання правильної характеристики твердості даного матеріалу необхідно провести ще два повторних випробування на твердість того ж самою зразка.

5.7 Користуючись таблицею (ДСТУ 9012-59) визначити твердість зразків.

Для порівняння вилічити також твердість одного із зразків за формулою 1.1

5.8 Скласти звіт про роботу.

## **6 ЗМІСТ ЗВІТУ**

1. Мета роботи.
2. Порядок і послідовність випробування на твердість на приладі ТШП-4.
3. Навести получені результати.
4. Сформулювати висновки.

## **7 ВКАЗІВКИ З ТЕХНІКИ БЕЗПЕКИ**

1. Забороняється працювати на приладі ТШП-4 особам, які не знайомі з його будовою і роботою.

2. Перед проведенням випробувань треба перевірити надійність кріплення приладу до столу.
3. При прикладенні та знятті випробувальних навантажень прилад потрібно підтримувати за ручку випробувальної головки.
4. Прилад повинен оберегатися від ударів.

## ЛІТЕРАТУРА

- 1 ДСТУ 9012-59. Визначення твердості по методу Брінелля.