

Визначення залишкових напружень в поверхневому шарі деталей газотурбінних двигунів

Є. В. Вишнепольский, старший викладач, evishnepolskiy@gmail.com

Д. В. Павленко, кандидат технічних наук, доцент, dvp1977dvp@gmail.com

М. В. Сидоренко, кандидат технічних наук, доцент, sidorenko@gmail.com

А. О. Писарський, старший викладач, pysarskyi.andrii@gmail.com

Національний університет «Запорізька політехніка», Запоріжжя

Представлено особливості визначення залишкових напружень методом свердлення отворів малого діаметру з подальшою фіксацією деформації за допомогою тензометричних датчиків на тонкостінних складнопрофільних деталях газотурбінних двигунів. Відомо, що більшість деталей газотурбінних двигунів літальних апаратів є тонкостінними, мають складний профіль і змінний переріз у напрямі головних осей симетрії. При цьому, геометричні особливості деталей і специфіка технології їх виготовлення можуть призводити до формування нерівномірних високих залишкових напружень по поверхні і глибині залягання. Ці напруження разом з технологічними і конструктивними концентраторами напружень можуть призводити до передчасного виникнення і поширення тріщин втомі при відносно невисокому циклічному навантаженні. Тому визначення залишкових напружень методом свердління малих отворів має великий потенціал для сучасного авіадвигунобудування. Виконано дослідження залишкових напружень і їх розподіл за глибиною на тонкостінних складнопрофільних поверхнях деталей з титанового сплаву, що зміцнені сталевими кульками в ультразвуковому полі. Використано тензометричний метод вимірювання деформацій після свердлення отворів. На підставі стандарту ASTM Standard Test Method E837 - 08 розроблено та апробовано методику визначення залишкових напружень в поверхневому шарі тонкостінних складнопрофільних поверхонь деталей газотурбінних двигунів. Показано, що метод свердлення малих отворів має низку переваг перед методом поширеного видалення тонких шарів металу, який широко застосовується в авіаційній промисловості. Також встановлено, що на точність визначення величини напружень суттєво впливають такі фактори як точність позиціонування свердла відносно площини деталі, що досліджують, її температури, фактична глибина свердлення на кожному кроці, час витримки на кожній глибині, частота та час опитування датчиків тощо. Важливим є калібрування тензорозеток та тензопідсилювача. Апробація методу на деталях газотурбінних двигунів, що були попередньо піддані поверхневому пластичному деформуванню сталевими кульками в ультразвуковому полі або алмазним вигладжуванням показала, що він може бути використаний в авіадвигунобудуванні.

Ключові слова: залишкові напруження, поверхневий шар, деталь, газотурбінний двигун, деформація, отвір, глибина, зміцнення, тензодатчик.

Сучасні тенденції виробництва газотурбінних двигунів (ГТД), зокрема скороткоресурсних для безпілотних літальних апаратів, спрямовані на підвищення рівня їх техніко-економічних показників. Поява нових технологій зміцнення і обробки двигунів вимагає розроблення нових методів оцінки їх ефективності.

Суттєвий вплив на міцність і, як наслідок, ресурс деталей мають величина, знак і характер розподілу в них залишкових напружень. Тому розробка сучасних методик досліджень і оцінки залишкових напружень для конкретних тонкостінних складнопрофільних деталей авіаційної промисловості є актуальним завданням.

Ідею методу визначення залишкових напружень за допомогою свердління отворів запропонував J. Mathar в 1934 р. [1], а практичну методику 1966 р. – Rendler і Vignis [2]. Розробником сучасної методології є Schajer, який для оцінки деформацій при свердлінні отворів в 1981 р. використав метод кінцевих елементів [3].

Послідовність визначення залишкових напружень за допомогою свердління малих отворів описується стандартом Американської асоціації з випробування матеріалів ASTM Standard Test Method E837-08 [4]. Однак наявні методики і рекомендації не пристосовані для дослідження напружень в тонкому поверхневому шарі.

У авіаційній промисловості використовується методика визначення залишкових напружень, заснована на пошаровому видаленні матеріалу і вимірюванні деформації зразка внаслідок напруги, що вивільнилася (метод Давиденкова). Проте, таку методику не застосовують для складнопрофільних поверхонь деталей авіаційних двигунів, через складність розрахунку та визначення залишкових напружень для криволінійних поверхонь. Окрім цього, вона дозволяє вимірювати напруження тільки по одній осі, не надаючи інформації про їх розподіл за площиною. Виникає потреба в розробці методики для визначення залишкових напружень на складнопрофільних поверхнях тонкостінних деталей, яка дозволила б отримати інформацію про розподіл залишкових напружень за площиною, або поблизу конструктивного концентратора напружень.

Метою роботи було вдосконалення методики визначення залишкових напружень за допомогою свердління отворів малого діаметру і вимірювання деформацій за допомогою тензOMETричних датчиків при різній глибині свердління.

Матеріали та методи досліджень. Дослідження виконували на лопатках моноколеса компресора авіаційного двигуна (рис. 1 а), що були піддані повному технологічному циклу обробки. Моноколеса газотурбінних двигунів мають складну геометрію, що зумовлює нерівномірність деформаційного зміцнення поверхневого шару на етапі оздоблювальної обробки. Необхідність оцінки та контролю ефективності поверхневого деформаційного зміцнення виникає також для складнопрофільних деталей типу дисків (рис. 1 б), різних зон пера лопаток компресора (рис. 1 в) тощо. Одним з основних методів, що дозволяють отримати інформацію про

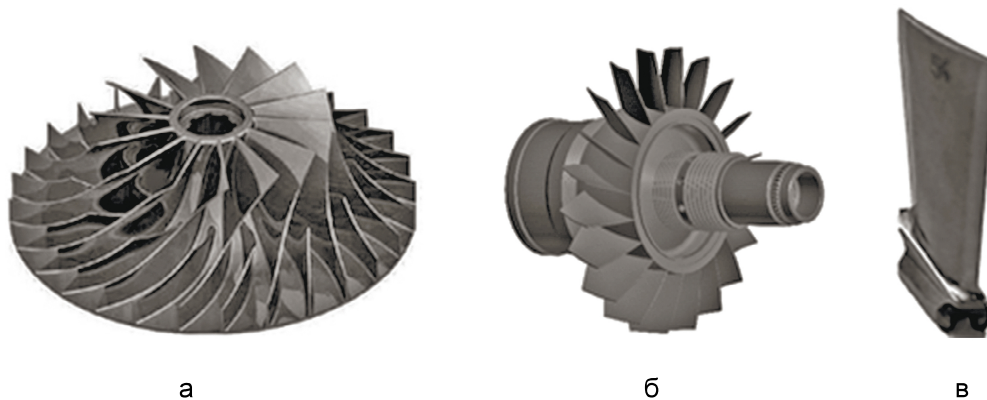


Рис.1. Загальний вигляд моноколеса

ефективність застосування зміцнення, є визначення залишкових напружень ($\sigma_{\text{зал}}$, МПа).

Для визначення напруженого стану поверхневого шару пера лопаток використовували систему Restan MTS 2000 (рис. 2 а). Метод базується на свердлінні малих отворів та дослідженні деформованого стану навколо нього. Свердління отвору виконувалося на високій швидкості (400000 об/хв), що значно знижує можливість наведення додаткових залишкових напружень. Для цього, спочатку, повітря від компресору (1) та блоку підготовки повітря (2) потрапляє на електронний пристрій SINT(3) від якого воно надходить до установки для вимірювання залишкових напружень Restan MTS 2000 (8). При вимірюванні установка (8) передає значення на електронний пристрій SINT (3), який через тензопідсилювальну станцію (5), контрольовану вольтметром (4), передає значення на карту DAQ-700 (6) та спеціальне програмне забезпечення (7). Одночасно з процесом вимірювання цифровий датчик контролює температуру в зоні свердління отвору, а ноутбук (9) через спеціальну відеокамеру відображає процес свердління.

Результати досліджень та їх аналіз. Великий вплив на величину деформації, що вимірюють, має точність позиціонування свердла відносно тензометричної розетки, яка складається з трьох тензометричних датчиків а, б, с (рис. 2 б). На відповідному рисунку показано вимірювання ексцентриситету після свердління. Розміри X1, X2, Y1, Y2 вводяться в спеціальне програмне забезпечення для коригування вимірюваної деформації.

Великий вплив на точність визначення залишкових напружень має підготовка тензометричних розеток. Ушкодження контактів, основи, захисної смужки, наявності заломів на площі, зайнятій розеткою, не допускається.

Значний вплив на точність вимірювання в місці установки розетки має температура оточуючого середовища в процесі досліджень, та нагрівання датчика, спричинене електричним струмом, що проходить крізь нього. Оскільки жорсткість досліджуваної деталі набагато більша жорсткості розетки, то в останній при зміні температури виникатиме додаткова механічна деформація, що у свою чергу приведе до похибки вихідного сигналу. Оптимальна температура в зоні вимірювання 24...26 °С.

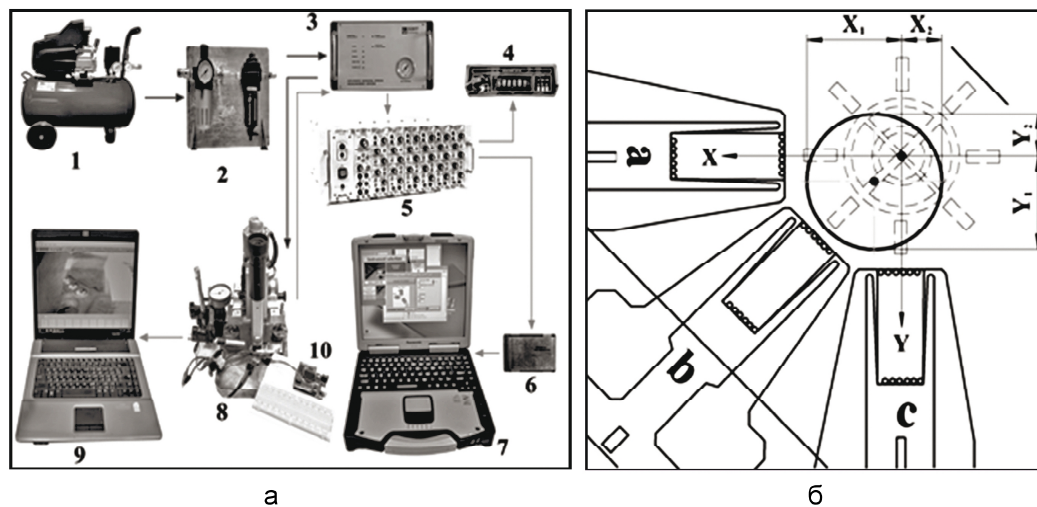


Рис. 2. Установа для визначення залишкових напружень методом свердління отворів Restan MTS 2000 (а) та схема вимірювання ексцентриситету після свердління отвору (б). 1– повітряний компресор, 2 – блок підготовки повітря; 3 – електронний пристрій SINT; 4 – контрольний вольтметр; 5 – тензопідсилювальна станція; 6 – аналого-цифровий перетворювач карта DAQ-700; 7 – спеціальне програмне забезпечення; 8 – установка для вимірювання залишкових напружень Restan MTS 2000; 9 – система відеомоніторингу; 10 – система моніторингу температури.

На точність визначення залишкових напружень в поверхневому шарі також впливає величина відхилення від перпендикулярності осі свердла відносно поверхні деталі в точці контакту. Наявність перекосу призводить до спотворення величини вимірюваних залишкових напружень, особливо в поверхневому шарі (рис. 3). Тому для забезпечення розташування свердла по нормалі відносно поверхні свердління запропоновано використати спеціальний ложемент зі швидкозастигаючої суміші багаторазового або одноразового використання (рис. 3 в).

Розрахунок напружень виконується з використанням інтегрального методу [3]. Він дозволяє врахувати нерівномірний розподіл залишкових напружень в деталях авіаційної техніки. Особливістю цього методу є використання спеціальних калібрувальних констант, які залежать від геометрії використовуваного тензодатчика, пружних властивостей матеріалу зразка, радіусу та глибини отвору, вони дозволяють оцінити накопичену похибку при вимірюванні деформації за глибиною від поверхні отвору на кожному кроці свердління. Ці похибки виникають внаслідок того, що деформація, яка виникає від свердління, відбувається протягом деякого часу і дуже важливо в який момент часу відбуватиметься вимірювання деформації. Але процес вимірювання цих констант досить складний та здебільшого беруться табличні значення цих констант [4].

При аналізі даних необхідно враховувати товщину тензометричної розетки і виключати її з даних, які отримано при вимірюванні. Також має місце деяка похибка з'єднання рухливих елементів пристрою, яку теж необхідно враховувати. В результаті при аналізі даних вимірювання залишкових напружень необхідно виключати ділянку, що відповідає цим

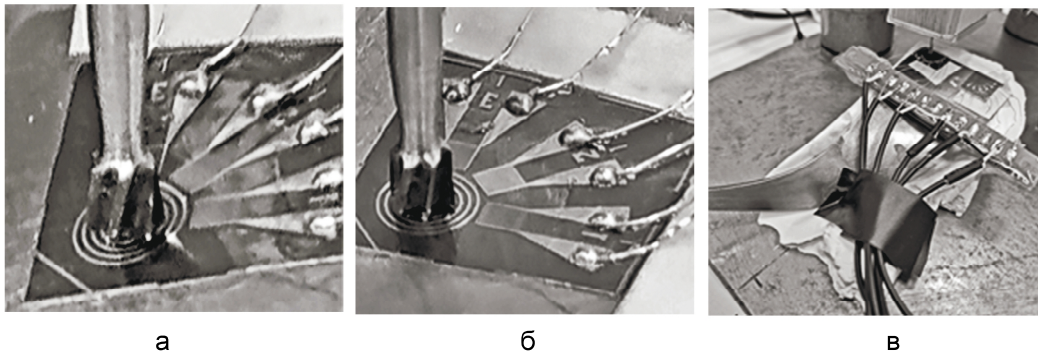


Рис. 3. Розташування свердла відносно вимірюваної поверхні: а – з перекосом; б – без перекосу; в – ложемент для визначення залишкових напружень складнопрофільної деталі.

погрішностям. Ця особливість виникає через те, що вимірювання відбувається на досить малих глибинах близько 0,7 мм, стандартна ж методика призначена для деталей, що мають товщину значно більшу за 1 мм.

Програмне забезпечення, що включає комплекс визначення залишкових напружень Restan MTS 2000, дозволяє отримати інформацію про зміну деформації по трьох напрямках – величини максимального і мінімального напруження і головного куту α і його зміни по глибині.

Перевагою запропонованої методики вимірювання від стандартної (метод Давіденкова) полягає у тому що відбувається вимірювання залишкових напружень одразу за трьома напрямками дії головних напружень. В свою чергу методика вимірювання залишкових напружень, що використовується на підприємствах авіаційної промисловості полягає у тому що вона дозволяє виконувати вимірювання тільки у напрямку дії максимальних, і необхідно точно знати напрямок їх дії, що не завжди можливо. На рис. 4 показана відмінність у величині залишкових напружень при вимірюванні деформації навколо отвору по трьох напрямках і в осі дії головних напружень. Ця різниця між вимірюваннями відбувається внаслідок того при вимірюванні тільки у напрямку дії максимальних напружень не враховує напруження що діють у інших напрямках та можуть мати різну величину та знак. На рис. 4 показано порівняння величини залишкових напружень при їх вимірювання у напрямку дії максимальних напружень крива 2 та при їх вимірюванні одразу за трьома напрямками.

Тому для достовірної оцінки розподілу залишкових напружень необхідно виконувати вимірювання одразу по трьох напрямках дії головних напружень, оскільки якщо враховувати тільки дію головної напруги це може давати велику похибку.

Висновки та перспективи подальших досліджень. На підставі стандарту ASTM Standard Test Method E837 - 08 розроблено та апробовано методику визначення залишкових напружень в поверхневому шарі тонкостінних складнопрофільних поверхонь деталей газотурбінних двигунів. Показано, що метод свердлення малих отворів має низку переваг перед методом пошарового видалення тонких шарів металу, який широко

Методи дослідження та контролю якості металів

застосовується в авіаційній промисловості. Головними з них є можливість визначення залишкових напружень в локальній зоні деталі, що дозволяє встановити закономірності розподілу напружень по площині та визначити якість деформаційного зміцнення. Також встановлено, що на точність визначення величини напружень суттєво впливають такі фактори, як ретельність позиціонування свердла відносно площини деталі, температура, фактична глибина свердлення на кожному кроці, час витримки на кожній глибині, частота та час опитування датчиків тощо. Важливим є калібрування тензорозеток та тензопідсилювальної станції.

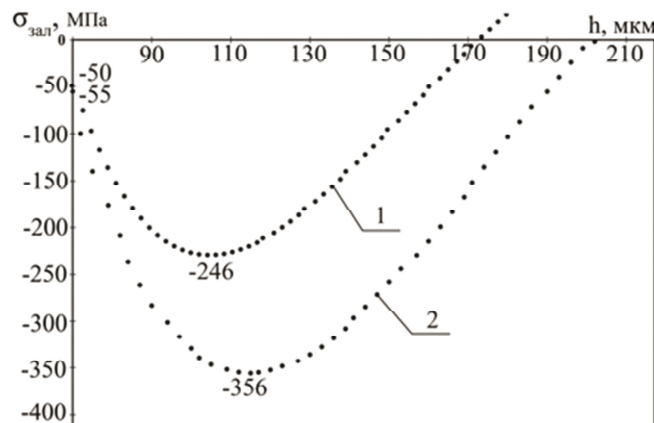


Рис. 4. Розподіл залишкових напружень за глибиною отвору при вимірюванні результуючих напружень у трьох напрямках (1) і в напрямку дії максимальних напружень (2).

Апробація методу на деталях газотурбінних двигунів, що були попередньо піддані поверхневого пластичному деформуванню сталевими кульками в ультразвуковому полі або алмазним вигладжуванням показала, що він може бути використаний в авіадвигунобудуванні. Перспективою його подальшого розвитку є порівняльний аналіз з іншими методами дослідження залишкових напружень та встановлення кореляції між ними.

Література

- 1 Mathar J. Determination of Initial Stresses by Measuring the Deformation around Drilled Holes. Trans. // ASME. – 1934. – P. 249-254.
- 2 Rendler N. J., Rendler N., Vignes I. Hole-drilling Strain-gage Method of Measuring Residual Stresses // Proceeding of the Society for Experimental Stress Analysis. – 1966. – Vol. XXIII, No. 2. – P. 557–586. <https://doi.org/10.1007/BF02326825>
- 3 Schajer G. S. Application of Finite Element Calculations to Residual Stress Measurements. ASME // J. Eng. Mater. Technol. – 1981. – No.103 (2). – P. 157–163. <https://doi.org/10.1115/1.3224988>
- 4 Determining Residual Stresses by the Hole-Drilling Strain-Gage Method ASTM Standard Test Method E837-08. West Conshohocken, PA: ASTM, 2008.

Reference

1. Mathar J. *Determination of Initial Stresses by Measuring the Deformation around Drilled Holes*. Trans, ASME, 1934, pp. 249-254 [in English].
2. Rendler N. J., Rendler N., Vignes I. *Proceeding of the Society for Experimental Stress Analysis*, 1966, Vol. XXIII, No. 2, pp. 557–586 [in English]. <https://doi.org/10.1007/BF02326825>
3. Schajer G. S., J. Eng. Mater. Technol., 1981, No.103 (2), pp. 157–163[in English]. <https://doi.org/10.1115/1.3224988>
4. *Determining Residual Stresses by the Hole-Drilling Strain-Gage Method ASTM Standard Test Method E837-08*. West Conshohocken, PA: ASTM, 2008[in English].

Одержано 19.03.20

E. V. Vyshnepolskyi, D. V. Pavlenko, M. V. Sidorenko, A. A. Pysarskyi

Determination the residual stresses in the surface layer of gas turbine engine parts by small hole drilling

Summary

A methodology for measuring residual stresses based on drilling small diameter holes with subsequent fixation of deformation using a strain gauge as applied to thin-walled complex parts of gas turbine engines has been presented. It is known that the bulk of the details of small-sized short-life aircraft engines are thin-walled and have a complex profile and a variable cross-section in the direction of the main axes of symmetry. At the same time, the geometrical features of the parts and the specifics of the technology of their manufacture can lead to the formation of uneven high residual stresses on the surface and depth. Stresses with technological and structural stress concentrators can lead to premature occurrence and propagation of fatigue cracks at relatively low cyclic voltages. The measurement of residual stresses by hole drilling has great potential for modern aircraft mechanical engineering of gas turbine engines. Measurement of residual stresses and their depth distribution on thin-walled folding-profile surfaces of titanium alloy parts hardened by steel balls in an ultrasonic field was performed. It was used tensometric method of measuring deformation after drilling holes. The method of measuring residual stresses is based on measuring strain by a strain gauge outlet during step-by-step drilling of a hole. It was shown that the method of drilling small holes has several advantages over the method of layer-by-layer removal of thin layers of metal, which is widely used in the aviation industry. It was also established that the accuracy of determining the magnitude of stresses is significantly affected by the following factors: the accuracy of the positioning of the drill relative to the plane of the part being studied, its temperature, the actual drilling depth at each step, the dwell time at each depth, the frequency and time of interrogation of the sensors, calibration of the tensor sockets and strain gauge, etc. The proposed method for measuring residual stresses makes it possible to take into account their nature and shape of distribution, as well as to evaluate their value on folding thin-walled aerodynamic surfaces of parts made of titanium alloy after ultrasonic hardening or diamond smoothing.

Keywords: residual stresses, surface layer, component, gas turbine engine, deformation, hole, depth, hardening, strain gauge.