

¹Аспирант Харьковского национального университета радиоэлектроники²Канд. техн. наук, ассистент Харьковского национального университета радиоэлектроники³Д-р техн. наук, профессор Харьковского национального университета радиоэлектроники

АДАПТИВНАЯ НЕЙРО-ФАЗЗИ СЕТЬ КОХОНЕНА

В статье предложен рекуррентный алгоритм обучения составной кластеризирующей нейро-фаззи сети Кохонена, являющейся обобщением WTA и WTM принципов обучения и алгоритмов Капьяла – Блейдона и Цыпкина, а также объединяющий в себе вероятностный и вероятностный подходы к кластеризации.

Ключевые слова: алгоритм самообучения, кластеризация, нейро-фаззи сеть, самоорганизующаяся карта Кохонена.

ВВЕДЕНИЕ

Задача кластеризации (классификации без учителя) достаточно часто встречается во многих приложениях, связанных с интеллектуальным анализом данных. Традиционный подход к решению этих задач предполагает, что каждое наблюдение может относиться только к одному кластеру, хотя более естественной представляется ситуация, когда обрабатываемый вектор признаков с разными уровнями принадлежности (вероятности, возможности) может принадлежать сразу нескольким классам. Данная ситуация является предметом рассмотрения нечеткого (фаззи) кластерного анализа, интенсивно развивающегося в двух направлениях: вероятностном [1–5] и возможностьном [6, 7] подходах. Большинство алгоритмов нечеткой кластеризации предназначено для работы в пакетном режиме, когда весь массив данных, подлежащих обработке, задан априорно. В то же время существует широкий класс задач, когда данные поступают на обработку последовательно, в on-line режиме. Алгоритмов, предназначенных для решения этих задач, известно сравнительно немного [8–10], при этом они реализуют вероятностный подход на основе рекуррентной оптимизации принятой нечеткой целевой функции [1].

Для последовательной обработки данных при решении задачи кластеризации наилучшим образом приспособлены искусственные нейронные сети Кохонена [11], имеющие однослойную архитектуру с латеральными связями и обучаемые на основе принципов «победитель получает все» (WTA) или «победитель получает больше» (WTM). Данные сети продемонстрировали свою эффективность при решении многих задач с непересекающимися кластерами. Необходимость решения задач кластеризации в последовательном режиме обработки в условиях пересека-

ющихся классов привела к появлению самообучающихся гибридных нейро-фаззи систем, являющихся обобщением нейронной сети Кохонена и обладающих, благодаря использованию специальных алгоритмов настройки своих семантических весов, более широкими функциональными возможностями. Так, в [12, 13] была введена модификация сети Кохонена, основанная на нечетких правилах. Данная сеть показала свою эффективность в ряде задач, связанных с распознаванием образов, однако численная громоздкость затрудняет ее использование в on-line режиме. В [14] была предложена сеть Кохонена с нечетким выводом, обучаемая на основе комбинации правил Кохонена и Гроссберга. Основным недостатком этой конструкции является зависимость получаемых результатов от выбора свободных параметров процедуры обучения. В [15] была предложена, а в [16] развита, так называемая нечеткая кластеризирующая сеть Кохонена (FKCN), основанная на алгоритме нечетких c -средних (FCM) Бездека [1], который может быть записан и в рекуррентной форме. Лежащий в ее основе вероятностный подход к задаче кластеризации имеет принципиальные недостатки, ограничивающие ее использование в задачах с неизвестным заранее количеством кластеров.

В данной работе мы вводим новую двухслойную адаптивную нечеткую кластеризирующую сеть Кохонена (AFKCN), являющуюся адаптивной модификацией FKCN [15] и дальнейшим развитием конструкции, рассмотренной в [17], а также рекуррентные алгоритмы ее обучения, являющиеся обобщением правил Кохонена (WTA и WTM) и предназначенные для решения задачи в режиме последовательной обработки данных на основе как вероятностного, так и возможностьного подходов.

1. АРХИТЕКТУРА АДАПТИВНОЙ НЕЧЕТКОЙ КЛАСТЕРИЗУЮЩЕЙ СЕТИ КОХОНЕНА

Архитектура предлагаемой нейро-фаззи сети приведена на рис. 1 и содержит два слоя: слой Кохонена, в котором определяются прототипы (центроиды) кластеров, и слой вычисления принадлежности.

Входные векторы-образы $x(k) = (x_1(k), x_2(k), \dots, x_n(k))^T$ (здесь $k = 1, 2, \dots, N, \dots$ имеет смысл или номера образа в обучающей выборке или текущего дискретного времени) с рецепторного (нулевого) слоя последовательно подаются на нейроны слоя Кохонена N_j^K , настраиваемые синаптические веса которого $c_{ji}(k)$, $j = 1, 2, \dots, m$; $i = 1, 2, \dots, n$ определяют центроиды m пересекающихся кластеров $c_j(k) = (c_{j1}(k), \dots, c_{jn}(k))^T$. В выходном слое, образованном нейронами N_j^M , вычисляются уровни принадлежности $u(k) = (u_1(k), u_2(k), \dots, u_m(k))^T$ текущего вектора $x(k)$ к j -му кластеру. По латеральным связям слоя Кохонена (показаны пунктиром) реализуются процессы конкуренции и кооперации, лежащие в основе WTM и WTA принципов.

2. АДАПТИВНЫЙ РЕКУРРЕНТНЫЙ АЛГОРИТМ ОБУЧЕНИЯ НЕЧЕТКОЙ КЛАСТЕРИЗАЦИИ

В классе процедур нечеткой кластеризации наиболее строгими с математической точки зрения являются алгоритмы, основанные на целевых функциях [1] и решающие задачу их оптимизации при тех или иных априорных предположениях. Наиболее распространенным здесь является вероятностный под-

ход, основанный на минимизации критерия (целевой функции)

$$E(u_p, c_j) = \sum_{k=1}^N \sum_{j=1}^m u_j^\beta \|x(k) - c_j\|^2 \quad (1)$$

при ограничениях

$$\sum_{j=1}^m u_j(k) = 1, \quad (2)$$

$$0 \leq \sum_{k=1}^N u_k(k) \leq N, \quad (3)$$

где $u_j(k) \in [0, 1]$, β – неотрицательный параметр фаззикации (фаззификатор), определяющий размытость границ между кластерами, $k = 1, 2, \dots, N$. Результатом кластеризации является $(N \times m)$ -матрица $U = \{u_j(k)\}$, называемая матрицей нечеткого разбиения.

Заметим, что поскольку элементы матрицы U могут рассматриваться как вероятности гипотез принадлежности векторов данных определенным кластерам, то процедуры, порождаемые минимизацией (1) при ограничениях (2), (3), называются вероятностными алгоритмами нечеткой кластеризации.

Вводя функцию Лагранжа

$$\begin{aligned} L(u_j(k), c_p, \lambda(k)) &= \\ &= \sum_{k=1}^N \sum_{j=1}^m u_j^\beta(k) \|x(k) - c_j\|^2 + \\ &+ \sum_{k=1}^N \lambda(k) \left(\sum_{j=1}^m u_j(k) - 1 \right) \end{aligned}$$

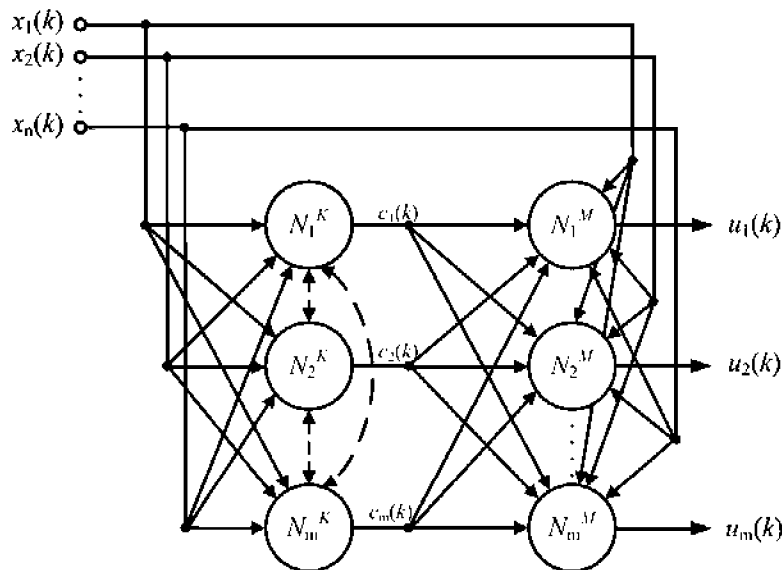


Рис. 1. Адаптивная нечеткая кластеризующая сеть Кохонена

(здесь $\lambda(k)$ – неопределенный множитель Лагранжа) и решая систему уравнений Каруша – Куна – Таккера, несложно получить искомое решение в виде

$$\left\{ \begin{aligned} u_j(k) &= \frac{(\|x(k) - c_j\|^2)^{\frac{1}{1-\beta}}}{\sum_{l=1}^m (\|x(k) - c_l\|^2)^{\frac{1}{1-\beta}}}, \\ c_j &= \frac{\sum_{k=1}^N u_j^\beta(k) x(k)}{\sum_{k=1}^N u_j^\beta(k)}, \\ \lambda(k) &= -\left(\left(\sum_{l=1}^m \beta \|x(k) - c_l\|^2 \right)^{\frac{1}{1-\beta}} \right)^{1-\beta}, \end{aligned} \right. \quad (4)$$

совпадающее при $\beta = 2$ с алгоритмом нечетких C -средних Бездека:

$$\left\{ \begin{aligned} u_j(k) &= \frac{\|x(k) - c_j\|^2}{\sum_{l=1}^m \|x(k) - c_l\|^{-2}}, \\ c_j &= \frac{\sum_{k=1}^N u_j^2(k) x(k)}{\sum_{k=1}^N u_j^2(k)}. \end{aligned} \right. \quad (5)$$

Использование процедур (4), (5) подразумевает, что вся выборка, подлежащая кластеризации и содержащая N наблюдений, задана заранее и не может изменяться в процессе обработки.

Для последовательной обработки данных, поступающих в on-line режиме, в [18–20] был использован рекуррентный алгоритм, в основе которого лежит процедура нелинейного программирования Эрроу – Гурвица – Удзавы:

$$\left\{ \begin{aligned} u_j(k+1) &= \frac{(\|x(k+1) - c_j(k)\|)^{\frac{2}{1-\beta}}}{\sum_{l=1}^m (\|x(k+1) - c_l(k)\|)^{\frac{2}{1-\beta}}}, \\ c_j(k+1) &= c_j(k) + \eta(k) u_j^\beta(k+1) (x(k+1) - c_j(k)), \end{aligned} \right. \quad (6)$$

являющийся обобщением алгоритма обучения Чанга – Ли [9, 10] и совпадающий при $\beta = 2$ с градиентной процедурой кластеризации Парка – Дэггера [8]

$$\left\{ \begin{aligned} u_j(k+1) &= \frac{(\|x(k+1) - c_j(k)\|)^{-2}}{\sum_{l=1}^m (\|x(k+1) - c_l(k)\|)^{-2}}, \\ c_j(k+1) &= c_j(k) + \eta(k) u_j^2(k+1) (x(k+1) - c_j(k)). \end{aligned} \right.$$

Рассматривая соотношения (6) с позиций обучения нейросети Кохонена, можно заметить, что множитель $u_j^\beta(k+1)$ во втором выражении соответствует функции соседства в правиле обучения на основе WTM-принципа.

Несложно видеть, что при $\beta = 1$ и $u_j(k) \in \{0, 1\}$ процедура (6) совпадает с четким алгоритмом C -средних (НСМ), а при $\beta = 0$ получаем стандартное WTA-правило обучения Кохонена [11]

$$c_j(k+1) = c_j(k) + \eta(k) (x(k+1) - c_j(k)), \quad (7)$$

первоначально введенное Кашьяпом – Блейдоном [21] в шестидесятых годах прошлого века. Правило (7), как можно заметить, оптимизирует целевую функцию

$$E(c_j) = \sum_{k=1}^N \|x(k) - c_j\|^2, \quad \sum_{j=1}^m N_j = N,$$

прямая минимизация которой ведет к обычной оценке среднего арифметического

$$c_j(k) = \frac{1}{N_j} \sum_{k=1}^{N_j} x(k), \quad (8)$$

где N_j – число векторов $x(k)$, отнесенных к j -му кластеру в процессе конкуренции. Переписывая (8) в рекуррентной форме, приходим к оптимальному алгоритму самообучения Цыпкина [22]

$$c_j(k+1) = c_j(k) + \frac{1}{N_j(k+1)} \sum_{k=1}^{N_j} (x(k+1) - c_j(k)),$$

(здесь $N_j(k+1)$ – число векторов $x(k)$, отнесенных к j -му кластеру на $(k+1)$ -й итерации алгоритма), являющемуся процедурой стохастической аппроксимации в чистом виде.

Таким образом, алгоритм (6) может рассматриваться в качестве правила обучения нейро-фаззи-сети, приведенной на рис. 1, объединяющего в себе вероятностную нечеткую кластеризацию, правила самообучения Кохонена, алгоритмы Кашьяпа – Блейдона и Цыпкина.

Основные недостатки вероятностного подхода связаны с ограничением (2), требующим равенства единице суммы принадлежностей конкретного вектора-образа всем кластерам. В простейшем случае двух кластеров и двух образов вектор, равноправно принадлежащий обоим классам, и вектор, не принадлежащий ни одному из них, но лежащий на равном расстоянии от обоих центроидов, имеют одинаковые уровни принадлежности, равные 0,5. Естественно, что данное обстоятельство, требующее точного априорного знания числа кластеров m и ухудшающее точность получаемых результатов, привело к появлению возможностного подхода к нечеткой кластеризации [6, 7].

В возможных алгоритмах кластеризации целевая функция имеет вид

$$E(u_j, c_j) = \sum_{k=1}^N \sum_{j=1}^m u_j^\beta(k) \|x(k) - c_j\|^2 + \sum_{j=1}^m \mu_j \sum_{k=1}^N (1 - u_j(k))^\beta, \quad (9)$$

где скалярный параметр $\mu_j > 0$ определяет расстояние, на котором уровень принадлежности принимает значение 0,5, т. е. если

$$\|x(k) - c_j\|^2 = \mu_j,$$

то $u_j(k) = 0,5$.

Прямая оптимизация (9) по u_j, c_j дает очевидное решение

$$\left\{ \begin{aligned} u_j(k) &= \left(1 + \left(\frac{\|x(k) - c_j\|^2}{\mu_j} \right)^{\frac{1}{1-\beta}} \right)^{-1}, \\ c_j &= \frac{\sum_{k=1}^N u_j^\beta(k) x(k)}{\sum_{k=1}^N u_j^\beta(k)}, \\ \mu_j &= \frac{\sum_{k=1}^N u_j^\beta(k) \|x(k) - c_j\|^2}{\sum_{k=1}^N u_j^\beta(k)}, \end{aligned} \right. \quad (10)$$

при $\beta = 2$ принимающее вид

$$\left\{ \begin{aligned} u_j(k) &= \frac{\mu_j}{\mu_j + \|x(k) - c_j\|^2}, \\ c_j &= \frac{\sum_{k=1}^N u_j^2(k) x(k)}{\sum_{k=1}^N u_j^2(k)}, \\ \mu_j &= \frac{\sum_{k=1}^N u_j^2(k) \|x(k) - c_j\|^2}{\sum_{k=1}^N u_j^2(k)}. \end{aligned} \right. \quad (11)$$

Интересно заметить, что выражения, описывающие центроиды, в (4) и (10) и в (5) и (11) совпадают, однако принадлежности вычисляются различными способами.

Если данные поступают на обработку последовательно, то вместо (10), (11) могут быть использованы рекуррентные алгоритмы [17–20] вида

$$\left\{ \begin{aligned} u_j(k) &= \frac{1}{1 + \left(\frac{\|x(k) - c_j\|^2}{\mu_j(k)} \right)^{\frac{1}{1-\beta}}}, \\ c_j(k+1) &= c_j(k) + \eta(k) u_j^\beta(k+1) (x(k+1) - c_j(k)), \\ \mu_j(k+1) &= \frac{\sum_{p=1}^{k+1} u_j^\beta(p) \|x(p) - c_j(k+1)\|^2}{\sum_{p=1}^{k+1} u_j^\beta(p)} \end{aligned} \right. \quad (12)$$

и

$$\left\{ \begin{aligned} u_j(k) &= \frac{\mu_j(k)}{\mu_j(k) + \|x(k+1) - c_j\|^2}, \\ c_j(k+1) &= c_j(k) + \eta(k) u_j^\beta(k+1) (x(k+1) - c_j(k)), \\ \mu_j(k+1) &= \frac{\sum_{p=1}^{k+1} u_j^\beta(p) \|x(p) - c_j(k+1)\|^2}{\sum_{p=1}^{k+1} u_j^\beta(p)}. \end{aligned} \right. \quad (13)$$

Несложно заметить, что процедуры (12), (13) также по сути являются WTM-правилами обучения сети Кохонена, однако, что интересно, первое соотношение, задающее уровень принадлежности образа к кластеру, есть стандартная колоколообразная функция принадлежности с изменяющимся во времени параметром ширины.

Алгоритмы, построенные на основе возможностного подхода, в отличие от вероятностных алгоритмов, позволяют в процессе обработки данных обнаруживать появление новых кластеров. Так, если уровень принадлежности наблюдения $x(k+1)$ ко всем кластерам окажется ниже некоторого наперед заданного порога, можно говорить о появлении $(m+1)$ -го кластера с начальными координатами центроида $c_{m+1} = x(k+1)$.

3. СОСТАВНАЯ АДАПТИВНАЯ НЕЧЕТКАЯ КЛАСТЕРИЗУЮЩАЯ СЕТЬ КОХОНЕНА (SAFKCN)

Поскольку заранее невозможно сказать, какой из подходов – вероятностный или возможностный – более предпочтителен при решении конкретной задачи, целесообразно их одновременное использование. Кроме того, решения, полученные с помощью вероятностных процедур, рекомендуется использовать в качестве начальных условий для возможностных алгоритмов [7, 23]. В связи с этим целесообразно параллельное использование обоих подходов в рамках составной адаптивной нечеткой кластеризующей сети Кохонена (SAFKCN), приведенной на рис. 2.

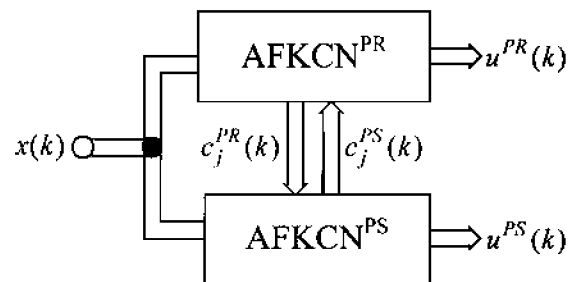


Рис. 2. Составная адаптивная нечеткая кластеризующая сеть Кохонена

Данная конструкция образована двумя параллельно включенными адаптивными нечеткими кластеризующими сетями Кохонена (AFKCN), одна из которых обучается с помощью алгоритма (6), а другая – алгоритма (12). Индексы PR и PS обозначают возможность и вероятностную оценки соответственно.

Алгоритм обучения САФКCN имеет вид

$$\left\{ \begin{array}{l} c_j^{PR}(k+1) = c_j^{PS}(k) + \eta(k)(u_j^{PR}(k))^\beta (x(k+1) - c_j^{PS}(k)), \\ u_j^{PR}(k+1) = \frac{\|x(k+1) - c_j^{PR}(k+1)\|^{\frac{2}{1-\beta}}}{\sum_{i=1}^m \|x(k+1) - c_i^{PR}(k+1)\|^{\frac{2}{1-\beta}}}, \\ c_j^{PS}(k+1) = c_j^{PR}(k) + \eta(k)(u_j^{PS}(k))^\beta (x(k+1) - c_j^{PR}(k)), \\ u_j^{PS}(k+1) = \frac{1}{1 + \left(\frac{\|x(k) - c_j^{PS}(k+1)\|^2}{\mu_j(k)} \right)^{\frac{1}{1-\beta}}}, \\ \mu_j(k+1) = \frac{\sum_{p=1}^{k+1} (u_j^{PS}(p))^\beta \|x(p) - c_j^{PS}(k+1)\|^2}{\sum_{p=1}^{k+1} (u_j^{PS}(p))^\beta}, \end{array} \right. \quad (14)$$

при этом при вычислении центроидов кластеров сети обмениваются между собой соответствующей информацией. Признаком правильного оценивания с помощью алгоритма (14) является выполнение неравенства

$$\sum_{i=1}^m \|c_i^{PR} - c_i^{PS}\|^2 \leq \varepsilon, \quad (15)$$

где ε определяет приемлемую точность кластеризации.

ВЫВОДЫ

В статье предлагается подход к обучению кластеризующей сети Кохонена в условиях пересекающихся кластеров на основе адаптивных процедур вероятностной и возможностной нечеткой кластеризации, являющихся обобщением WTA и WTM правил Кохонена, алгоритмов Кашьяпа – Блейдона и Цыпкина. Компьютерное моделирование демонстрирует эффективность развиваемого подхода для решения задач кластеризации данных в условиях неопределенности. Результаты могут быть использованы для решения задач интеллектуального анализа данных, ранней диагностики неисправностей, Web-Mining и т. п., когда размер выборки данных заранее неизвестен, а сами эти данные должны обрабатываться в реальном времени.

СПИСОК ЛИТЕРАТУРЫ

1. *Bezdek, J. C.* Pattern Recognition with Fuzzy Objective Function Algorithms / Bezdek J. C. – N. Y. : Plenum Press, 1981. – 272 p.

2. *Gath, I.* Unsupervised optimal fuzzy clustering / Gath I., Geva A. B. // Pattern Analysis and Machine Intelligence. – 1989. – 2. – 7. – P. 773–787.
3. *Höppner, F.* Fuzzy-Clusteranalyse. / Höppner F., Klawonn F., Kruse R. – Braunschweig : Vieweg, 1997. – 280 S.
4. *Höppner, F.* Fuzzy Clustering Analysis: Methods for Classification, Data Analysis and Image Recognition. / Höppner F., Klawonn F., Kruse R., Runkler T. – Chichester : John Willey & Sons, 1999. – 289 p.
5. *Gan, G.* Data Clustering: Theory, Algorithms and Applications / Gan G.; Ma Ch.; Wu J. – Philadelphia : SIAM, 2007. – 466 p.
6. *Krishnapuram, R.* A possibilistic approach to clustering / Krishnapuram R., Keller J. M. // Fuzzy Systems. – 1993. – 1. – № 2. – P. 98–110.
7. *Krishnapuram, R.* Fuzzy and possibilistic clustering methods for computer vision / Krishnapuram R., Keller J. M. // Neural Fuzzy Systems. – 1994. – 12. – P. 133–159.
8. *Park, D. C.* Gradient based fuzzy c-means (GBFCM) algorithm / Park D. C., Dagher I. // Proc. IEEE Int. Conf. on Neural Networks. – 1984. – P. 1626–1631.
9. *Chung, F. L.* Fuzzy competitive learning / Chung F. L., Lee T. // Neural Networks. – 1994. – 7. – № 3. – P. 539–552.
10. *Chung, F.-L.* Unsupervised fuzzy competitive learning with monotonically decreasing fuzziness / Chung F.-L., Lee T. // Proc. 1993 Int. Joint Conf. on Neural Networks. – 1993. – P. 2929–2932.
11. *Kohonen, T.* Self-Organizing Maps / Kohonen T. – Berlin : Springer-Verlag. – 1995. – 362 p.
12. *Vuorimaa, P.* Fuzzy self-organizing map / Vuorimaa P. // Fuzzy Sets and Systems. – 1994. – 66. – P. 223–231.
13. *Vuorimaa, P.* Use of the fuzzy self-organizing map in pattern self-recognition / Vuorimaa P. // Proc. 3-rd IEEE Int. Conf. Fuzzy Systems «FUZZ-IEEE'94». – Orlando, USA, 1994. – P. 798–801.
14. *Bodyanskiy, Ye.* Combined learning algorithm for a self-organizing map with fuzzy inference / Bodyanskiy Ye., Gorshkov Ye., Kolodyazhnyy V., Stephan A. // Computational intelligence, theory and applications: International Conference 8th Fuzzy Days in Dortmund, Germany, Sept. 29 – Oct. 01, 2004 ; proceedings / B. Reusch (Ed). – Berlin Heidelberg : Springer-Verlag, 2005. – P. 641–650. – (Advanced in Soft Computing ; Vol. 33).
15. *Bodyanskiy, Ye.* New recursive learning algorithms for fuzzy Kohonen clustering network / Gorshkov Ye., Kolodyazhnyy V., Bodyanskiy Ye. // Proc. 17th Int. Workshop on Nonlinear Dynamics of Electronic Systems. – Rapperswil, Switzerland, 2009. – P. 58–61.
16. *Pascual-Marqui, R. D.* Smoothly distributed fuzzy c-means: a new self-organizing map. / Pascual-Marqui R. D., Pascual Montano A. D., Kochi K., Carazo J. M. // Pattern Recognition. – 2001. – 34. – P. 2395–2402.
17. *Tsao, E. C.-K.* Fuzzy Kohonen clustering network / Tsao E. C.-K., Bezdek J. C., Pal N. P. // Pattern Recognition. – 1994. – 27. – № 5. – P. 757–764.
18. *Бодянский, Е. В.* Об адаптивном алгоритме нечеткой кластеризации данных / Бодянский Е. В., Горшков Е. В., Кокшнев И. В., Колодяжный В. В. // Адаптивні системи автоматичного управління. – Вип. 5(25). – Дніпропетровськ : Системні технології, 2002. – С. 108–117.
19. *Bodyanskiy, Ye.* Recursive fuzzy clustering algorithms / Bodyanskiy Ye., Kolodyazhnyy V., Stephan A. // Proc. 10th East West Fuzzy Colloquium. – Zittau, Germany, 2002. – P. 276–283.
20. *Bodyanskiy, Ye.* Computational intelligence techniques for data analysis / Bodyanskiy Ye. // Lecture Notes in Informatics. – 2005. – Vol. P-72. – P. 15–36.
21. *Kashyap, R. L.* Estimation of probability density and distribution functions / Kashyap R. L., Blyadon C. C. // IEEE Trans. on Information Theory. – 1968. – 14. – № 4. – P. 549–556.
22. *Цыпкин, Я. З.* Основы теории обучающихся систем / Цыпкин Я. З. – Москва : Наука, 1970. – 252 с.

23. *Klawonn, F.* Constructing a fuzzy controller from data / Klawonn F., Kruse R. // *Fuzzy Sets and Systems*. – 1997. – 85. – P. 117–193.

Надійшла 21.10.2010

Колчигін Б. В., Волкова В. В., Бодянський С. В.

АДАПТИВНА НЕЙРО-ФАЗЗИ МЕРЕЖА КОХОНЕНА

У роботі запропоновано рекурентний алгоритм навчання складової нейро-фаззи мережі Кохонена для кластеризації. Запропонований алгоритм є узагальненням WTA, WTM принципів навчання та алгоритмів Кашьяпа-Блейдона та Ціпкіна, а також об'єднує в собі імовірнісний та можливісний методи навчання.

Ключові слова: алгоритм самонавчання, кластеризація, нейро-фаззи мережа, самоорганізована карта Кохонена.

Kolchygin B., Volkova V., Bodyanskiy Ye.

ADAPTIVE NEURO-FUZZY KOHONEN'S NETWORK

Recurrent learning algorithm for compartmental adaptive fuzzy Kohonen clustering network is proposed. The algorithm is generalization of WTA and WTM concepts and Kashyap-Blaydon and Tsytkin learning algorithms and also combines probabilistic and possibilistic clustering methods.

Key words: clustering, neuro-fuzzy network, self-learning algorithm, self-organizing Kohonen map.