

МОДЕЛИРОВАНИЕ ПОСЛЕСВАРОЧНОГО НАПРЯЖЕННО-ДЕФОРМИРОВАННОГО СОСТОЯНИЯ КОРОБЧАТЫХ КРАНОВЫХ БАЛОК С КРИВОЛИНЕЙНЫМИ ШВАМИ

Моделируется возникновение остаточных напряжений и деформаций при сварке крановых балок коробчатого сечения. Рассмотрено влияние различных технологических факторов на послесварочное напряженно-деформированное состояние узла с радиусным переходом. Доказана необходимость учета фазовых и структурных превращений стали при моделировании. Выявлена взаимосвязь характерных разрушений узлов с картинами остаточных напряжений.

Ключевые слова: остаточные напряжения, металлоконструкция, кран, сварка, конечные элементы.

Введение

Наиболее распространенными для кранов мостового типа являются балочные металлоконструкции, в которых влияние остаточных напряжений вызванных технологическим процессом сварки сопоставимо с воздействием концентраторов напряжений [1]. Данные конструкции изготавливаются из малоуглеродистых и низколегированных сталей, у которых вызываемые сваркой температурные деформации приводят к остаточным напряжениям близким к пределу текучести [2]. Наложение полей эксплуатационных и неучтенных сварочных напряжений приводит к появлению отличных от расчетных деформаций элементов конструкций. В связи с этим, вопрос эффективности моделирования технологического напряженно-деформированного состояния (НДС) крановых металлоконструкций балочного типа является актуальным.

Исходные предпосылки

На сегодняшний день проведено ряд исследований, посвященных остаточным напряжениям и деформациям, вызываемых сваркой [3, 4 и др.]. Типичные картины НДС, возникающего при наложении

прямолинейных угловых и стыковых сварных швов на листовые элементы простой геометрии, в полной мере представлены в литературе. Однако применимость данных результатов на практике сдерживается сложностью переноса картины напряжений и деформаций отдельно взятых свариваемых образцов на реальные сложные пространственные конструкции. Для моделирования сварочного процесса разработано несколько методик, преимущественно основанных на методе конечных элементов (МКЭ), каждая из которых имеет свои ограничения и область применения. До недавнего времени значительный набор упрощений моделирования, вызванных сложностью процесса сварки, приводил к низкой сходимости расчета с экспериментом. Сегодня использование мощных сред компьютерного моделирования (CAE) позволяет учесть большее число факторов и добиться сходимости расчетных и экспериментальных данных. В данной работе для моделирования используются CAE среды компании ESI (*Visual, Sys*).

Исследованию НДС коробчатых балок крановых металлоконструкций уделялось внимание в немногих работах [5, 6 и др.]. Результатов моделирования

НДС участков коробчатых балок с криволинейными угловыми швами (рис. 1) найдено не было. В то же время, именно эти узлы имеют высокую частоту повреждаемости [5, 7 и др.]. Характерные усталостные разрушения стенок концевых балок показаны на рис. 1 (т. 1 – т. 8).

Цели и задачи исследования

Задачей данного исследования является проведение максимально полного на данный момент компьютерного моделирования распределения остаточных сварочных напряжений и деформаций, возникающих при наложении криволинейного углового шва на концевой участок коробчатой балки (рис. 1). Необходимо оценить вклад структурных превращений на НДС сварных узлов, а также влияние других факторов сварки. Анализ полученных результатов позволит вывести рекомендации, призванные повысить долговечность крановых металлоконструкций с угловыми криволинейными сварными швами.

Методика моделирования

Моделирование НДС проводилось в два этапа: решение термической задачи, решение механической задачи. Рис. 1. Модель и характерные разрушения узла с криволинейным швом

Для исследований была создана трехмерная конечно-элементная модель узла. Трехмерная реализация МКЭ в данном случае необходима для учета объемности НДС и полноценного решения термической и металлургической задачи в окрестностях зоны термического влияния (ЗТВ).

Модель источника энергии

Источник тепловой энергии (сварочная дуга) моделируется при помощи модели двухэллипсоидного источника

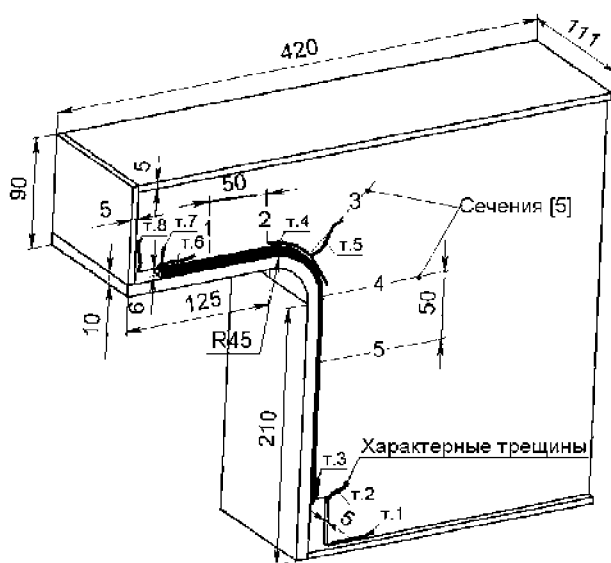


Рис. 1. Модель и характерные разрушения узла с криволинейным швом

точника тепла [8, 9], которая базируется на гауссовом распределении плотности энерговыделения. Рекомендации [8] и собственные исследования авторов указывают, что источник энергии данной формы обеспечивает наиболее реалистичную геометрию сварочной ванны при моделировании дуговой сварки. Благодаря объемной постановке модели источника большая часть тепловой энергии передается под поверхность сварочной ванны, что снижает погрешность расчета температурных полей в ЗТВ, характерную для точечных и линейных моделей энерговыделения.

В декартовой системе координат закон распределения плотности энерговыделения переднего – f и заднего – r эллипсоида используемого источника представлен в формуле:

$$q_{f,r}(x, y, z, t) = \frac{6\sqrt{3}f_{f,r}Q}{abc_{f,r}\pi\sqrt{\pi}} \exp\left[-3\left(\frac{x^2}{a^2} + \frac{y^2}{b^2} + \frac{(z+vt)^2}{c_{f,r}^2}\right)\right], \quad (1)$$

где x, y, z – пространственные координаты, Q – эффективная мощность сварки, v – скорость движения источника, t – время; a, b, c – геометрические размеры (рис. 2); f_f, f_r – доли тепловой энергии, приходящейся на передний и задний эллипсоид соответственно ($f_f + f_r = 2$). Для обеспечения реальных температурных градиентов оптимальным является соотношении: $f_f/f_r \approx 2,3$ [9].

На рис. 2 представлена схематическая объемная интерпретация модели источника [8].

Термическая задача

Первый этап моделирования является термическим. Предположительно одной из основных причин низкой сходимости расчетных и экспериментальных данных является пренебрежение учетом фазовых и структурных превращений в ЗТВ при сварке. В данном исследовании влияние этого фактора будет дополнительно оценено.

На термическом этапе моделирования нагрузкой выступает тепловложение источника энергии (1). В результате происходит проплавление модели шва и околошовного участка ЗТВ. В нашем расчете геометрия шва предварительно задана отдельным набором твердотельных конечных элементов (рис. 5), моделируется расплавление существующего шва, что не является грубым допущением т.к. данные узлы предварительно собираются на прихватках.

Все необходимые свойства стали были заданы как функции температуры (рис. 3). Для учета влияния скорости охлаждения участков ЗТВ использовалась анизотермическая диаграмма превращения переохлажденного аустенита стали S355J2G3 (C – 0,18%; Si – 0,5%; Mn – 1,3; Ni – 0,3% max; Cr – 0,3% max), представленная на рис. 3, ж. С ее помощью в течение термического

расчета мы получаем базу данных процентного содержания структурных составляющих в каждом элементарном объеме модели.

Теплообмен с воздухом моделируется наложением двумерной КЭ сетки на охлаждаемые поверхности трехмерных элементов. Граничными условиями решения термической задачи являются классические уравнения конвекционного и радиационного теплообмена. Для моделирование теплопроводности в объеме металла за основу берется классическое уравнение теплопроводности Фурье.

Учитывая зависимость теплопроводности и теплоемкости от температуры, уравнение теплового баланса в переходном процессе можно записать как:

$$\rho c(T) \frac{\partial T}{\partial t} = \frac{\partial}{\partial x} \left(k(T) \frac{\partial T}{\partial x} \right) + \frac{\partial}{\partial y} \left(k(T) \frac{\partial T}{\partial y} \right) + \frac{\partial}{\partial z} \left(k(T) \frac{\partial T}{\partial z} \right) + q, \quad (2)$$

где k – коэффициент теплопроводности, Вт/м К; ρ – плотность, кг/м³; c – удельная теплоемкость, Дж/кг К; q – удельная мощность внутреннего источника теплоты, Вт/м³.

Для полноценного расчета необходимо учесть скрытую теплоту фазовых превращений $\alpha \leftrightarrow \gamma$ (рис. 3, е) и теплоту плавления/кристаллизации. При постоянном давлении удельная теплота фазовых превращений равна изменению энтальпии. Совмещая уравнение теплового баланса (2) с законом изменением энтальпии получаем итоговое уравнение энергетического баланса:

$$\rho c(T) \frac{\partial H}{\partial t} = \frac{\partial}{\partial x} \left(\frac{k(T)}{\rho c(T)} \frac{\partial H}{\partial x} \right) + \frac{\partial}{\partial y} \left(\frac{k(T)}{\rho c(T)} \frac{\partial H}{\partial y} \right) + \frac{\partial}{\partial z} \left(\frac{k(T)}{\rho c(T)} \frac{\partial H}{\partial z} \right) + q. \quad (3)$$

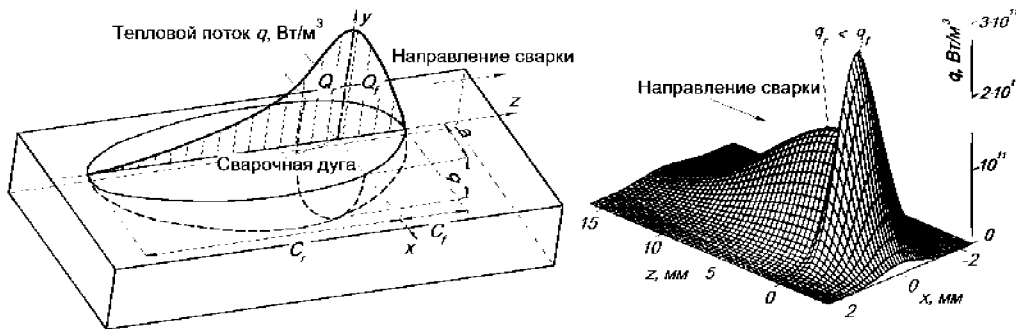


Рис. 2. Интерпретация двухэллипсоидной модели источника энергии

Термический этап моделирования содержит в себе дополнительный металлургический расчет предназначенный для учета свойств и концентраций фаз и структурных составляющих на общие свойства материала модели. В каждый расчетный шаг материал каждого конечного элемента характеризуется концентрациями C_i различных фаз и структур. Для стали учитываются следующие превращения: диффузионные (аустенитное, ферритно-перлитное, бейнитное), кинетика которых описывается уравнением Джонсона-Колмогорова (4) и мартенситное, которое подчиняется закону Койстине-на-Марбургера (5).

$$C(T, t) = \bar{C}(T) \cdot \left(1 - \exp \left(- \left(\frac{t}{\tau_s(T)} \right)^n \right) \right), \quad (4)$$

где \bar{C} – концентрация фазы (структуры) при бесконечно малой температуре T ; τ_s – время задержки; n – коэффициент, зависящий от скорости реакции.

$$C(T) = \bar{C} \cdot (1 - \exp(-b \cdot (Ms - T))), \quad (5)$$

где \bar{C} – концентрация при бесконечной выдержке на данной температуре; Ms – температура начала мартенситного превращения; b – характеризует эволюцию процесса трансформации при изменении температуры.

Механическая задача

По результатам термического расчета на конструкцию накладываются деформации. Особенностью проводимого моделирования является учет деформационной кривой стали при ее нагреве / охлаждении (рис. 3, з), где на этапе фазового превращения происходит изменение плотности стали, что влияет на НДС в ЗТВ. При этом учитывается изменение механических и физических свойств материала на каждом шаге решения, а также влияние аустенитного и мартенситного превращений.

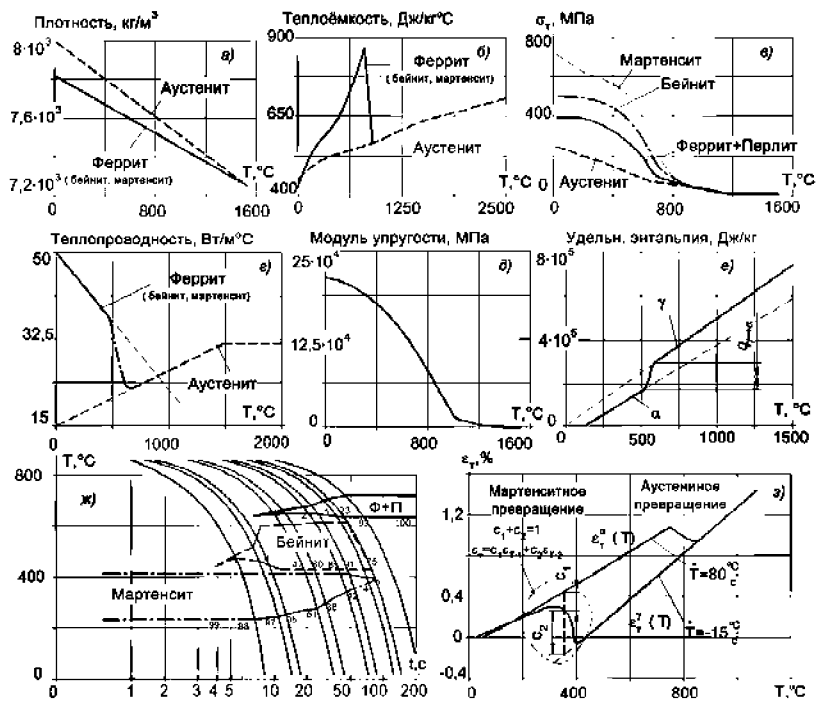


Рис. 3. Свойства стали, заданные в расчетную среду

Общая скорость деформации определяется с учетом главных ее составляющих:

$$\dot{\epsilon} = \dot{\epsilon}_{упр} + \dot{\epsilon}_{пл} + \dot{\epsilon}_{пер}^{nl} + \dot{\epsilon}_{пер}^V + \dot{\epsilon}_{m-m}, \quad (6)$$

где $\dot{\epsilon}_{упр}$ – упругая составляющая; $\dot{\epsilon}_{пл}$ – пластическая составляющая; $\dot{\epsilon}_{пер}^{nl}$ и $\dot{\epsilon}_{пер}^V$ – соответственно пластичность и изменение объема, обусловленные фазовым переходом; $\dot{\epsilon}_{m-m}$ – термическая составляющая.

Для чистых α и γ фаз используются усредненные линеаризованные зависимости коэффициента температурного расширения от температуры, на переходных участках ϵ_{m-m} определяется как сумма долей деформаций каждой структурной составляющей (рис. 3, з). Для описания свойств стали при одновременном существовании нескольких структурных составляющих использовались линейные соотношения, к примеру, для предела текучести это:

$$\sigma_{\alpha}^T(T) = \sum_{i=1}^n C_i \sigma_i^T(T), \quad (7)$$

Результаты моделирования

Модель № 1 – Пластина

Существуют различные взгляды на важность учета структурных превращений при моделировании после-сварочного НДС. Для оценки весомости данного фактора была решена задача наложения стыкового шва между двумя пластинами.

Моделировалось поведение пластин из стали S355J2G3 при наложении между ними стыкового шва со скоростью 6 мм/с. Пластины закреплялись в двух дальних от шва углах (рис. 4, а). Из-за симметричности задачи моделирование проводилось только для одной пластины. Моделирование проводилось с учетом структурных превращений (рис. 4 в, д) и без него (рис. 4 з, е). На рисунке 4, а представлены исходный и деформированный (деформации увеличены) вид пластины, показаны деформации по оси Z (ΔZ_1 – с учетом превращений, ΔZ_2 – без учета). На рис. 4, в-е представлены поля напряжений.

В результате моделирования было установлено, что расчетные перемещения свободной пластины без учета фазовых и структурных превращений более чем на 30 % выше, чем с учетом. Различия в максимальных значениях остаточных напряжений, а также в расположении и форме их полей указывают на существенность данного фактора при моделировании сварки конструкционной низколегированной стали. В частности, видно, что фазовый переход вызывает релаксацию напряжений в шве, при этом максимальными оказываются тангенциальные напряжения растяжения в ЗТВ, общий размер зоны высоких остаточных напряжений при учете превращений уменьшается. Максимальные нормальные напряжения проявляются на поверхности (рис. 4, д), а не внутри шва (рис. 4, е). Общая картина НДС не противоречит теории сварочных напряжений и деформаций [2–4 и др.].

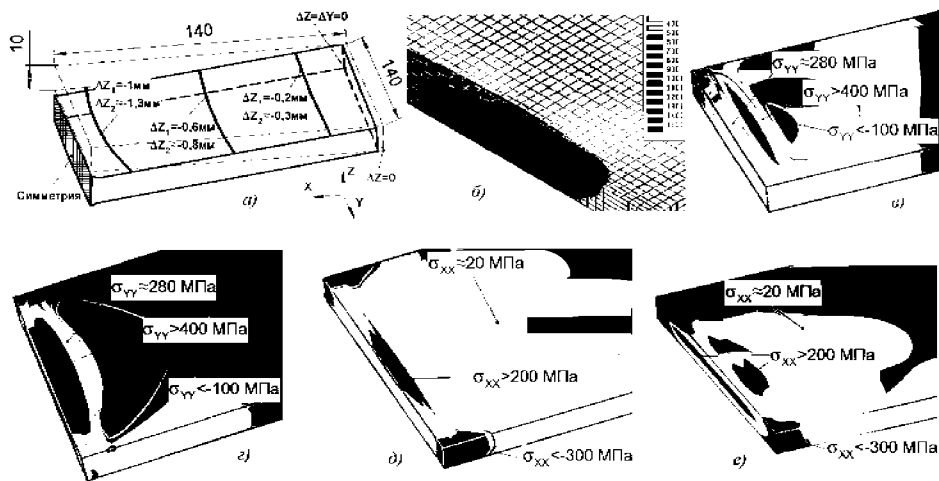


Рис. 4. Результаты моделирования наложения стыкового шва (а – модель и ее деформации; б – температурные поля; в, д – распределение соответственно тангенциальных и нормальных шву ОН с учетом структурных превращений; з, е – распределение соответственно тангенциальных и нормальных шву ОН без учета структурных превращений)

Форма и размеры сварочной ванны соответствуют данным справочной литературы, что говорит о применимости используемой модели источника энергии для термического расчета.

Модель № 2 – Криволинейный шов корыччатой балки

В работе [5] представлены экспериментальные результаты исследования остаточных напряжений в нескольких сечениях стенки концевой балки на физической модели. В настоящей работе использовалась соответствующая трехмерная модель (рис. 1). Модель была разбита на 45498 конечных элемента. Для обеспечения лучшей сходимости решения сетка была последовательно многократно сгущена в областях высоких градиентов температур. Предпочтение отдано регулярной сетке элементов шестигранного типа.

Оптимальное для обеспечения необходимого размера сварочной ванны (рис. 5) значение вводимой погонной энергии составило ≈ 1000 Дж/мм, что сошлось с эмпирическими расчетными зависимостями, рекомендованными в [2]. Данный факт указывает на приемлемую достоверность решения тепловой и металлургической задачи в модели. В дальнейшем, в трехмерных моделях можно рекомендовать корректировку задаваемой эффективной мощности источника тепла по критерию обеспечения необходимого размера результирующей сварочной ванны.

- 1) уровни вводимой энергии: 800...1300 Дж/мм;
- 2) размеры источника энергии: $C_f + C_r = 25...35$ мм (рис. 3);
- 3) скорости движения источника: 5...20 мм/с;
- 4) направление наложения шва: прямое, обратное;
- 5) закрепления: заземление дальнего от шва торца модели; жесткое закрепление стенки и надбуксового листа по дальним от шва кромкам;
- 6) наличие / отсутствие второй стенки балки;

7) наличие / отсутствие прихваток стенки с внутренней стороны балки.

На рис. 5 представлена температурная картина, возникающая при движении источника размерами длина/ширина/глубина = 30/9/8 мм с энерговоложением 1050 Дж/мм, скоростью 5 мм/с по траектории наложения шва. Видны результирующие температурные поля и достаточно реалистичные размеры сварочной ванны, подтверждающие верность решения термической задачи.

На рис. 6 представлены деформации конструкции с наличием и без задней стенки в момент вывода дуги и на 1603 секунде, что соответствует остыванию конструкции до $T_{\max} = 28$ °C (рис. 6, б, з).

Для верификации результатов проведенного моделирования проводилось сравнение полученных данных с результатами эксперимента [5], в котором были найдены остаточные напряжения в пяти сечениях (рис. 1) на удалении 10...45 мм от сварного шва. На рис. 7 приведены некоторые сводные графики для сравнения результатов. Как видно, сходимость вполне удовлетворительна. Особенно если учитывать тот факт, что большинство методов измерения остаточных напряжений дает погрешность результатов до 50 МПа, а эксперимент проводился в предположении о плоско-напряженном состоянии стенки.

На рис. 8, а представлены остаточные напряжения в плоскости стенки y_{xy} ; на рисунке 8, б – напряжения в сечении 3 (рис. 1), тангенциальные к плоскости этого сечения; 8 в – нормальные к плоскости сечения 5 (рис. 1) напряжения; 8 з, д – эквивалентные напряжения по Мизесу-Хенки.

Анализ результатов моделирования в зависимости от каждого из факторов показал следующее:

1. Отсутствие второй стенки балки ввиду меньшей жесткости увеличивает деформации конструкции на 25...30% с до максимальных значений порядка 1,3 мм

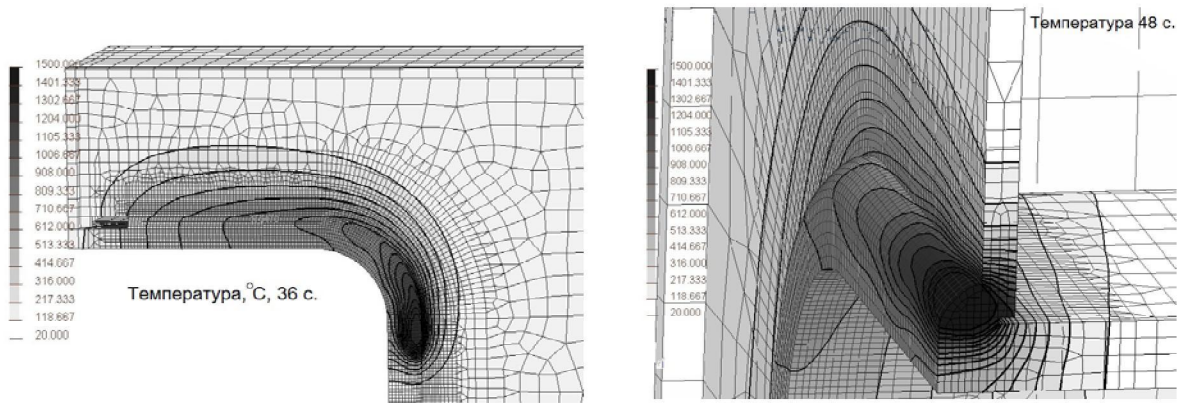


Рис. 5. Температурные поля при движении источника (36 и 48 секунды наложения шва)

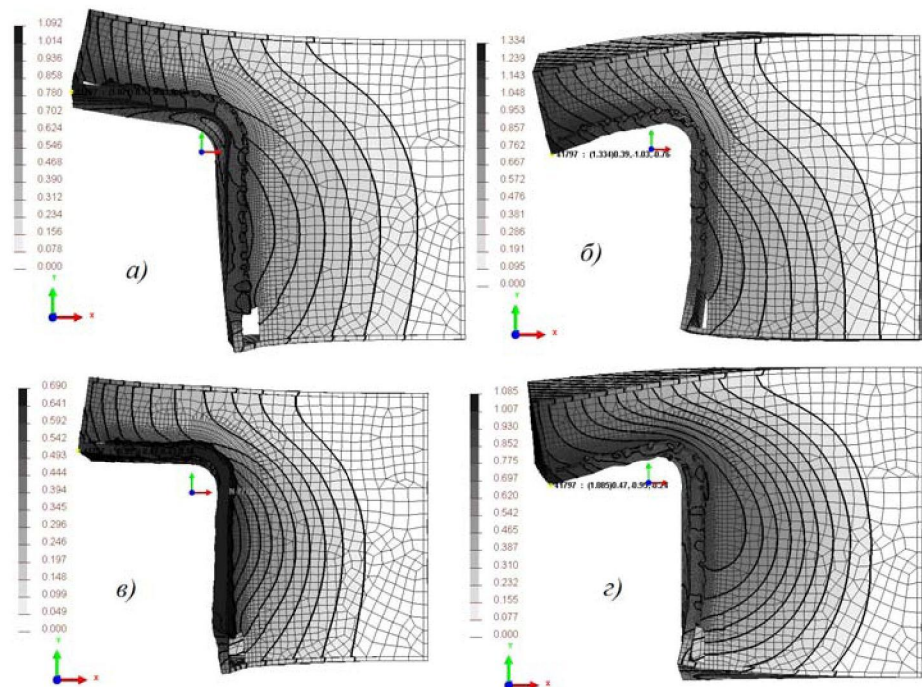


Рис. 6. Общие деформации конструкции при остывании ($\gamma 40$): (а, б – узел без задней стенки в момент вывода дуги и после остывания соответственно; в, г – то же для узла с задней стенкой)

(рис. 6). Вертикальная проекция этих перемещений является наибольшей (до 1 мм), что соответствует уменьшению угла между плоскостями гнутого листа на $0,34^\circ$. Влияние наличия стенки на остаточные напряжения неоднозначно, однако не столь существенно. Установлено что при наличии стенки максимальные по модулю напряжения незначительно выше.

2. Повышение мощности источника (перегрев) мало влияет на послесварочную деформированность узла, к примеру повышение вводимой погонной энергии на 45 % привело к 12 % повышению общих деформаций. Напряжения в стенке балки вне ЗТВ существенно не изменились. Как и ожидалось, увеличился размер зоны литой структуры, ЗТВ и все поля напряжений сдвинулись от шва. В среднем на 35 % увеличилась зона в которой произошло пластическое деформирование α -фазы ($\varepsilon_{pl} \geq 0,2\%$),

с расстояния 9...13 мм от границы шва до 12...19 мм.

3. Изменение скорости наложения шва (при том же удельном энергозложении) в пределах от 5 до 20 мм/с мало повлияло на общие деформации конструкции (увеличились на $\leq 7\%$). Величина и распределение остаточных напряжений практически не изменились.

4. Изменение направления наложения шва принесло некоторый вклад в деформации только при малой скорости сварки (5 мм/с). Было установлено, что при наложении шва от нижнего пояса к верхнему деформации свободного торца балки (рис. 6) увеличиваются на 6 % по сравнению с обратным направлением. Изменения в напряжениях при этом незначительны.

5. Редактирование расположения закреплений показало весомость этого фактора на распределение остаточных напряжений. Жесткое закрепление стенки

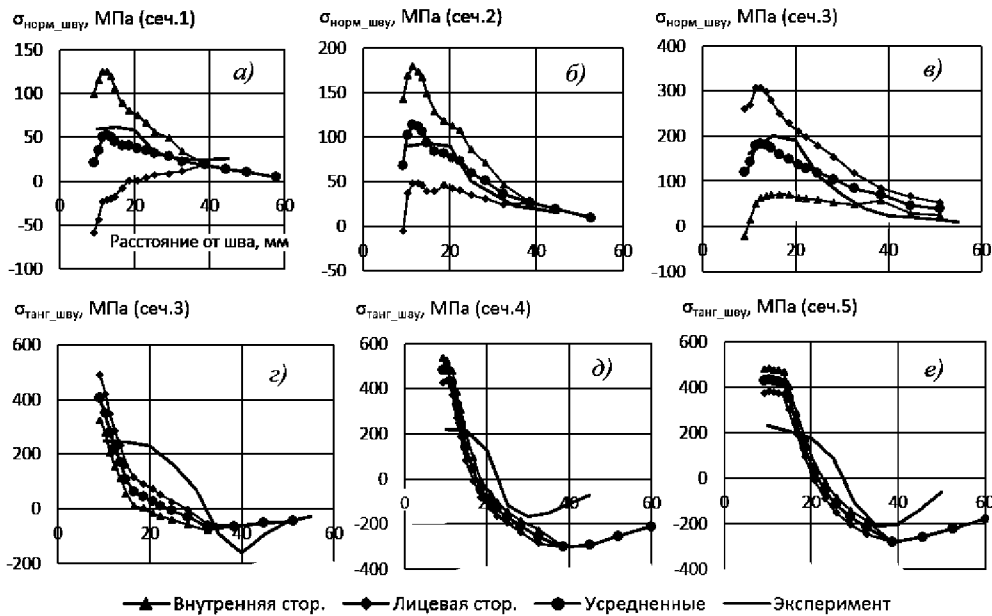


Рис. 7. Зависимости остаточных напряжений стенки балки в сравниваемых сечениях от расстояния до шва (*а, б, в* – нормальные к линии наложения шва напряжения; *г, д, е* – тангенциальные к линии наложения шва напряжения)

надбуксового узла по периметру значительно увеличило размеры зоны близких к σ_m напряжений (особенно нормальной к шву составляющей), изменило общий вид полей средних напряжений на отдалении от ЗТВ. Максимальными при любых вариантах закреплений остаются касательные к шву напряжения в ЗТВ и прилежащему к ней основному металлу. Ограничение подвижности узла значительно повышает размер зоны пластических деформаций и их максимальные значения.

6. Наличие дополнительных связей, моделирующих прихватки с обратной от шва стороны листа значительно влияет на поля напряжений стенки и надбуксового листа вблизи шва внутри балки. Однако на расстоянии от стыка большем катета шва, влияние этого фактора малозаметно.

При моделировании было замечено несколько особенностей распределения напряжений, на которых необходимо акцентировать внимание. Нижний радиусный переход (рис. 8, *з*) претерпел значительные пластические деформации (1,5...2,5%), несмотря на свою удаленность от шва; верхний испытал текучесть на 1...1,5%. Остаточные напряжения в этих зонах оказались близкими к σ_T . В целом, суммарное течение б фазы металла в ЗТВ достигло 2...2,5%, что соответствует данным [2] для низкоуглеродистых сталей. Гамма фаза в процессе остывания испытала значительно большую текучесть (до 4,5%) в самом шве и близлежащей ко шву ЗТВ, но моделирование с учетом фазового перехода устранило этот фактор.

Зона радиусного перехода шва (рис. 1, сеч. 3) при любых условиях имеет высокий градиент суммарных

σ_{xy} в плоскости стенки, от максимальных сжимающих до максимальных растягивающих (рис. 8, *а*). Эквивалентные напряжения по теории максимальной энергии формоизменения (Мизеса-Хенки) имеют два характерных пика при движении по нормали к криволинейному переходу (рис. 1, сеч. 3), первый максимум приходится на ЗТВ, второй на значительно большем удалении от шва (рис. 8, *д*).

Существенным является тот факт, что преимущественное распространение трещин стенки балки (т. 2 – т. 7 по рис. 1), кроме двух (т. 1, т. 8 по рис. 1) находятся в зонах характерных пиков напряжений. Продольные к криволинейному участку трещины (т. 4 по рис. 1) приходятся на пик нормальных и тангенциальных к шву растягивающих напряжений на внутренней поверхности стенки и на достаточно высокие тангенциальные к шву напряжения на наружной поверхности, причем с высоким их градиентом. Зона радиальной трещины (т. 5 по рис. 1) совпадает с пиком суммарных напряжений (в плоскости стенки). Высокими эквивалентными (по Мизесу-Хенки) остаточными напряжениями характеризуются радиусные переходы вырезов под болты колесных установок (рис. 8, *з*), которые являются очагами зарождения трещин (т. 2, т. 7 по рис. 1). Металл в этих зонах при охлаждении претерпевает пластические деформации на уровне 1,5...2,5%. Зоны продольных трещин на участках входа и выхода дуги (т. 3, т. 6 по рис. 1) имеют близкую к касательную компоненту напряжений.

Предположение о плоском напряженном состоянии, используемое в [5], в нашем исследовании не подтвердилось. Стенка балки над буксой находится в объем-

но-напряженном состоянии, что особенно заметно при рассмотрении нормальных к шву напряжений (рис. 7, а, б, в; рис. 8, б).

Выводы

На основе проведенного моделирования послесварочного НДС узла концевой балки мостового крана при наложении криволинейного шва установлено:

1. Двухэллипсоидная модель источника энергии [8] высокоэффективна для моделирования электродуговой сварки. Достаточным критерием для корректировки распределения энергии данного источника можно признать размер и форму результирующей сварочной ванны, которые в идеале необходимо сравнивать со шлифами реальных швов.

2. Учет фазовых и структурных превращений при моделировании сварочных процессов необходим. Наибольшее влияние этот фактор оказывает на НДС вблизи шва при близком расположении закреплений.

3. Моделирование в два этапа, с учетом рассмотренных в данной работе факторов, обеспечивает достаточную точность результатов для сравнительной оцен-

ки конструктивных и технологических решений.

4. Наложение угловых швов на достаточно жесткий контур приводит к появлению объемного напряженного состояния. В дальнейшем рекомендуется использование трехмерной постановки КЭ моделей для расчета остаточных напряжений, вызванных наложением угловых швов в крановых металлоконструкциях.

5. Участки концевых балок статистически наиболее подверженные трещинообразованию фактически совпадают с зонами наиболее высоких остаточных напряжений и с участками значительного исчерпания пластичности металла.

6. Из рассмотренных факторов наибольшее влияние на НДС оказывают пространственная жесткость узла и расположение закреплений, что требует к ним особого внимания при проектировании. Скорость наложения шва, вопреки предположениям некоторых авторов мало повлияла на послесварочное состояние узла.

Примененную методику моделирования можно рекомендовать для дальнейшего анализа НДС узлов сварных крановых металлоконструкций.

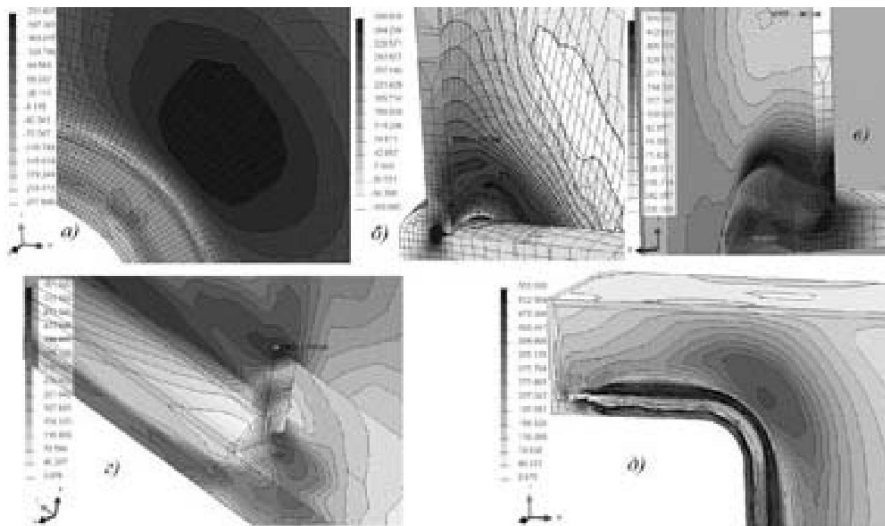


Рис. 8. Распределение остаточных напряжений в стенке балки (а – напряжения σ_{xy} ; б – нормальные к шву напряжения σ_n ; в – тангенциальные к шву напряжения σ_τ ; г, д – напряжения $\sigma_{экв}$ (по Мизесу))

Список литературы

1. Труфяков В. И. Прочность сварных соединений при переменных нагрузках / под ред. В. И. Труфякова. – К. : Наукова думка, 1990. – 256 с.
2. Макаров Э. Л. Сварка и свариваемые материалы т. 1 / под ред. Э. Л. Макарова. – М. : Металлургия, 1991. – 528 с.
3. Винокуров В. А. Теория сварочных деформаций и напряжений / В. А. Винокуров, А. Г. Григорьянц. – М. : Машиностроение, 1984. – 280 с.
4. Талыпов Г. Б. Сварочные деформации и напряжения / Г. Б. Талыпов. – Л. : Машиностроение, 1973. – 280 с.
5. Вершинский А. В. Технологичность и несущая способность крановых металлоконструкций / А. В. Вершинский. – М. : Машиностроение, 1984. – 167 с.
6. Понитаев А. А. Разработка расчетных методов определения напряженно-деформированного состояния крановых металлоконструкций с учетом технологии изготовления : дис. ... канд. техн. наук : 05.05.04 / А. А. Понитаев. – М., 2002. – 250 с.

7. Концевой Е. М. Ремонт крановых металлоконструкций / Е. М. Концевой, Б. М. Розенштейн. – М. : Машиностроение, 1979. – 206 с.
8. Goldak J. A new finite element model for welding heat sources / J. Goldak, A. Chakvanati, M. Bibby // Metallurgical transaction B. – June 1986. – Vol. 15b. – P. 299–305.
9. Goldak J. Computer Modeling of Heat Flow in Welds / Goldak J., Bibby M., Moore J. etc. // Metallurgical transactions B. – September 1986. – Vol. 17b. – P. 587–600.

Одержано 14.10.2013

Лятуринський В.О., Сидоренко М.В. Моделювання після зварювального напружено-деформованого стану коробчастих кранових балок з криволінійними швами

У статті моделюється виникнення залишкових напружень та деформацій при зварюванні кранових балок коробчастого перетину. Розглянуто вплив різноманітних технологічних факторів на післязварювальний напружено-деформований стан вузла з радіусним переходом. Доведено необхідність урахування фазових і структурних перетворень сталі при моделюванні. Виявлено взаємозв'язок характерних руйнувань вузлів з картинами залишкових напружень.

Ключові слова: залишкові напруження, металоконострукція, кран, зварювання, кінцеві елементи.

Liaturinskii V., Sidorenko M. Simulation of post-weld stress-strain state of box crane girders with curved seams

The occurrence of residual stresses and strains caused by welding of crane box beams is modeled. The influence of various technological factors on post-weld stress-strain state of subassemblies with curved transition is considered. The necessity of taking into account the phase and structural transformations in the simulation is proved. The correlation between representative damages of subassemblies with pattern of residual stresses is identified.

Key words: residual stresses, metalware, crane, welding, finite elements.