

МОДЕЛЮВАННЯ ДИСКОПОДІБНОЇ ЩІЛИНИ З НАПОВНЮВАЧЕМ НА МЕЖІ ПРУЖНОГО ШАРУ ТА ПРУЖНОГО ПІВПРОСТОРУ

Запропоновано спосіб розв'язання задачі про дископодібну щілину з наповнювачем на межі пружного шару та пружного півпростору. Для побудови інтегрального рівняння задачі використано інтегральне перетворення Ханкеля. Проаналізовано вплив наповнювача щілини та товщини шару на розподіл нормальних напружень на берегах щілини.

Ключові слова: дископодібна щілина, наповнювач, інтегральне перетворення Ханкеля, інтегральне рівняння.

Вступ

Визначення концентрації напружень в околі тріщин, щілин та включень в елементах конструкцій – один із найважливіших етапів дослідження інженерних об'єктів на міцність та довговічність. В більшості робіт, які присвячені міжфазним дефектам, розглядаються тріщини та включення розміщені на межах розподілу двох різнорідних півпросторів. Розв'язки таких задач про кругову тріщину знайдено в [1, 2] чисельно та аналітично в [3, 4]. Огляд робіт до 1990 року, присвячених круговим тріщинам, можна знайти в [5].

У даній роботі за допомогою інтегрального перетворення Ханкеля отримано розв'язок задачі про дископодібну щілину з наповнювачем на межі пружного шару та пружного півпростору. У рамках запропонованої в [6] моделі тріщини з наповнювачем вважаємо, що стрибки вертикальних переміщень точок берегів щілини пропорційні нормальним напруженням на її берегах. Розв'язок задачі про дископодібну щілину з наповнювачем на межі шару та абсолютно жорсткого півпростору та про дископодібну щілину з наповнювачем у півпросторі знайдено в [7]. У рамках моделі тріщини з наповнювачем виконано роботи [8, 9]. У статтях [8, 9] розв'язок задач базується на використанні методу комплексних потенціалів, а тріщини з наповнювачем містяться в площині або на межі розподілу півплощин.

Постановка задачі

Розглянемо пружний шар постійної товщини h , який лежить на пружному півпросторі. Деформація шару осесиметрична. Матеріали шару та півпростору вважатимемо невагомими однорідними ізотропними

та характеризуватимемо модулями зсуву μ_i і коефіцієнтами Пуассона ν_i ($i = 1, 2$). Усі величини, які належать до шару позначатимемо нижнім індексом 1, а до півпростору – 2. Якщо це не призводить до неоднозначності, то індекси опускатимемо. У шарі та півпросторі введемо локальні циліндричні системи координат $O\rho_i z_i$, так як показано на рис. 1.

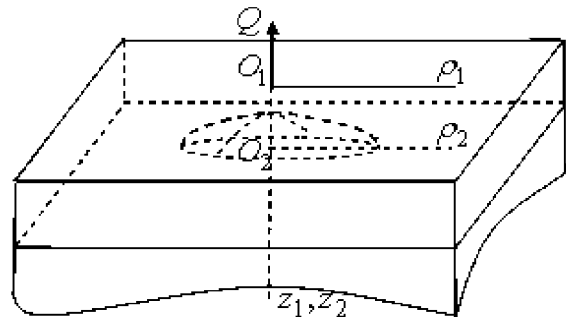


Рис. 1. Дископодібна щілина на межі пружного шару та пружного півпростору

На нижній межі шару при $\rho > a$ шар зчеплений з півпростором, а при $\rho \leq a$ маємо щілину, яка заповнена пружною клейкою речовиною. До верхньої межі шару прикладене нормальне зосереджене навантаження Q .

Граничні умови задачі:

$$\sigma_{z1}(\rho, 0) = Q\delta(\rho), \quad \tau_{\rho z1}(\rho, 0) = 0, \quad (1)$$

$$w_2(\rho, 0) - w_1(\rho, h) = \begin{cases} A(\rho), & \rho \leq a, \\ 0, & \rho > a, \end{cases} \quad (2)$$

$$u_2(\rho, 0) = u_1(\rho, h), \quad (3)$$

$$\sigma_{z2}(\rho, 0) = \sigma_{z1}(\rho, h), \quad \tau_{xz2}(\rho, 0) = \tau_{xz1}(\rho, h), \quad (4)$$

де $A(\rho) = \sqrt{a^2 - \rho^2} f(\rho)$.

У рамках моделі тріщини з наповнювачем вважаємо, що

$$\sigma_{z1}(\rho, h) = cf(\rho), \quad \rho \leq a, \quad (5)$$

де c – інтегрований коефіцієнт, який характеризує наповнювач.

Із співвідношень (2) та (5) видно, що в ролі коефіцієнта пропорційності між стрибком вертикальних переміщень на берегах щілини та нормальними напруженнями на її берегах виступає функція $\sqrt{a^2 - \rho^2} / c$. Необхідно визначити нормальне напруження, стрибок вертикальних переміщень на берегах щілини та КІН.

Уведемо безрозмірні величини $\tilde{h} = h/l$, $\tilde{a} = a/l$, $\tilde{\rho} = \rho/a$, $\tilde{z} = z/a$, $\tilde{\mu}_k = \mu_k/M$, $\tilde{u} = u_\rho/l$, $\tilde{w} = w/l$, $\tilde{\tau}_{\rho zk} = \tau_{\rho zk}/M$, $\tilde{\sigma}_{zk} = \sigma_{zk}/M$, $\tilde{c} = cM$, де l , M – характерні величини ($[l] = \text{м}$, $[M] = \text{Па}$). Надалі тильди опускаємо. Усі міркування та розрахунки проводимо з безрозмірними величинами.

Метод розв'язання

Для побудови інтегрального рівняння задачі скористаємося інтегральним перетворенням Ханкеля:

$$\tilde{f}^m(p) = \int_0^\infty \rho f(\rho) J_m(p\rho) d\rho, \quad (6)$$

$$f(\rho) = \int_0^\infty p \tilde{f}^m(p) J_m(p\rho) dp, \quad (7)$$

де $J_m(x)$ – функція Бесселя m -го порядку, $p \in (0, \infty)$ – параметр інтегрального перетворення.

У просторі трансформант Ханкеля напруження та переміщення в точках шару можна представити у вигляді лінійних комбінацій допоміжних функцій: $\alpha = \bar{\sigma}_z^0(p, 0)$, $\beta = \mu p \bar{w}^0(p, 0)$, $\gamma = \mu p \bar{u}^1(p, 0)$, $\delta = \bar{\tau}_{\rho z}^1(p, 0)$ [7]:

$$W(p, z) = \frac{1}{2\mu p} [((2 - \omega) \text{sh } pz - \omega \text{ pz ch } pz) \alpha + \\ + 2(-\omega \text{ pz sh } pz + \text{ch } pz) \beta + \\ + 2((1 - \omega) \text{sh } pz - \omega \text{ pz ch } pz) \gamma - \omega \text{ pz sh } pz \delta], \quad (8)$$

$$U(p, z) = \frac{1}{2\mu p} [\omega \text{ pz sh } pz \alpha + 2((1 - \omega) \text{sh } pz + \\ + \omega \text{ pz ch } pz) \beta + 2(\omega \text{ pz sh } pz + \text{ch } pz) \gamma + \\ + ((2 - \omega) \text{sh } pz + \omega \text{ pz ch } pz) \delta], \quad (9)$$

$$\bar{\tau}_{\rho z}(p, z) = -(1 - \omega) \text{sh } pz + \omega \text{ pz ch } pz) \alpha + \\ + 2\omega \text{ pz sh } pz \beta + 2\omega (\text{sh } pz + \text{pz ch } pz) \gamma + \\ + (\text{ch } pz + \omega \text{ pz sh } pz) \delta, \quad (10)$$

$$\bar{\sigma}_z(p, z) = (\text{ch } pz - \omega \text{ pz sh } pz) \alpha + \\ + 2\omega (\text{sh } pz - \text{pz ch } pz) \beta - 2\omega \text{ pz sh } pz \gamma - \\ - ((1 - \omega) \text{sh } pz + \omega \text{ pz ch } pz) \delta, \quad (11)$$

де $\bar{\sigma}_z(p, 0) = \bar{\sigma}_z^0(p, 0)$, $\bar{\tau}_{\rho z}(p, 0) = \bar{\tau}_{\rho z}^1(p, 0)$,

$$W(p, 0) = \bar{w}^0(p, 0), \quad U(p, 0) = \bar{u}^1(p, 0).$$

Застосуємо пряме перетворення Ханкеля (6) до умов (1)–(4):

$$\bar{\sigma}_z^0(p, 0) = \frac{Q}{2\pi}, \quad \bar{\tau}_{\rho z}^1(p, 0) = 0,$$

$$\bar{w}_2^0(p, 0) - \bar{w}_1^0(p, h) = M(p), \quad \bar{u}_2^1(p, 0) = \bar{u}_1^1(p, h),$$

$$\bar{\sigma}_{z2}^0(p, 0) = \bar{\sigma}_{z1}^0(p, h), \quad \bar{\tau}_{xz2}^1(p, 0) = \bar{\tau}_{xz1}^1(p, h), \quad (12)$$

$$\text{де } M(p) = \int_0^a r A(r) J_0(pr) dr.$$

Із врахуванням формул (8)–(11) та співвідношень, які пов'язують допоміжні функції пружного півпростору [7]

$$\begin{pmatrix} \beta_2 \\ \gamma_2 \end{pmatrix} = \begin{pmatrix} -\frac{1}{2\omega_2} & \frac{1 - \omega_2}{2\omega_2} \\ \frac{1 - \omega_2}{2\omega_2} & -\frac{1}{2\omega_2} \end{pmatrix} \begin{pmatrix} \alpha_2 \\ \delta_2 \end{pmatrix}.$$

із співвідношень (12) виражаємо допоміжні функції $\beta_1(p)$ та $\gamma_1(p)$. Підставляємо отримані вирази для вказаних функцій у співвідношення, яке пов'язує оригінали та трансформанти нормальних напружень у точках нижньої межі шару. Інтегральне представлення для нормальних напружень набуває вигляду:

$$\sigma_{z1}(\rho, h) = G(\rho) + g(\rho), \quad \forall \rho > 0, \quad (13)$$

$$\text{де } G(\rho) = T \int_0^{+\infty} \frac{p^2 f_1(p) M(p)}{D(p)} J_0(p\rho) dp,$$

$$g(\rho) = \frac{Q}{2\pi} \int_0^{+\infty} \frac{p f_2(p)}{D(p)} J_0(p\rho) dp, \quad T = 2\mu_1\omega_1,$$

$$p_1 = ph, \quad \Delta = \mu_1/\mu_2,$$

$$f_1(p) = t_1 + t_2(p)e^{-2p_1} + t_3 e^{-4p_1},$$

$$D(p) = k_1 + k_2(p)e^{-2p_1} + k_3 e^{-4p_1},$$

$$f_2(p) = l_1(p)e^{-p_1} + l_2(p)e^{-3p_1},$$

$$l_1(p) = 2(-\Delta\omega_1 - \omega_2 + \omega_1(\Delta\omega_2 - \omega_2 - 2\Delta)p_1),$$

$$l_2(p) = 2(\Delta\omega_1 - \omega_2 + \omega_1\omega_2(1-\Delta)p_1)$$

$$t_1 = \Delta\omega_1 + \omega_2,$$

$$t_2(p) = -2(\Delta\omega_1 + 2\omega_2 p_1 + 2\Delta\omega_1 p_1^2),$$

$$t_3 = \Delta\omega_1 - \omega_2,$$

$$k_1 = \omega_1(2\Delta(\omega_2 + (1-\Delta)\omega_1 - 2) + (\Delta-1)^2\omega_1\omega_2 - 2\omega_2),$$

$$k_2(p) = 2(2\Delta^2\omega_1^2 - 2\Delta\omega_1^2 + 2\Delta\omega_1^2\omega_2 - 2\Delta\omega_1\omega_2 + 2\Delta\omega_1 - \Delta^2\omega_1^2\omega_2 - \omega_1^2\omega_2 + 2\omega_1\omega_2 - 2\omega_2 - 2\omega_1^2 p_1^2(\Delta^2\omega_2 + \omega_2 + 2\Delta - 2\Delta^2 - 2\Delta\omega_2)),$$

$$k_3 = \omega_1(2\Delta\omega_2 - 2\Delta\omega_1\omega_2 + 2\Delta\omega_1 + \Delta^2\omega_1\omega_2 - 2\omega_2 + \omega_1\omega_2 - 2\Delta^2\omega_1).$$

Замінімо функцію $M(p)$ у виразі (13) її інтегральним представленням із співвідношень (2) та змінимо порядок інтегрування (вважаємо цю операцію допустимою), одержимо:

$$\sigma_{z1}(\rho, h) = K \int_0^a r A(r) [L(r, \rho) + W_{00}^2(r, \rho)] dr + g(\rho),$$

$$\forall \rho > 0, \quad (14)$$

$$\text{де } K = \frac{t_1 T}{k_1}, \quad W_{00}^2(r, \rho) = \int_0^\infty p^2 J_0(p\rho) J_0(pr) dp,$$

$$L(r, \rho) = \int_0^\infty p^2 R(p) J_0(p\rho) J_0(pr) dp,$$

$$R(p) = \frac{1}{t_1} \frac{(t_2(p)k_1 - t_1 k_2(p))e^{-2p_1} + (t_3 k_1 - t_1 k_3) e^{-4p_1}}{D(p)}.$$

При побудові співвідношення (14) була використана

$$\text{властивість } \lim_{p \rightarrow \infty} \frac{f_1(p)}{D(p)} = \frac{t_1}{k_1}.$$

Із співвідношень (5) та (14) отримуємо інтегральне рівняння задачі:

$$cf(\rho) - K \int_0^a r \sqrt{a^2 - r^2} f(r) [L(r, \rho) + W_{00}^2(r, \rho)] dr = g(\rho),$$

$$\rho \leq a. \quad (15)$$

Для випадку щілини береги якої вільні від навантажень, інтегральне рівняння має вигляд:

$$K \int_0^a r \sqrt{a^2 - r^2} f(r) [L(r, \rho) + W_{00}^2(r, \rho)] dr = -g(\rho)$$

$$\rho \leq a. \quad (16)$$

Значимо, що при $\mu_2 \rightarrow \infty$ інтегральне рівняння (16) збігається із отриманим в [7].

У змінних $s = \frac{r}{a}$, $t = \frac{\rho}{a}$ інтегральні рівняння (15) та (16) набувають вигляду:

$$cF(t) - \kappa \int_0^1 s \sqrt{1 - s^2} F(s) [L_1(s, t) + W_{00}^2(s, t)] ds = g_1(t)$$

$$t \leq 1; \quad (17)$$

$$K \int_0^1 s \sqrt{1 - s^2} F(s) [L_1(s, t) + W_{00}^2(s, t)] ds = -g_1(t),$$

$$t \leq 1,$$

$$\text{де } \kappa = \frac{T t_1}{k_1}, \quad W_{00}^2(as, at) = \frac{W_{00}^2(s, t)}{a^3}, \quad F(t) = f(at),$$

$$g_1(t) = g(at), \quad L_1(s, t) = a^3 L(as, at).$$

Наближений розв'язок рівняння (17) шукатимемо у вигляді лінійної комбінації поліномів Якобі:

$$F(t) = \sum_{i=0}^n m_i P_i^{0, \frac{1}{2}}(1 - 2t^2),$$

де $P_i^{0, \frac{1}{2}}(1 - 2t^2)$ – поліноми Якобі.

Щоб знайти невідомі коефіцієнти m_i представляємо праву та ліву частини рівняння (17) у вигляді лінійних

комбінацій поліномів Якобі $P_i^{0, \frac{1}{2}}(1 - 2t^2)$ та прирівнюємо коефіцієнти, при поліномах однакового порядку. Кількість членів у лінійних комбінаціях обираємо за умови, що шукана функція обчислена на k -му та $k+1$ -му кроках відрізняється від деякої наперед заданої величини.

На основі асимптотичних оцінок поведінки нормальних напружень при підході до берегів щілини із зовнішнього боку, отримана формула для обчислення КІН:

Висновки

За допомогою інтегрального перетворення Ханкеля побудовано інтегральне рівняння задачі про дископодібну щілину на межі пружного шару та пружного півпростору. Для отриманого рівняння запропоновано спосіб розв'язання, який базується на властивостях ортогональних поліномів. Аналіз чисельних розрахунків показав, що збільшення товщини шару призводить до зменшення нормальних напружень на берегах щілини, а збільшення коефіцієнта, який характеризує наповнювач, – до їх збільшення. Отримані результати узгоджуються із наведеними в літературі та не суперечать фізичному сенсу.

Список літератури

1. Martin-Moran C. J. The penny-shaped interface crack with heat flow. Part 1: Perfect contact / C. J. Martin-Moran, J. R. Barber, M. Comninou // J. of Applied Mechanics. – 1983. – Vol. 50, № 1. – P. 29–36.
2. Barber J. R. The penny-shaped interface crack with heat flow. Part 2: Imperfect contact / J. R. Barber, M. Comninou // J. of Applied Mechanics. – 1983. – Vol. 50, N 4. – P. 770–776.
3. Острик В. І. Осесиметрична контактна задача для міжфазної тріщини / В. І. Острик, А. Ф. Улітко // Фізико-хімічна механіка матеріалів. – 2004. – Т. 40, № 1. – С. 21–26.
4. Острик В. І. Кругова міжфазна тріщина за умови фрикційного контакту поверхонь / В. І. Острик, А. Ф. Улітко // Мат. методи та фіз.-мех. поля. – 2004. – Т. 47, № 1. – С. 84–94.
5. Справочник по коэффициентам интенсивности напряжений : в 2-х т. / под. ред. Ю. Мураками. – М. : Мир, 1990. – Т. 1. – 453 с.
6. Черепанов Г. П. Механика хрупкого разрушения / Г. П. Черепанов. – М. : Наука, 1974. – 640 с.
7. Антоненко Н. М. Дископодібна щілина на межі шару та півпростору / Н. М. Антоненко, І. Г. Величко // Динамические системы : межвед. научн. сб. – 2010. – Вып. 28. – С. 11–22.

$$K_I = -2\pi K\sqrt{a} \sum_{i=0}^n \frac{m_i (-1)^i \Gamma\left(\frac{3}{2}-i\right)}{i! \Gamma\left(-\frac{1}{2}-i\right) \Gamma\left(\frac{3}{2}+i\right)}$$

$$K_I = -2\pi K\sqrt{a} \sum_{i=0}^n \frac{m_i (-1)^i \Gamma\left(\frac{3}{2}-i\right)}{i! \Gamma\left(-\frac{1}{2}-i\right) \Gamma\left(\frac{3}{2}+i\right)}$$

У [10] запропонованим способом знайдено розв'язок задачі про дископодібну щілину без наповнювача на межі пружного шару та пружного півпростору, до берегів якої прикладені нормальні симетричні рівномірно розподілені навантаження. Одержані результати збігаються із наведеними в [5, 11].

Числові результати

Числові результати наведено для щілини з наповнювачем радіуса $a = 1$. До верхньої межі шару прикладене нормальне зосереджене навантаження величини $Q = 1$. Якщо на рисунках немає додаткових позначень, то вважалось, що $\mu_1 = \mu_2 = 1$, $\nu_1 = \nu_2 = 0,3$, $c = 1$, $h = 1$. Нижче наведені графіки, які ілюструють вплив коефіцієнта c та товщини шару h на розподіл нормальних напружень $\sigma_{z1}(\rho, h)$ на берегах щілини (рис. 2, 3).

Із аналізу результатів, наведених на рисунках видно, що збільшення коефіцієнта c призводить до збільшення нормальних напружень на берегах щілини, а збільшення товщини шару h призводить до зменшення нормальних напружень на берегах щілини.

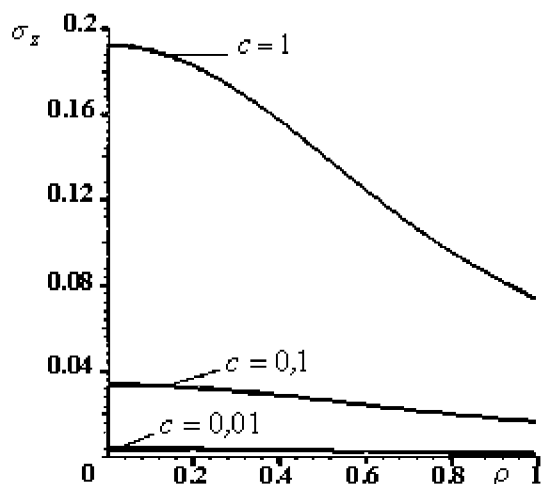


Рис. 2. Вплив наповнювача на розподіл нормальних напружень на берегах щілини

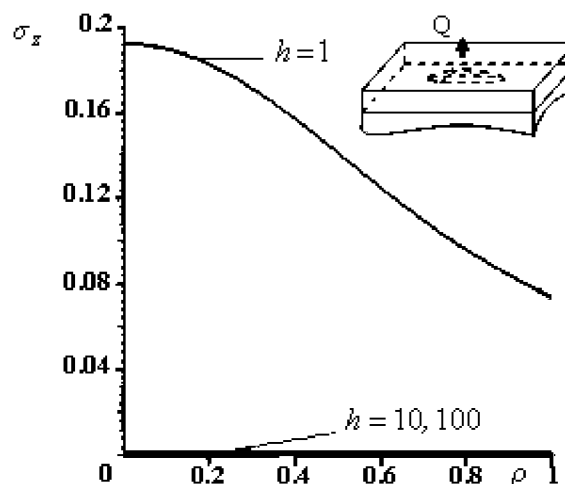


Рис. 3. Вплив товщини шару на розподіл нормальних напружень на берегах щілини

8. Силованюк В. П. Деформація та руйнування матеріалів біля включень під статичним навантаженням / В. В. Силованюк, Р. Я. Юхим // Фіз.-хім. механіка матеріалів. – 2007. – № 6. – С. 31–35.
9. Юхим Р. Міцність пружно-пластичних тіл із періодичними системами паралельних та колінеарних включень / Р. Юхим, П. Горбач // Вісник Тернопільського державного технічного університету. – 2010. – Т. 15, № 2. – С. 67–72.
10. Антоненко Н. М. Моделювання дископодібної щілини в композиті шар-півпростір / Н. М. Антоненко // Сучасні проблеми фізики, хімії та біології. «ФізХімБіо – 2012»: матеріали I міжнар. наук.-техн. конф., Севастополь, 28–30 листопада 2012 р. – Севастополь: СевНТУ, 2012. – С. 41–43.
11. Слепян Л. И. Механика трещин / Л. И. Слепян. – Ленинград: Судостроение, 1981. – 295 с.

Одержано 04.03.2013

Антоненко Н.М. Моделирование дискообразной щели на границе упругого слоя и упругого полупространства

Предложен способ решения задачи о дискообразной щели с наполнителем на границе упругого слоя и упругого полупространства. Для построения интегрального уравнения задачи использовано интегральное преобразование Ханкеля. Проанализировано влияние наполнителя щели и толщины слоя на распределение нормальных напряжений на ее берегах.

Ключевые слова: дискообразная щель, наполнитель, интегральное преобразование Ханкеля, интегральное уравнение.

Antonenko N. Modeling of a penny-shaped crack with filler between an elastic layer and an elastic semi-space

The problem of a penny-shaped crack with filler between an elastic layer and an elastic semi-space is solved. The integral Hankel transforms has been used. The influence of filler and thickness of layer on the distribution of normal stresses on the edge of the crack has been researched.

Key words: penny-shaped crack, filler, method of Hankel integral transformation, integral equation.