

МІНІСТЕРСТВО ОСВІТИ І НАУКИ УКРАЇНИ
Національний університет «Запорізька політехніка»

МЕТОДИЧНІ ВКАЗІВКИ
з виконання лабораторних робіт дисципліни
«ОСНОВИ МЕТРОЛОГІЇ ТА ЕЛЕКТРИЧНІ ВИМІРЮВАННЯ»
для студентів спеціальності
G3 Електрична інженерія
усіх форм навчання
Частина I

Методичні вказівки з виконання лабораторних робіт дисципліни «Основи метрології та електричні вимірювання» для студентів спеціальності G3 Електрична інженерія усіх форм навчання. Частина I. /Укл: О.С. Назарова, І.А. Мелешко – Запоріжжя: НУ «Запорізька політехніка», 2025. – 46 с.

Укладачі:

О.С. Назарова, к.т.н., доцент
І.А. Мелешко, асистент

Рецензент: А.В. Пирожок, к.т.н., доцент

Відповідальний за випуск: О.С. Назарова, к.т.н., доцент

Затверджено
на засіданні кафедри
Електропривода і автоматизації
промислових установок
протокол № 01 від 28.08.2025 р.

Рекомендовано
до видання НМК ЕТФ
протокол № 04 від 20.11.2025 р.

ЗМІСТ

Передмова	4
1 Лабораторна робота №1	
Вивчення властивостей електромеханічних вимірювальних механізмів	5
2 Лабораторна робота №2	
Розширення меж вимірювання амперметрів і вольтметрів за допомогою шунтів і додаткових резисторів	17
3 Лабораторна робота №3	
Вимірювання потужності та енергії у колах трифазного струму	25
4 Лабораторна робота №4	
Дослідження вимірювальних трансформаторів струму	33
Перелік джерел посилання	42
Додаток А Умовні позначення на електро-вимірювальних приладах.....	44
Додаток Б Позасистемні одиниці, які допущені до застосування на рівні з одиницями системи СІ.....	45
Додаток В Зразок оформлення титульної сторінки.....	46

ПЕРЕДМОВА

Методичні вказівки містять опис чотирьох лабораторних робіт з дисципліни «Основи метрології та електричні вимірювання» у відповідності до навчальних планів ОКР бакалаврів спеціальності G3 Електрична інженерія і рекомендації до їх виконання.

Лабораторні роботи містять короткі теоретичні відомості згідно теми роботи, завдання, рекомендації щодо їх виконання і контрольні запитання для кращого засвоєння матеріалу і перевірки отриманих студентом знань та навичок.

Для студентів спеціальності G3 Електрична інженерія усіх форм навчання.

1 ЛАБОРАТОРНА РОБОТА №1

Вивчення властивостей електромеханічних вимірювальних механізмів

Мета: вивчити будову і принцип дії електромеханічних вимірювальних механізмів різних систем.

Короткі теоретичні відомості.

Електромеханічний вимірювальний прилад складається з вимірювального кола, вимірювального механізму і відлікового пристрою.

Вимірювальний механізм (ВМ) складається з нерухомої і рухомої систем. У загальному випадку нерухома і рухома частини ВМ можуть містити контури зі струмом, електрично заряджені тіла, постійні магніти і таке інше.

Електрична енергія такої системи

$$W_E = \frac{1}{2}LI + \frac{1}{2}CU^2 + M_{12}I_1I_2, \quad (1.1)$$

де L – сумарна індуктивність контурів;

M_{12} – взаємна індуктивність нерухомих і рухомих контурів;

C – електрична ємність заряджених тіл.

Конструкцією ВМ реалізується будь-яка одна складова енергії, а решта складових або дуже малі, або дорівнюють нулю. У залежності від конструкції і принципу дії розрізняють вимірювальні механізми таких систем: магнітоелектричної, електромагнітної, електродинамічної, електростатичної, індукційної.

Магнітоелектричний вимірювальний механізм зображено на рисунку 1.1 [1]. Його нерухому систему утворює постійний магніт 1 із полюсними наконечниками 2 і осердям 3 із магніто-м'якої сталі. Рухомою частиною є рамка 4 із мідного проводу, намотаного на алюмінієвий каркас. Рамка закріплена на двох півосях 5, що вільно обертаються на кернах. Півосі жорстко закріплені з кінцями спіральних пружин 6 із берилієвої бронзи, які створюють протидійний момент. До однієї з півосей прикріплена стрілка 7, яка утворює зі шкалою 9 відліковий пристрій. Противаги 8 збільшують момент

інерції рухомої системи і разом із заспокоювачем коливань демпфують, тобто гасять коливання рухомої системи.

Початок і кінець рамки з'єднані з півосями, а через них – із пружинами. Вимірювальна величина – постійний струм I підводиться до пружин. Так як рамка знаходиться у магнітному полі постійного магніту, то при протіканні через рамку струму на неї діє пара сил, що створює момент:

$$M_{об} = BSnI \sin \alpha , \quad (1.2)$$

де B – індукція магнітного поля;

S – площа рамки;

n – число витків;

I – струм у рамці;

α – кут між вектором магнітної індукції і перпендикуляром до площини рамки.

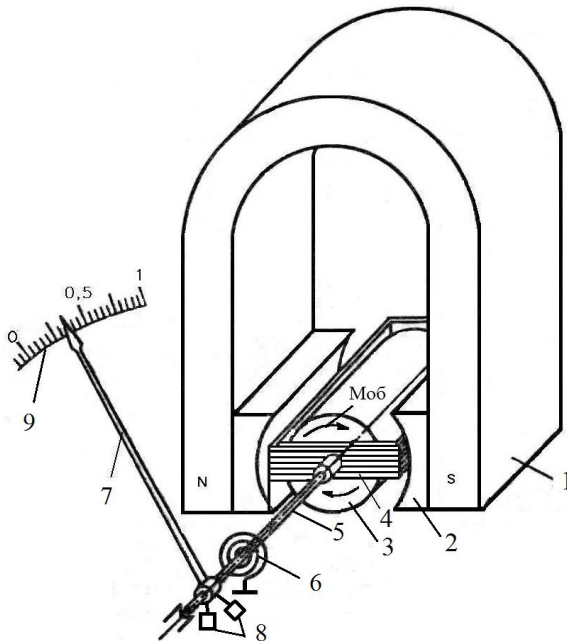


Рисунок 1.1 – Магнітоелектричний механізм

Назустріч обертальному моменту спрямований протидіючий момент, що лінійно зростає зі збільшенням кута повороту:

$$M_{\text{пр}} = G\alpha, \quad (1.3)$$

де G – питомий протидіючий момент.

При дотриманні рівності:

$$M_{\text{об}} = M_{\text{пр}} \quad (1.4)$$

рухома система зупиниться.

Щоб обертальний момент не залежав від кута повороту рамки, у проміжку між полюсами магніту розташоване осердя 3. Вектор магнітної індукції B у проміжку спрямований по радіусу перетину осердя і при будь-якому куті рамки, кут між вектором індукції і перпендикуляром до площини рамки дорівнює 90° . Тоді з (1.2) і (1.3) випливає:

$$\alpha = \frac{1}{G} BS_n I. \quad (1.5)$$

Оскільки рухома система приладу має момент інерції, то, прийшовши до руху і, зсунувшись на кут α , вона буде деякий час коливатися навколо положення рівноваги. Для швидкого її заспокоєння у вимірювальних механізмах передбачені заспокоювачі коливань (повітряні, гідравлічні і магніто-індукційні). У приладах магнітоелектричної системи застосовуються магніто-індукційні заспокоювачі. Алюмінієвий каркас рамки є короткозамкненим провідником. При його обертальному русі у магнітному полі у ньому наводиться ЕРС, і виникають вихрові струми. Поле вихрових струмів, взаємодіючи з полем у проміжку, створює гальмівний момент, який і гасить коливання рамки.

Описаний пристрій для створення протидіючого момента і відліковий пристрій є типовими і застосовуються також у приладах інших систем: електродинамічній, електростатичній й електромагнітній. Напрямок обертального момента у механізмі магнітоелектричної системи залежить від напрямку струму в рамці. Тому прилади магнітоелектричної системи без перетворювачів використовуються тільки для вимірювання постійного струму.

Аналізуючи (1.5), можемо зробити висновок, що похибка магнітоелектричного приладу залежить від стабільності питомого протидіючого моменту G , від стабільності магнітної індукції B .

Пружність пружин і індукція поля магніту залежать від температури, тому для магнітоелектричного приладу суттєвою є температурна похибка. Виключають або зменшують цю похибку вмиканням у вимірювальне коло температурно-компенсуючих кіл, що являють собою послідовне або паралельне з'єднання резистора і терморезистора.

Для вимірювання змінних струмів і напруг послідовно з магнітоелектричним приладом повинний бути увімкнений випрямляч. Як випрямлячі найбільш широко застосовуються мостові схеми з напівпровідникових діодів. Система, що складається з магнітоелектричного приладу з випрямлячем, називається випрямленою. Схема вольтметра випрямленої системи подана на рисунку 1.2.

Якщо U_x – напруга змінної полярності, то при позитивній полярності струм I буде проходити від джерела через діод $VD2$, рамку приладу, діод $VD3$, коло резисторів $R1$, $R2$, $R3$ і до джерела, при негативній полярності – через коло резисторів, діод $VD4$, рамку, діод $VD1$ до джерела. Напрямок струму в рамці, а отже, і напрямок обертального моменту будуть незмінними.

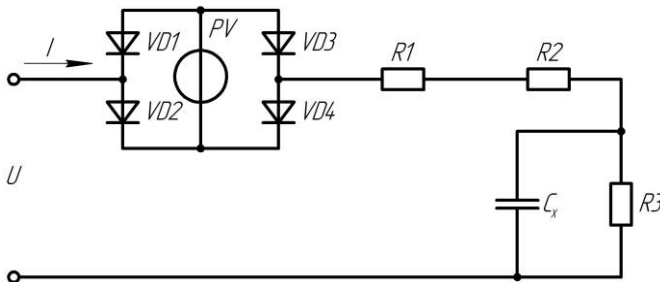


Рисунок 1.2 – Схема вольтметра випрямленої системи

Внаслідок інерції рухомої системи обертальний момент буде залежати від середнього значення струму.

Якщо $i = I_m \sin \omega t$, то

$$I_0 = \frac{2}{T} \int_0^{T/2} I_m \sin \omega t dt = \frac{2I_m}{\pi} = 0,637I_m. \quad (1.6)$$

Прилади випрямної системи градуують не за середньовипрямленим, а за діючим значенням синусоїдального струму:

$$I = \sqrt{\frac{1}{T} \int_0^T I_m^2 \sin^2 \omega t dt} = \frac{I_m}{\sqrt{2}} = 0,707 I_m. \quad (1.7)$$

Відношення $k = I/I_0 = 1,11$ називається коефіцієнтом форми кривої синусоїдального струму. Воно є тим коефіцієнтом, на який множать α при градуванні.

При спотворенні форми кривої вимірювального струму або напруги коефіцієнт форми не дорівнює 1,11 і внаслідок цього з'являється додаткова похибка виміру. Крім цієї похибки прилади випрямної системи мають похибки, обумовлені нелінійністю характеристик діодів, а також залежністю параметрів діодів від температури і частоти. Ці похибки зменшують шляхом вмикання у вимірювальне коло температурно- і частотнозалежних кіл, наприклад R_1, R_2, R_3, C_k .

Електромагнітний вимірювальний механізм (рис. 1.3) [1] містить нерухому котушку 1 і рухому пластину або осердя 2 із магніто-м'якого матеріалу, закріплену на осі 3 або на розтяжках. Вісь обертається на кернях у підп'ятниках 5. Спиральна пружина 4 служить для створення протидіючого моменту. Стрілка 6 і шкала 7 утворюють відліковий пристрій.

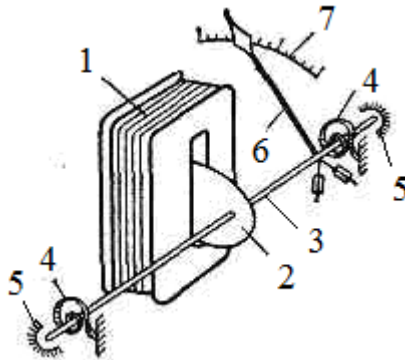


Рисунок 1.3 – Електромагнітний вимірювальний механізм

При проходженні струму через котушку осердя втягується у середину її і на вісь діє обертальний момент:

$$M_{об} = \frac{dW_e}{d\alpha} \left(\frac{1}{2} LI^2 \right) = \frac{1}{2} I^2 \frac{dL}{d\alpha}. \quad (1.8)$$

Йому протидіє момент $M_{п}$.

При рівності цих моментів рухома система зупиняється:

$$\alpha = \frac{1}{2G} \frac{dL}{d\alpha} I^2. \quad (1.9)$$

Це рівняння справедливе для постійного струму і для діючого значення змінного струму. Шкала приладу нерівномірна, але у спеціальних конструкціях приладів $\frac{dL}{d\alpha} I \approx \text{const}$ і тоді приблизно з 20–

25% шкали нелінійність удається зменшити до 0,5–0,2 %, тобто зробити шкалу практично рівномірною.

Внаслідок малої намагнічувальної сили котушки і відсутності сталевих магнітопроводів власне магнітне поле електромагнітного вимірювального механізму слабке, тому на нього помітно впливають зовнішні магнітні поля і вносять похибку. Для зменшення цієї похибки вимірювальний механізм розташовують в екрані або виконують в астатичному конструктивному виконанні.

Переваги електромагнітних вимірювальних механізмів: конструктивна простота, висока надійність і переважувальна здатність, можливість вимірювання як постійного, так і змінного струмів; недоліки: невисока чутливість і порівняно невисока точність. Прилади широкого застосування виготовляються з класом точності 1,5. У спеціальних конструкціях досягають класу точності 0,2.

На рисунку 1.4 [1] схематично показані електродинамічний (а) і феродинамічний (б) вимірювальні механізми.

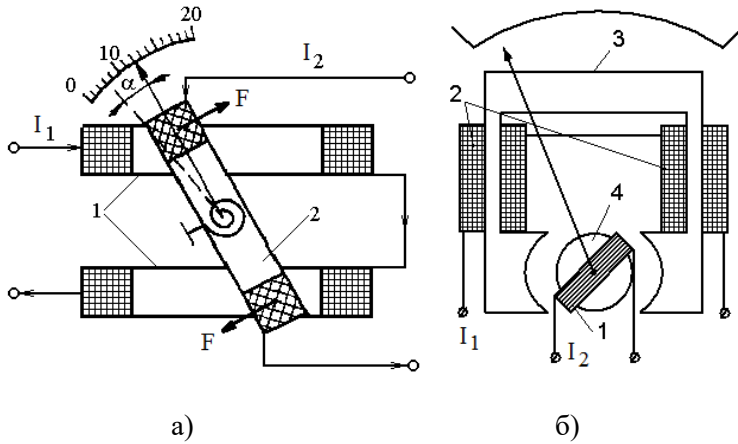


Рисунок 1.4 – Електродинамічний (а) і феродинамічний (б) вимірювальні механізми

Електродинамічний вимірювальний механізм містить нерухому котушку 1, що складається з двох половин, і рухому котушку 2, закріплену на осі або розтяжках у середині нерухомої. Для створення протидіючого моменту і підведення струму до рухомої котушки використовуються спіральні пружини. При протіканні струмів I_1 і I_2 через котушки навколо них утворюються магнітні поля, що взаємодіють один з одним, створюючи обертальний момент [2]

$$M_{об} = \frac{dW_e}{d\alpha} = \frac{d}{d\alpha} \left(\frac{1}{2} L_1 I_1^2 + \frac{1}{2} L_2 I_2^2 + M_{12} I_1 I_2 \right). \quad (1.10)$$

Для постійного струму:

$$M_{об} = \frac{dM_{12}}{d\alpha} I_1 I_2. \quad (1.11)$$

Для змінного струму:

$$M_{об} = \frac{dM_{12}}{d\alpha} I_1 I_2 \cos \Psi, \quad (1.12)$$

де I_1 та I_2 – діючі значення струмів,

Ψ – кут між векторами I_1 та I_2 .

Протидіючий момент, що створюється пружинами,

$$M_{пр} = G\alpha.$$

У загальному випадку:

$$\alpha = \frac{1}{G} \frac{dM_{12}}{d\alpha} I_1 I_2 \cos \Psi . \quad (1.13)$$

Нерухома котушка електродинамічних приладів у більшості випадків намотується більш товстим проводом, ніж рухома, містить менше витків і вмикається у вимірювальне коло послідовно, тому вона називається струмовою. Рухома котушка містить значно більше витків, намотується тонким проводом. У ватметрах рухома котушка вмикається паралельно джерелу або навантаженню. Тому вона називається котушкою напруги.

Схема електродинамічного вольтметра наведена на рисунку 1.5.

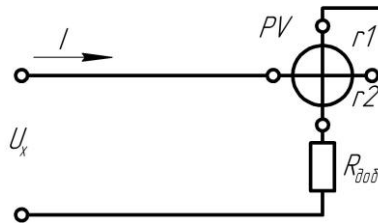


Рисунок 1.5 – Схема електродинамічного вольтметра

Для цієї схеми на постійному струмі

$$\alpha = \frac{1}{G} \frac{dM_{12}}{d\alpha} I^2 = \frac{1}{G} \frac{dM_{12}}{d\alpha} = \frac{U_x^2}{(R_{доб} + r_1 + r_2)^2} , \quad (1.14)$$

якщо $\frac{dM_{12}}{d\alpha} I \approx \text{const}$; $\alpha = AU_x$; $\frac{1}{G(R_{доб} + r_1 + r_2)} = A$.

Розміри котушок і їхнє взаємне розташування вибирають такими, щоб дотримувалася умова: $\frac{dM_{12}}{d\alpha} I \approx \text{const}$, тоді, починаючи з 20-25 %, шкала приладу рівномірна.

Найбільш широке застосування електродинамічні прилади одержали як ватметри. Схема ватметра показана на рисунку 1.6.

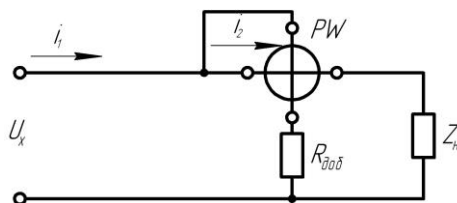


Рисунок 1.6 – Схема електродинамічного ватметра

$$i_1 = i_m; \quad i_2 = \frac{U_x}{R_{\text{доб}} + r_2} \approx \frac{U_x}{R_{\text{доб}}}.$$

Для цієї схеми:

$$\alpha = \frac{1}{GR_{\text{доб}}} \frac{dM_{12}}{d\alpha} i_m U_x. \quad (1.15)$$

На змінному струмі:

$$I_1 = I_m, \quad I_2 = \frac{U_x}{Z_2},$$

$$\alpha = \frac{1}{GZ_2} \frac{dM_{12}}{d\alpha} I_m U_m \cos \varphi = \frac{1}{GZ_2} \frac{dM_{12}}{d\alpha} P. \quad (1.16)$$

Переваги електродинамічних приладів: висока точність, можливість їх використання як амперметрів, вольтметрів, ватметрів й фазометрів (широкі функціональні можливості) на постійному і на змінному струмах, стабільність властивостей у часі; недоліки: більш низька чутливість, ніж у приладів магнітоелектричної системи, велике власне споживання енергії, конструктивна складність.

Феродинамічні вимірювальні механізми відрізняються тим, що нерухома котушка 2 в них розміщена на магнітопроводі 3, а рухома 1 – у проміжку між полюсами магнітопровода і осердям 4 із магніто-м'якої сталі. Для феродинамічних приладів справедливі співвідношення (1.10) – (1.16), а також схеми вмикання (рис. 1.5 і 1.6). Із-за наявності у конструкції механізму магнітопровода, магнітні властивості якого залежать від температури і змінюються у часі, феродинамічні прилади мають більш низький клас точності [3].

Електростатичний вимірювальний механізм (рисунок 1.7) [1] складається з двох пар нерухомих електродів 1 і рухомого електрода

2, закріпленого на осі або на розтяжках. Електростатичні прилади використовуються як вольтметри.

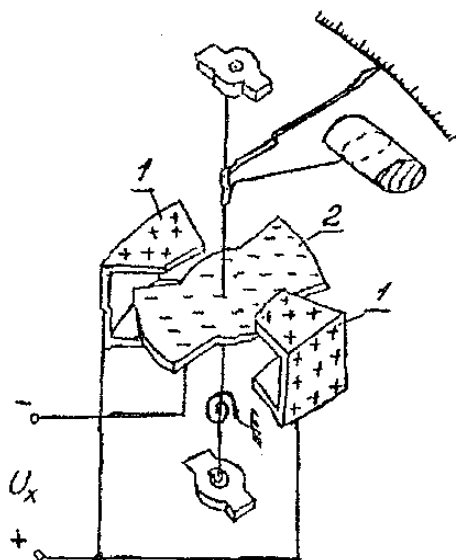


Рисунок 1.7 – Електростатичний вимірювальний механізм

При підмиканні до приладу електричної напруги U_x між електродами створюється електричне поле, електроди заряджуються і від взаємодії зарядів виникає обертальний момент, що намагається повернути рухому систему на кут

$$\alpha = \frac{1}{2G} \frac{dC}{d\alpha} U_x^2, \quad (1.17)$$

де C – електрична ємність конденсатора, утвореного системою електродів;

G – питомий протидіючий момент.

Шкала приладу нерівномірною, але шляхом вибору форми електродів, їхніх розмірів і взаємного розташування можна забезпечити $\frac{dC}{d\alpha} U_x = \text{const}$ в межах від 20 до 100% шкали.

Чутливість електростатичних механізмів невисока, для її підвищення рухому частину закріплюють на розтяжках або на підвісі, застосовують оптичний відліковий пристрій, збільшують смність механізму і таке інше. Власне електричне поле електростатичного приладу мале, тому на його показання впливають зовнішні електричні поля. Для захисту від цього впливу вимірювальний механізм екранують. Екран з'єднується одним з електродів і заземлюється.

Температура, частота прикладеної напруги, форма кривої напруги і зовнішні магнітні поля майже не впливають на показання електростатичного приладу [4].

Власне споживання енергії на змінному струмі мале, а на постійному дорівнює нулю. Перераховані властивості електростатичних вольтметрів обумовили їхнє застосування у широкому частотному діапазоні у малопотужних колах високої напруги до сотень кіловольт.

Завдання.

Зробити короткий конспект теоретичного матеріалу лабораторної роботи, який має містити будову, принцип дії і основні рівняння перетворення електромеханічних вимірювальних механізмів різних систем.

Зміст звіту з лабораторної роботи.

Зміст з лабораторної роботи повинен містити тему, мету лабораторної роботи, короткі теоретичні відомості, висновок.

Контрольні запитання.

1. Будова і принцип дії магнітоелектричного вимірювального механізму.

2. Вивести рівняння статичної характеристики магнітоелектричного вимірювального механізму.

3. Як створюється і чому дорівнює протидіючий момент електромеханічних вимірювальних механізмів?

4. Для чого призначене осердя, що розташоване між полюсами постійного магніту магнітоелектричного вимірювального механізму?

5. Будова й принцип дії електричних вимірювальних приладів випрямної системи.

6. Принцип дії і будова вимірювального механізму електромагнітної системи.

7. Принцип дії і будова вимірювального механізму електродинамічної системи.

8. Що таке коефіцієнт форми кривої струму або напруги? Чому він впливає на показання приладів?

9. Які вимірювальні механізми можуть бути використані безпосередньо для вимірювання змінного струму й напруги і чому?

10. Чому на показання електромеханічних вимірювальних приладів впливає температура навколишнього повітря?

11. Чому шкала приладів випрямної системи у межах 0-10 % верхньої межі виміру нелінійна?

12. Будова і принцип дії вимірювального механізму електростатичної системи.

13. Чому на показання електростатичного приладу температура навколишнього повітря, частота і форма кривої струму чинять слабкий вплив?

14. Що таке чутливість приладу і поріг чутливості?

2 ЛАБОРАТОРНА РОБОТА №2

Розширення меж вимірювання амперметрів і вольтметрів за допомогою шунтів і додаткових резисторів

Мета: освоїти методику розрахунку і застосування додаткових резисторів і шунтів, методику перевірки приладів, а також поняття про похибки засобів вимірювання і їхнього нормування.

Короткі теоретичні відомості.

Електромеханічні вимірювальні механізми при безпосередньому вмиканні у вимірювальне коло розраховані на обмежені межі вимірювання струму або напруги. Наприклад, вимірювальний механізм магнітоелектричної системи у залежності від конструктивних параметрів рамки може мати межі вимірювання струму від 10^{-6} до 10 А або напруга від 10^{-3} до 1 В. На практиці ж існує потреба вимірювання в більш широких межах: від 10^{-9} А до 10^6 А і від 10^{-6} В до 10^6 В. Для розширення меж вимірювання електромеханічних вимірювальних приладів застосовують масштабні вимірювальні перетворювачі: шунти і додаткові резистори, дільники напруги і вимірювальні підсилювачі, вимірювальні трансформатори струму і напруги [5].

Вид вимірювального перетворювача вибирають в залежності від системи вимірювального механізму і меж вимірювання струму або напруги.

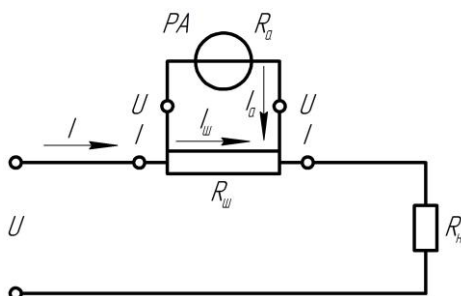


Рисунок 2.1 – Схема підключення вимірювального приладу і шунта

При необхідності вимірювання постійного струму в діапазоні до 30 А або до 7500 В амперметрами магнітоелектричної, електромагнітної або електродинамічної систем застосовують шунти. Амперметри з шунтом являють собою мілівольтметри, які вимірюють падіння напруги на шунті (рисунок 2.1).

Шунт має дві пари затискачів – струмові I-I для вмикання у коло струму; і потенційні U-U для вмикання мілівольтметра, який градується в амперах. Шунти виготовляють із манганіну – сплаву міді, нікелю і марганцю, що має малий температурний коефіцієнт опору і відносно великий питомий опір. Для вимірювання невеликих струмів (до 30 А) шунт розміщується в корпусі амперметра. Такий шунт називається внутрішнім. Для вимірювання струмів до 7500 А застосовуються зовнішні шунти. При розрахунку опору шунта використовують співвідношення, що випливають із законів Кірхгофа:

$$I = I_A + I_{\text{ш}}; \quad I = I_A n; \quad \frac{I_{\text{ш}}}{I_A} = \frac{R_{\text{ш}}}{R_A}, \quad (2.1)$$

де $I = I_A n$ – верхня межа вимірювання амперметра з шунтом;

I_A – верхня межа вимірювання амперметра без шунта.

З (2.1) випливає:

$$R_{\text{ш}} = R_A \frac{1}{n-1}, \quad (2.2)$$

де n – число, що показує, у скільки разів розширюється межа вимірювання амперметра при підмиканні шунта.

При використанні шунтів на змінному струмі виникає додаткова похибка від вимірювання частоти струму. Тому, шунти застосовуються в основному на постійному струмі з приладами магнітоелектричної системи [6].

Для збільшення верхньої межі вимірювання вольтметрів застосовуються додаткові резистори, що вмикаються послідовно з вольтметром і утворюють з ним дільник напруги (рис. 2.2).

При розрахунку опору додаткового резистора використовують співвідношення:

$$U = U_{\text{доб}} + U_v; \quad U = nU_v; \quad \frac{U_v}{R_v} = \frac{U_{\text{доб}}}{R_{\text{доб}}}, \quad (2.3)$$

де U – верхня межа вимірювання вольтметра з додатковим резистором;

U_V – верхня межа вимірювання вольтметра без додаткового резистора.

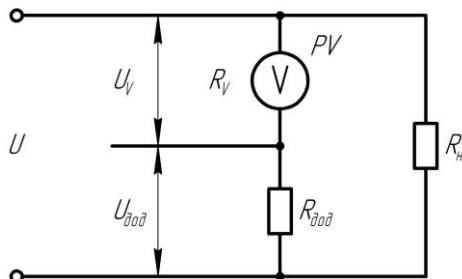


Рисунок 2.2 – Схема підключення вимірювального приладу і додаткового резистора

З (2.3) маємо

$$R_{доб} = R_V (n - 1), \quad (2.4)$$

де n – число, що показує, у скільки разів збільшується межа вимірювання вольтметра при підключенні додаткового резистора.

Додаткові резистори виготовляють, як правило, із манганінового проводу і застосовують як на постійному, так і на змінному струмі з приладами магнітоелектричної, електромагнітної і феродинамічної систем в межах частот до 20 кГц. Для зменшення індуктивності при виготовленні додаткових резисторів застосовують біфілярний спосіб намотки. Клас точності стандартних додаткових резисторів від 0,01 до 1,0, номінальний струм від 0,5 до 30 мА, напруга – до 30 кВ.

Перевірка засобів вимірювання.

Всі засоби вимірювання, що знаходяться в обігу, підлягають перевірці. Перевірка – це визначення метрологічним органом похибок засобу вимірювання і встановлення його придатності до застосування. Розрізняють первинну і періодичну перевірки: первинна здійснюється при випуску засобу вимірювання з виробництва або ремонту; періодична – здійснюється при його експлуатації і збереженні через певні проміжки часу [7]. Зміст, методи і засоби перевірки кожного типу приладів установлюються розробником і повинні бути викладені в інструкції з експлуатації даного засобу вимірювання або в окремій інструкції.

В усіх випадках перевірка включає ряд операцій, однією з яких є визначення основної приведенної похибки засобу вимірювання. Це похибка засобу вимірювання, який використовується при нормальних умовах експлуатації. При відхиленні умов експлуатації від нормальних виникають додаткові похибки. Нормальні умови експлуатації засобу вимірювання зазначені в його паспорті.

Абсолютна похибка вимірювального приладу – це різниця між показанням приладу та істинним значенням вимірюваної величини:

$$\Delta x = x_{\text{п}} - x, \quad (2.5)$$

де $x_{\text{п}}$ – показання приладу;

x – істинне значення величини, що вимірюється.

У зв'язку з тим, що істинне значення величини, що вимірюється, точно не може бути відомо, на практиці замість нього користуються дійсним значенням величини, що вимірюється. При перевірці одне й теж значення величини, що вимірюється x вимірюють двічі: один раз приладом, що перевіряється, другий раз – зразковим. Абсолютну похибку визначають як різницю між показаннями приладу, що перевіряється і зразкового приладу.

Зведена похибка вимірювального приладу – це відношення абсолютної похибки до нормуючого значення. За нормуюче значення приймають різницю між верхнім A_{max} і нижнім A_{min} межами вимірювання. Зведену похибку прийнято виражати у відсотках. Для більшості приладів $A_{\text{min}} = 0$, тоді

$$\delta_{\text{п}} \% = \frac{\Delta x}{A_{\text{max}}}, \quad (2.6)$$

де $\delta_{\text{п}}$ – зведена похибка приладу;

A_{max} – верхня межа вимірювання.

Межа допустимої похибки засобу вимірювання – найбільша (без урахування знака) похибка засобу вимірювання, при якій він може бути визнаний придатним і допущеним до застосування [8].

Межі допустимої похибки засобу вимірювання визначаються його класом точності. Клас точності (К) – це узагальнена характеристика, яка визначається межами основних і додаткових похибок засобу вимірювання.

Визначення похибки при перевірці здійснюють не в одній точці шкали, а в кожній оцифрованій позначці шкали, змінюючи вимірювальну величину від нижньої до верхньої межі, а потім – від верхньої до нижньої. У результаті одержують низку значень абсолютної похибки даного приладу: $\Delta x_1, \Delta x_2, \dots, \Delta x_n$, одне з яких буде найбільшим (без урахування знаку).

Клас точності приладу, що перевіряється, встановлюють за найбільшою зведеною похибкою приладу:

$$\delta_{\text{пmax}} \% = \pm \frac{|\Delta x_{\text{max}}|}{A_{\text{max}}} 100 \leq K. \quad (2.7)$$

Якщо одержане значення $\delta_{\text{пmax}}$ менше значення K даного приладу, то прилад за даним пунктом задовольняє вимогам перевірки і може бути визнаний придатним. При зростанні і зменшенні вимірюваної величини в одній і тій самій точці шкали можна одержати різні показання. Найбільша різниця між показаннями в одній і тій самій точці шкали при зростанні і зменшенні величини, що вимірюється, називається варіацією (v). Для деяких приладів варіація є нормованою метрологічною характеристикою і тоді її визначають при перевірці [9]. Одним з основних вимог перевірки є те, що клас точності зразкового приладу повинний бути вище класу точності приладу, що перевіряється, не менше, ніж на 2 порядки. Наприклад, якщо прилад, який перевіряється, має клас точності 1,5, то зразковий прилад повинен мати клас точності не нижче 0,5.

Прилади та обладнання

Перелік приладів та обладнання наведений у таблиці 2.1.

Таблиця 2.1 – Прилади та обладнання

Найменування приладу	Тип приладу	Клас точності	Основні характеристики
Вольтметр	Э-30	1,5	0-50 В
Вольтметр	Э-59	0,5	0-75-150-300-600 В
Магазин опорів	P517	0,1	0,01-10 ⁴ Ом
Автотрансформатор	Лабораторний	-	

Завдання.

Зберіть схему у відповідності до рисунку 2.3, на якому позначено: R_m – магазин опорів; PV_0 – зразковий вольтметр; PV_x – вольтметр, що перевіряється.

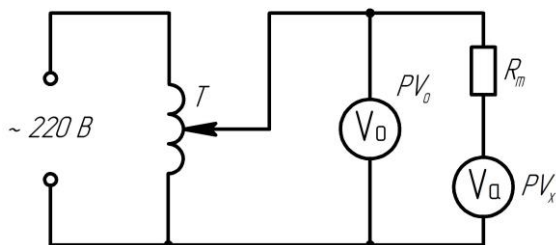


Рисунок 2.3 – Схема підключення лабораторного обладнання

Визначіть внутрішній опір вольтметра, що перевіряється, для цього, регулюючи напругу ЛАТР, установіть на вольтметрі PV_0 значення напруги 80-100 В. Регулюючи опір R_m , установіть на вольтметрі PV_x напругу, що дорівнює половині U_0 . Відповідно до формули (2.4) внутрішній опір вольтметра буде дорівнювати R_v .

Виберіть $n=2,3,4,\dots$ за вказівкою викладача і визначіть опір додаткового резистора за формулою (2.4). Установіть на магазині опорів знайдене значення $R_{доб}$.

Виконайте перевірку вольтметра PV_x із підімкненим до нього додатковим резистором наступним чином. Регулюючи напругу ЛАТРОм установіть стрілку вольтметра, що перевіряється, послідовно на кожну оцифровану позначку шкали, спочатку збільшуючи напругу від нуля до верхньої межі, а потім зменшуючи до нуля [10]. При цьому необхідно стежити, щоб стрілка підходила до відповідної позначки шкали тільки з одного боку. Зразковим вольтметром виконайте відлік дійсного значення напруги, що вимірюється, на цих позначках. Результати запишіть у таблицю 2.2.

Таблиця 2.2 – Результати вимірювання

Виміряно		Обчислено					
Показання $PV_x, В$	Показання $PV_0, В$		$\overrightarrow{\Delta x} =$	$\overleftarrow{\Delta x} =$	$\overrightarrow{\delta}_n, \%$	$\overleftarrow{\delta}_n, \%$	$v = \overrightarrow{\Delta x} - \overleftarrow{\Delta x}$
	\overrightarrow{x}_0	\overleftarrow{x}_0	$x_n - \overrightarrow{x}_0$	$x_n - \overleftarrow{x}_0$			

Обробка результатів роботи.

Відповідно до наведених формул визначить значення абсолютної і зведеної похибок у кожному рядку табл.2.2, а також варіацію. З огляду на те, що поправка на систематичну похибку дорівнює абсолютній похибці зі зворотнім знаком, визначить поправки в кожній точці шкали. При цьому за показання зразкового приладу візьміть $x_0 = \frac{\overline{x}_0 + \overleftarrow{x}_0}{2}$. Побудуйте графік залежності поправки від показань приладу.

Порівняйте найбільшу за знаком зведену похибку з межею допустимої похибки приладу, що перевіряється, і зробіть висновок про придатність його для використання.

Зміст звіту з лабораторної роботи.

Звіт з лабораторної роботи повинен містити тему, мету лабораторної роботи, законспектовані короткі теоретичні відомості, схему лабораторної установки, заповнені таблиці 2.1 та 2.2, необхідні розрахунки, графік залежності поправки від показань приладу, висновки з лабораторної роботи.

Контрольні запитання.

1. Призначення, будова і схема вмикання шунта. Як розрахувати опір шунта?
2. Призначення, і схема вмикання додаткового резистора. Як розрахувати опір додаткового резистора?
3. Чому шунти мають обмежене застосування на змінному струмі?

4. Є два амперметри, один із яких з відомим внутрішнім опором, інший з невідомим. Як увімкнути амперметри у коло, щоб знайти опір іншого амперметра?

5. Є вольтметр з невідомим внутрішнім опором й резистор з відомим опором. Як визначити опір вольтметра?

6. Що таке зведена відносна похибка вимірювального приладу? Абсолютна похибка?

7. Як визначити межу допустимої абсолютної похибки приладу, якщо відомий його клас точності?

8. Що таке перевірка вимірювального приладу і як вона здійснюється?

9. Що таке варіація?

3 ЛАБОРАТОРНА РОБОТА №3

Вимірювання потужності та енергії у колах трифазного струму

Мета: вивчити на практиці методи вимірювання активної і реактивної потужностей у колах трифазного струму. Одержанті навички складання схем вмикання ватметрів.

Короткі теоретичні відомості.

Миттєва потужність трифазної системи дорівнює сумі потужностей окремих фаз (рис. 3.1)

$$P = P_A + P_B + P_C = U_A I_A + U_B I_B + U_C I_C. \quad (3.1)$$

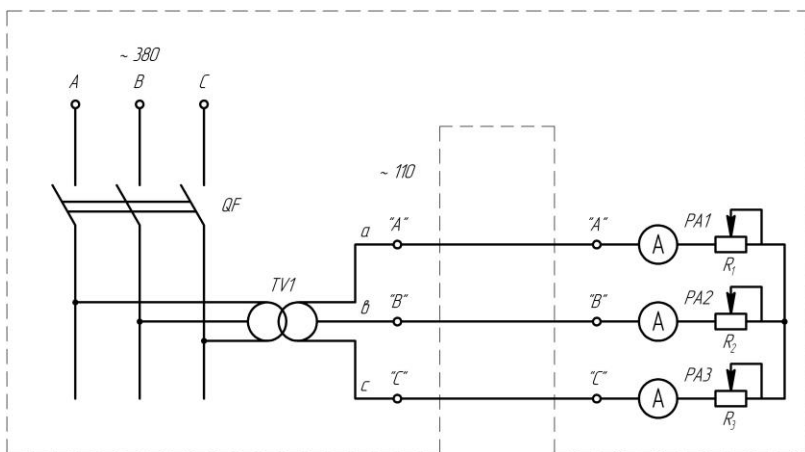


Рисунок 3.1 – Схема лабораторного стенду

При рівномірному навантаженні фаз активна або середня потужність трифазної системи дорівнює сумі активних потужностей окремих фаз:

$$P = \frac{1}{T} \int_0^T p dt = 3P_\Phi = 3U_\Phi I_\Phi \cos \varphi = \sqrt{3}UI \cos \varphi, \quad (3.2)$$

де U , I – лінійні напруга і струм;

φ – кут зсуву фаз між фазною напругою і фазним струмом.

Активна енергія за час t_2-t_1

$$W = \int_{t_1}^{t_2} P dt = Pt . \quad (3.3)$$

Реактивна потужність визначається як сума реактивних потужностей окремих фаз:

$$Q = 3U_{\phi}I_{\phi} \sin \varphi = \sqrt{3}UI \sin \varphi . \quad (3.4)$$

Повна потужність при рівномірному навантаженні фаз:

$$S = \sqrt{P^2 + Q^2} = 3U_{\phi}I_{\phi} \sin \varphi = \sqrt{3}UI . \quad (3.5)$$

Коефіцієнт потужності трифазної системи при симетричному навантаженні і синусоїдальній напрузі:

$$\alpha = \cos \varphi = \frac{P}{S} .$$

У рівнянні (3.1) па підставі першого закону Кирхгофа можна виключити один із струмів і подати миттєве значення потужності через лінійні напруги у трьох фазах:

$$P = U_{AC}i_A + U_{BC}i_B ; \quad (3.6)$$

$$P = U_{AB}i_A + U_{CB}i_C ; \quad (3.7)$$

$$P = U_{BC}i_B + U_{CA}i_C . \quad (3.8)$$

Таким чином, миттєва потужність трифазної системи може бути подана у виді суми тільки двох додатків. Рівняння (3.1) – (3.6) дозволяють використовувати для вимірювання потужності й енергії один, два або три прилади (ватметр або лічильник). Ватметр являє собою електромеханічний перемножник струму і напруги. Рухома частина його вимірювального механізму повертається на кут, пропорційний середньому значенню миттєвої потужності, що ним враховується [11]. Показання ватметра в загальному випадку визначаються добутком струму, що протікає по його послідовної обмотці, на напругу, прикладену до його паралельного кола, і на косинус кута між векторами струму і напруги, тобто в однофазному колі змінного струму показання ватметра P_w відповідають активній (середній) потужності:

$$P_w = U_{\phi}I_{\phi} \cos(U_{\phi}, I_{\phi}) = U_{\phi}I_{\phi} \cos \varphi = P . \quad (3.9)$$

У трифазних колах за допомогою ватметрів вимірюють окремо активну і реактивну потужності.

У лабораторній практиці застосовують електродинамічні ватметри класів точності 0,1; 0,2; 0,5. У технічних вимірюваннях використовують феродинамічні одно-, дво- і триелементні ватметри класів точності 1,0; 1,5; 2,5.

Метод одного ватметра для вимірювання активної потужності застосовують у симетричних трифазних колах. Будемо вважати, що приймач з'єднаний зіркою, тому що трикутник завжди можна замінити рівнозначною зіркою.

Якщо нульова точка доступна, то ватметр можна увімкнути в одну з фаз. Для одержання активної потужності всієї системи відповідно до (3.2) показання ватметра P_w слід потроїти:

$$P_{\Sigma} = 3U_{\Phi} I_{\Phi} \cos \varphi. \quad (3.10)$$

Якщо нульова точка недоступна, то застосовується схема увімкнення ватметра зі штучною нульовою точкою або схема, зображена на рис.3.2.

Активна потужність трифазної системи визначається як сума показань ватметра в двох положеннях перемикача:

$$P_{\Sigma} = P_{W1} + P_{W1}.$$

Зі схем увімкнення відповідно до діаграми (рисунок 3.2) визначимо:

$$\begin{aligned} P_{W1} &= I_A U_{AB} \cos \beta_1 \\ P_{W1} &= I_A U_{AC} \cos \beta_2 \\ P_{W1} + P_{W2} &= IU [\cos(30^\circ + \varphi) + \cos(30^\circ - \varphi)] = \\ &= IU (\cos 30^\circ \cos \varphi - \sin 30^\circ \sin \varphi + \cos 30^\circ \cos \varphi + \sin 30^\circ \sin \varphi) = \\ &= 2IU \cos 30^\circ \cos \varphi = \sqrt{3} UI \cos \varphi = P. \end{aligned}$$

Метод двох ватметрів для вимірювання активної потужності застосовують в асиметричних трифазних колах виходячи з (3.6) – (3.8) за одною з трьох схем. На рисунку 3.3 ватметри включені за схемою, що відповідає рівнянню (3.7).

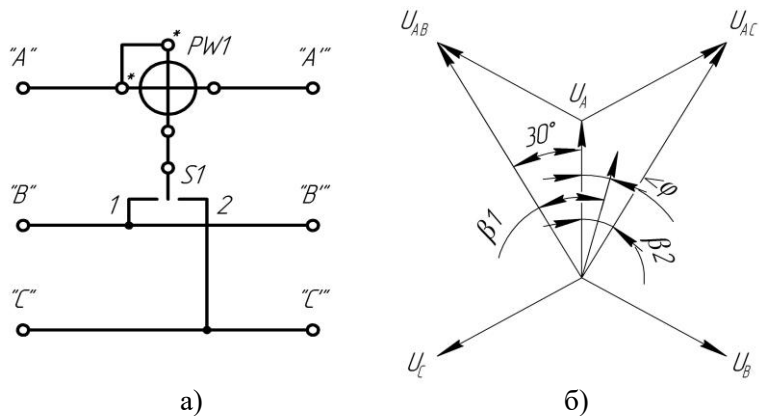


Рисунок 3.2 – Схема (а) і векторна діаграма (б) вимірювання активної потужності методом одного приладу

Активна потужність визначається як алгебраїчна сума показань ватметрів P_{w1} і P_{w2} :

$$P_{\Sigma} = P_{w1} + P_{w2} \quad (3.11)$$

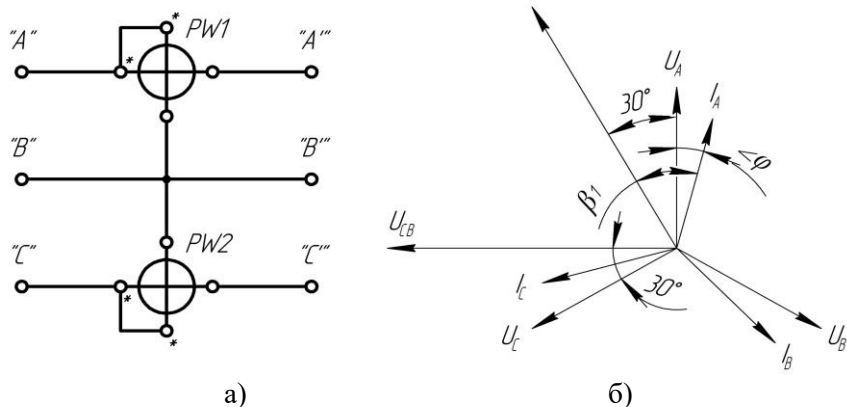


Рисунок 3.3 – Схема (а) і векторна діаграма (б) вимірювання активної потужності методом двох приладів

Метод одного приладу для вимірювання реактивної поужності застосовують у симетричних колах, використовуючи схему підключення ватметра, наведену на рисунку 3.4.

Реактивна потужність трифазної системи через показання ватметра:

$$Q = \sqrt{3}P_W .$$

Показання ватметра у схемі (рис. 3.4) з урахуванням векторної діаграми можна записати у вигляді:

$$P_W = I_A U_{BC} \cos \beta = I_A U_{BC} \cos(90^\circ - \varphi) = IU \sin \varphi .$$

Оскільки реактивна потужність системи з (3.4):

$$Q = \sqrt{3}IU \sin \varphi ,$$

то через показання ватметра

$$Q = \sqrt{3}P_W . \quad (3.12)$$

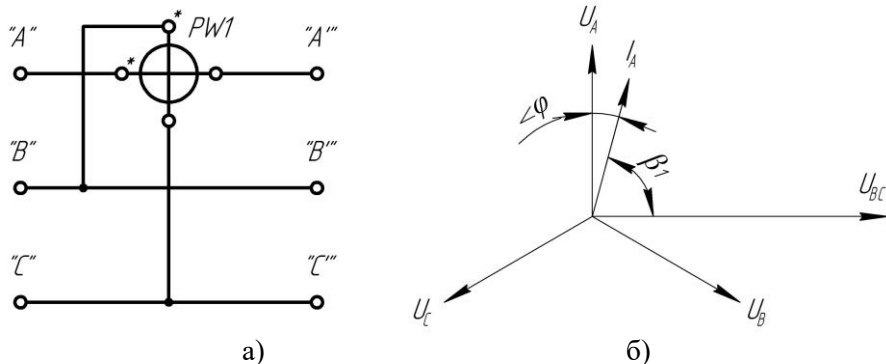


Рисунок 3.4 – Схема (а) і векторна діаграма (б) вимірювання реактивної потужності методом одного приладу

Метод двох приладів для вимірювання реактивної потужності застосовують у трифазних колах при незначній асиметрії [12]. Увімкнення ватметрів виконується за схемою, зображеною на рисунку 3.5.

Реактивну потужність визначають, виходячи зі схеми увімкнення і векторної діаграми (рис. 3.5) через показання ватметрів:

$$Q = \frac{\sqrt{3}}{2} (P_{W1} + P_{W2}). \quad (3.13)$$

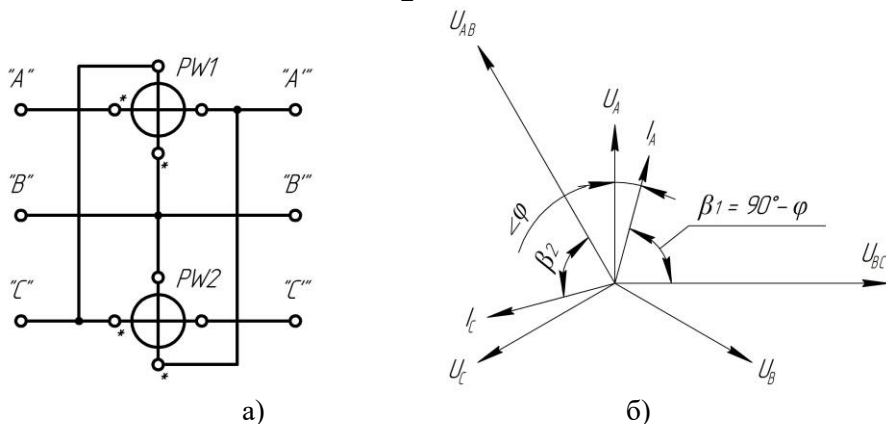


Рисунок 3.5 – Схема (а) і векторна діаграма (б) вимірювання реактивної потужності методом двох приладів

Метод трьох приладів застосовують для вимірювання активної і реактивної потужності при асиметрії у трифазних колах, у тому числі й у чотирьохпроводній системі. Вимірювання активної і реактивної енергії в трифазних колах здійснюється двоелементними (або трифазними) індукційними лічильниками. Вмикають лічильники за схемами вмикання ватметрів.

Прилади та обладнання

У таблицю 3.1 необхідно занести паспортні дані вимірювальних приладів.

Таблиця 3.1 – Перелік приладів і обладнання

Позначення в схемі	Найменування приладу	Тип приладу	Клас точності	Основні характеристики

Завдання

Ознайомтеся зі стендом, схемами вимірювання і приладами на робочому місці.

Зберіть схему для вимірювання активної потужності P методом одного приладу (рис. 3.2). Установіть на стенді струм навантаження $I_A=I_B=I_C$, що дорівнює 3 А, 4 А або 5 А, за допомогою ручок резисторів $R_1\dots R_3$. Виміряйте вольтметром лінійні напруги на навантаженні. Результати усіх вимірювань запишіть у таблицю 3.2.

Таблиця 3.2 – Результати вимірювання

Метод вимірювання	Виміряно				Обчислено		
	$U_{AB},$ В	$I_{\phi},$ А	$P_{w1},$ Вт	$P_{w2},$ Вт	$P,$ Вт	$Q,$ вар	$\cos\phi$
Метод одного приладу:							
для вимірювання P							
для вимірювання Q							
Метод двох приладів:							
для вимірювання P							
для вимірювання Q							

Зберіть схему для вимірювання активної потужності P методом двох приладів (рис. 3.3). Проведіть вимірювання і запишіть їх у таблицю 3.2.

Зберіть схему для вимірювання реактивної потужності Q методом одного приладу (рис. 3.4). Проведіть вимірювання і запишіть їх у таблицю 3.2.

Зберіть схему для вимірювання реактивної потужності Q методом двох приладів (рис. 3.5). Проведіть вимірювання і запишіть їх у таблицю 3.2.

За результатами вимірювань обчисліть значення для кожної схеми активної і реактивної потужності, а також $\cos\phi$.

Зробіть висновки на основі експериментальних даних.

Зміст звіту з лабораторної роботи.

Звіт з лабораторної роботи повинен містити тему, мету лабораторної роботи, законспектовані короткі теоретичні відомості,

електричні схеми, заповнені таблиці 3.1 та 3.2, необхідні розрахунки, висновки з лабораторної роботи.

Контрольні запитання.

1. Ватметрами яких систем можна вимірювати потужність постійного і змінного струму?
2. Якими засобами можна визначити $\cos\phi$ у даній роботі?
3. Як визначити верхню межу вимірювання ватметра, ціну поділки і максимальну похибку, що допускається, у ватах?
4. У яких випадках застосовуються методи одного, двох і трьох приладів у трифазних колах?
5. Чому у схемі рис.3.3 для симетричного навантаження за показаннями двох ватметрів можна визначити й активну, і реактивну потужність?

4 ЛАБОРАТОРНА РОБОТА №4

Дослідження вимірювальних трансформаторів струму

Мета: вивчити способи підмикання вимірювальних трансформаторів струму і напруги. Ознайомитись з методом перевірки вимірювальних трансформаторів струму.

Короткі теоретичні відомості.

Вимірювальні трансформатори струму і напруги призначені для перетворення великих змінних струмів і напруг у малі, зручні для вимірювань, а також для поділу кіл вимірювальних приладів і кіл високої напруги. Завдяки трансформаторам можна застосовувати прилади з невеликими стандартними номінальними значеннями струму і напруги (наприклад, 5А і 100В) у високовольтних колах з великими струмами [13]. На відміну від звичайних силових трансформаторів вимірювальні трансформатори працюють у граничних режимах: трансформатор струму – в режимі, близькому до режиму короткого замикання; трансформатор напруги – в режимі холостого ходу.

Вимірювальний трансформатор має магнітопровід і дві обмотки: первинну (із числом витків W_1) і вторинну (із числом витків W_2). Первинна обмотка трансформатора струму вмикається у коло послідовно з навантаженням Z_H , а первинна обмотка трансформатора напруги - паралельно навантаженню або лінії (рис. 4.1).

У вторинне коло трансформатора струму вмикають амперметри, струмові обмотки ватметрів і лічильників, кола релейного захисту і керування; до вторинної обмотки трансформатора напруги підмикають вольтметри, паралельні кола ватметрів і лічильників.

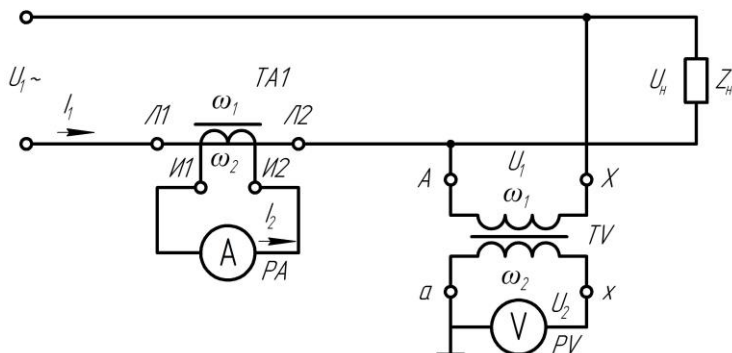


Рисунок 4.1 – Схема підключення трансформаторів струму та напруги

У стандартних трансформаторах струму виводи первинної обмотки мають позначення Л1 і Л2, а виводи вторинної обмотки – U1 і U2. У трансформаторах напруги виводи первинної обмотки позначені А і X, а виводи вторинної – а і x. У трансформаторах струму первинний струм I_1 більше вторинного I_2 , тому первинна обмотка має менше витків, ніж вторинна, і виконується з товстого проводу або мідної шини [14]. У відповідності до ГОСТ 7746-78Е вторинний номінальний струм $I_{2н}$ може бути 1А; 2А; 2,5А; 5А при $I_{1н}$ від 0,8А до 40 кА. У трансформаторах напруги первинна напруга U_1 більше вторинної U_2 , тому $\omega_1 > \omega_2$, обидві обмотки виконуються з відносно тонкого проводу. Вторинна номінальна напруга $U_{2н}$ може дорівнювати 100В, 150В, 100/3 В, $100/\sqrt{3}$ В, при $U_{2н} < 750$ кВ.

За призначенням вимірювальні трансформатори поділяються на лабораторні й стаціонарні. Лабораторні трансформатори виготовляються багатодіапазонними, мають декілька значень первинних величин, одне або декілька значень вторинних величин і мають класи точності: 0,01; 0,02; 0,05; 0,1; 0,2 – для трансформаторів струму; 0,05; 0,1; 0,2; 0,5 – для трансформаторів напруги.

Вимірювальні трансформатори струму працюють у режимі близькому до режиму короткого замикання, тому що опір амперметра, на який він навантажений, дуже малий (наприклад 0,01 Ом).

Струм, що вимірюється в лінії

$$I_1' = \frac{I_{1н}}{I_{2н}} I_2 = K_{1н} I_2, \quad (4.1)$$

де $K_{1н}$ – номінальний коефіцієнт трансформації за струмом;

I_2 – струм, показаний амперметром у вторинному колі.

Значення номінального коефіцієнта трансформації за струмом

$$K_{1н} = \frac{I_{1н}}{I_{2н}} \quad (4.2)$$

наводиться на його щитку й у паспорті трансформатора.

Дійсне значення струму в лінії

$$I_1 = K_1 I_2.$$

де K_1 – дійсний коефіцієнт трансформації, що дорівнює відношенню дійсних значень струмів I_1/I_2 .

Дійсний коефіцієнт трансформації – величина невідома, що залежить від режиму роботи трансформатора, тобто від значень струмів і напруг, характеру і величини опору навантаження, частоти струму і таке інше [15].

Відносна похибка, що виникає через невідповідність дійсного і номінального коефіцієнтів трансформації

$$\beta_1 = \frac{K_{1н} - K_1}{K_1} 100\% = \frac{I_1' - I_1}{I_1} 100\% \quad (4.3)$$

і називається струмовою похибкою.

У ідеальному трансформаторі, без втрат, вектор вторинного струму I_2 , зсунутий за фазою відносно вектора первинного струму I_1 на кут 180° . Кут δ називається кутовою похибкою трансформатора. Кутова похибка впливає тільки на показання тих приладів, відхилення рухомої частини яких залежить від зсуву фаз між струмами і напругами у вимірювальних колах цих приладів – ватметрів, лічильників і фазометрів.

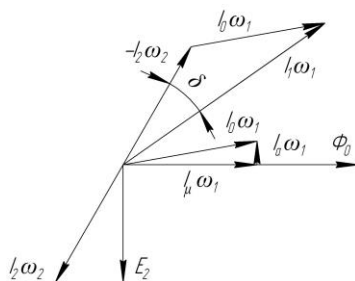


Рисунок 4.2 – Векторна діаграма трансформатора струму

Виходячи з векторної діаграми трансформатора струму (рис. 4.2), можна скласти рівняння магніторушійних сил (МРС) трансформатора:

$$I_0\omega_1 = I_1\omega_1 + I_2\omega_2. \quad (4.4)$$

МРС $I_2\omega_2$ створює розмагнічуючу дію через зсув між векторами $I_1\omega_1$ і $I_2\omega_2$ майже на 180° . Внаслідок цього магнітний потік Φ_0 у магнітопроводі створюється результируючою МРС $I_0\omega_1$, що називається повною МРС трансформатора.

У свою чергу МРС $I_0\omega_1$ складається з реактивної складової $I_\mu\omega_1$, що безпосередньо створює потік Φ_0 і співпадає із ним за фазою, і активної складової $I_a\omega_1$, що випереджає потік Φ_0 на 90° , визначаючи втрати на гістерезис і вихрові струми у магнітопроводі. При номінальному режимі роботи трансформатора звичайно $I_0\omega_1 < 1\% I_1\omega_1$ (або $I_2\omega_2$)

При достатній потужності кола первинного струму розімкнення вторинної обмотки викликає значне збільшення Φ_0 , тому що з (4.4) випливає, що $I_0\omega_1 = I_1\omega_1$. Таке розімкнення відноситься до аварійного випадку. При цьому ЕРС вторинної обмотки зростає до декількох сотень вольт, що небезпечно для обслуговуючого персоналу і може привести до пробію ізоляції. Відбувається збільшення втрат на вихрові струми і перемагнічування, значний нагрів магнітопроводу й обмоток.

Похибки трансформатора струму в основному визначаються МРС $I_0\omega_1$. Струм I_0 залежить від якості матеріалу осердя, його розмірів, числа витків, характеру і величин навантаження.

Навантаження трансформатора струму не повинно перевищувати його номінального навантаження, що характеризується повною номінальною потужністю вторинної обмотки $S_{2н}$ [ВА] і вказується на щитку. Опір номінального навантаження дорівнює

$$Z_{2н} = \frac{S_{2н}}{I_{2н}^2}.$$

Для зменшення втрат магнітопроводи виготовляють кільцевої форми з тонкої листової високосортної електротехнічної сталі або з пермалою.

Вимірювальні трансформатори напруги працюють у режимі, близькому до режиму холостого ходу, до вторинної обмотки підмикається вольтметр, опір якого великий [16].

Вимірювальні трансформатори напруги характеризуються кутовою похибкою, виникнення якої аналогічне для трансформаторів струму, і похибкою напруги:

$$\beta_u = \frac{K_{ун} - K_u}{K_u} 100\% = \frac{U'_1 - U_1}{U_1} 100\%,$$

де $K_u = U_1/U_2$ – дійсний коефіцієнт трансформації, що дорівнює співвідношенню дійсних напруг U_1 і U_2 ;

$K_{ун} = U_{1н}/U_{2н}$ – номінальний коефіцієнт трансформації за напругою; U'_1 - напруга, що вимірюється;

U_2 – показання вольтметра у вторинній обмотці.

Найбільший вплив на похибку здійснює навантаження у вторинному колі трансформатора, причому, на відміну від трансформатора струму, її опір обмежується знизу, тобто повинна виконуватися умова

$$Z_2 \geq Z_{2н}.$$

Визначення похибок трансформаторів струму. Визначення похибок може здійснюватися одним із двох методів – простим методом порівняння робочого і зразкового трансформаторів і диференційно-нульовим методом [17].

У даній роботі застосовується перший метод, при якому прилади вмикаються за схемою (рисунок 4.3), а похибка визначається за формулою

$$\beta_1 = \frac{I_{2п} K_{1пп} - I_{23} K_{1пз}}{I_{23} K_{1пз}}, \quad (4.5)$$

де $I_{2п}$, I_{23} – показання амперметрів, увімкнених у вторинні кола трансформаторів, що перевіряється і зразкового відповідно;

$K_{1пп}$, $K_{1пз}$ – номінальні коефіцієнти трансформації трансформатора, що перевіряється й зразкового трансформатора, відповідно.

Прилади та обладнання

У таблицю 4.1 необхідно занести паспортні дані вимірювальних приладів.

Таблиця 4.1 – Перелік приладів і обладнання

Позначення в схемі	Найменування приладу	Тип приладу	Клас точності	Технічні дані

Завдання.

Ознайомтеся зі стендом, схемами вимірювання і приладами на робочому місці. Занесіть у таблицю 4.1 паспортні дані вимірювальних трансформаторів струму і приладів.

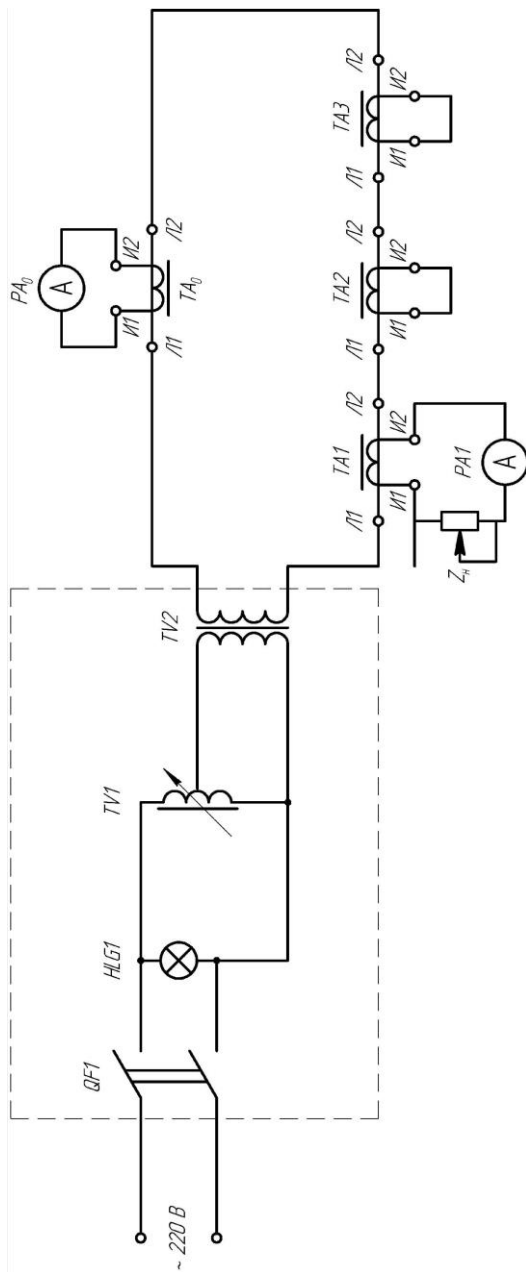


Рисунок 4.3 – Схема лабораторного стенду

УВАГА! Під час роботи не допускайте розмикання клем U_1 і U_2 у вторинних обмотках трансформаторів струму. Це приводить до появи на клеммах небезпечної напруги.

Перед вмиканням стенда повернути ручку ЛАТРа «РЕГ.ТОКА» у крайнє положення – проти годинникової стрілки. Зробіть розмагнічування трансформаторів струму. Зробіть перевірку трансформаторів струму. Обчислити номінальний опір навантаження для кожного трансформатора струму, що повіряється, за його паспортними даними [18].

Зберіть схему (рис. 4.3) для перевірки трансформатора ТА1. Вторинні обмотки інших трансформаторів, що повіряються ТА2 і ТА3 у цей час закорочені. Слід врахувати, що коло первинного струму, який протікає через затискачі Л1 і Л2 усіх трансформаторів струму, постійно замкнені і є нерозбірні.

Установить на магазині опорів R1 відповідний опір навантаження Z_n . Перевірку трансформатора робити за оцифрованими поділками амперметра РА1, регулюючи первинний струм I_1 , від 0 до 5 А за допомогою ЛАТРа TV1. Установить опір навантаження $Z=kZ_n$, де значення коефіцієнта k задається викладачем. Повторіть перевірку трансформатора. Аналогічно виконати перевірку трансформаторів ТА2 і ТА3. Результати вимірювань занести у таблицю 4.2.

Таблиця 4.2 – Результати вимірювань

Тип ТА	Показання приладу						Обчислення похибки					
	ТК-20		ТПЛМ		ТФН		ТК-20		ТПЛМ		ТФН	
При навантаженні	Z_n	KZ_n	Z_n	KZ_n	Z_n	KZ_n	Z_n	KZ_n	Z_n	KZ_n	Z_n	KZ_n
	0,2	0,4	0,4	0,8	1,0	2,0	0,2	0,4	0,4	0,8	1,0	2,0
РА1, А	РА0, А						$\beta_1, \%$					
1												
2												
3												
4												
5												

Розрахуйте струмові похибки β_1 . Побудуйте графіки залежності $\beta_1 = f(I_1)$ і визначте клас точності для всіх трансформаторів струму за їх максимальною зведеною похибкою [19]. Провести дослідження режиму холостого ходу трансформаторів струму. Зніміть залежність напруги холостого ходу у вторинній обмотці досліджуваного трансформатора струму від струму в лінії $U_{20} = f(I_1)$; $I_1 = \{1, 2, 3, 4, 5\} \text{ A}$ і побудуйте її графік. Для проведення досліду неробочого ходу використайте схему (рис. 4.3), але з урахуванням змін: до затисків вторинної обмотки досліджуваного трансформатора підімкніть вольтметр за схемою на рисунку 4.4. Вольтметр PV1 вмикається з трансформатором TA2, а PV2 - із TA2 і TA3.

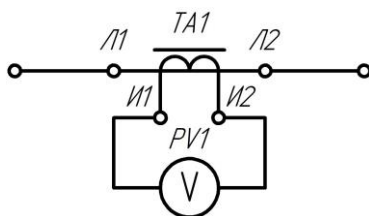


Рисунок 4.4 – Схема підключення вольтметра у вторинне коло трансформатора струму

Зміст звіту з лабораторної роботи.

Звіт з лабораторної роботи повинен містити тему, мету лабораторної роботи, законспектовані короткі теоретичні відомості, електричні схеми і векторну діаграму, заповнені таблиці 4.1 та 4.2, необхідні розрахунки, графіки залежностей $\beta_1 = f(I_1)$, $U_{20} = f(I_1)$ для кожного з трьох трансформаторів, висновки з лабораторної роботи.

Контрольні запитання.

1. Призначення вимірювальних трансформаторів струму і напруги, особливості їхньої роботи.
2. Похибки трансформаторів струму і причини виникнення.
3. Векторна діаграма трансформатора струму і рівняння МРС.
4. Номінальний струм вторинної обмотки і номінальне навантаження трансформатора струму.
5. Номінальний і дійсний коефіцієнти трансформації.

ПЕРЕЛІК ДЖЕРЕЛ ПОСИЛАННЯ

1. Основи метрології та електричних вимірювань: підручник : затв. МОНУ / В. В. Кухарчук, В. Ю. Кучерук, Є. Т. Володарський, В. В. Грабко. – Херсон : Олді-плюс, 2013. – 538 с.
2. Метрологія та вимірювальна техніка: підручник [Текст] / Є. С. Поліщук, М. М. Дорожовець, В. О. Яцук та ін. ; за ред. Є. С. Поліщука.- 2-ге вид., доп. та перероб. – Львів : Львівська політехніка, 2012. – 544 с.
3. Сусліков Л.М., Студеняк І.П. Метрологія та вимірювання: Навчальний посібник. – Ужгород: Видавництво УжНУ, 2014. - 292 с.
4. Ціделко В.Д., Яремчук Н.А., Затока С.А., Бурченков Г.К., Шведова В.В., Стасевич В.А. Основи метрології та вимірювальної техніки. Навчальний підручник / За заг. ред. Н.А. Яремчук. – К: Видавництво «Політехніка», 2012. - 266 с.
5. Шевченко, О.І. Метрологія. Терміни та пояснення. Довідник. Друге видання. Київ: ВАІТЕ, 2022. – 56 с.
6. Метрологія: навч. посіб. для студ. спеціальності 152 «Метрологія та інформаційно-вимірювальні технології» / КПІ ім. Ігоря Сікорського; уклад.: Н.М. Защепкіна. – Київ: КПІ ім. Ігоря Сікорського, 2022. – 397 с.
7. Седишев, Є. С. Конспект лекцій з дисципліни «Метрологія і стандартизація» для студентів 3–4 курсів денної і заочної форм навчання освітнього рівня «бакалавр» спеціальності 192 – Будівництво та цивільна інженерія / Є. С. Седишев ; Харків. нац. ун-т міськ. госп-ва ім. О. М. Бекетова. – Харків : ХНУМГ ім. О. М. Бекетова, 2017. – 97 с.
8. Закон України «Про стандартизацію». - Режим доступу: <https://zakon.rada.gov.ua/laws/show/1315-18>.
9. Метрологія, стандартизація, сертифікація, акредитація: навч. посібник / В.І. Корсун, В.Т. Белан, Н.В. Глухова. – Д.: Національний гірничий університет, 2011. – 147 с.
10. Коваленко, І. О. Метрологія та вимірювальна техніка: навчальний посібник / І. О. Коваленко, А. М. Коваль. – Житомир : ЖІТІ, 2001. – 651 с.
11. Поджаренко, В.О. Основи метрології та вимірювальної техніки. Навчальний посібник / В.О. Поджаренко, П.І. Кулаков, О.Г. Ігнатенко, О.П. Войтович – Вінниця: ВНТУ, 2006. – 151 с.

12. Назарова, О.С. Удосконалення системи діагностики стана холодної прокатки на основі бази даних його електромеханічних процесів / О.С. Назарова, Б.В. Васильєв, Д.Р. Шокуров // Електротехніка та електроенергетика, 2023. - №1. – С.7-18. DOI 10.15588/1607-6761-2023-1-1.

13. Брилистий, В.В. Вимірювання крутного моменту для дослідження енергетичних характеристик приводів електромобілей / В.В. Брилистий, О.С. Назарова, В.В. Осадчий // Електротехніка та електроенергетика, 2021. - №4. - С. 36–44. <https://doi.org/10.15588/1607-6761-2021-4-4>.

14. Nazarova, O. S. Research of the microprocessor liquid level automatic control system / O. S. Nazarova, V. V. Osadchy, B. Yu. Rudim // Applied Aspects of Information Technology, 2023. - Vol. 6. - No. 2. – С. 163–174. DOI:<https://doi.org/10.15276/aait.06.2023.12>.

15. Osadchy, V. Adjustable Vibration Exciter Based on Unbalanced Motors / V. Osadchy, O. Nazarova, T. Hutsol, S. Glowacki, K. Mudryk, A. Bry's, A. Rud, W. Tulej, M. Sojak // Sensors, 2023. – No. 23. – P. 2170. <https://doi.org/10.3390/s23042170>.

16. Nazarova, O. Software and Hardware Complex for The Study of Electropneumatic Mechatronic Systems / O. Nazarova, V. Osadchy, S. Shulzhenko, M. Olieinikov // 2022 IEEE 4th International Conference on Modern Electrical and Energy System (MEES), Kremenchuk, Ukraine, 2022. - Pp. 1-6, doi: 10.1109/MEES58014.2022.10005698.

17. Nazarova, O. S. Computer modeling of electromechanical system of two-speed elevator./ Nazarova, O. S., Osadchy, V. V., & Shulzhenko, S. S. // Herald of Advanced Information Technology, 2022. – No. 5(2). – Pp. 133–142. <https://doi.org/10.15276/hait.05.2022.11>.

18. Назарова О. С. Ідентифікація кутової швидкості при завадах в оптичній системі енкодера / О.С. Назарова, В. В. Осадчий, І. А. Мелешко, М. О. Олейніков // Вісник НТУ «ХП» - Харків, 2019. – С.65-69. <https://doi.org/10.20998/2079-8024.2019.16.12>.

19. Цюцюра В. Д. Метрологія та основи вимірювань: навч. посібник / В. Д. Цюцюра, С. В. Цюцюра. – Київ : Знання- Прес, 2003. – 180 с.

Додаток А

Умовні позначення на електровимірювальних приладах

Таблиця А.1 – Відповідність представлення умовних позначень на електровимірювальних приладах

Умовне позначення	Зміст позначення	Умовне позначення	Зміст позначення
—	Постійний струм		Спільний затискач для багатощкальних і комбінованих приладів
~	Змінний струм		Коректор
≈	Струм постійний або змінний		Затискач, сполучений з корпусом
 а) б)	Ізоляція вимірювальної системи випробувана напругою, наприклад, 2 кВ: а) старе позначення, б) нове		Затискач, сполучений із землею
 а) б)	Робоче положення приладу вертикальне: а) старе позначення, б) нове		Магнітоелектрична система приладу
 а) б)	Робоче положення приладу горизонтальне: а) старе позначення, б) нове		Електромагнітна система приладу
2,5	Клас точності приладу		Електродинамічна система приладу
ϕ	Індукційна система приладу		Електростатична система приладу

Додаток Б

Позасистемні одиниці, які допущені до застосування на рівні з одиницями системи СІ

Таблиця Б.1 – Відповідність представлення позасистемних одиниць, які допущені до застосування на рівні з одиницями системи СІ

Назва величини	Одиниця				Примітка
	Назва	Позначення		Співвідношення з одиницями СІ	
		Українське	Міжнародне		
1	2	3	4	5	6
Час	хвилина	хв	min	1 хв = 60 с	Недопустиме використання з префіксами
	година	год	h	1 год = 3600 с	
	доба	д	d	1 д = 24 год	
Маса	тонна	т	t	1 т = 1000 кг	Значення атомної одиниці маси визначено експериментально
	центнер	ц	z	1 ц = 100 кг	
	уніфікована атомна одиниця маси	а.о. м.	u	1 а.о.м. = $1,66054 \cdot 10^{-27}$	
Об'єм, місткість	літр	л	L	1 л = 1 дм ³ = 10 ⁻³ м ³	Літр є спеціальною назвою кубічного дециметра
Енергія	електрон-вольт	еВ	eV	1 еВ = 1,602177 × × 10 ⁻¹⁹ Дж	Значення електронвольта визначено експериментально
Площинний кут	градус	...°	...°	1° = (π/180) рад	
	хвилина	...′	...′	1′ = (1/60°) = (π/10800) рад	
	секунда	...″	...″	1″ = (1/60′) = (π/648000) рад	

Додаток В

Зразок оформлення титульної сторінки

Міністерство освіти і науки України
Національний університет «Запорізька політехніка»

Кафедра ЕПА

**Звіт з лабораторних робіт
з дисципліни
«Основи метрології та електричні вимірювання»**

Виконав:
студ. гр. Е-333

Іваненко І.І.

Перевірив:
доцент

Петренко П.П.

2025