

МІНІСТЕРСТВО ОСВІТИ І НАУКИ УКРАЇНИ
Національний університет «Запорізька політехніка»

МЕТОДИЧНІ ВКАЗІВКИ

з виконання лабораторних робіт дисципліни

«МЕТРОЛОГІЯ, СТАНДАРТИЗАЦІЯ І СЕРТИФІКАЦІЯ»

для студентів спеціальності

174 – Автоматизація, комп'ютерно-інтегровані технології та
робототехніка
освітньої програми «Промислова автоматика»
усіх форм навчання

Частина I

2025

Методичні вказівки з виконання лабораторних робіт дисципліни «Метрологія, стандартизація і сертифікація» для студентів спеціальності 174 – Автоматизація, комп'ютерно-інтегровані технології та робототехніка освітньої програми «Промислова автоматика» усіх форм навчання. Частина I. /Укл: О.С. Назарова, І.А. Мелешко – Запоріжжя: НУ «Запорізька політехніка», 2025. – 54 с.

Укладачі:

О.С. Назарова, к.т.н., доцент
І.А. Мелешко, викладач

Рецензент:

А.В. Пирожок, к.т.н., доцент

Відповідальний за випуск: О. С. Назарова, к.т.н., доцент

Затверджено
на засіданні кафедри
Електропривода і автоматизації
промислових установок
протокол № 06 від 11.04.2025 р.

Рекомендовано
до видання НМК ЕТФ
протокол № 09 від 17.04.2025 р.

ЗМІСТ

Передмова	4
1 Лабораторна робота №1	
Вивчення властивостей електромеханічних вимірювальних механізмів	5
2 Лабораторна робота №2	
Розширення меж вимірювання амперметрів і вольтметрів за допомогою шунтів і додаткових резисторів	16
3 Лабораторна робота №3	
Вимірювання потужності та енергії у колах трифазного струму	23
4 Лабораторна робота №4	
Дослідження вимірювальних трансформаторів струму	30
5 Лабораторна робота №5	
Дослідження індукційного лічильника електричної енергії	38
6 Лабораторна робота №6	
Вимірювання опорів мостом постійного струму	45
Перелік посилань	51
Додаток А Умовні позначення на електро- вимірювальних приладах.....	54

ПЕРЕДМОВА

Методичні вказівки містять опис шести лабораторних робіт з дисципліни «Метрологія, стандартизація і сертифікація» у відповідності до навчальних планів ОКР бакалаврів і рекомендації до їх виконання.

Лабораторні роботи містять короткі теоретичні відомості згідно теми роботи, завдання, рекомендації щодо їх виконання і контрольні запитання для кращого засвоєння матеріалу і перевірки отриманих студентом знань та навичок.

Для студентів спеціальності 174 – Автоматизація, комп'ютерно-інтегровані технології та робототехніка освітньої програми «Промислова автоматика» усіх форм навчання.

1 ЛАБОРАТОРНА РОБОТА №1

Вивчення властивостей електромеханічних вимірювальних механізмів.

Мета: вивчити будову і принцип дії електромеханічних вимірювальних механізмів різних систем.

Короткі теоретичні відомості.

Електромеханічний вимірювальний прилад складається з вимірювального кола, вимірювального механізму і відлікового пристрою.

Вимірювальний механізм (ВМ) складається з нерухомої і рухомої систем. У загальному випадку нерухома і рухома частини ВМ можуть містити контури зі струмом, електрично заряджені тіла, постійні магніти і таке інше.

Електрична енергія такої системи

$$W_E = \frac{1}{2}LI + \frac{1}{2}CU^2 + M_{12}I_1I_2, \quad (1.1)$$

де L – сумарна індуктивність контурів; M_{12} – взаємна індуктивність нерухомих і рухомих контурів; C – електрична ємність заряджених тіл.

Конструкцією ВМ реалізується будь-яка одна складова енергії, а решта складових або дуже малі, або дорівнюють нулю. У залежності від конструкції і принципу дії розрізняють вимірювальні механізми таких систем: магнітоелектричної, електромагнітної, електродинамічної, електростатичної, індукційної.

Магнітоелектричний вимірювальний механізм зображено на рисунку 1.1. Його нерухому систему утворює постійний магніт 1 із полюсними наконечниками 2 і осердям 3 із магніто-м'якої сталі. Рухомою частиною є рамка 4 із мідного проводу, намотаного на алюмінієвий каркас. Рамка закріплена на двох півосях 5, що вільно обертаються на кернах. Півосі жорстко закріплені з кінцями спіральних пружин 6 із берилієвої бронзи, які створюють протидійний момент. До однієї з півосей прикріплена стрілка 7, яка утворює зі шкалою 9 відліковий пристрій. Противаги 8 збільшують момент інерції рухомої системи і разом із заспокоювачем коливань демпфують, тобто гасять коливання рухомої системи.

Початок і кінець рамки з'єднані з півосями, а через них - із пружинами. Вимірювальна величина - постійний струм I підводиться до пружин. Так як рамка знаходиться у магнітному полі постійного магніту, то при протіканні через рамку струму на неї діє пари сил, що створює момент:

$$M_{об} = BSnl \sin \alpha, \quad (1.2)$$

де B - індукція магнітного поля; S - площа рамки; n - число витків; I - струм у рамці; α - кут між вектором магнітної індукції і перпендикуляром до площини рамки.

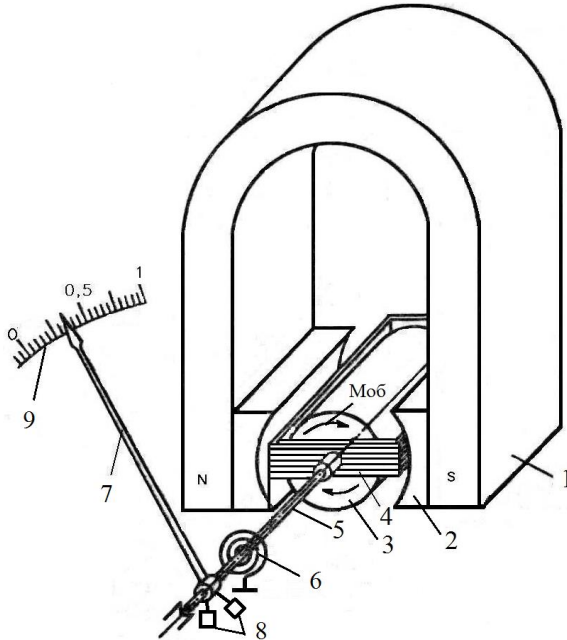


Рисунок 1.1 – Магнітоелектричний механізм.

Назустріч обертальному моменту спрямований протидіючий момент, що лінійно зростає зі збільшенням кута повороту:

$$M_{пр} = G\alpha, \quad (1.3)$$

де G - питомий протидіючий момент.

При дотриманні рівності:

$$M_{об} = M_{пр} \quad (1.4)$$

рухома система зупиниться.

Щоб обертальний момент не залежав від кута повороту рамки, у проміжку між полюсами магніту розташоване осердя 3. Вектор магнітної індукції B у проміжку спрямований по радіусу перетину осердя і при будь-якому куті рамки, кут між вектором індукції і перпендикуляром до площини рамки дорівнює 90° . Тоді з (1.2) і (1.3) випливає:

$$\alpha = \frac{1}{G} B S n l . \quad (1.5)$$

Оскільки рухома система приладу має момент інерції, то, прийшовши до руху і, зсунувшись на кут α , вона буде деякий час коливатися навколо положення рівноваги. Для швидкого її заспокоєння у вимірювальних механізмах передбачені заспокоювачі коливань (повітряні, гідравлічні і магніто-індукційні). У приладах магнітоелектричної системи застосовуються магніто-індукційні заспокоювачі. Алюмінієвий каркас рамки є короткозамкненим провідником. При його обертальному русі у магнітному полі у ньому наводиться ЕРС, і виникають вихрові струми. Поле вихрових струмів, взаємодіючи з полем у проміжку, створює гальмівний момент, який і гасить коливання рамки.

Описаний пристрій для створення протидіючого момента і відліковий пристрій є типовими і застосовуються також у приладах інших систем: електродинамічній, електростатичній й електромагнітній. Напрямок обертального момента у механізмі магнітоелектричної системи залежить від напрямку струму в рамці. Тому прилади магнітоелектричної системи без перетворювачів використовуються тільки для вимірювання постійного струму.

Аналізуючи (1.5), можемо зробити висновок, що похибка магнітоелектричного приладу залежить від стабільності питомого протидіючого моменту G , від стабільності магнітної індукції B . Пружність пружин і індукція поля магніту залежать від температури, тому для магнітоелектричного приладу суттєвою є температурна похибка. Виключають або зменшують цю похибку вмиканням у вимірювальне коло температурно-компенсуючих кіл, що являють собою послідовне або паралельне з'єднання резистора і терморезистора.

Для вимірювання змінних струмів і напруг послідовно з магнітоелектричним приладом повинний бути увімкнений випрямляч.

Як випрямлячі найбільш широко застосовуються мостові схеми з напівпровідникових діодів. Система, що складається з магнітоелектричного приладу з випрямлячем, називається випрямленою. Схема вольтметра випрямленої системи подана на рисунку 1.2.

Якщо U_x - напруга змінної полярності, то при позитивній полярності струм I буде проходити від джерела через діод $VD2$, рамку приладу, діод $VD3$, коло резисторів $R1, R2, R3$ і до джерела, при негативній полярності – через коло резисторів, діод $VD4$, рамку, діод $VD1$ до джерела. Напрямок струму в рамці, а отже, і напрямок обертального моменту будуть незмінними.

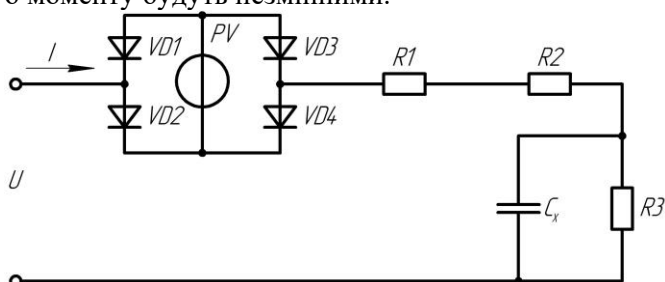


Рисунок 1.2 – Схема вольтметра випрямленої системи.

Внаслідок інерції рухомої системи обертальний момент буде залежати від середнього значення струму.

Якщо $i = I_m \sin \omega t$, то

$$I_0 = \frac{2}{T} \int_0^{T/2} I_m \sin \omega t dt = \frac{2I_m}{\pi} = 0,637I_m. \quad (1.6)$$

Прилади випрямної системи градуують не за середньовипрямленим, а за діючим значенням синусоїдального струму:

$$I = \sqrt{\frac{1}{T} \int_0^T I_m^2 \sin^2 \omega t dt} = \frac{I_m}{\sqrt{2}} = 0,707I_m. \quad (1.7)$$

Відношення $k = I/I_0 = 1,11$ називається коефіцієнтом форми кривої синусоїдального струму. Воно є тим коефіцієнтом, на який множать α при градуюванні.

При спотворенні форми кривої вимірювального струму або напруги коефіцієнт форми не дорівнює 1,11 і внаслідок цього з'являється додаткова похибка виміру. Крім цієї похибки прилади

випрямної системи мають похибки, обумовлені нелінійністю характеристик діодів, а також залежністю параметрів діодів від температури і частоти. Ці похибки зменшують шляхом вмикання у вимірювальне коло температурно- і частотнозалежних кіл, наприклад R_1, R_2, R_3, C_k .

Електромагнітний вимірювальний механізм (рис. 1.3) містить нерухому котушку 1 і рухому пластину або осердя 2 із магніто-м'якого матеріалу, закріплену на осі 3 або на розтяжках. Вісь обертається на кернях у підп'ятниках 5. Спіральна пружина 4 служить для створення протидіючого моменту. Стрілка 6 і шкала 7 утворюють відліковий пристрій.

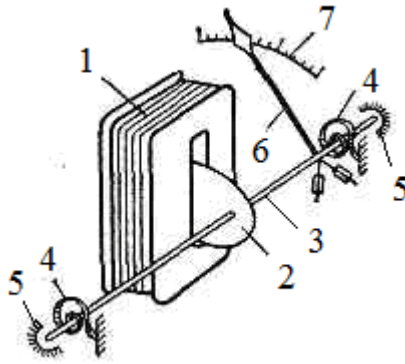


Рисунок 1.3 – Електромагнітний вимірювальний механізм.

При проходженні струму через котушку осердя втягується у середину її і на вісь діє обертальний момент:

$$M_{об} = \frac{dW_e}{d\alpha} \left(\frac{1}{2} LI^2 \right) = \frac{1}{2} I^2 \frac{dL}{d\alpha}. \quad (1.8)$$

Йому протидіє момент $M_{п}$.

При рівності цих моментів рухома система зупиняється:

$$\alpha = \frac{1}{2G} \frac{dL}{d\alpha} I^2. \quad (1.9)$$

Це рівняння справедливе для постійного струму і для діючого значення змінного струму. Шкала приладу нерівномірна, але у спеціальних конструкціях приладів $\frac{dL}{d\alpha} I \approx \text{const}$ і тоді приблизно з 20-

25% шкали нелінійність вдається зменшити до 0,5-0,2 %, тобто зробити шкалу практично рівномірною.

Внаслідок малої намагнічувальної сили котушки і відсутності сталевих магнітопроводів власне магнітне поле електромагнітного вимірювального механізму слабке, тому на нього помітно впливають зовнішні магнітні поля і вносять похибку. Для зменшення цієї похибки вимірювальний механізм розташовують в екрані або виконують в астатичному конструктивному виконанні.

Переваги електромагнітних вимірювальних механізмів: конструктивна простота, висока надійність і перевантажувальна здатність, можливість вимірювання як постійного, так і змінного струмів; недоліки: невисока чутливість і порівняно невисока точність. Прилади широкого застосування виготовляються з класом точності 1,5. У спеціальних конструкціях досягають класу точності 0,2.

На рисунку 1.4 схематично показані електродинамічний (а) і феродинамічний (б) вимірювальні механізми.

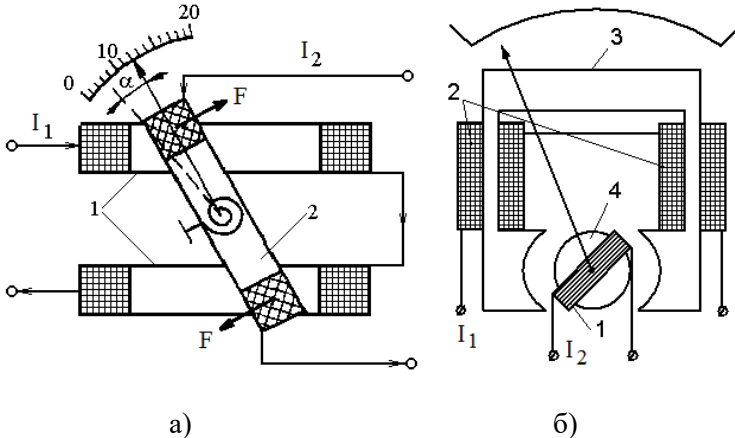


Рисунок 1.4 – Електродинамічний (а) і феродинамічний (б) вимірювальні механізми.

Електродинамічний вимірювальний механізм містить нерухому котушку 1, що складається з двох половин, і рухоми котушку 2, закріплену на осі або розтяжках у середині нерухомої. Для створення протидіючого моменту і підведення струму до рухоми котушки використовуються спіральні пружини. При протіканні струмів I₁ і I₂ через котушки навколо них утворюються магнітні поля, що взаємодіють один з одним, створюючи обертальний момент

$$M_{об} = \frac{dW_e}{d\alpha} = \frac{d}{d\alpha} \left(\frac{1}{2} L_1 I_1^2 + \frac{1}{2} L_2 I_2^2 + M_{12} I_1 I_2 \right). \quad (1.10)$$

Для постійного струму:

$$M_{об} = \frac{dM_{12}}{d\alpha} I_1 I_2. \quad (1.11)$$

Для змінного струму:

$$M_{об} = \frac{dM_{12}}{d\alpha} I_1 I_2 \cos \Psi, \quad (1.12)$$

де I_1 та I_2 - діючі значення струмів, Ψ - кут між векторами I_1 та I_2 .

Протидіючий момент, що створюється пружинами,

$$M_{пр} = G\alpha.$$

У загальному випадку:

$$\alpha = \frac{1}{G} \frac{dM_{12}}{d\alpha} I_1 I_2 \cos \Psi. \quad (1.13)$$

Нерухома котушка електродинамічних приладів у більшості випадків намотується більш товстим проводом, ніж рухома, містить менше витків і вмикається у вимірювальне коло послідовно, тому вона називається струмовою. Рухома котушка містить значно більше витків, намотується тонким проводом. У ватметрах рухома котушка вмикається паралельно джерелу або навантаженню. Тому вона називається котушкою напруги.

Схема електродинамічного вольтметра наведена на рисунку 1.5.

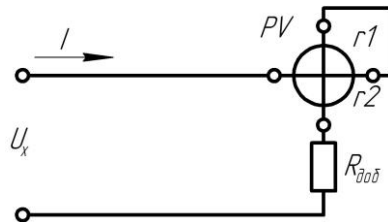


Рисунок 1.5 – Схема електродинамічного вольтметра.

Для цієї схеми на постійному струмі

$$\alpha = \frac{1}{G} \frac{dM_{12}}{d\alpha} I^2 = \frac{1}{G} \frac{dM_{12}}{d\alpha} = \frac{U_x^2}{(R_{доб} + r_1 + r_2)^2}, \quad (1.14)$$

якщо $\frac{dM_{12}}{d\alpha} I \approx \text{const}$; $\alpha = AU_x$; $\frac{1}{G(R_{\text{доб}} + r_1 + r_2)} = A$.

Розміри котушок і їхнє взаємне розташування вибирають такими, щоб дотримувалася умова: $\frac{dM_{12}}{d\alpha} I \approx \text{const}$, тоді, починаючи з 20-25 %, шкала приладу рівномірна.

Найбільш широке застосування електродинамічні прилади одержали як ватметри. Схема ватметра показана на рисунку 1.6.

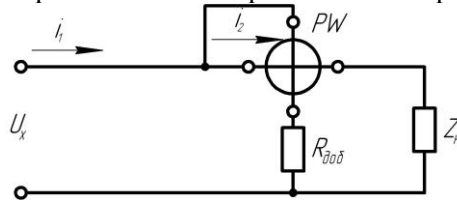


Рисунок 1.6 – Схема електродинамічного ватметра.

$$i_1 = i_m; \quad i_2 = \frac{U_x}{R_{\text{доб}} + r_2} \approx \frac{U_x}{R_{\text{доб}}}$$

Для цієї схеми:

$$\alpha = \frac{1}{GR_{\text{доб}}} \frac{dM_{12}}{d\alpha} i_m U_x \quad (1.15)$$

На змінному струмі:

$$I_1 = I_m, \quad I_2 = \frac{U_x}{Z_2},$$

$$\alpha = \frac{1}{GZ_2} \frac{dM_{12}}{d\alpha} I_m U_m \cos \varphi = \frac{1}{GZ_2} \frac{dM_{12}}{d\alpha} P. \quad (1.16)$$

Переваги електродинамічних приладів: висока точність, можливість їх використання як амперметрів, вольтметрів, ватметрів й фазометрів (широкі функціональні можливості) на постійному і на змінному струмах, стабільність властивостей у часі; недоліки: більш низька чутливість, ніж у приладів магнітоелектричної системи, велике власне споживання енергії, конструктивна складність.

Феродинамічні вимірювальні механізми відрізняються тим, що нерухома котушка 2 в них розміщена на магнітопроводі 3, а рухома 1 - у проміжку між полюсами магнітопровода і осердя 4 із магніто-м'якої сталі. Для феродинамічних приладів справедливі

співвідношення (1.10)-(1.16), а також схеми вмикання (рис. 1.5 і 1.6). Із-за наявності у конструкції механізму магнітопровода, магнітні властивості якого залежать від температури і змінюються у часі, феродинамічні прилади мають більш низький клас точності.

Електростатичний вимірювальний механізм (рисунок 1.7) складається з двох пар нерухомих електродів 1 і рухомого електрода 2, закріпленого на осі або на розтяжках. Електростатичні прилади використовуються як вольтметри.

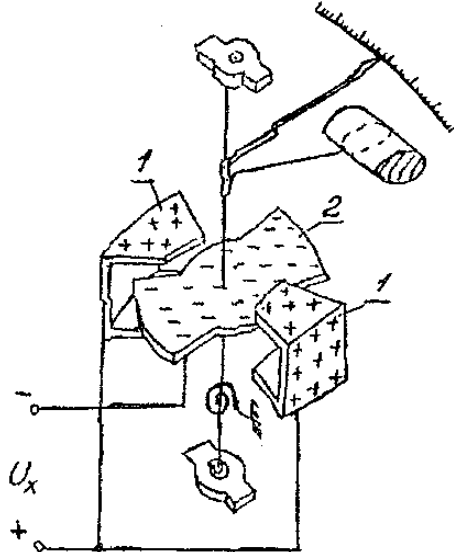


Рисунок 1.7 – Електростатичний вимірювальний механізм.

При підмиканні до приладу електричної напруги U_x між електродами створюється електричне поле, електроди заряджуються і від взаємодії зарядів виникає обертальний момент, що намагається повернути рухому систему на кут

$$\alpha = \frac{1}{2G} \frac{dC}{d\alpha} U_x^2, \quad (1.17)$$

де C - електрична ємність конденсатора, утвореного системою електродів; G - питомий протидіючий момент.

Шкала приладу нерівномірна, але шляхом вибору форми електродів, їхніх розмірів і взаємного розташування можна забезпечити $\frac{dC}{d\alpha} U_x = \text{const}$ в межах від 20 до 100% шкали.

Чутливість електростатичних механізмів невисока, для її підвищення рухому частину закріплюють на розтяжках або на підвісі, застосовують оптичний відліковий пристрій, збільшують ємність механізму і таке інше. Власне електричне поле електростатичного приладу мале, тому на його показання впливають зовнішні електричні поля. Для захисту від цього впливу вимірювальний механізм екранують. Екран з'єднується одним з електродів і заземлюється.

Температура, частота прикладеної напруги, форма кривої напруги і зовнішні магнітні поля майже не впливають на показання електростатичного приладу.

Власне споживання енергії на змінному струмі мале, а на постійному дорівнює нулю. Перераховані властивості електростатичних вольтметрів обумовили їхнє застосування у широкому частотному діапазоні у малопотужних колах високої напруги до сотень кіловольт.

Завдання.

Зробити короткий конспект теоретичного матеріалу лабораторної роботи, який має містити будову, принцип дії і основні рівняння перетворення електромеханічних вимірювальних механізмів різних систем.

Провести вимірювання напруги електромагнітним, електродинамічним, електростатичним вольтметрами при цьому змінюючи частоту генератором звукової частоти від 20 Гц до 20 КГц.

Зміст звіту з лабораторної роботи.

Зміст з лабораторної роботи повинен містити тему, мету лабораторної роботи, короткі теоретичні відомості, висновок.

Контрольні запитання.

1.1 Будова і принцип дії магнітоелектричного вимірювального механізму.

1.2 Вивести рівняння статичної характеристики магнітоелектричного вимірювального механізму.

1.3 Як створюється і чому дорівнює протидіючий момент електромеханічних вимірювальних механізмів?

1.4. Для чого призначене осердя, що розташоване між полюсами постійного магніту магнітоелектричного вимірювального механізму?

1.5. Будова й принцип дії електричних вимірювальних приладів випрямної системи.

1.6 Принцип дії і будова вимірювального механізму електромагнітної системи.

1.7 Принцип дії і будова вимірювального механізму електродинамічної системи.

1.8 Що таке коефіцієнт форми кривої струму або напруги? Чому він впливає на показання приладів?

1.9 Які вимірювальні механізми можуть бути використані безпосередньо для вимірювання змінного струму й напруги і чому?

1.10 Чому на показання електромеханічних вимірювальних приладів впливає температура навколишнього повітря?

1.11 Чому шкала приладів випрямної системи у межах 0-10 % верхньої межі виміру нелінійна?

1.12 Будова і принцип дії вимірювального механізму електростатичної системи.

1.13 Чому на показання електростатичного приладу температура навколишнього повітря, частота і форма кривої струму чинять слабкий вплив?

1.14 Що таке чутливість приладу і поріг чутливості?

2 ЛАБОРАТОРНА РОБОТА №2

Розширення меж вимірювання амперметрів і вольтметрів за допомогою шунтів і додаткових резисторів.

Мета: освоїти методику розрахунку і застосування додаткових резисторів і шунтів, методику перевірки приладів, а також поняття про похибки засобів вимірювання і їхнього нормування.

Короткі теоретичні відомості.

Електромеханічні вимірювальні механізми при безпосередньому вмиканні у вимірювальне коло розраховані на обмежені межі вимірювання струму або напруги. Наприклад, вимірювальний механізм магнітоелектричної системи у залежності від конструктивних параметрів рамки може мати межі вимірювання струму від 10^{-6} до 10 А або напруга від 10^{-3} до 1 В. На практиці ж існує потреба вимірювання в більш широких межах: від 10^{-9} А до 10^6 А і від 10^{-6} В до 10^6 В. Для розширення меж вимірювання електромеханічних вимірювальних приладів застосовують масштабні вимірювальні перетворювачі: шунти і додаткові резистори, дільники напруги і вимірювальні підсилювачі, вимірювальні трансформатори струму і напруги.

Вид вимірювального перетворювача вибирають в залежності від системи вимірювального механізму і меж вимірювання струму або напруги.

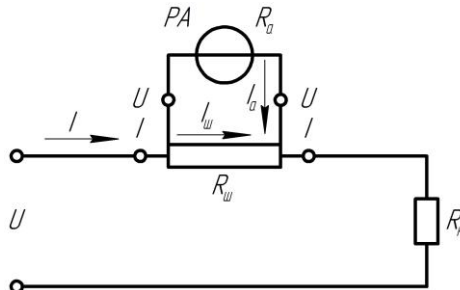


Рисунок 2.1 – Схема підключення вимірювального приладу і шунта

При необхідності вимірювання постійного струму в діапазоні до 30 А або до 7500 В амперметрами магнітоелектричної, електромагнітної або електродинамічної систем застосовують шунти. Амперметри з шунтом являють собою мілівольтметри, які вимірюють падіння напруги на шунті (рисунок 2.1).

Шунт має дві пари затискачів - струмові I-I для вмикання у коло струму; і потенційні U-U для вмикання мілівольтметра, який градується в амперах.

Шунти виготовляють із манганіну - сплаву міді, нікелю і марганцю, що має малий температурний коефіцієнт опору і відносно великий питомий опір. Для вимірювання невеликих струмів (до 30 А) шунт розміщується в корпусі амперметра. Такий шунт називається внутрішнім. Для вимірювання струмів до 7500 А застосовуються зовнішні шунти. При розрахунку опору шунта використовують співвідношення, що випливають із законів Кірхгофа:

$$I = I_A + I_{\text{ш}}; \quad I = I_A n; \quad \frac{I_{\text{ш}}}{I_A} = \frac{R_{\text{ш}}}{R_A}, \quad (2.1)$$

де $I = I_A n$ – верхня межа вимірювання амперметра з шунтом;
 I_A – верхня межа вимірювання амперметра без шунта.

З (2.1) випливає:

$$R_{\text{ш}} = R_A \frac{1}{n-1}, \quad (2.2)$$

де n – число, що показує, у скільки разів розширюється межа вимірювання амперметра при підмиканні шунта.

При використанні шунтів на змінному струмі виникає додаткова похибка від вимірювання частоти струму. Тому, шунти застосовуються в основному на постійному струмі з приладами магнітоелектричної системи.

Для збільшення верхньої межі вимірювання вольтметрів застосовуються додаткові резистори, що вмикаються послідовно з вольтметром і утворюють з ним дільник напруги (рисунок 2.2).

При розрахунку опору додаткового резистора використовують співвідношення:

$$U = U_{\text{доб}} + U_v; \quad U = nU_v; \quad \frac{U_v}{R_v} = \frac{U_{\text{доб}}}{R_{\text{доб}}}, \quad (2.3)$$

де U – верхня межа вимірювання вольтметра з додатковим резистором; U_v – верхня межа вимірювання вольтметра без додаткового резистора.

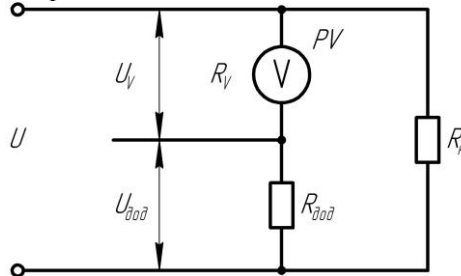


Рисунок 2.2 – Схема підключення вимірювального приладу і додаткового резистора

З (2.3) маємо

$$R_{доб} = R_v (n - 1), \quad (2.4)$$

де n – число, що показує, у скільки разів збільшується межа вимірювання вольтметра при підключенні додаткового резистора.

Додаткові резистори виготовляють, як правило, із манганінового проводу і застосовують як на постійному, так і на змінному струмі з приладами магнітоелектричної, електромагнітної і феродинамічної систем в межах частот до 20 кГц. Для зменшення індуктивності при виготовленні додаткових резисторів застосовують біфілярний спосіб намотки. Клас точності стандартних додаткових резисторів від 0,01 до 1,0, номінальний струм від 0,5 до 30 мА, напруга – до 30 кВ.

Перевірка засобів вимірювання.

Всі засоби вимірювання, що знаходяться в обігу, підлягають перевірці. Перевірка – це визначення метрологічним органом похибок засобу вимірювання і встановлення його придатності до застосування. Розрізняють первинну і періодичну перевірки: первинна здійснюється при випуску засобу вимірювання з виробництва або ремонту; періодична – здійснюється при його експлуатації і збереженні через певні проміжки часу. Зміст, методи і засоби перевірки кожного типу приладів установлюються розробником і повинні бути викладені в інструкції з експлуатації даного засобу вимірювання або в окремій інструкції.

В усіх випадках перевірка включає ряд операцій, однією з яких є визначення основної приведенної похибки засобу вимірювання. Це

похибка засобу вимірювання, який використовується при нормальних умовах експлуатації. При відхиленні умов експлуатації від нормальних виникають додаткові похибки. Нормальні умови експлуатації засобу вимірювання зазначені в його паспорті.

Абсолютна похибка вимірювального приладу – це різниця між показанням приладу та істинним значенням вимірюваної величини:

$$\Delta x = x_{\text{п}} - x, \quad (2.5)$$

де $x_{\text{п}}$ – показання приладу; x – істинне значення величини, що вимірюється.

У зв'язку з тим, що істинне значення величини, що вимірюється, точно не може бути відомо, на практиці замість нього користуються дійсним значенням величини, що вимірюється. При перевірці одне й теж значення величини, що вимірюється x вимірюють двічі: один раз приладом, що перевіряється, другий раз – зразковим. Абсолютну похибку визначають як різницю між показаннями приладу, що перевіряється і зразкового приладу.

Зведена похибка вимірювального приладу – це відношення абсолютної похибки до нормуючого значення. За нормуюче значення приймають різницю між верхнім A_{max} і нижнім A_{min} межами вимірювання. Зведену похибку прийнято виражати у відсотках. Для більшості приладів $A_{\text{min}} = 0$, тоді

$$\delta_{\text{п}} \% = \frac{\Delta x}{A_{\text{max}}}, \quad (2.6)$$

де $\delta_{\text{п}}$ – зведена похибка приладу; A_{max} – верхня межа вимірювання.

Межа допустимої похибки засобу вимірювання – найбільша (без урахування знака) похибка засобу вимірювання, при якій він може бути визнаний придатним і допущеним до застосування.

Межі допустимої похибки засобу вимірювання визначаються його класом точності. Клас точності (К) – це узагальнена характеристика, яка визначається межами основних і додаткових похибок засобу вимірювання.

Визначення похибки при перевірці здійснюють не в одній точці шкали, а в кожній оцифрованій позначці шкали, змінюючи вимірювальну величину від нижньої до верхньої межі, а потім – від верхньої до нижньої. У результаті одержують низку значень

абсолютної похибки даного приладу: $\Delta x_1, \Delta x_2, \dots, \Delta x_n$, одне з яких буде найбільшим (без урахування знаку).

Клас точності приладу, що перевіряється, встановлюють за найбільшою зведеною похибкою приладу:

$$\delta_{\text{пmax}} \% = \pm \frac{|\Delta x_{\text{max}}|}{A_{\text{max}}} 100 \leq K. \quad (2.7)$$

Якщо одержане значення $\delta_{\text{пmax}}$ менше значення K даного приладу, то прилад за даним пунктом задовольняє вимогам перевірки і може бути визнаний придатним. При зростанні і зменшенні вимірюваної величини в одній і тій самій точці шкали можна одержати різні показання. Найбільша різниця між показаннями в одній і тій самій точці шкали при зростанні і зменшенні величини, що вимірюється, називається варіацією (v). Для деяких приладів варіація є нормованою метрологічною характеристикою і тоді її визначають при перевірці. Одним з основних вимог перевірки є те, що клас точності зразкового приладу повинний бути вище класу точності приладу, що перевіряється, не менше, ніж на 2 порядки. Наприклад, якщо прилад, який перевіряється, має клас точності 1,5, то зразковий прилад повинен мати клас точності не нижче 0,5.

Прилади та обладнання

Перелік приладів та обладнання наведений у таблиці 2.1.

Таблиця 2.1 – Прилади та обладнання

Найменування приладу	Тип приладу	Клас точності	Основні характеристики
Вольтметр	Э-30	1,5	0-50 В
Вольтметр	Э-59	0,5	0-75-150-300-600 В
Магазин опорів	P517	0,1	0,01-10 ⁴ Ом
Автотрансформатор	Лабораторний	-	

Завдання.

Зберіть схему у відповідності до рисунку 2.3, на якому позначено: R_m – магазин опорів; PV_0 – зразковий вольтметр; PV_x – вольтметр, що перевіряється.

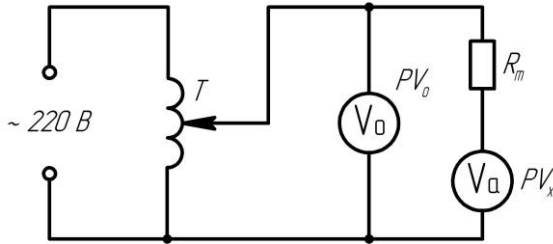


Рисунок 2.3 – Схема підключення лабораторного обладнання.

Визначить внутрішній опір вольтметра, що перевіряється, для цього, регулюючи напругу ЛАТР, установіть на вольтметрі PV_0 значення напруги 80-100 В. Регулюючи опір R_m , установіть на вольтметрі PV_x напругу, що дорівнює половині U_0 . Відповідно до формули (2.4) внутрішній опір вольтметра буде дорівнювати R_v .

Виберіть $p=2,3,4,\dots$ за вказівкою викладача і визначить опір додаткового резистора за формулою (2.4). Установіть на магазині опорів знайдене значення $R_{\text{доб}}$.

Виконайте перевірку вольтметра PV_x із підімкненим до нього додатковим резистором наступним чином. Регулюючи напругу ЛАТРОм установіть стрілку вольтметра, що перевіряється, послідовно на кожну оцифровану позначку шкали, спочатку збільшуючи напругу від нуля до верхньої межі, а потім зменшуючи до нуля. При цьому необхідно стежити, щоб стрілка підходила до відповідної позначки шкали тільки з одного боку. Зразковим вольтметром виконайте відлік дійсного значення напруги, що вимірюється, на цих позначках. Результати запишіть у таблицю 2.2.

Таблиця 2.2 – Результати вимірювання

Виміряно		Обчислено				
Показання $PV_x, \text{В}$	Показання $PV_0, \text{В}$	$\overrightarrow{\Delta x} =$	$\overleftarrow{\Delta x} =$	$\overrightarrow{\delta}_n, \%$	$\overleftarrow{\delta}_n, \%$	$v = \overrightarrow{\Delta x} - \overleftarrow{\Delta x}$
	\overrightarrow{x}_0 \overleftarrow{x}_0	$\overrightarrow{x}_n - \overrightarrow{x}_0$	$\overleftarrow{x}_n - \overleftarrow{x}_0$			

Обробка результатів роботи.

Відповідно до наведених формул визначить значення абсолютної і зведеної похибок у кожному рядку табл.2.2, а також варіацію. З огляду на те, що поправка на систематичну похибку дорівнює

абсолютній похибці зі зворотнім знаком, визначіть поправки в кожній точці шкали. При цьому за показання зразкового приладу візьміть $x_0 = \frac{\bar{x}_0 + \bar{x}_0}{2}$. Побудуйте графік залежності поправки від показань приладу.

Порівняйте найбільшу за знаком зведену похибку з межею допустимої похибки приладу, що перевіряється, і зробіть висновок про придатність його для використання.

Зміст звіту з лабораторної роботи.

Звіт з лабораторної роботи повинен містити тему, мету лабораторної роботи, законспектовані короткі теоретичні відомості, схему лабораторної установки, заповнені таблиці 2.1 та 2.2, необхідні розрахунки, графік залежності поправки від показань приладу, висновки з лабораторної роботи.

Контрольні запитання.

2.1 Призначення, будова і схема вмикання шунта. Як розрахувати опір шунта?

2.2 Призначення, і схема вмикання додаткового резистора. Як розрахувати опір додаткового резистора?

2.3 Чому шунти мають обмежене застосування на змінному струмі?

2.4 Є два амперметри, один із яких з відомим внутрішнім опором, інший з невідомим. Як увімкнути амперметри у коло, щоб знайти опір іншого амперметра?

2.5 Є вольтметр з невідомим внутрішнім опором й резистор з відомим опором. Як визначити опір вольтметра?

2.6 Що таке зведена відносна похибка вимірювального приладу? Абсолютна похибка?

2.7 Як визначити межу допустимої абсолютної похибки приладу, якщо відомий його клас точності?

2.8 Що таке перевірка вимірювального приладу і як вона здійснюється?

2.9 Що таке варіація?

3 ЛАБОРАТОРНА РОБОТА №3

Вимірювання потужності та енергії у колах трифазного струму.

Мета: вивчити на практиці методи вимірювання активної і реактивної потужностей у колах трифазного струму. Одержати навички складання схем вмикання ватметрів.

Короткі теоретичні відомості.

Миттєва потужність трифазної системи дорівнює сумі потужностей окремих фаз (рисунок 3.1)

$$P = P_A + P_B + P_C = U_A I_A + U_B I_B + U_C I_C. \quad (3.1)$$

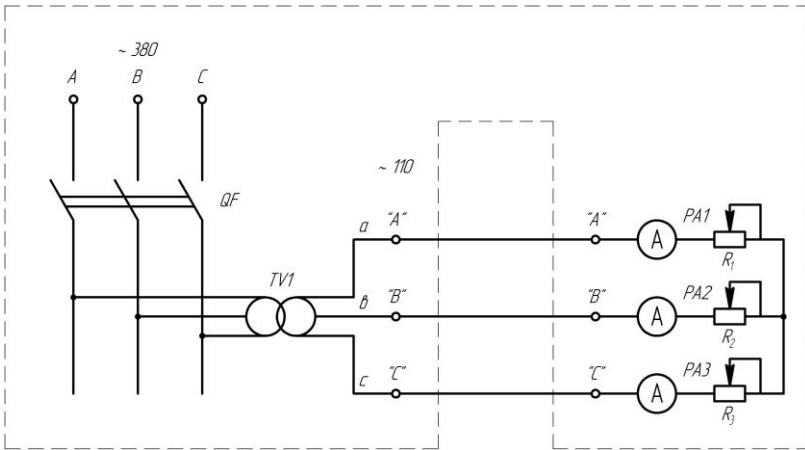


Рисунок 3.1 – Схема лабораторного стенду

При рівномірному навантаженні фаз активна або середня потужність трифазної системи дорівнює сумі активних потужностей окремих фаз:

$$P = \frac{1}{T} \int_0^T p dt = 3P_{\Phi} = 3U_{\Phi} I_{\Phi} \cos \varphi = \sqrt{3} UI \cos \varphi, \quad (3.2)$$

де U , I – лінійні напруга і струм; φ – кут зсуву фаз між фазною напругою і фазним струмом.

Активна енергія за час $t_2 - t_1$

$$W = \int_{t_1}^{t_2} P dt = Pt. \quad (3.3)$$

Реактивна потужність визначається як сума реактивних потужностей окремих фаз:

$$Q = 3U_{\phi}I_{\phi} \sin \varphi = \sqrt{3}UI \sin \varphi. \quad (3.4)$$

Повна потужність при рівномірному навантаженні фаз:

$$S = \sqrt{P^2 + Q^2} = 3U_{\phi}I_{\phi} \sin \varphi = \sqrt{3}UI \quad (3.5)$$

Коефіцієнт потужності трифазної системи при симетричному навантаженні і синусоїдальній напрузі:

$$\alpha = \cos \varphi = \frac{P}{S}.$$

У рівнянні (3.1) па підставі першого закону Кирхгофа можна виключити один із струмів і подати миттєве значення потужності через лінійні напруги у трьох формах:

$$P = U_{AC}i_A + U_{BC}i_B; \quad (3.6)$$

$$P = U_{AB}i_A + U_{CB}i_C; \quad (3.7)$$

$$P = U_{BC}i_B + U_{CA}i_C. \quad (3.8)$$

Таким чином, миттєва потужність трифазної системи може бути подана у виді суми тільки двох додатків. Рівняння (3.1)-(3.6) дозволяють використовувати для вимірювання потужності й енергії один, два або три прилади (ватметр або лічильник). Ватметр являє собою електромеханічний перемножник струму і напруги. Рухома частина його вимірювального механізму повертається на кут, пропорційний середньому значенню миттєвої потужності, що ним враховується. Показання ватметра в загальному випадку визначаються добутком струму, що протікає по його послідовної обмотці, на напругу, прикладену до його паралельного кола, і на косинус кута між векторами струму і напруги, тобто в однофазному колі змінного струму показання ватметра P_w відповідають активній (середній) потужності:

$$P_w = U_{\phi}I_{\phi} \cos(\varphi) = U_{\phi}I_{\phi} \cos \varphi = P. \quad (3.9)$$

У трифазних колах за допомогою ватметрів вимірюють окремо активну і реактивну потужності.

У лабораторній практиці застосовують електродинамічні ватметри класів точності 0,1; 0,2; 0,5. У технічних вимірюваннях використовують феродинамічні одно-, дво- і триелементні ватметри класів точності 1,0; 1,5; 2,5.

Метод одного ватметра для вимірювання активної потужності застосовують у симетричних трифазних колах. Будемо вважати, що приймач з'єднаний зіркою, тому що трикутник завжди можна замінити рівнозначною зіркою.

Якщо нульова точка доступна, то ватметр можна увімкнути в одну з фаз. Для одержання активної потужності всієї системи відповідно до (3.2) показання ватметра P_w слід потроїти:

$$P_{\Sigma} = 3U_{\phi} I_{\phi} \cos \varphi. \quad (3.10)$$

Якщо нульова точка недоступна, то застосовується схема увімкнення ватметра зі штучною нульовою точкою або схема, зображена на рис.3.2.

Активна потужність трифазної системи визначається як сума показань ватметра в двох положеннях перемикача:

$$P_{\Sigma} = P_{W1} + P_{W1}.$$

Зі схем увімкнення відповідно до діаграми (рисунок 3.2) визначимо:

$$P_{W1} = I_A U_{AB} \cos \beta_1$$

$$P_{W1} = I_A U_{AC} \cos \beta_2$$

$$\begin{aligned} P_{W1} + P_{W2} &= IU [\cos(30^\circ + \varphi) + \cos(30^\circ - \varphi)] = \\ &= IU (\cos 30^\circ \cos \varphi - \sin 30^\circ \sin \varphi + \cos 30^\circ \cos \varphi + \sin 30^\circ \sin \varphi) = \\ &= 2IU \cos 30^\circ \cos \varphi = \sqrt{3}UI \cos \varphi = P. \end{aligned}$$

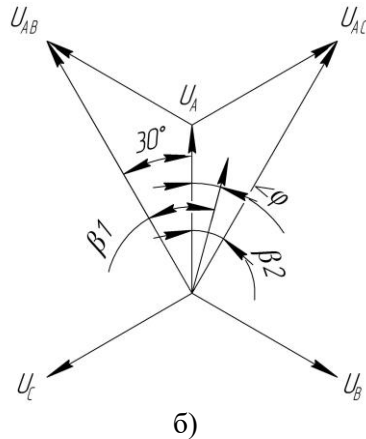
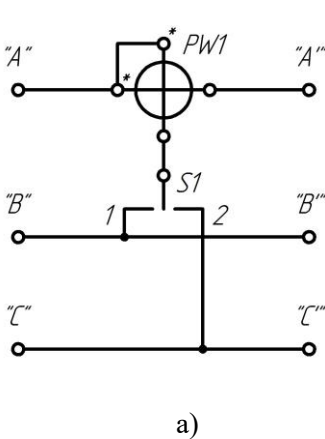
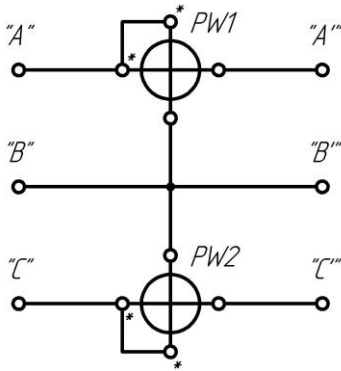


Рисунок 3.2 – Схема (а) і векторна діаграма (б) вимірювання активної потужності методом одного приладу.

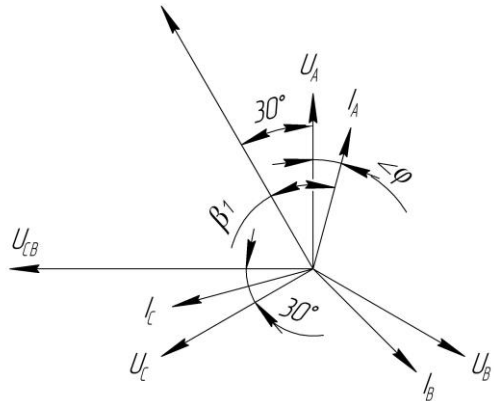
Метод двох ватметрів для вимірювання активної потужності застосовують в асиметричних трифазних колах виходячи з (3.6)-(3.8) за одною з трьох схем. На рисунку 3.3 ватметри включені за схемою, що відповідає рівнянню (3.7).

Активна потужність визначається як алгебраїчна сума показань ватметрів P_{W1} і P_{W2} :

$$P_{\Sigma} = P_{W1} + P_{W2} \quad (3.11)$$



а)



б)

Рисунок 3.3 – Схема (а) і векторна діаграма (б) вимірювання активної потужності методом двох приладів.

Метод одного приладу для вимірювання реактивної погужності застосовують у симетричних колах, використовуючи схему підключення ватметра, наведену на рисунку 3.4.

Реактивна потужність трифазної системи через показання ватметра:

$$Q = \sqrt{3}P_W .$$

Показання ватметра у схемі (рисунок 3.4) з урахуванням векторної діаграми можна записати у вигляді:

$$P_W = I_A U_{BC} \cos \beta = I_A U_{BC} \cos(90^\circ - \varphi) = IU \sin \varphi .$$

Оскільки реактивна потужність системи з (3.4):

$$Q = \sqrt{3}IU \sin \varphi ,$$

то через показання ватметра

$$Q = \sqrt{3}P_W . \quad (3.12)$$

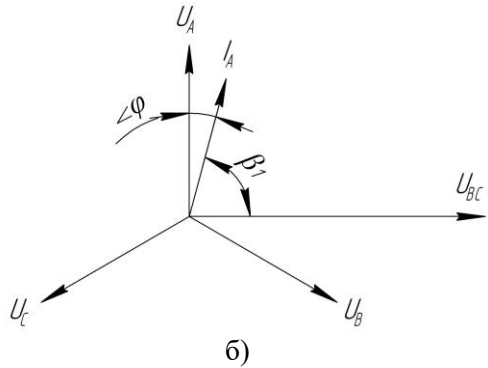
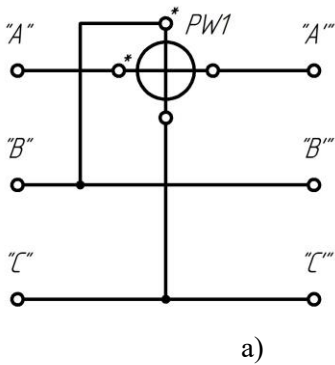


Рисунок 3.4 – Схема (а) і векторна діаграма (б) вимірювання реактивної потужності методом одного приладу.

Метод двох приладів для вимірювання реактивної потужності застосовують у трифазних колах при незначній асиметрії. Увімкнення ватметрів виконується за схемою, зображеною на рисунку 3.5.

Реактивну потужність визначають, виходячи зі схеми увімкнення і векторної діаграми (рисунок 3.5) через показання ватметрів:

$$Q = \frac{\sqrt{3}}{2} (P_{W1} + P_{W2}). \quad (3.13)$$

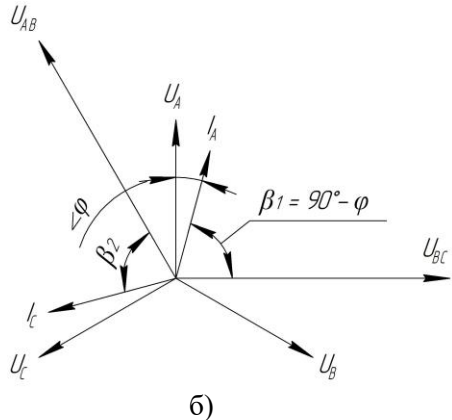
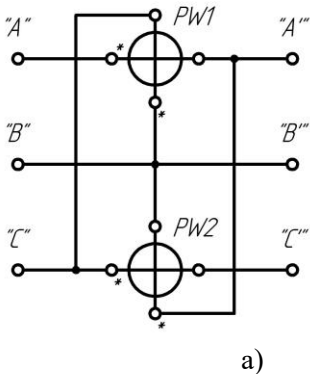


Рисунок 3.5 – Схема (а) і векторна діаграма (б) вимірювання реактивної потужності методом двох приладів.

Метод трьох приладів застосовують для вимірювання активної і реактивної потужності при асиметрії у трифазних колах, у тому числі й у чотирьохпроводній системі. Вимірювання активної і реактивної енергії в трифазних колах здійснюється двоелементними (або трифазними) індукційними лічильниками. Вмикають лічильники за схемами вмикання ватметрів.

Прилади та обладнання

У таблицю 3.1 необхідно занести паспортні дані вимірювальних приладів.

Таблиця 3.1 - Перелік приладів і обладнання

Позначення в схемі	Найменування приладу	Тип приладу	Клас точності	Основні характеристики

Завдання

3.1 Ознайомтеся зі стендом, схемами вимірювання і приладами на робочому місці.

3.2 Зберіть схему для вимірювання активної потужності P методом одного приладу (рисунок 3.2). Установіть на стенді струм навантаження $I_A=I_B=I_C$, що дорівнює 3 А, 4 А або 5 А, за допомогою ручок резисторів $R_1\dots R_3$. Виміряйте вольтметром лінійні напруги на навантаженні. Результати усіх вимірювань запишіть у таблицю 3.2.

Таблиця 3.2 – Результати вимірювання

Метод вимірювання	Виміряно				Обчислено		
	$U_{AB},$ В	$I_{\phi},$ А	$P_{w1},$ Вт	$P_{w2},$ Вт	$P,$ Вт	$Q,$ вар	$\cos\varphi$
Метод одного приладу:							
для вимірювання P							
для вимірювання Q							
Метод двох приладів:							
для вимірювання P							
для вимірювання Q							

3.3 Зберіть схему для вимірювання активної потужності P методом двох приладів (рисунок 3.3). Проведіть вимірювання і запишіть їх у таблицю 3.2.

3.4 Зберіть схему для вимірювання реактивної потужності Q методом одного приладу (рисунок 3.4). Проведіть вимірювання і запишіть їх у таблицю 3.2.

3.5 Зберіть схему для вимірювання реактивної потужності Q методом двох приладів (рисунок 3.5). Проведіть вимірювання і запишіть їх у таблицю 3.2.

3.6 За результатами вимірювань обчисліть значення для кожної схеми активної і реактивної потужності, а також $\cos\varphi$.

3.7 Зробіть висновки на основі експериментальних даних.

Зміст звіту з лабораторної роботи.

Звіт з лабораторної роботи повинен містити тему, мету лабораторної роботи, законспектовані короткі теоретичні відомості, електричні схеми, заповнені таблиці 3.1 та 3.2, необхідні розрахунки, висновки з лабораторної роботи.

Контрольні запитання.

3.1 Ватметрами яких систем можна вимірювати потужність постійного і змінного струму?

3.2 Якими засобами можна визначити $\cos\varphi$ у даній роботі?

3.3 Як визначити верхню межу вимірювання ватметра, ціну поділки і максимальну похибку, що допускається, у ватах?

3.4 У яких випадках застосовуються методи одного, двох і трьох приладів у трифазних колах?

3.5 Чому у схемі рис.3.3 для симетричного навантаження за показаннями двох ватметрів можна визначити й активну, і реактивну потужність?

4 ЛАБОРАТОРНА РОБОТА №4

Дослідження вимірювальних трансформаторів струму

Мета: вивчити способи підмикання вимірювальних трансформаторів струму і напруги. Ознайомитись з методом перевірки вимірювальних трансформаторів струму.

Короткі теоретичні відомості.

Вимірювальні трансформатори струму і напруги призначені для перетворення великих змінних струмів і напруг у малі, зручні для вимірювань, а також для поділу кіл вимірювальних приладів і кіл високої напруги. Завдяки трансформаторам можна застосовувати прилади з невеликими стандартними номінальними значеннями струму і напруги (наприклад, 5А і 100В) у високовольтних колах з великими струмами. На відміну від звичайних силових трансформаторів вимірювальні трансформатори працюють у граничних режимах: трансформатор струму - в режимі, близькому до режиму короткого замикання; трансформатор напруги – в режимі холостого ходу.

Вимірювальний трансформатор має магнітопровід і дві обмотки: первинну (із числом витків W_1) і вторинну (із числом витків W_2). Первинна обмотка трансформатора струму вмикається у коло послідовно з навантаженням Z_H , а первинна обмотка трансформатора напруги - паралельно навантаженню або лінії (рисунк 4.1).

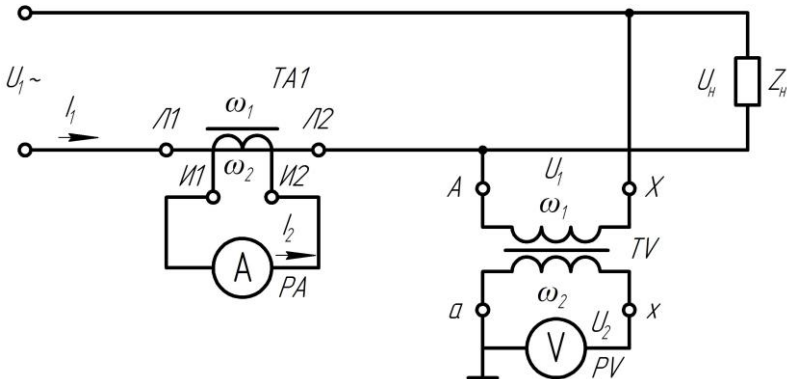


Рисунок 4.1 – Схема підключення трансформаторів струму та напруги.

У вторинне коло трансформатора струму вмикають амперметри, струмові обмотки ватметрів і лічильників, кола релейного захисту і керування; до вторинної обмотки трансформатора напруги підмикають вольтметри, паралельні кола ватметрів і лічильників.

У стандартних трансформаторах струму виводи первинної обмотки мають позначення Л1 і Л2, а виводи вторинної обмотки – U1 і U2. У трансформаторах напруги виводи первинної обмотки позначені А і Х, а виводи вторинної - а і х. У трансформаторах струму первинний струм І1 більше вторинного І2, тому первинна обмотка має менше витків, ніж вторинна, і виконується з товстого проводу або мідної шини. У відповідності до ГОСТ 7746-78Е вторинний номінальний струм І_{2н} може бути 1А; 2А; 2,5А; 5А при І_{1н} від 0,8А до 40 кА. У трансформаторах напруги первинна напруга U1 більше вторинної U2, тому ω₁ > ω₂, обидві обмотки виконуються з відносно тонкого проводу. Вторинна номінальна напруга U_{2н} може дорівнювати 100В, 150В, 100/3 В, 100/√3 В, при U_{2н} < 750 кВ.

За призначенням вимірювальні трансформатори поділяються на лабораторні й стаціонарні. Лабораторні трансформатори виготовляються багатодіапазонними, мають декілька значень первинних величин, одне або декілька значень вторинних величин і мають класи точності: 0,01; 0,02; 0,05; 0,1; 0,2 - для трансформаторів струму; 0,05; 0,1; 0,2; 0,5 - для трансформаторів напруги.

Вимірювальні трансформатори струму працюють у режимі близькому до режиму короткого замикання, тому що опір амперметра, на який він навантажений, дуже малий (наприклад 0,01 Ом).

Струм, що вимірюється в лінії

$$I'_1 = \frac{I_{1н}}{I_{2н}} I_2 = K_{1н} I_2, \quad (4.1)$$

де K_{1н} - номінальний коефіцієнт трансформації за струмом; I₂ - струм, показаний амперметром у вторинному колі.

Значення номінального коефіцієнта трансформації за струмом

$$K_{1н} = \frac{I_{1н}}{I_{2н}} \quad (4.2)$$

наводиться на його щитку й у паспорті трансформатора.

Дійсне значення струму в лінії

$$I_1 = K_1 I_2.$$

де K_1 - дійсний коефіцієнт трансформації, що дорівнює відношенню дійсних значень струмів I_1/I_2 .

Дійсний коефіцієнт трансформації - величина невідома, що залежить від режиму роботи трансформатора, тобто від значень струмів і напруг, характеру і величини опору навантаження, частоти струму і таке інше.

Відносна похибка, що виникає через невідповідність дійсного і номінального коефіцієнтів трансформації

$$\beta_1 = \frac{K_{In} - K_1}{K_1} 100\% = \frac{I'_1 - I_1}{I_1} 100\% \quad (4.3)$$

і називається струмовою похибкою.

У ідеальному трансформаторі, без втрат, вектор вторинного струму I_2 , зсунутий за фазою відносно вектора первинного струму I_1 на кут 180° . Кут δ називається кутовою похибкою трансформатора. Кутлова похибка впливає тільки на показання тих приладів, відхилення рухомої частини яких залежить від зсуву фаз між струмами і напругами у вимірювальних колах цих приладів - ватметрів, лічильників і фазометрів.

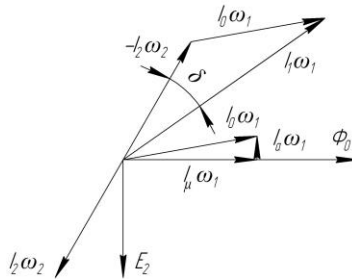


Рисунок 4.2 – Векторна діаграма трансформатора струму.

Виходячи з векторної діаграми трансформатора струму (рисунок 4.2), можна скласти рівняння магніторушійних сил (МРС) трансформатора:

$$I_0\omega_1 = I_1\omega_1 + I_2\omega_2 . \quad (4.4)$$

МРС $I_2\omega_2$ створює розмагнічуючу дію через зсув між векторами $I_1\omega_1$ і $I_2\omega_2$ майже на 180° . Внаслідок цього магнітний потік Φ_0 у магнітопроводі створюється результуючою МРС $I_0\omega_1$, що називається повною МРС трансформатора.

У свою чергу МРС $I_0\omega_1$ складається з реактивної складової $I_\mu\omega_1$, що безпосередньо створює потік Φ_0 і співпадає із ним за фазою, і активної складової $I_a\omega_1$, що випереджає потік Φ_0 на 90° , визначаючи втрати на гістерезис і вихрові струми у магнітопроводі. При номінальному режимі роботи трансформатора звичайно $I_0\omega_1 < 1\% I_1\omega_1$ (або $I_2\omega_2$)

При достатній потужності кола первинного струму розімкнення вторинної обмотки викликає значне збільшення Φ_0 , тому що з (4.4) випливає, що $I_0\omega_1 = I_1\omega_1$. Таке розімкнення відноситься до аварійного випадку. При цьому ЕРС вторинної обмотки зростає до декількох сотень вольт, що небезпечно для обслуговуючого персоналу і може привести до пробоя ізоляції. Відбувається збільшення втрат на вихрові струми і перемагнічування, значний нагрів магнітопроводу й обмоток.

Похибки трансформатора струму в основному визначаються МРС $I_0\omega_1$. Струм I_0 залежить від якості матеріалу осердя, його розмірів, числа витків, характеру і величин навантаження.

Навантаження трансформатора струму не повинно перевищувати його номінального навантаження, що характеризується повною номінальною потужністю вторинної обмотки $S_{2н}$ [ВА] і вказується на щитку. Опір номінального навантаження дорівнює

$$Z_{2н} = \frac{S_{2н}}{I_{2н}^2}.$$

Для зменшення втрат магнітопроводу виготовляють кільцевої форми з тонкої листової високосортної електротехнічної сталі або з пермалюю.

Вимірювальні трансформатори напруги працюють у режимі, близькому до режиму холостого ходу, до вторинної обмотки підмикається вольтметр, опір якого великий.

Вимірювальні трансформатори напруги характеризуються кутовою похибкою, виникнення якої аналогічне для трансформаторів струму, і похибкою напруги:

$$\beta_u = \frac{K_{ун} - K_u}{K_u} 100\% = \frac{U'_1 - U_1}{U_1} 100\% ,$$

де $K_u = U_1/U_2$ – дійсний коефіцієнт трансформації, що дорівнює співвідношенню дійсних напруг U_1 і U_2 ;

$K_{un} = U_{1n}/U_{2n}$ – номінальний коефіцієнт трансформації за напругою; U'_1 – напруга, що вимірюється; U_2 – показання вольтметра у вторинній обмотці.

Найбільший вплив на похибку здійснює навантаження у вторинному колі трансформатора, причому, на відміну від трансформатора струму, її опір обмежується знизу, тобто повинна виконуватися умова

$$Z_2 \geq Z_{2n}.$$

Визначення похибок трансформаторів струму. Визначення похибок може здійснюватися одним із двох методів - простим методом порівняння робочого і зразкового трансформаторів і диференційно-нульовим методом.

У даній роботі застосовується перший метод, при якому прилади вмикаються за схемою (рисунок 4.3), а похибка визначається за формулою

$$\beta_1 = \frac{I_{2n} K_{1np} - I_{23} K_{1n3}}{I_{23} K_{1n3}}, \quad (4.5)$$

де I_{2n} , I_{23} - показання амперметрів, увімкнених у вторинні кола трансформаторів, що перевіряється і зразкового відповідно;

K_{1np} , K_{1n3} - номінальні коефіцієнти трансформації трансформатора, що перевіряється й зразкового трансформатора, відповідно.

Прилади та обладнання

У таблицю 4.1 необхідно занести паспортні дані вимірювальних приладів.

Таблиця 4.1 - Перелік приладів і обладнання

Позначення в схемі	Найменування приладу	Тип приладу	Клас точності	Технічні дані

Завдання.

4.1 Ознайомтеся зі стендом, схемами вимірювання і приладами на робочому місці. Занесіть у таблицю 4.1 паспортні дані вимірювальних трансформаторів струму і приладів.

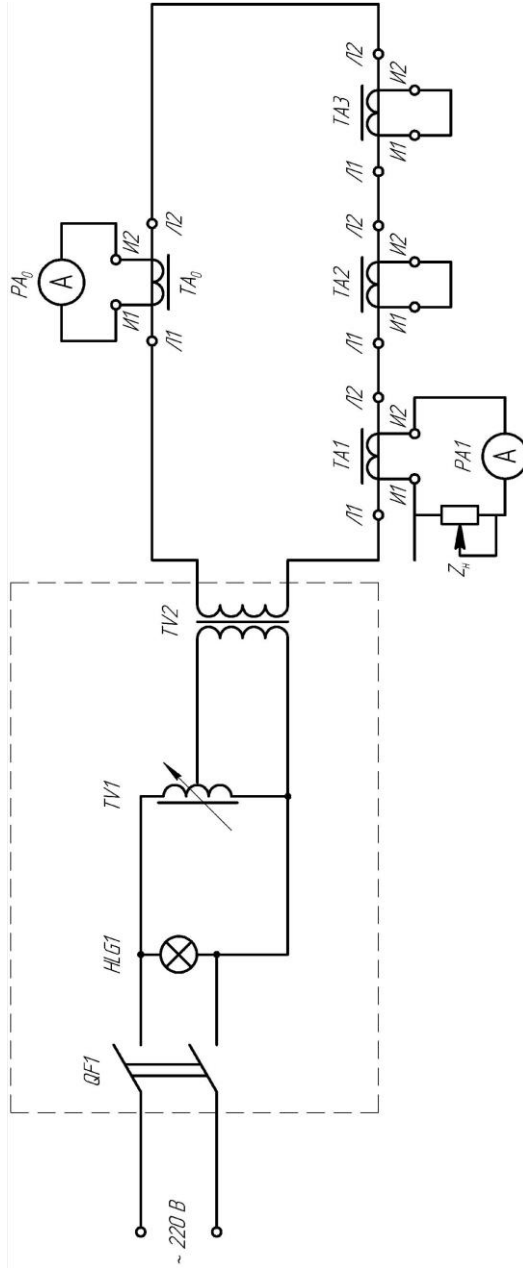


Рисунок 4.3 – Схема лабораторного стенду

УВАГА! Під час роботи не допускайте розмикання клем U1 і U2 у вторинних обмотках трансформаторів струму. Це приводить до появи на клеммах небезпечної напруги.

Перед вмиканням стенда повернути ручку ЛАТРа «РЕГ.ТОКА» у крайнє положення - проти годинникової стрілки.

Зробіть розмагнічування трансформаторів струму.

Зробіть перевірку трансформаторів струму. Обчислить номінальний опір навантаження для кожного трансформатора струму, що перевіряється, за його паспортними даними.

Зберіть схему (рисунок 4.3) для перевірки трансформатора ТА1. Вторинні обмотки інших трансформаторів, що перевіряються ТА2 і ТА3 у цей час закорочені. Слід врахувати, що коло первинного струму, який протікає через затискачі Л1 і Л2 усіх трансформаторів струму, постійно замкнені і є нерозбірні.

Установить на магазині опорів R1 відповідний опір навантаження Z_n . Перевірку трансформатора робити за оцифрованими поділками амперметра РА1, регулюючи первинний струм I1, від 0 до 5 А за допомогою ЛАТРа TV1. Установить опір навантаження $Z=kZ_n$, де значення коефіцієнта k задається викладачем. Повторіть перевірку трансформатора. Аналогічно виконати перевірку трансформаторів ТА2 і ТА3. Результати вимірювань занести у таблицю 4.2.

Розрахуйте струмові похибки β_1 . Побудуйте графіки залежності $\beta_1 = f(I_1)$ і визначте клас точності для всіх трансформаторів струму за їх максимальною зведеною похибкою.

Таблиця 4.2 – Результати вимірювань

Тип ТА	Показання приладу						Обчислення похибки					
	ТК-20		ТПЛМ		ТФН		ТК-20		ТПЛМ		ТФН	
При навантаженні	Z_n	KZ_n	Z_n	KZ_n	Z_n	KZ_n	Z_n	KZ_n	Z_n	KZ_n	Z_n	KZ_n
	0,2	0,4	0,4	0,8	1,0	2,0	0,2	0,4	0,4	0,8	1,0	2,0
РА1, А	РА0, А						$\beta_1, \%$					
1												
2												
3												
4												
5												

Провести дослідження режиму холостого ходу трансформаторів струму. Зніміть залежність напруги холостого ходу у вторинній обмотці досліджуваного трансформатора струму від струму в лінії $U_{20} = f(I_1)$; $I_1 = \{1, 2, 3, 4, 5\}A$ і побудуйте її графік.

Для проведення досліджу неробочого ходу використайте схему (рисунок 4.3), але з урахуванням змін: до затискачів вторинної обмотки досліджуваного трансформатора підімкніть вольтметр за схемою на рисунку 4.4. Вольтметр PV1 вмикається з трансформатором TA2, а PV2 - із TA2 і TA3.

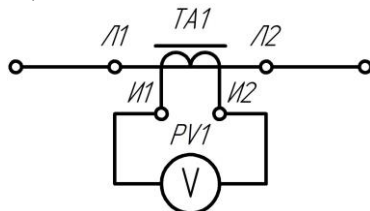


Рисунок 4.4 – Схема підключення вольтметра у вторинне коло трансформатора струму.

Зробіть висновок за результатами експериментів

Зміст звіту з лабораторної роботи.

Звіт з лабораторної роботи повинен містити тему, мету лабораторної роботи, законспектовані короткі теоретичні відомості, електричні схеми і векторну діаграму, заповнені таблиці 4.1 та 4.2, необхідні розрахунки, графіки залежностей $\beta_1 = f(I_1)$, $U_{20} = f(I_1)$ для кожного з трьох трансформаторів, висновки з лабораторної роботи.

Контрольні запитання.

4.1 Призначення вимірювальних трансформаторів струму і напруги, особливості їхньої роботи.

4.2 Похибки трансформаторів струму і причини виникнення.

4.3 Векторна діаграма трансформатора струму і рівняння МРС.

4.4 Номінальний струм вторинної обмотки і номінальне навантаження трансформатора струму.

4.5 Номінальний і дійсний коефіцієнти трансформації.

4.6 Заходи спрямовані на зменшення похибок трансформаторів струму.

5 ЛАБОРАТОРНА РОБОТА №5

Дослідження індукційного лічильника електричної енергії.

Мета: ознайомитися з будовою і принципом дії індукційного лічильника, методикою його перевірки, дослідження залежності похибки лічильника від струму навантаження.

Короткі теоретичні відомості.

Найбільш поширеним приладом для вимірювання енергії змінного струму є індукційний лічильник із вимірювальним механізмом тангенціального типу. Будова такого лічильника показана на рисунку 5.1, векторна діаграма - на рисунку 5.2.

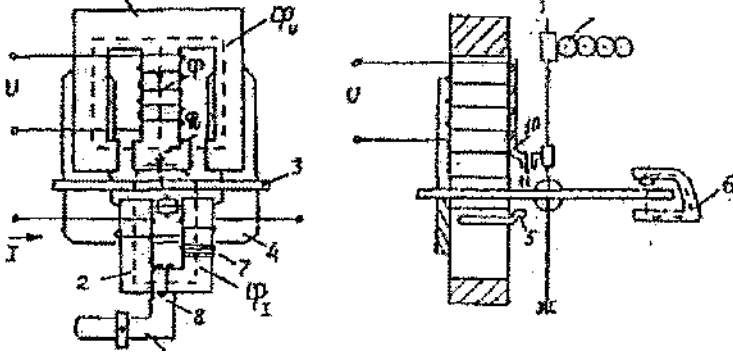


Рисунок 5.1 – Будова індукційного лічильника

Індукційний вимірювальний механізм лічильника складається з таких вузлів і деталей: Ш-подібного магнітопроводу 1 з обмоткою напруги, П-подібного магнітопроводу 2 з обмоткою струму, алюмінієвого диска 3, закріпленого на осі, протиполюсу 4 із магніто-м'якої сталі, сталевго повідця 5 для створення компенсаційного моменту, магніту 6 для створення гальмівного моменту, короткозамкнених витків 7, додаткової обмотки 8, замкненої на дровтовий резистор 9, пластини з прапорцем 10, виконаних із магніто-м'якої сталі, сталевго гачка 11, рахункового механізму 12.

При підмиканні лічильника до мережі напруга U , прикладена до обмотки напруги, створює в обмотці струм I_U , який відстає за фазою на кут близький до 90° через великий індуктивний опір обмотки.

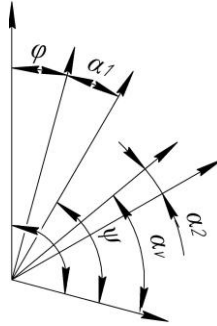


Рисунок 5.2 – Векторна діаграма

Струм I_U створює магнітний потік Φ в середньому стрижні магнітопроводу 1. Потік Φ поділяється на два потоки Φ_U і Φ_L ; робочий потік Φ_U перетинає диск 3 і замикається на магнітопроводі 1 через протиполіус 4; неробочий потік Φ_L замикається через бічні стрижні магнітопроводу й значної участі у створенні обертального моменту лічильника не приймає. Потоки Φ_U і Φ_L відстають від струму I_U на кути α_U і α_L , відповідно, причому $\alpha_U > \alpha_L$, тому що Φ_U перетинає диск і замикається через протиполіус. При вмиканні навантаження струм I створює у магнітопроводі 2 магнітний потік Φ_1 , що двічі перетинає диск і проходить через магнітопровід 2. Потік Φ_1 - відстає від струму I на кут α . Магнітні потоки Φ_U і Φ_1 перетинаючи диск, наводять у ньому ЕРС, а тому, що диск є короткозамкненим провідником, у диску протікають вихрові струми. На диск діє пара сил, що створює обертальний момент:

$$M_{ог} = Cf\Phi_U\Phi_1 \sin \psi, \quad (5.1)$$

де f - частота змінного струму мережі; Ψ – кут між потоками.

При роботі на лінійній ділянці кривої намагнічування магнітопроводів маємо:

$$\Phi_1 = k_1 I; \quad \Phi_U = k_2 \frac{U}{Z_U} = k_2 \frac{U}{2\pi f L_U}, \quad (5.2)$$

де L_U - індуктивність обмотки напруги; k_1 , k_2 - стала величина.

Підставляючи значення потоків отримаємо

$$M_{об} = kUI \sin \psi . \quad (5.3)$$

Якщо $\beta = \psi + \varphi + \alpha_1 > \frac{\pi}{2}$, то регулюючи α_1 , можна домогтися того, що $\psi + \varphi = \frac{\pi}{2}$ тобто $\psi = \frac{\pi}{2} - \varphi$. Тоді $\sin \psi = \cos \varphi$, а

$$M_{об} = kUI \cos \varphi = kP , \quad (5.4)$$

де k – стала величина.

Забезпечення рівності $\psi = \frac{\pi}{2} - \varphi$ досягається регулюванням кута α_1 , шляхом зміни кількості короткозамкнених витків 7 (грубо) на магнітопроводі 2 і зміною опору дровового резистора 9 (точно). Для того, щоб диск обертався з рівномірною швидкістю, яка пропорційна споживаній потужності, обертальний момент повинний зрівноважуватися гальмівним моментом $M_{Г}$, який пропорційний швидкості обертання диска. Гальмівний момент створюється постійним магнітом, поле якого перетинає диск. Якщо знехтувати моментом тертя, то при $M_{об} = M_{Г}$ диск буде обертатися з рівномірною швидкістю. Кількість оборотів диска

$$N = AW_{Н} , \quad (5.5)$$

де $W_{Н}$ - енергія, що виміряна лічильником.

Коефіцієнт A дорівнює кількості оборотів на одиницю енергії (1кВт/год) називається передавальним числом лічильника і вказується на його щитку. Величина, обернена передавальному числу лічильника, тобто енергія, що враховується за 1 оборот диска, називається номінальною сталою лічильника $C_{Н}$:

$$C_{Н} = \frac{3600 \cdot 10^3}{A} , \quad (5.6)$$

де 10^3 , 3600 - коефіцієнти переходу від кВт/год до Вт/с.

Дійсна стала лічильника $C_{Д}$ не дорівнює номінальній, її значення визначається споживаним струмом навантаження, тому і похибка лічильника залежить від струму навантаження

$$C_{Д} = \frac{W_{Н}}{N} . \quad (5.7)$$

Суттєвий вплив на похибку здійснює момент тертя у відліковому механізмі й опорах рухомої частини. Очевидно, що момент тертя буде зменшувати обертальний момент і виміряна лічильником енергія буде менше дійсною. Для компенсації цієї систематичної похибки створюється додатковий обертаючий момент (компенсаційний). У даній конструкції лічильника цей момент створюється за допомогою повідця 5, прикріпленого до протиполюсу під диском лічильника, через який відгалужується додатковий потік Φ_K . При зсуві повідця від радіального напрямку виникає додатковий обертальний момент, що компенсує момент тертя.

При експлуатації лічильника рівність компенсаційного моменту і моменту тертя порушується і диск лічильника може почати обертання навіть при $I_H=0$, тобто коли споживання енергії немає. Таке явище називається самоходом лічильника. Для його усунення у конструкції лічильника передбачений прапорець 10 і гачок 11. Прапорець 10 намагнічується потоком Φ_K і, коли гачок підійде до нього, він його утримує за рахунок магнітного зв'язку. Сила взаємодії прапорця і гачка повинна бути відрегульована так, щоб лічильник мав припустиму межу чутливості. Межа чутливості - це найменше нормоване значення струму у відсотках від номінального струму, при якому починається обертання лічильника при $U = U_H$ і $\cos\varphi=1$. Для лічильників класу 1,0 межа чутливості не повинна перевищувати 0,5%, при класі точності 2,5 - 1%.

Оскільки лічильник є інтегруючим приладом, його клас точності визначається відносною похибкою:

$$\delta\% = \frac{W_H - W_D}{W_D} 100\% = \frac{C_H N - C_D N}{C_D N} 100\% = \frac{C_H - C_D}{C_D} 100\% , \quad (5.8)$$

де W_D - дійсне значення енергії, визначене за показаннями зразкових приладів.

Залежність похибки лічильника від струму навантаження називається навантажувальною кривою.

Прилади та обладнання.

У таблицю 5.1 занесені паспортні дані вимірювальних приладів.

Таблиця 5.1 - Перелік приладів і обладнання

Найменування приладу, обладнання	Тип приладу, обладнання	Клас точності	Основні характеристики
Лічильник індукційний	СО-Н446	2,5	$A=1200$; $U_H=220В$; $I_H=5...17А$
Амперметр	Э59	0,5	0-2,5-5,0 А
Міліамперметр	Э34	1,0	0-70 мА
Вольтметр	Э-378	1,5	0-250 В
Автотрансформатор лабораторний ЛАТР	навчальний		
Фазорегулювач	-	-	

Завдання.

Зберіть схему (рисунок 5.3). Після вмикання установить номінальне значення струму і $\cos\varphi = 1$. Для цього ручку фазорегулювача обертайте до максимального показання ватметра. Прогрійте лічильник номінальним струмом протягом 15 хв.

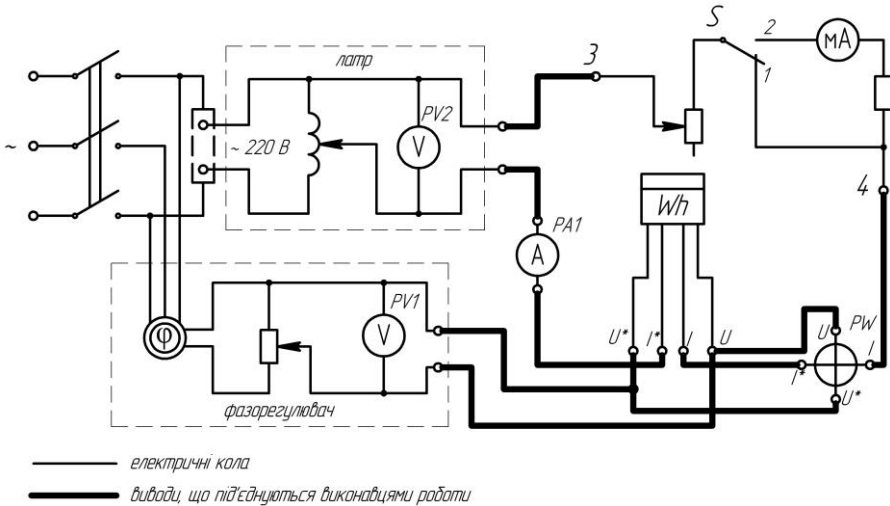


Рисунок 5.3 - Схема лабораторної установки.

Визначте значення відносної похибки при кожному значенні струму навантаження і запишіть у таблицю 5.2.

Побудуйте навантажувальну криву лічильника і письмово поясніть причини зростання й убування похибки на кожній ділянці.

Зміст звіту з лабораторної роботи.

Звіт з лабораторної роботи повинен містити тему, мету лабораторної роботи, законспектовані короткі теоретичні відомості, електричні схеми і векторну діаграму, заповнені таблиці 5.1 та 5.2, необхідні розрахунки, графіки залежності $\delta = f(I)$, висновки з лабораторної роботи.

Контрольні запитання.

1. Назвіть основні вузли індукційного лічильника і поясніть, які сили створюють обертальний момент.

2. За яких умов диск обертається з рівномірною швидкістю, пропорційною споживаній потужності?

3. Чим створюється гальмівний момент, що діє на диск? Чому він дорівнює і як регулюється?

4. Чим регулюється кут між потоками електромагнітів кола струму і кола напруги?

5. Для чого необхідний компенсаційний момент? Як він створюється і регулюється?

6. Що таке самохід лічильника? Як він усувається?

7. Що таке межа чутливості лічильника?

8. Як визначити енергію, виміряну лічильником і відносну похибку лічильника?

9. Поясніть характер зміни навантажувальної кривої лічильника.

10. Назвіть основні причини появи похибок у лічильнику.

11. Напруга на навантаженні 220 В, струм - 5,45 А. За 10 хв лічильник енергії зробив 246 обертів. Передавальне число лічильника $A=1200$ об/(кВт/год). Навантаження активне. Визначити енергію, враховану лічильником, і похибку її виміру, прийнявши показання вольтметра й амперметра за дійсні значення напруги і струму у колі.

6 ЛАБОРАТОРНА РОБОТА №6

Вимірювання опорів мостом постійного струму.

Мета: ознайомитися з мостовими методами вимірювання опорів і освоїти методику вимірювання.

Короткі теоретичні відомості.

Схема, наведена на рисунку 6.1, є мостом постійного струму або мостом Уїтстона; точки А, В, С і D - вершинами моста; кола між суміжними вершинами А і С, В і D та т.п. - плечима моста, а кола між протилежними вершинами А і В, С і D - діагоналями. На одну з діагоналей подається напруга живлення U , а в другу вмикають вимірювальний прилад.

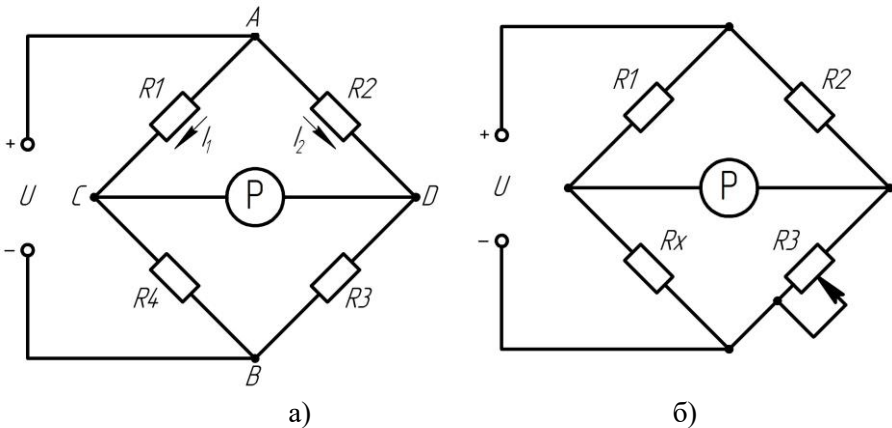


Рисунок 6.1 – Чотириплечий міст постійного струму (а), міст із невідомим опором (б)

Мостова схема має властивість: якщо $U_{BC} = U_{BD}$, струм у вимірювальній діагоналі відсутній. Такий стан моста називають рівноважним, а рівняння $U_{BC} = U_{BD}$ умовою рівноваги.

$$U_{BC} = I_1 R_4; \quad U_{BD} = I_2 R_3; \quad I_1 = \frac{U}{(R_1 + R_4)}; \quad I_2 = \frac{U}{(R_2 + R_3)}.$$

Тоді

$$R_2 R_4 = R_1 R_3. \quad (6.1)$$

Це рівняння рівноваги моста постійного струму. Властивості мостової схеми широко використовуються для вимірювання опорів. Якщо замість одного з резисторів, наприклад замість R_4 (рис.6.1, а) підімкнути резистор із невідомим опором R_x (рис.6.1, б), один з інших резисторів, наприклад R_3 , зробити регульовальним, то, регулюючи R_3 , міст можна привести в рівноважний стан. Тоді

$$R_x = R_3 \left(\frac{R_1}{R_2} \right). \quad (6.2)$$

З (6.2) видно, що результат вимірювання не залежить від прикладеної напруги або струмів у колі. Отже, урівноважені мостові схеми забезпечують дуже високу точність виміру.

Мостові схеми використовують також для перетворення опору в напругу в невірноваженому режимі. Якщо міст невірноважений, струм у вимірювальній діагоналі

$$I_p = \frac{U(R_2R_4 - R_1R_3)}{R_p(R_2 + R_3)(R_1 + R_4) + R_2R_3(R_1 + R_4) + R_1R_4(R_2 + R_3)} \quad (6.3)$$

При незмінних значеннях напруги живлення та опорів R_1, R_2, R_3 струм у діагоналі, а отже, і падіння напруги

$$U_{CD} = f(R_4). \quad (6.4)$$

Найчастіше такі схеми застосовуються для перетворення неелектричних величин - переміщення, деформації, температури і таке інше в електричні при їхньому вимірюванні. Прилад Р в невірноважених мостах градується в вимірювальних величинах.

Похибка вимірювання опорів урівноваженим мостом залежить від похибки калібрування зразкових резисторів R_1, R_2, R_3 , тобто від похибки міри і похибки за рахунок неповного зрівноважування моста.

Похибка за рахунок неповного зрівноважування моста залежить від чутливості мостової схеми. Чутливість моста - це відношення збільшення відхилення стрілки вимірювача $\Delta\alpha$ до відносної зміни опору:

$$S_M = \frac{\Delta\alpha}{\frac{\Delta R}{R}} \quad (6.5)$$

Чутливість моста являє собою добуток чутливості вимірювальної схеми на чутливість вимірювача, тобто

$$S_M = \frac{\Delta\alpha}{\Delta R/R} = \frac{\Delta I}{\Delta R/R} \cdot \frac{\Delta\alpha}{\Delta I} S_{CX} S_B. \quad (6.6)$$

Чутливість мостової схеми залежить від співвідношення плечей моста, внутрішнього опору вимірювального приладу і значення напруги живлення. Якщо вимірювальним приладом є вольтметр або гальванометр із високим опором, то максимальну чутливість міст буде мати при

$$R_2 \approx R_3; R_1 \ll (R_2; R_2) \gg R_x. \quad (6.7)$$

При малому опорі гальванометра чутливість буде максимальною при

$$R_3 < R_2; R_1 < R_2; R_2 > R_x. \quad (6.8)$$

Для забезпечення високої чутливості моста при вимірюванні опорів у широкому діапазоні в стандартних мостах є можливість змінювати значення опорів плечей у широкому діапазоні.

Плеche R_x в схемі зрівноваженого моста (рис.6.1, б) виконується у вигляді багатodeкадного магазина опорів 10·100 Ом; 10·10 Ом; 10·1 Ом; 10·0,1 Ом; 10·0,01 Ом і називається плечем порівняння. Плечі R_1 і R_2 , (кожне складається з опорів 10, 10², 10³, 10⁴ Ом) називаються плечами відношення.

Розглянуту мостову схему називають чотириплечим мостом. Такі мости забезпечують вимірювання із великою точністю порівняно великих опорів від 10 до 10⁵ Ом. При вимірюванні цими мостами опорів від 1 до 10 Ом похибки досягають 1% і вище, а вимірювання такими мостами опорів менших 0,1 Ом через значні похибки робити не можна. У цьому випадку перехідні опори контактів і опори сполучних проводів будуть приблизно дорівнювати вимірюваним опорам. Для виміру малих опорів, у діапазоні від 10⁻⁶ до 10 Ом застосовуються подвійні мости постійного струму.

Подвійний або шестиплечий міст (міст Томсона) зображений на рисунку 6.2. Вимірюваний опір R_x повинен мати чотири затискача - два струмові, що використовуються для вмикання R_x в коло джерела живлення моста, і два потенційних, між якими вимірюється опір. Такі ж затискачі має і зразковий резистор R_n . Перехідні опори струмових затискачів входять у коло з'єднуючого проводу R_0 і проводів, що йдуть до джерела живлення. Перехідні опори потенційних затискачів і відповідних з'єднуючих проводів вмикаються послідовно з опорами

плечей моста R_1, R_2, R_3, R_4 . Для виключення впливу перехідних опорів і опорів з'єднуючих проводів опори плечей моста R_1, R_2, R_3, R_4 в подвійних мостах вибираються більшими за 10 Ом.

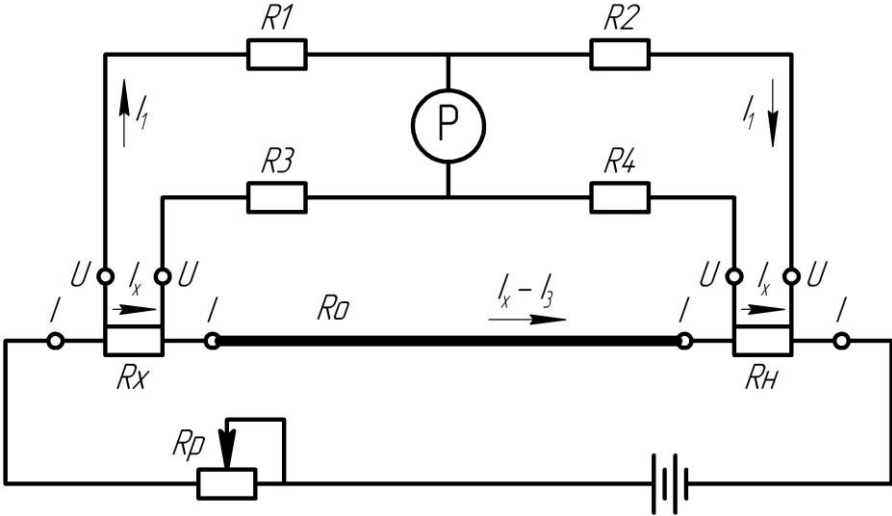


Рисунок 6.2 – Шестиплечий міст

При рівновазі подвійного моста, коли $U_{a\delta} = 0$, можна скласти наступні рівняння:

$$\begin{aligned} I_1 R_1 - I_x R_x - I_3 R_3 &= 0; \\ I_1 R_2 - I_x R_4 - I_3 R_4 &= 0; \\ I_3 (R_3 + R_4) - (I_x - I_3) R_0 &= 0. \end{aligned} \quad (6.9)$$

З цих рівнянь випливає

$$R_x = \frac{R_1}{R_2} R_n + \frac{R_4 R_0}{R_3 + R_4 + R_0} \left(\frac{R_1}{R_2} - \frac{R_3}{R_4} \right). \quad (6.10)$$

Якщо

$$\frac{R_1}{R_2} = \frac{R_3}{R_4}, \quad (6.11)$$

то

$$R_x = \frac{R_1}{R_2} R_n. \quad (6.12)$$

Щоб виконувалася умова (6.11), подвійні мости виконуються так, що кожна пара опорів змінюється одночасно або за рахунок



механічного зв'язку ручок резисторів або перестановкою штекерів штепсельних магазинів. Для більш точного виконання рівності (6.11), резистор R_0 повинний мати малий опір, тому його виконують у вигляді відрізка мідної шини.

Похибка вимірювання малих опорів подвійним мостом перевищує похибки вимірювання середніх опорів чотириплечим мостом і може сягати декількох відсотків.

Прилади та обладнання.

Прилад універсальний Р4833, призначений для вимірювання опорів, постійних ЕРС та напруг і перевірки технологічних приладів.

Клас точності 0,1; джерело живлення: 220В; 50Гц.

Магазин опорів складається з 5 декад: з опором однієї ступені 100; 10; 1; 0,1; 0,01 Ом - вони є плечима порівняння. Плечі відношення зроблені у вигляді дільника, резистори якого знаходяться на декадному перемикачі 10^3 , 10^2 ,..., 10^{-3} , 10^{-4} . Нуль-індикатором є гальванометр, з кнопками вмикання «грубо» , «точно» .

Кнопки МО-2, МО-4 - код роботи. Затискачі Т1, Т2, П1, П2 - для підмикання опору. Кнопка «Сеть» для вмикання приладу.

Завдання.

Вимірювання опору від 102 до 106 Ом.

Підключити калібровочними провідниками вимірювальний опір до затискачів «П1» і «П2».

Ручками декадних перемикачів установити номінал опору резистора. Натиснути кнопки «МО-2» і «Г».

Ввімкнути прилад до мережі, ввімкнути автомат, натиснути кнопку «Сеть». Установити стрілку гальванометра на нуль обертанням ручок декадних перемикачів плечей порівняння, спочатку - при натиснутій кнопці «грубо», потім – «точно».

Визначити опір резистору $R_x = NR_m$ Ом, де N - відношення опорів плечей відношення, R_m - величина опорів плечей порівняння. Виключити живлення приладу, установити органи керування в початкове положення, вимкнути стенд.

Вимірювання опору від 10-4 до 102 Ом.

Підключити резистор до затискачів «Т1», «П1», «П2», «Т2». Натиснути кнопки «МО-4» і «Г», установити номінал опору, увімкнути

прилад, установити стрілку гальванометра на нуль. Визначити $R_x = NR_m$. Відімкнути прилад.

Наведіть результати вимірювань і розрахунків у формі табл. 6.1.

Таблиця 6.1 - Результати вимірювань і розрахунків

Тип резистора	Виміряно		Обчислено	
	N	R_x , Ом	Δ , Ом	δ , %

Зміст звіту з лабораторної роботи.

Звіт з лабораторної роботи повинен містити титульний лист, тему, мету лабораторної роботи, досліджувані схеми (рис.6.1 і 6.2), результати вимірювань і розрахунків (таблиця 6.1), короткі теоретичні відомості, висновки з лабораторної роботи.

Контрольні запитання.

6.1 Навести схему одинарного моста постійного струму і сформулювати умови рівноваги моста.

6.2 Чому при вимірюванні малих опорів похибка одинарного моста велика?

6.3 Навести схему подвійного моста і написати рівняння для визначення вимірюваного опору.

6.4 Викласти методика виміру опору одинарним мостом.

6.5 Від чого залежить похибка виміру опору мостовим методом?

6.6 Що таке чутливість моста?

6.7 Яка умова максимальної чутливості моста при вмиканні у діагональ вольтметра, амперметра?

6.8 Для чого використовуються неврівноважені мостові схеми? Як одержати результат вимірювання неврівноваженим методом?

ПЕРЕЛІК ПОСИЛАНЬ

1. Основи метрології та електричних вимірювань: підручник : затв. МОНУ / В. В. Кухарчук, В. Ю. Кучерук, Є. Т. Володарський, В. В. Грабко. – Херсон : Олді-плюс, 2013. – 538 с.
2. Метрологія та вимірювальна техніка: підручник [Текст] / Є. С. Поліщук, М. М. Дорожовець, В. О. Яцук та ін. ; за ред. Є. С. Поліщука.- 2-ге вид., доп. та перероб. – Львів : Львівська політехніка, 2012. – 544 с.
3. Сусліков Л.М., Студеняк І.П. Метрологія та вимірювання: Навчальний посібник. – Ужгород: Видавництво УжНУ, 2014. - 292 с.
4. Ціделко В.Д., Яремчук Н.А., Затока С.А., Бурченков Г.К., Шведова В.В., Стасевич В.А. Основи метрології та вимірювальної техніки. Навчальний підручник / За заг. ред. Н.А. Яремчук. – К: Видавництво «Політехніка», 2012. - 266 с.
5. Шевченко, О.І. Метрологія. Терміни та пояснення. Довідник. Друге видання. Київ: ВАІТЕ, 2022. – 56 с.
6. Метрологія : навч. посіб. для студ. спеціальності 152 «Метрологія та інформаційно-вимірювальні технології» / КПІ ім. Ігоря Сікорського; уклад.: Н.М. Защепкіна. – Київ : КПІ ім. Ігоря Сікорського, 2022. – 397 с.
7. ДСТУ 2708:2006 Метрологія. Повірка засобів вимірювальної техніки. Організація та порядок проведення. – К., Держстандарт України, 2006.
8. Закон України «Про стандартизацію». - Режим доступу: <https://zakon.rada.gov.ua/laws/show/1315-18>
9. Метрологія, стандартизація, сертифікація, акредитація: навч. посібник / В.І. Корсун, В.Т. Белан, Н.В. Глухова. – Д.: Національний гірничий університет, 2011. – 147 с.
10. Седишев, Є. С. Конспект лекцій з дисципліни «Метрологія і стандартизація» для студентів 3–4 курсів денної і заочної форм навчання освітнього рівня «бакалавр» спеціальності 192 – Будівництво та цивільна інженерія / Є. С. Седишев ; Харків. нац. ун-т міськ. госп-ва ім. О. М. Бекетова. – Харків : ХНУМГ ім. О. М. Бекетова, 2017. – 97 с.
11. Коваленко, І. О. Метрологія та вимірювальна техніка: навчальний посібник / І. О. Коваленко, А. М. Коваль. – Житомир : ЖІТІ, 2001. – 651 с.




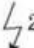

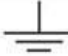






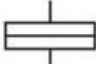

12. Назарова, О.С. Удосконалення системи діагностики стана холодної прокатки на основі бази даних його електромеханічних процесів / О.С. Назарова, Б.В. Васильєв, Д.Р. Шокуров // Електротехніка та електроенергетика, 2023. - №1. – С.7-18. DOI 10.15588/1607-6761-2023-1-1
13. Брилистий, В.В. Вимірювання крутного моменту для дослідження енергетичних характеристик приводів електромобілей / В.В. Брилистий, О.С. Назарова, В.В. Осадчий // Електротехніка та електроенергетика, 2021. - №4. - С. 36–44. <https://doi.org/10.15588/1607-6761-2021-4-4>
14. Nazarova, O. S. Research of the microprocessor liquid level automatic control system / O. S. Nazarova, V. V. Osadchyy, B. Yu. Rudim // Applied Aspects of Information Technology, 2023. - Vol. 6. - No. 2. – С. 163–174. DOI:<https://doi.org/10.15276/aaait.06.2023.12>
15. Osadchyy, V. Adjustable Vibration Exciter Based on Unbalanced Motors / V. Osadchyy, O. Nazarova, T. Hutsol, S. Glowacki, K. Mudryk, A. Bry's, A.Rud, W. Tulej, M. Sojak // Sensors, 2023. – No. 23. – P. 2170. <https://doi.org/10.3390/s23042170>
16. Nazarova, O. Software and Hardware Complex for The Study of Electropneumatic Mechatronic Systems / O. Nazarova, V. Osadchyy, S. Shulzhenko, M. Olieinikov // 2022 IEEE 4th International Conference on Modern Electrical and Energy System (MEES), Kremenchuk, Ukraine, 2022. - Pp. 1-6, doi: 10.1109/MEES58014.2022.10005698.
17. Nazarova, O. S. Computer modeling of electromechanical system of two-speed elevator./ Nazarova, O. S., Osadchyy, V. V., & Shulzhenko, S. S. // Herald of Advanced Information Technology, 2022. – No. 5(2). – Pp. 133–142. <https://doi.org/10.15276/hait.05.2022.11>
18. Назарова О. С. Ідентифікація кутової швидкості при завадах в оптичній системі енкодера / О.С. Назарова, В. В. Осадчий, І. А. Мелешко, М. О. Олейніков // Вісник НТУ «ХП» - Харків, 2019. – С.65-69. <https://doi.org/10.20998/2079-8024.2019.16.12>
19. Цюцюра В. Д. Метрологія та основи вимірювань: навч. посібник / В. Д. Цюцюра, С. В. Цюцюра. – Київ : Знання- Прес, 2003. – 180 с.
20. Поджаренко, В.О. Основи метрології та вимірювальної техніки. Навчальний посібник / В.О. Поджаренко, П.І. Кулаков, О.Г. Ігнатенко, О.П. Войтович – Вінниця: ВНТУ, 2006. – 151 с.

21. Тарасова В.В. Метрологія, стандартизація та сертифікація. Підручник / В.В. Тарасова, А.С. Малиновський, М.Ф. Рибак. За заг. ред. В.В. Тарасової. – К.: Центр навч. літератури, 2006. – 264 с.
22. Бичківський Р. В., Столярчук П. Г., Гамула П. Р. Метрологія, стандартизація, управління якістю і сертифікація : підручник / за ред. Р. В. Бичківського. – Львів: Львівська політехніка, 2002. – 560 с.
23. Nazarova, O. Fuzzy logic technologies in the diagnostic system of electromechanical processes of the cold rolling mill / O.Nazarova, O.Rusiak // *Energy*, Tbilisi, 3(107)/2023. – P. 10-15.
24. Nazarova, O. Mechatronic automatic control system of electropneumatic manipulator / V. Osadchyy, T. Hutsol, Sz. Glowacki, T. Nurek, V. Hulevskyi, I. Horetska // *Scientific Reports*, 2024. – Vol. 14. – P. 6970. <https://doi.org/10.1038/s41598-024-56672-4>.
25. Zaluzhnyi, M. Laboratory Stand for Studying the Automated Air Temperature Monitoring System Using IoT Technologies / M. Zaluzhnyi, O. Nazarova, Y. Krysan, A. Pyrozhok // *IEEE 5th International Conference on Modern Electrical and Energy System (MEES)*, Kremenchuk, Ukraine, 2023. - P. 1-5. doi: 10.1109/MEES61502.2023.10402525.
26. Samotyy, V. DC motor control system with optimization of the transient duration / V. Samotyy, R. Horun// *ISTCMTM*, 2023. - Vol. 84(4). - No. 4 - Pp. 23-29. <https://doi.org/10.23939/istcmtm2023.04>.
27. Aschepkov, V. Methods of machine learning in modern metrology / V. Aschepkov // *Measuring equipment and metrology*, 2024. - Vol. 85. - No. 1. Pp. 57-60. <https://doi.org/10.23939/istcmtm2024.01>.
28. Pytel, I. Calibration methods of industrial robots / I. Pytel, M. Vasylyk, J. Makal // *ISTCMTM*, 2024. – Vol. 85(1). – No. 1. – Pp.35-41. <https://doi.org/10.23939/istcmtm2024.01.035>
29. Rudavskiy I. Design and evaluation of a SMART indoor air quality monitoring system / I. Rudavskiy, H. Klym, A. I. Popov // *ISTCMTM*, 2023. – Vol. 84(3). – No. 3. Pp. 23-30. <https://doi.org/10.23939/istcmtm2023.03.023>
30. Honsor, O. Fundamental aspects of metrological support in IoT / O. Honsor, B. Mykyichuk // *Measuring equipment and metrology*, 2024. - Vol. 85. - No. 1. – P. 50-56. <https://doi.org/10.23939/istcmtm2024.01>.
31. Portable Colour Digital Storage Oscilloscope OWON PDS Series. User Manual. - Режим доступу:
<http://www.saelig.com/downloads/pds5022s.pdf>

Додаток А

Умовні позначення на електровимірювальних приладах

Таблиця А.1 – Відповідність представлення умовних позначень на електровимірювальних приладах

Умовне позначення	Зміст позначення	Умовне позначення	Зміст позначення
—	Постійний струм		Спільний затискач для багатощкальних і комбінованих приладів
~	Змінний струм		Коректор
≈	Струм постійний або змінний		Затискач, сполучений з корпусом
 2 кВ а)  б)	Ізоляція вимірювальної системи випробувана напругою, наприклад, 2 кВ: а) старе позначення, б) нове		Затискач, сполучений із землею
 а)  б)	Робоче положення приладу вертикальне: а) старе позначення, б) нове		Магнітоелектрична система приладу
 а)  б)	Робоче положення приладу горизонтальне: а) старе позначення, б) нове		Електромагнітна система приладу
2,5	Клас точності приладу		Електродинамічна система приладу
Φ	Індукційна система приладу		Електростатична система приладу