

Рис. 4. Изменение избыточной безразмерной температуры T^* вдоль оси координат Oy при $X=0$ для различных значений критерия Био при $D_n=2$

Графики на рис. 4 демонстрируют влияние теплоотдачи на распределение температуры при указанных исходных данных. Здесь видно, что с увеличением критерия Био температура убывает.

Таким образом, в настоящей работе решена граничная стационарная задача теплопроводности для изотропной полосы с инородным включением прямоугольной формы, на одной из границ которой осу-

ществляется конвективный теплообмен с внешней средой, а другая нагревается тепловым потоком.

ИСПОЛЬЗОВАННЫЕ ИСТОЧНИКИ

1. Беляев Н. В., Рядно А. А. Методы теории теплопроводности. Ч. I.— М.: Высш. шк., 1982. [Belyaev N. V., Ryadno A. A. Metody teorii teploprovodnosti. Ch. I. Moscow. Vyssh. shk. 1982]
2. Саврук М. П., Зеленьак В. М. Двовимірні задачі термопружності для кусково-однорідних тіл з тріщинами: монографія.— Львів: Растр-7, 2009. [Savruk M. P., Zelenyak V. M. Dvovimirni zadachi termoprzhnosti dlya kuskovo-odnoridnih til z trishchinami: monografiya. L'viv. Rastr-7. 2009]
3. Подстригач Я. С., Ломакин В. А., Коляно Ю. М. Термоупругость тел неоднородной структуры.— М.: Наука, 1984. [Podstrigach YA. S., Lomakin V. A., Kolyano Yu. M. Termouprugost' tel neodnorodnoi struktury. Moscow. Nauka. 1984]
4. Коляно Ю. М. Методы теплопроводности и термоупругости неоднородного тела.— Киев: Наукова думка, 1992. [Kolyano Yu. M. Metody teploprovodnosti i termouprugosti neodnorodnogo tela. Kiev. Naukova dumka. 1992]
5. Корн Г., Корн Т. Справочник по математике для научных работников и инженеров. М.: Наука, 1977. [Korn G., Korn T. Spravochnik po matematike dlya nauchnykh rabotnikov i inzhenerov. Moscow. Nauka. 1977]
6. Коляно Ю. М., Кричевец Ю. М., Гаврыш В. И. Уравнение теплопроводности для элементов микроэлектроники.— Часть II // Радиоэлектронное материаловедение.— Львов, 1989.— С. 175—183. [Kolyano Yu. M., Krichevets Yu. M., Gavrysh V. I. Uravnenie teploprovodnosti dlya elementov mikroelektroniki. Chast' II // Radioelektronnoe materialovedenie. L'vov. 1989. P. 175]

К. т. н. Г. Н. ШИЛО, Е. В. ОГРЕНИЧ,
к. т. н. Н. П. ГАПОНЕНКО

Украина, Запорожский национальный технический университет
E-mail: gshilo@zntu.edu.ua, chipmob@gmail.com

Дата поступления в редакцию
19.07 20010 г.

Оппонент к. т. н. В. Е. ТРОФИМОВ
(ОНПУ, г. Одесса)

ПРОЕКТИРОВАНИЕ РАДИАТОРОВ С ОПТИМАЛЬНЫМИ МАССОГАБАРИТНЫМИ ПАРАМЕТРАМИ

Предложенный метод может использоваться для проектирования любых ребристых радиаторов и приводит к снижению массы более чем в 2,5 раза при увеличении объема в 1,5 раза.

Мощные полупроводниковые приборы, которые широко применяются в преобразовательной технике и в выходных каскадах систем управления, имеют ограниченную допустимую температуру $p-n$ -переходов [1]. Обычно эти приборы очень компактны и имеют высокое тепловое сопротивление между корпусом прибора и окружающей средой. Для обеспечения их теплового режима при значительных уровнях мощности разработчики радиоаппаратуры обычно используют радиаторы. Существует большое количество радиаторов [2, 3], отличающихся типом оребрения (ребристые, штыревые, проволочные, гофрированные) и формой основания (пластина, цилиндр).

В [4] показано, что при оптимальном распределении температуры вдоль теплоотводящих элементов радиаторов возможно значительное уменьшение их массы и габаритов. Возможность уменьшения массы и объема ребристых радиаторов показана в [5, 6], однако оптимизация проводилась при заданной толщине

ребер и, кроме того, в использованных моделях не учитывался трехмерный характер температурного поля в основании радиатора. При расчете тепловых режимов радиаторов использовались граничные условия 3-го рода и приближенные соотношения для коэффициентов теплоотдачи.

Существенное увеличение точности расчетов можно получить при использовании средств инженерного проектирования [7—9], позволяющих моделировать распределение температуры в сложных конструкциях устройств различного применения. В сочетании с алгоритмами оптимизации это открывает путь к разработке методов проектирования радиаторов, учитывающих любые конструктивные и технологические ограничения.

Целью настоящей работы является разработка методов проектирования ребристых радиаторов с оптимальными массогабаритными параметрами на основе использования средств инженерного проектирования.

Тепловая модель ребристого радиатора

Построение модели радиатора в среде инженерного проектирования делится на этапы:

- создание трехмерной модели твердого тела по заданным размерам;
- задание теплофизических параметров материала радиатора и параметров теплоносителя;

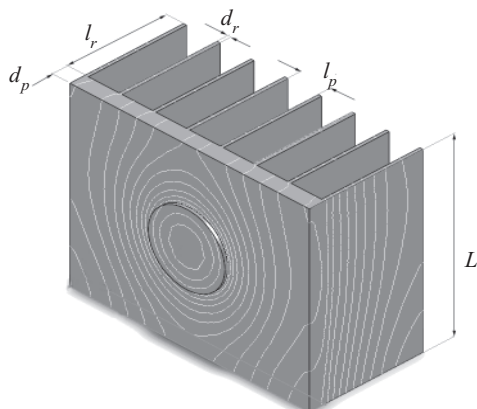


Рис. 1. Тепловая модель ребристого радиатора:
 d_r, l_r — толщина и длина ребра; l_p — расстояние между ребрами;
 d_p — толщина основания; L — ширина радиатора

— определение границ области решения задачи, задание начальных и граничных условий;

— построение и оптимизация расчетной сетки в пределах области решения задачи [7, с. 386—391].

При построении модели приняты следующие допущения:

— не учитывается шероховатость поверхности радиатора;

— размеры межреберных участков, толщина и длина всех ребер одинаковы;

— в области контакта основания полупроводникового прибора и радиатора тепловой поток постоянен;

— коэффициент теплопроводности материала радиатора не зависит от температуры.

Тепловая модель ребристого радиатора, построенная с учетом принятых допущений, показана на рис. 1. (Моделирование проводилось в среде Siemens NX, модуль NX. Электронные системы охлаждения. Построенная модель позволяла учесть трехмерный характер температурного поля, что отражено на рисунке. Здесь белыми линиями показаны изотермы, черной — область контакта полупроводникового прибора и основания радиатора.)

Для решения поставленной оптимизационной задачи необходима математическая модель зависимости теплового сопротивления R_T радиатора от размеров его элементов. Для ее создания исследовалась зависимость между длиной межреберного участка и толщиной основания радиатора при заданных значениях остальных размеров и величины теплового сопротивления. График такой зависимости показан на рис. 2, где заштрихована область работоспособности

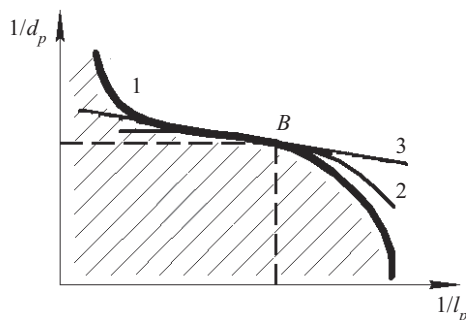


Рис. 2. Формирование области работоспособности

сти, в которой обеспечивается необходимый тепловой режим источника тепла.

Искомая математическая модель при аппроксимации границ области работоспособности 1 эллипсоидом 2 в граничной точке B имеет вид

$$R_T = \sum_{i=1}^5 c_i x_i^2, \quad (1)$$

где c_j — коэффициенты;

$$x_1=1/d_p; x_2=1/l_p; x_3=1/d_r; x_4=1/l_r; x_5=1/L.$$

Коэффициенты модели c_j находились из условия тождества касательных гиперплоскостей к гиперповерхностям области работоспособности и модели (1). Уравнение касательной гиперплоскости к границам области работоспособности (касательная 3 на рис. 2) может быть записано в виде

$$R_T = a_0 + \sum_{i=1}^5 a_i x_i, \quad (2)$$

$$\text{где } a_0 = R_{tb} - \sum_{i=1}^5 a_i x_{bi};$$

a_i — линейные коэффициенты разложения функции

$$R_T \text{ в ряд Тейлора, } a_i = \left. \frac{\partial R_T}{\partial x_i} \right|_{x_{bi}};$$

X_{bi} — координаты граничной точки области работоспособности, $X_{bi} = \{x_{b1}, \dots, x_{bn}\}$;

R_{tb} — гранично-допустимое входное тепловое сопротивление радиатора.

Коэффициенты a_i находятся численным дифференцированием в процессе моделирования с помощью средств инженерного проектирования. Сравнение выражений (1) и (2) позволяет установить связь между коэффициентами a_i и c_i :

$$c_i = \frac{R_T}{R_T - a_0} \frac{a_i}{x_{bi}}. \quad (3)$$

Полученные соотношения позволяют однозначно установить коэффициенты эллипсоидной модели и могут использоваться при оптимизации размеров элементов конструкций радиатора с учетом стратегий оптимизации.

Оптимизация массогабаритных параметров радиаторов

Оптимизацию массогабаритных параметров ребристых радиаторов обычно проводят по стратегиям минимизации массы (M -стратегия) и минимизации объема (V -стратегия). M -стратегия может интерпретироваться как стратегия минимальной стоимости, поскольку она определяет расход материала. V -стратегию можно использовать для оценки качества теплоотвода, если считать, что качество теплоотвода обратно пропорционально объему. Оптимальное соотношение цена/качество можно определять, используя массогабаритный показатель в виде произведения массы радиатора на его объем (MV -стратегия).

Целевая функция M -стратегии оптимизации радиатора имеет вид

$$m = \rho L[(n-1)d_p l_p + n d_r l_r + n d_p d_r] \rightarrow \min,$$

где ρ — плотность материала радиатора;

n — количество ребер.

С учетом модели (1) целевая функция приобретает вид

$$m = \rho \frac{1}{x_5} \left(\frac{n-1}{x_1 x_2} + \frac{n}{x_3 x_4} + \frac{n}{x_1 x_3} \right) \rightarrow \max. \quad (4)$$

Оптимизационную задачу решаем при ограничении $R_T \leq R_{tb}$. (5)

Решение оптимизационной задачи проводится методом множителей Лагранжа. Необходимость использования при этом выражений (4) приводит к сложной системе нелинейных уравнений. Для упрощения процедуры оптимизации используется гиперболическая модель весовой функции

$$G_a(x) = \sum_{i=1}^5 \frac{g_i}{x_i}. \quad (6)$$

Входящие в это выражение коэффициенты g_i определяются из условия параллельности касательных гиперплоскостей к гиперповерхностям (4) и (6)

$$b_i = \left. \frac{\partial m}{\partial x} \right|_{x_b}, \quad g_i = -b_i x_{bi}^2,$$

где b_i — линейные коэффициенты разложения функции (4) в ряд Тейлора.

Вспомогательная функция в методе множителей Лагранжа для M -стратегии записывается в виде

$$L(\lambda) = \sum_{i=1}^5 \frac{g_i}{x_i} + \lambda \sum_{i=1}^5 c_i x_i^2. \quad (7)$$

Оптимальное значение параметров достигается при $\frac{\partial L(\lambda)}{\partial x_i} = 0, \quad i = \overline{1, n}$.

В результате составляются уравнения вида $-\frac{g_i}{x_i^2} + 2\lambda c_i x_i = 0, \quad i = \overline{1, n}$. (8)

Решение системы уравнений (1) и (8) приводит к оптимальным при M -стратегии параметрам радиатора:

$$x_i = \sqrt[3]{\frac{g_i}{c_i}} \cdot \sqrt[3]{R_{tb} / \sum_{i=1}^5 \sqrt[3]{c_i \cdot g_i^2}}, \quad i = \overline{1, n}. \quad (9)$$

Целевая функция V -стратегии оптимизации радиатора имеет вид

$$V = L(l_r + d_p)(d_p n + l_p(n-1)) \rightarrow \min.$$

Используя преобразования (6)—(8), можно также прийти к выражению (9). Это позволяет использовать в процедурах оптимизации массы и объема одинаковые оптимизационные соотношения. Отличаются эти процедуры только выражением для целевой функции.

Целевая функция MV -стратегии содержит произведение массы и объема радиатора, что повышает показатели степени переменных. Это учитывается в модели весовой функции

$$G_a(x) = \sum_{i=1}^5 \frac{g_i}{x_i^2}, \quad (10)$$

где $g_i = -0,5 b_i x_{bi}^3$; b_i — линейные коэффициенты разложения произведения функций m и V в ряд Тейлора.

Тогда оптимальные размеры элементов конструкции радиатора в MV -стратегии устанавливаются соотношениями

$$x_i = \sqrt[4]{\frac{g_i}{c_i}} \cdot \sqrt[4]{R_{tb} / \sum_{i=1}^5 \sqrt{c_i \cdot g_i}}, \quad i = \overline{1, n}. \quad (11)$$

Размеры, определенные с помощью соотношений (9) и (11), зависят от положения граничной точки области работоспособности. Поэтому оптимальные значения размеров радиатора определяются по следующему итерационному алгоритму.

Шаг 1. Определяются начальные размеры радиатора. Используются известные процедуры выбора и расчета радиаторов (например, [2]).

Шаг 2. Определяются параметры моделей (1), (2) и (6) или (10).

Шаг 3. Определяются оптимальные значения размеров элементов конструкции радиаторов с использованием выражений (9) или (11).

Шаг 4. Проверяется условие

$$\left| \frac{R_T^{(i)} - R_{tb}}{R_{tb}} \right| \leq \epsilon,$$

где ϵ — заданная погрешность вычислений. Если условие не выполняется, то — переход на шаг 2. Иначе — конец алгоритма.

Предложенный алгоритм позволяет проектировать ребристые радиаторы с одинаковыми размерами однотипных элементов конструкции. Такие радиаторы используются для упрощения технологического процесса их изготовления. При этом разработанный алгоритм является универсальным в том смысле, что могут быть сняты или введены ограничения на любые размеры элементов конструкции. При этом изменяется только количество переменных n . Алгоритм может использоваться и при проектировании других типов радиаторов, например пластинчато-штыревых и радиаторов с цилиндрическими ребрами. Особенности этих радиаторов учитываются в выражениях для весовых функций.

Применение метода

Особенность применения метода рассмотрим на примере ребристого радиатора из алюминиевого сплава АЛ2 с допустимым входным тепловым сопротивлением $R_{tb} = 2,73$ К/Вт для источника тепла диаметром 28 мм. Мощность источника $P = 13,3$ Вт, температура окружающей среды $t_c = 40^\circ\text{C}$, коэффициент черноты поверхности радиатора $\epsilon = 0,91$. Радиатор расположен в воздушной среде при нормальном атмосферном давлении. Режим движения теплоносителя — свободная конвекция. В качестве начального приближения используем размеры стандартного радиатора. Рассмотрим M -, V - и MV -стратегии.

Предложенный алгоритм отличается высокой эффективностью, обеспечивая сходимость итерационного процесса за несколько итераций. Для оценки сходимости алгоритма может служить зависимость массы радиатора m от количества итераций k в M -стратегии, показанной на рис. 3. Из рисунка вид-

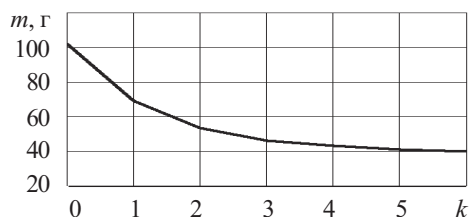


Рис. 3. Зависимость массы радиатора m от количества итераций k в M -стратегии

Стратегия:	Размеры радиатора, мм					Параметры радиатора		
	d_p	l_p	d_r	l_r	L	m , г	V , см ³	mV , г·дм ³
M	1,4	9,6	0,27	59,9	66,2	39,7	281,5	11,2
V	5,1	7,9	1,1	34,3	64,2	106,9	162,1	17,3
MV	1,7	10	0,35	55,7	58,7	43,5	245,3	10,7
Серийный радиатор	5	9	1	32	63	102	165,5	16,9

но, что уже при 5—7 итерациях процесс оптимизации может быть завершен.

Оптимальные размеры элементов конструкции и массогабаритные показатели радиатора, полученные при применении различных стратегий, а также стандартного радиатора представлены в **таблице**.

Как видно из таблицы, от выбора стратегии существенно зависят и размеры ребер и участков основания, и массогабаритные характеристики радиатора. По сравнению со стандартным радиатором M -стратегия проектирования приводила к уменьшению толщины основания и ребер более чем в 3 раза. При этом увеличивалась длина ребер и участков основания. Подобным образом изменялись размеры и при MV -стратегии. Размеры радиаторов в V -стратегии мало отличались от размеров стандартного.

Как и следовало ожидать, наименьшую массу обеспечивает M -стратегия проектирования: по сравнению со стандартным радиатором, масса уменьшилась в 2,5 раза. При этом объем увеличился в 1,5 раза. К этим показателям приводит и MV -стратегия. При V -стратегии показатели незначительно лучше, чем у стандартного радиатора. Это означает, что стандартные радиаторы по своим параметрам близки к радиаторам минимального возможного объема.

В исследованном радиаторе размеры однотипных элементов конструкции принимались одинаковыми. Снятие этих ограничений позволит улучшить массогабаритные параметры на 20—30%. При этом количество переменных в алгоритме возрастет до $4n-1$.

Предложенные метод и алгоритм при изменении выражений для целевой функции могут использоваться для проектирования любых радиаторов, в том чис-

ле пластинчато-шфтыревых и радиаторов с цилиндрическими ребрами.

ИСПОЛЬЗОВАННЫЕ ИСТОЧНИКИ

1. Полупроводниковые приборы. Транзисторы. Справочник / Под ред. В. М. Петухова.— М.: Радио и связь, 1993. [Poluprovodnikovye pribory. Tranzistory. Spravochnik / Pod red. V. M. Petukhova. Moscow. Radio i svyaz'. 1993]
2. Скрипников Ю. Ф. Радиаторы для полупроводниковых приборов.— М.: Энергия, 1973. Skripnikov Yu. F. Radiatory dlya poluprovodnikovykh priborov. Moscow. Energiya. 1973]
3. Роткоп Л. Л., Спокойный Ю. Е. Обеспечение тепловых режимов при конструировании радиоэлектронной аппаратуры.— М.: Сов. радио, 1976. [Rotkop L. L., Spokoyniy Yu. E. Obespechenie teplovykh rezhimov pri konstruirovanii radioelektronnoy apparatury. Moscow. Sov. radio. 1976]
4. Ройзен Л. И., Дулькин И. Н. Тепловой расчет оребренных поверхностей / Под ред. В. Г. Фастовского.— М.: Энергия, 1977. [Roizen L. I., Dul'kin I. N. Teplovoi raschet orebrennykh poverkhnostei / Pod red. V. G. Fastovskogo. Moscow. Energiya 1977]
5. Цесарский И. Б., Мотин Э. А. Методика расчета пластинчатых радиаторов минимального веса для полупроводниковых приборов // Вопросы радиоэлектроники. Сер. ТРТО.— 1970.— Вып. 2.— С. 42—49. [Tsesarskii I. B., Motin E. A. // Voprosy radioelektroniki. Ser. TRTO. 1970. Iss. 2. P. 42]
6. Мотин Э. А. Цесарский И. Б. Методика расчета пластинчатых радиаторов минимального объема // Вопр. радиоэлектроники. Сер. ТРТО.— 1971.— Вып. 3.— С. 74—76. [Motin E. A. Tsesarskii I. B. // Vopr. radioelektroniki. Ser. TRTO. 1971. Iss. 3. P. 74]
7. Алямовский А. А. Инженерные расчеты в SolidWorks Simulation.— М.: ДМК Пресс, 2010. [Alyamovskii A. A. Inzhenernye raschety v SolidWorks Simulation. Moscow. DMK Press. 2010]
8. Каплун А. Б., Морозов Е. М., Олферьева М. А. ANSYS в руках инженера: Практическое руководство.— М.: Едиториал УРСС, 2003. [Kaplun A. B., Morozov E. M., Olfer'eva M. A. ANSYS v rukakh inzhenera: Prakticheskoe rukovodstvo. Moscow. Editorial URSS. 2003]
9. Гончаров П. С., Ельцов М. Ю., Коршиков С. Б. и др. NX для конструктора-машиностроителя.— М.: ДМК Пресс, 2010. [Goncharov P. S., El'tsov M. Yu., Korshchikov S. B. i dr. NX dlya konstruktora-mashinostroitelya. Moscow. DMK Press. 2010]

НОВЫЕ КНИГИ

Мелешин В. И., Овчинников Д. А. Управление транзисторными преобразователями электроэнергии.— М.: Техносфера, 2011.— 576 с.

В книге изложены принципы управления транзисторными преобразователями электрической энергии при их работе в различных импульсных режимах. Приведены схематехнические решения и показаны особенности работы преобразователей, широко применяемых в различных системах электропитания. Показаны последние достижения в данной области техники, позволяющие управлять преобразователями с помощью как аналоговых, так и цифровых средств. Большое внимание уделено построению систем управления, использующих различные типы контроллеров и микроконтроллеров. Показано применение DSP-процессоров для различного рода преобразователей и приложений. Рассмотрено построение некоторых систем электропитания высокой надежности.

Книга будет полезна студентам, изучающим силовую электронику и принципы управления преобразователями, а также аспирантам и специалистам, изучающим и разрабатывающим устройства и системы преобразовательной техники.

НОВЫЕ КНИГИ

