

УДК 621.372.852.1

Мищенко М. В.¹, Фарафонов А. Ю.², Коваленко Д. А.³, Сицилицин Ю. А.⁴

¹Ассистент, Запорозький національний технічний університет, Україна, E-mail: marina.mischenko@gmail.com

²Канд. тех. наук, доцент, Запорозький національний технічний університет, Україна

³Канд. тех. наук, ст. преподаватель, Запорозький національний технічний університет, Україна

⁴Ст. преподаватель, Мелитопольский институт экологии и социальных технологий, Украина

МЕТОД СИНТЕЗА ДОПУСКОВЫХ ОТКЛОНЕНИЙ НА ГЕОМЕТРИЧЕСКИЕ ПАРАМЕТРЫ МИКРОПОЛОСКОВЫХ УСТРОЙСТВ

В представленной работе разработан метод синтеза допусковых отклонений на геометрические параметры микрополосковых устройств. Метод включает в себя: методику расчета схемы микрополосковых линий, основанную на использовании квазидинамических приближений и квазистатического анализа неоднородностей топологии; синтез допусковых отклонений, использующий интервальные модели; оптимизацию допусковых отклонений путем введения весовых коэффициентов; анализ допусков, обусловленных технологическими ограничениями. Приведен пример использования разработанного метода.

Ключевые слова: допусковые отклонения, топологические неоднородности, квазидинамическое приближение, фильтр.

ВВЕДЕНИЕ

В настоящее время техника СВЧ развивается в направлении уменьшения размеров конструкции. Это влечет за собой необходимость решения задачи обеспечения точности изготовления устройств, конструктивные параметры которых зависят от технологических ограничений и свойств применяемых материалов [1].

Усовершенствование технологических процессов и появление новых материалов способствуют увеличению разнообразия конструктивного исполнения СВЧ-устройств на микрополосковых линиях. Современные САПР СВЧ, такие как HFSS, FEKO и др., дают возможность моделировать и оптимизировать топологию полоковых устройств с целью получения требуемой выходной характеристики [2]. Поскольку разрешающая способность технологических процессов еще далека от совершенства [3], возникает необходимость синтеза допусков на геометрические параметры устройств [4], а, следовательно, использования точных математических моделей, учитывающих влияние всех элементов топологии для описания устройств СВЧ на микрополосковых линиях (МПЛ) [5].

Целью работы является усовершенствование моделей описания микрополосковых устройств, позволяющих синтезировать допусковые отклонения на параметры этих устройств; анализ влияния особенностей технологических этапов производства на допусковые отклонения параметров с помощью интервальных методов назначения допусков.

МЕТОДИКА РАСЧЕТА СХЕМ НА МНОГОСВЯЗАННЫХ МПЛ С ПРИМЕНЕНИЕМ КВАЗИДИНАМИЧЕСКОГО ПРИБЛИЖЕНИЯ И КВАЗИСТАТИЧЕСКОГО УЧЕТА ТОПОЛОГИЧЕСКИХ НЕОДНОРОДНОСТЕЙ

В качестве примера, иллюстрирующего применение предлагаемой методики моделирования МПЛ, адапти-

рованной к синтезу допусковых отклонений, рассмотрим топологию шпилечного фильтра.

Как видно из рис. 1, топология фильтра имеет достаточно сложную конфигурацию. По этой причине предлагается использовать метод декомпозиции и «разделить» топологию фильтра на базовые элементы (БЭ), включающие в себя области связанных и одиночных линий [7], рис. 2.

Для участков связанных и одиночных линий в работе [8] изложена методика квазидинамического моделирования МПЛ. Согласно этой методике матрица рассеяния отрезка связанных линий рассчитывается с использованием соотношений:

$$S_{11} = S_{11} + S_{12} \cdot D^{-1} \cdot T(l) \cdot S_{22} \cdot T(l) \cdot S_{21}, \quad (1)$$

$$S_{12} = S_{12} \cdot D^{-1} \cdot T(l) \cdot S_{21}; \quad S_{22} = S_{11}; \quad S_{21} = S_{12},$$

где $D = E - T(l) \cdot S_{22} \cdot T(l) \cdot S_{22}$; $T(l) = V \cdot \Theta(l) \cdot V^{-1}$; $\Theta(l) = \text{diag}(e^{-jkl})$; V – собственный вектор матрицы $C0^{-1} \cdot C$; $C, C0$ – матрицы взаимных и собственных погонных емкостей с учетом и без учета диэлектрического заполнения линии, соответственно; k – постоянная распространения; l – длина участка связанных МПЛ.

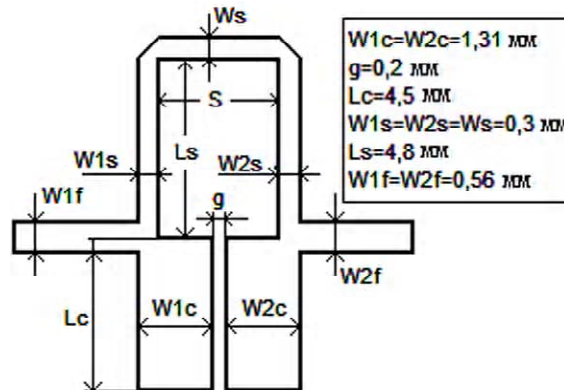


Рис. 1. ФНЧ на одиночном шпилечном резонаторе

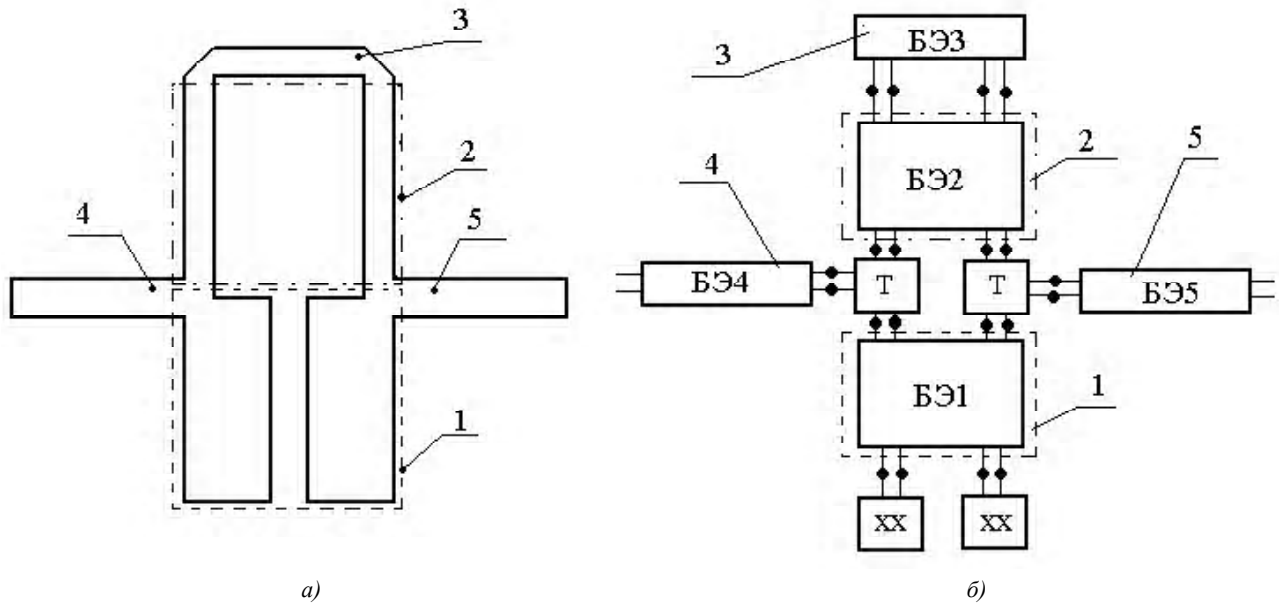


Рис. 2. Модель шпилечного ФНЧ: а) топология шпилечного ФНЧ; б) объединение БЭ; 1, 2 – области связанных линий; 3, 4, 5 – области одиночных МПЛ, включающие неоднородности топологии; XX и T – матрицы холостого хода и T-пересечения, соответственно

Матрица соединения одиночных линий или нагрузок с n -проводной связанной линией рассчитывается с помощью соотношений [8]:

$$S = \begin{bmatrix} (E + R \cdot Y)^{-1} \cdot (E - R \cdot Y) & (E + R \cdot Y)^{-1} \cdot 2 \cdot R \cdot Y \\ 2(E + R \cdot Y)^{-1} & (E + R \cdot Y)^{-1} \cdot (E - R \cdot Y) \end{bmatrix}, \quad (2)$$

где E – единичная матрица; R – матрица волновых сопротивлений одиночных линий (на рис. 2, а изображены как области 3, 4, 5); $Y = c \cdot C_0 \cdot V \cdot \sqrt{\epsilon_{\text{эф}}(\omega)} \cdot V^{-1}$ – матрица волновых проводимостей связанных линий; $c = 3 \cdot 10^8$ м/с; $\epsilon_{\text{эф}}(\omega)$ – диагональная матрица эффективных диэлектрических проницаемостей, полученных с помощью соотношений, представленных ниже.

Эффективная диэлектрическая проницаемость в квазидинамическом приближении $\epsilon_{\text{эф}}(\omega)$ описывается выражениями [9]:

– если алгебраическая сумма токов линий не равна нулю ($I_{\Sigma} = \sum_{k=1}^n I_{k_i} \neq 0$), то

$$\epsilon_{\text{эф}_i}(\omega) = \frac{2 \epsilon_{\text{эф}_i}(0) \left(1 + (k_0 h)^2 \frac{I_{\Sigma}}{2 V_{0_i}} \epsilon_r \right)}{1 + (k_0 h)^2 \frac{I_{\Sigma} \epsilon_{\text{эф}_i}(0) (1 + \epsilon_r)}{2 V_{0_i} \epsilon_r} + D}, \quad (3)$$

где

$$D = \sqrt{1 + 4(k_0 h)^4 \left(\frac{1 - \epsilon_r}{\epsilon_r} \right)^2 \left(\frac{\epsilon_{\text{эф}}(0)}{V_0} \right)^2} + 4 \frac{(k_0 h)^2}{\epsilon_r} \left(1 + \epsilon_r - 2 \frac{\epsilon_{\text{эф}}(0)}{\epsilon_r} \right) \frac{\epsilon_{\text{эф}}(0)}{V_0};$$

– если алгебраическая сумма токов линий равна нулю ($I_{\Sigma} = \sum_{k=1}^n I_{k_i} = 0$), то

$$\epsilon_{\text{эф}_i}(\omega) = \frac{2 \epsilon_{\text{эф}_i}(0) [1 + (k_0 h)^4 \epsilon_r^2 T_i / V_{0_i}]}{1 - \epsilon_{\text{эф}_i}(0) / \epsilon_r^2 + 2 (k_0 h)^4 \epsilon_{\text{эф}_i}(0) \epsilon_r T_i / V_{0_i} + D}, \quad (4)$$

где

$$D = \sqrt{\left(\frac{1 + \epsilon_r}{\epsilon_r^2} \right)^2 + 4 (k_0 h)^4 (1 + \epsilon_r) \left(1 - \frac{\epsilon_{\text{эф}}(0)}{\epsilon_r} \right) \frac{\epsilon_{\text{эф}}(0) \eta}{V_0}};$$

ϵ_r – диэлектрическая проницаемость материала подложки толщиной h ; $\epsilon_{\text{эф}}(0)$ – квазистатическая оценка эффективной проницаемости на нулевой частоте; k_0 – волновое число свободного пространства; T, V_0, η – функции, которые связывают геометрические параметры МПЛ [9].

Топологические неоднородности учитываются путем внесения в схему дополнительных емкостей. Методика расчета емкостей неоднородностей, позволяющая анализировать топологию устройства в целом, приведена в [10].

Для расчета этих емкостей используется интегральное уравнение:

$$\phi(r_p) = \int_{S_n} G(r_p, r_q) \cdot \sigma(r_q) ds_q, \quad (6)$$

где $\sigma(r_q)$ – распределение плотности заряда на поверхности S_n проводников с заданным значением потенциала; $G(r_p, r_q)$ – функция Грина краевой задачи.

Эквивалентная емкость неоднородности рассчитывается по соотношению [10]:

$$C_i = \frac{1}{\varphi_i} \sum_{n=1}^{N_x} \sum_{m=1}^{M_y} (\sigma_{nm} - \sigma_{0nm}) S_{nm}, \quad (7)$$

где φ_i – потенциал i -ой полоски; N_x, M_y – количество участков, на которые поделены полоски вдоль и поперек, соответственно; S_{nm} – площадь nm -ого участка; σ_{nm} – поверхностный заряд в центре nm -ого участка; σ_{0nm} – поверхностный заряд в центре nm -ого участка, равноудаленного от концов полоски.

Матрица рассеяния участка одиночной линии, в которую включена емкость неоднородностей, в общем виде имеет вид:

$$S = \begin{bmatrix} \frac{-1}{1+2 \cdot jXc/R} & \frac{2}{2+R/jXc} \\ \frac{2}{2+R/jXc} & \frac{1}{1+2 \cdot jXc/R} \end{bmatrix}, \quad (8)$$

где $Xc = 1/(2 \cdot \pi \cdot f \cdot C_H)$; C_H – емкость топологических неоднородностей, рассчитанных при моделировании всей топологии МПЛ [10]; R – сопротивление одиночной линии в квазидинамическом приближении [9].

Далее проводится рекомпозиция БЭ [7], вследствие чего получаем значение выходной функции фильтра в квазидинамическом приближении с учетом влияния топологических неоднородностей. На рис. 3 представлены результаты моделирования шпилечного фильтра с учетом и без учета влияния топологических неоднородностей, а также результаты, полученные с помощью HFSS.

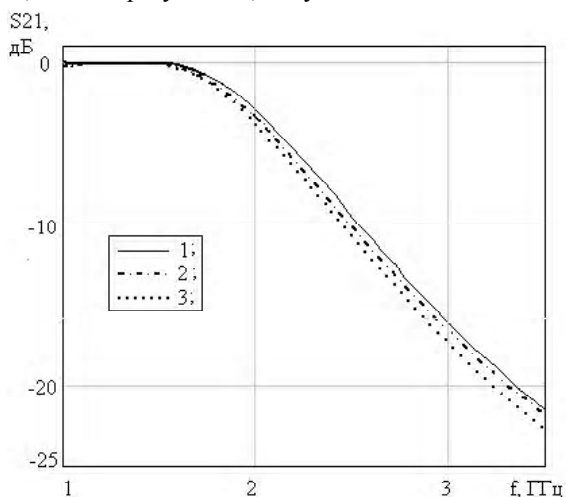


Рис. 3. Выходная характеристика шпилечного однозвенного ФНЧ:

- 1 – результат моделирования в HFSS; 2 – расчет с учетом влияния топологических неоднородностей; 3 – расчет без учета влияния топологических неоднородностей

Из рис. 3 следует, что точность предложенной методики достаточно высока. Это означает, что применение методики расчета схем на многосвязанных МПЛ в квазидинамическом приближении с учетом влияния топологических неоднородностей даст возможность более точно синтезировать допусковые отклонения на параметры МПЛ.

ИССЛЕДОВАНИЕ ДОПУСКОВЫХ ОТКЛОНЕНИЙ ЭЛЕМЕНТОВ КОНСТРУКЦИИ

Для синтеза допусковых отклонений на геометрические параметры МПЛ используются интервальные модели, которые учитывают зависимость выходной характеристики фильтра от параметров конструкции, взаимную компенсацию отклонений и имеют достаточную точность [11].

Для создания упрощенных линейных интервальных моделей используется метод касательных, который дает возможность получать точные значения выходной характеристики на границах допусков входных параметров. Однако метод накладывает дополнительные ограничения на функцию. Функция должна быть гладкой и не иметь точек, в которых частные производные равны нулю. В противном случае можно использовать внутреннюю интерполяцию, которая описывается выражением [11]:

$$y_r = a_{r0} + \sum_{\substack{i=1 \\ a_{ri}>0}}^n \frac{a_{ri}}{a_{ri}} x_i + \sum_{\substack{i=1 \\ a_{ri}<0}}^n \text{dual} \left(\frac{a_{ri}}{a_{ri}} x_i \right), \quad (9)$$

где i – число параметров; $a_{ri} = [a_{ri_H}, a_{ri_B}]$ – коммутационные интервальные коэффициенты; x_i – интервал изменения входного параметра при расчете допусков от номинального до граничного значения; dual – оператор преобразования обратных арифметических операций над интервалами в прямые; a_{ri} – передаточные коэффициенты упрощенной функции.

Исследование допусковых отклонений выполнено на примере микрополоскового шпилечного ФНЧ, рис. 1, реализованного на подложке RT/Duroid 6010.2 толщиной $h = 0,635$ мм с относительной диэлектрической проницаемостью $\epsilon_r = 10,2$, представленного в работе [6].

Применение метода декомпозиции и квазидинамического приближения для расчета выходной характеристики шпилечного ФНЧ дает возможность синтезировать допусковые ограничения на все конструктивные параметры фильтра, включая подводящие линии.

Для определения коэффициентов интервальной модели и допустимых отклонений параметров конструкции фильтра, допустимое отклонение выходной функции было принятым $\delta_a = \pm 11\%$. Частота среза анализируемого фильтра $f_c = 2$ ГГц [6].

Отклонения параметров фильтра, полученных при моделировании выходных характеристик без учета и с учетом топологических неоднородностей, представлены в табл. 1 и табл. 2, соответственно.

Анализ значений интервальных коэффициентов (a_{ri_H}, a_{ri_B}) показывает, что практически все параметры кри-

Таблиця 1. Отклонения параметров фильтра без учета значений емкостей топологических неоднородностей

Параметр	Знач. пар- ров, мм	a_{r_H}	a_{r_B}	P	ϖ_H , МКМ	ϖ_B , МКМ
W1c, W2c	1,31	2926	1145	0,267	6,7405	17,224
g	0,2	-10928	-10788	1	6,7405	6,8283
Lc	4,5	2591	2633	0,241	6,8506	6,7405
W1s, W2s	0,3	-3383	-10852	0,993	21,620	6,7405
S	2,22	343,43	337,03	0,031	6,7405	6,8684
Lc	4,85	2760	2753	0,252	6,7405	6,7574
Ws	0,3	1815	1811	0,166	6,7405	6,7588
W1f, W2f	0,56	2514	2513	0,208	6,7405	6,7439
ε_r	10,2 ед.	1,2496	1,2654	-	0,025 ед.	0,024 ед.
h	0,635	-3106	-2986	-	10,074	10,478

Таблиця 2. Отклонения параметров фильтра с учетом значений емкостей топологических неоднородностей

Параметр	Знач. пар- ров, мм	a_{r_H}	a_{r_B}	P	ϖ_H , МКМ	ϖ_B , МКМ
W1c, W2c	1,31	2841	1108	0,268	6,5934	16,9020
g	0,2	-10598	-10461	1	6,5934	6,679
Lc	4,5	2513	2556	0,241	6,7057	6,5934
W1s, W2s	0,3	-3411	-10586	0,998	20,4634	6,5934
S	2,22	338,23	331,95	0,032	6,5934	6,7181
Lc	4,85	2701	2696	0,254	6,5934	6,6051
Ws	0,3	1778	1773	0,167	6,5934	6,6109
W1f, W2f	0,56	2476	2475	0,214	6,5934	6,59611
ε_r	10,2 ед.	1,1968	1,2126	-	0,024 ед.	0,024 ед.
h	0,635	-2948	-2833	-	10,121	10,531

тичны к допускам, поэтому для расчета значений отклонений параметров (ϖ_H и ϖ_B), табл. 1 и табл. 2, были использованы весовые коэффициенты P , что позволило расширить поле допуска [12].

Из анализа табл. 1 и табл. 2 следует, что учет влияния топологических неоднородностей при расчете затухания шпилечного фильтра, рис. 1 приводит к более строгим значениям допусковых отклонений на геометрические параметры фильтра; при этом отклонение выходной функции составило +10,93 % и -8,56 %, а без учета влияния топологических неоднородностей эти отклонения составили +11,21 % и -9,32 %, соответственно. Как видно из результатов, отклонение выходной функции вышло за пределы допустимого отклонения δ_a , в случае когда затухание фильтра рассчитывалось без учета топологических неоднородностей; и оказалось в пределах допустимого отклонения, в случае когда затухание фильтра рассчитывалось с учетом топологических неоднородностей.

Ширина допусковых отклонений может быть расширена, если учесть взаимное влияние допусков, что связано с особенностью микронной технологии, при которой все участки изготавливаются в едином технологическом цикле. Тогда интервальная модель может быть сформирована для меньшего числа параметров. Будем считать, что параметры всех участков фильтра изменяются на одинаковую величину:

$$\Delta = \delta_a / N, \quad (10)$$

где N – число анализируемых параметров фильтра.

Отклонения параметров фильтра с учетом взаимного влияния допусков, полученных при моделировании выходных характеристик без учета и с учетом топологических неоднородностей, представлены в табл. 3, табл. 4, соответственно.

Из анализа табл. 3 и табл. 4 следует, что, как и в табл. 1 и табл. 2, учет влияния топологических неоднородностей при расчете затухания шпилечного фильтра, рис. 1, были получены более строгие значения допусковых отклонений на геометрические параметры фильтра; при этом отклонение выходной функции составило +9,89 % и -8,2 %, а без учета влияния топологических неоднородностей эти отклонения составили +11,76 % и -8,55 %, соответственно. Из этого следует, что, как и в случае синтеза взаимонезависимых допусковых отклонений, при вычислении взаимозависимых допусков отклонение выходной функции вышло за пределы допустимого отклонения δ_a , в случае когда затухание фильтра рассчитывалось без учета топологических неоднородностей; и оказалось в пределах допустимого отклонения δ_a , в случае когда затухание фильтра рассчитывалось с учетом топологических неоднородностей.

Качество изготовления устройств на МПЛ зависит от разрешающей способности технологического процесса. Поэтому возникает необходимость проведения анализа допусковых отклонений на геометрические параметры МПЛ с целью выяснения возможности изготовления СВЧ-устройства с обеспечением заданных параметров.

Таблиця 3. Отклонения параметров фильтра с учетом взаимного влияния допусков без учета значений емкостей топологических неоднородностей

Параметр	Знач. пар- ров, мм	a_{ri_H}	a_{ri_B}	P	ϖ_H , МКМ	ϖ_B , МКМ
W1c, W2c	1,31	8289	9437	0,857	7,56611	6,6457
Lc	4,5	1228	1239	0,112	6,7068	6,6457
W1s, W2s	0,3	-3608	-11005	1	20,2688	6,6457
Ws	0,3	1816	1810	0,165	6,6457	6,6691
W1f, W2f	0,56	2514	2513	0,228	6,6457	6,6500
ϵ_r	10,2 ед.	1,248	1,268	-	0,032 ед.	0,032 ед.
h	0,635	-3124	-2969	-	13,0194	13,7021

Таблиця 4. Отклонения параметров фильтра с учетом взаимного влияния допусков и значений емкостей топологических неоднородностей

Параметр	Знач. пар- ров, мм	a_{ri_H}	a_{ri_B}	P	ϖ_H , МКМ	ϖ_B , МКМ
W1c, W2c	1,31	7837	8598	0,817	7,1223	6,4915
Lc	4,5	1139	1150	0,109	6,5551	6,4915
W1s, W2s	0,3	-3632	-10523	1	18,8061	6,4915
Ws	0,3	1744	1738	0,165	6,4915	6,5135
W1f, W2f	0,56	2448	2447	0,232	6,4915	6,4943
ϵ_r	10,2 ед.	1,1513	1,1716	-	0,032 ед.	0,032 ед.
h	0,635	-2420	-2284	-	15,4361	16,3532

Основными технологическими этапами изготовления микрополосковых устройств СВЧ являются создание фотошаблона, литография и травление [13]. Для отечественного производства характерно [3]:

– создание эмульсионных пленочных фотошаблонов с точностью 30 мкм;

– проекционная фотолитография с разрешающей способностью 2,5 мкм;

– величина подтравы $H = t \cdot \cos(45^\circ)$ мкм, где t – толщина металлизации.

В этом случае интервальная модель может быть сформирована для меньшего числа параметров, а отклонение для них формируется следующим образом:

$$\begin{aligned} \underline{\Delta} &= \underline{\Delta}_{\text{ФШ}} + \Delta_T; \\ \overline{\Delta} &= \overline{\Delta}_{\text{ФШ}} + \Delta_{\text{ФЛ}}, \end{aligned} \quad (11)$$

где $\underline{\Delta}, \overline{\Delta}$ – граничные значения отклонений параметров нижнее и верхнее, соответственно; $\underline{\Delta}_{\text{ФШ}}, \overline{\Delta}_{\text{ФШ}}$ – граничные отклонения параметров, обусловленные точностью создания фотошаблона; $\Delta_{\text{ФЛ}}$ – граничные отклонения параметров, обусловленные разрешающей способностью процесса фотолитографии; Δ_T – граничные отклонения параметров, обусловленные величиной подтравы.

А отклонения параметров диэлектрической подложки RT/Duroid 6010.2 регламентируются компанией-производителем Rogers Corporation. Согласно [14] величина диэлектрической проницаемости подложки RT/Duroid 6010.2 равна $\epsilon_r = 10,2 \pm 0,25$, толщина подложки $h = (0,635 \pm 0,0254)$ мм.

Отклонения параметров топологии фильтра представлены в табл. 5.

Таблиця 5. Отклонения параметров фильтра, вызванные технологическими ограничениями

Параметр	Величина параметров	Отклонение параметров	
	x , мм	ϖ_H , МКМ	ϖ_B , МКМ
W1c, W2c	1,31	20,998	5,502
Lc	4,5	20,925	5,490
W1s, W2s	0,3	21	5,499
Ws	0,3	21	5,499
W1f, W2f	0,56	21	5,499
ϵ_r	10,2 ед.	0,25 ед.	0,25 ед.
h	0,635	25,4	25,4

Пользуясь данными табл. 5, было рассчитано затухание анализируемого фильтра и выявлено, что при учете влияния топологических неоднородностей отклонение выходной функции составило +8 % и -25 %; а без учета влияния топологических неоднородностей – +16 % и -21 %. Из этого следует, что применение методики моделирования МПЛ с учетом влияния топологических неоднородностей позволяет более точно оценить возможность изготовления микрополоскового устройства СВЧ с применением конкретной технологии.

ВЫВОДЫ

Применение метода декомпозиции и кэсидинамического приближения при моделировании микрополоскового шпилечного ФНЧ с учетом топологических неоднородностей (ТН) приводит к увеличению точности расчетов выходных характеристик устройства, а также

дає можливість учити вплив всіх елементів топології мікрополоскових ліній. Це, в свою чергу, збільшує точність призначення допусків. Порівняння розрахункових значень рівня затухання на частоті среза з результатами електромагнітного аналізу в HFSS показало, що розрахунок затухання з урахуванням впливу топологічних неоднорідностей на 7% точніше, ніж розрахунок без урахування впливу ТН; при цьому були отримані більш строгі значення допусків відхилень на геометричні параметри фільтра.

При дослідженні взаємозалежних і взаємозалежних допусків було виявлено, що при розрахунку затухання шпильчатого фільтра, рис. 1, без урахування впливу топологічних неоднорідностей формується неадекватна модель синтезу допусків, оскільки, в цьому випадку, значення відхилення вихідної функції перевищило значення допустимого відхилення δ_a . Урахування впливу топологічних неоднорідностей при розрахунку затухання аналізованого пристрою дозволило сформувати модель синтезу допусків, при якій відхилення вихідної функції не перевищило значення δ_a .

З цього випливає, що використання методики розрахунку вихідних функцій МПЛ з урахуванням впливу топологічних неоднорідностей дає можливість більш точно синтезувати допусків обмеження і оцінити ступінь відхилення вихідної функції.

Аналіз мікроелектронної технології дозволило виявити основні технологічні етапи виготовлення мікрополоскових пристроїв СВЧ і виявити їх обмеження. Внаслідок цього була сформована інтервальна модель з урахуванням взаємного впливу допусків. Також, як і в першому випадку, більш строгі допусків обмеження на параметри фільтра були отримані при аналізі вихідної функції фільтра, розрахованої з урахуванням впливу топологічних неоднорідностей. Крім того аналіз взаємозалежних допусків показав, що застосування методики розрахунку вихідної функції фільтра з урахуванням впливу топологічних неоднорідностей дозволяє не тільки синтезувати більш строгі допусків обмеження, але і оцінити можливість виготовлення аналізованого пристрою на конкретному підприємстві.

Напрямок подальших досліджень пов'язано з визначенням допусків обмежень на параметри МПЛ СВЧ пристроїв з урахуванням взаємного впливу допусків елементів конструкції.

СПИСОК ЛІТЕРАТУРИ

1. Воробьев, Е. А. Расчет производственных допусков устройств СВЧ / Е. А. Воробьев. – Л. : Судостроение, 1980. – 148 с.
2. ANSYS HFSS [Електронний ресурс]. – Електр. дан. – Режим доступу: www.ansys.com/Products. – Заголовок з екрану.
3. Климачев, И. И. СВЧ ГИС. Основы технологии и конструирования / И. И. Климачев, В. А. Иовдальский. – М. : Техносфера, 2006. – 306 с.
4. Ковалева, И. С. Конструирование и расчет полосковых устройств / И. С. Ковалева. – М. : Сов. радио, 1974. – 295 с.
4. Кришук, В. Оптимізація допусків мікросмужкових фільтрів / В. Кришук, О. Фарафонов, Г. Шило, М. Гапоненко // Комп'ютерні системи проектування. Теорія і практика. – 2003. – № 470. – С. 173–178.
5. Lung-Hwa, Hsieh Compact elliptic-function Low-Pass Filters using microstrip stepped-impedance hairpin resonators / Lung-Hwa Hsieh, Kai Chang // IEEE Trans. MTT-2003. – No. 1. – P.193–199.
6. Силаев, М. А. Приложение матриц и графов к анализу СВЧ устройств / М. А. Силаев, С. Ф. Брянцев. – М. : Сов. радио, 1970. – 320 с.
7. Карпуков, Л. М. Квазидинамическое моделирование многопроводных связанных микрополосковых линий / Л. М. Карпуков, Р. Д. Пулов, В. О. Рыбин // Радиоелектроника, информатика, управління. – 2006. – № 2. – С. 28–32.
8. Карпуков, Л. М. Аналітичний розрахунок дисперсії у багатопровідних мікросмужкових лініях на основі квазидинамічного наближення / Л. М. Карпуков, С. Н. Романенко, Р. Д. Пулов // Радиоелектроника та телекомунікації. – 2002. – № 440. – С. 212–218.
9. Міщенко, М. В. Моделювання багатопровідних зв'язаних мікросмужкових ліній у квазидинамічному наближенні з урахуванням неоднорідностей топології / М. В. Міщенко, О. Ю. Фарафонов, Ю. О. Сіциліцин, В. М. Кришук, С. М. Романенко // Радиоелектроника, информатика, управління. – 2013. – № 1. – С. 46–50.
10. Шило, Г. М. Формування інтервальних моделей для обчислення допусків / Г. М. Шило // Радиоелектроника, информатика, управління. – 2002. – № 1. – С. 90–95.
11. Кришук, В. Н. Исследование допусків ограничений в конструкциях микрополосковых фильтров с учетом вида аппроксимации АЧХ / В. Н. Кришук, Л. М. Карпуков, М. В. Заскоцкая, А. Ю. Фарафонов // Радиоелектроника, информатика, управління. – 2006. – № 2. – С. 20–26.
12. Черняев, В. Н. Технология производства интегральных микросхем и микропроцессоров / В. Н. Черняев. – М. : Радио и связь, 1987. – 464 с.
13. Rogers Corporation [Електронний ресурс]. – Електр. дан. – Режим доступу: www.rogerscorp.com. – Заголовок з екрану.

Стаття надійшла до редакції 22.08.2013.

Міщенко М. В.¹, Фарафонов О. Ю.², Коваленко Д. А.³, Сіциліцин Ю. О.⁴

¹Ассистент, Запорізький національний технічний університет, Україна, E-mail: marina.mischenko@gmail.com

²Канд. тех. наук, доцент, Запорізький національний технічний університет, Україна

³Канд. тех. наук, ст. викладач, Запорізький національний технічний університет, Україна

⁴Ст. викладач, Мелітопольський інститут екології та соціальних технологій, Україна

МЕТОД СИНТЕЗУ ДОПУСКОВИХ ВІДХИЛЕНЬ НА ГЕОМЕТРИЧНІ ПАРАМЕТРИ МІКРОСМУЖКОВИХ ПРИСТРОЇВ

В представленій роботі розроблено метод синтезу допусків відхилень на геометричні параметри мікросмужкових пристроїв. Цей метод включає в себе методику розрахунку схеми мікросмужкових ліній, яка оснований на використанні квазидина-

мічних наближень та квазістатичного аналізу неоднорідностей топології; синтезу допускових відхилень, що використовує інтервальні моделі; оптимізацію допускових шляхом введення вагових коефіцієнтів; а також аналіз допусків, обумовлених технологічними обмеженнями. Наведено приклад використання методу, що розроблено.

Ключові слова: допускові відхилення, топологічні неоднорідності, квазідинамічне наближення, фільтр.

Mishchenko M. V.¹, Farafonov A. Y.², Kovalenko D. A.³, Sitsilitsin Y. A.⁴

¹Assistant of professor, Zaporizhian National Technical University, Ukraine

²Philosophy Doctor, associate professor, Zaporizhian National Technical University, Ukraine

³Philosophy Doctor, associate professor, Zaporizhian National Technical University, Ukraine

⁴Assistant of professor, Melitopol Institute of Ecology and Social Technologies, Ukraine

SYNTHESIS METHOD OF TOLERANCE DEVIATIONS TO THE GEOMETRICAL PARAMETER OF THE MICROSTRIP DEVICES

Abstract – in this study, the synthesis method of tolerance deviations on the geometrical parameters of microstrip devices was developed. The synthesis and the research of tolerance limits of the geometric parameters single-link hairpin microstrip low-pass filter was provided. Method of calculation of the filter circuit is based on a quasi-dynamic and quasi-static approximation analysis of topology discontinuities. Interval models are used for the synthesis of tolerances. Optimization of geometric tolerances of the filter parameters is performed with weights coefficients.

Main technological stages of microstrip microwave devices manufacturing and their resolutions are presented in this research. Deviations of dielectric substrate parameters are limited by producer.

Computations showed that taking into account topology discontinuities allows to increase accuracy of microstrip filter frequency responses calculation and also more accurate estimate deviations of frequency responses from nominal values.

Analysis of tolerances which are caused by restriction of technologies showed that applying of computation method of frequency responses of filter taking into account topology inhomogeneity allows to estimate possibility of producing of analyzed device on base enterprise.

Keywords: tolerance deviations, topology discontinuities, quasi-dynamic approximation, filter.

REFERENCES

1. Vorob'yov E. A. Raschet proizvodstvenny'x dopuskov SVCh. Leningrad, Sudostroenie, 1980, 148 p.
2. ANSYS HFSS [Elektronnij resurs], Elektr. dan., Rezhim dostupu, www.ansys.com/Products, Zagolovok z ekranu.
3. Kimachov I. I., Iovdal'skij V. A. SVCh GIS. Osnovy' tekhnologii i konstruirovaniya. Moscow, Texnosfera, 2006, 306 p.
4. Kovaleva I. S. Konstruirovaniye i raschet poloskovy'x ustrojstv. Moscow, Sov.radio, 1974, 295 p.
5. Kryshchuk V., Farafonov O., Shylo G., Gaponenko M. Optyimizatsiia dopuskiv mikrosmuzhkovykh filtriv, *Kompiuterni systemy proektuvannia. Teoriia i praktyka*, 2003, No. 470, pp. 173–178.
6. Silaev M. A., Bryanczev S. F. Prilozhenie matric i grafov k analizu CBCh ustrojstv. Moscow, Sov.radio, 1970, 320 p.
7. Karpukov L. M., Pulov R. D., Ry'bin V. O. Kvazidinamicheskoe modelirovaniye mnogoprovodnykh svyazannykh mikropoloskovykh liniy, *Radio Electronics, Computer Science, Control*, 2006, No. 2, pp. 28–32.
8. Karpukov L. M., Romanenko S. N., Pulov R. D. Analiticheskiy rozrokhunok dispersii u bagatoprovodnykh mikrosmuzhkovykh liniyakh na osnovi kvazidinamichnogo nablyzheniya, *Radioelektronika ta telemukachii*, 2002, No. 440, pp. 212–218.
9. Mishchenko M. V., Farafonov O. Yu., Sitsilitsin Yu. O., Kryshchuk B. M., Romanenko S. M. Modeluvannia bagatoprovodnykh zviazanykh mikrosmuzhkovykh liniy u kvazidinamichnomu nablyzhenii z urakhuvanniam neodnorodnostey topologii, *Radio Electronics, Computer Science, Control*, 2013, No. 1, pp. 46–50.
10. Sylo G. M. Formuvannia intervalnykh modelej dlia obchislennia dopuskiv, *Radio Electronics, Computer Science, Control*, 2002, No. 1, pp. 90–95.
11. Kryshchuk V. N., Karpukov L. M., Zaskoczkaia M. V., Farafonov A. Yu. Issledovanie dopuskovykh ogranichenij v konstrukciyax mikropoloskovykh filtrov s uchetom vida approksimacii AchX, *Radio Electronics, Computer Science, Control*, 2006, No. 2, pp. 20–26.
12. Cherniaev V. N. Tekhnologiya proizvodstva integralnix mikroschem i mikroprozessorov. Moscow, Radio i sviaz', 1987, 464 p.
13. Rogers Corporation [Elektronnij resurs], Elektr. dan., Rezhim dostupu, www.rogerscorp.com, Zagolovok z ekranu.