

МІНІСТЕРСТВО ОСВІТИ І НАУКИ УКРАЇНИ
Національний університет «Запорізька політехніка»

КОНСПЕКТ ЛЕКЦІЙ

з дисципліни
«Розрахунки та проектування зварних конструкцій»
(частина 2)

для студентів освітньої програми «Технології та устаткування
зварювання» усіх форм навчання

Конспект лекцій з дисципліни "Розрахунки та проектування зварних конструкцій" (частина 2) для студентів освітньої програми «Технології та устаткування зварювання» усіх форм навчання / Укл. М.Ю. Осіпов, О.Є. Капустян. – Запоріжжя: НУ «Запорізька політехніка», 2020. – 42 с.

Укладачі: Осіпов М.Ю., канд. техн. наук, доцент
Капустян О.Є., канд. техн. наук, доцент

Рецензент: Лаптева Г. М., канд. техн. наук, доцент

Редактор: Аверченко І.П., ст. лаб.

Відповідальний за випуск:
Осіпов М.Ю., канд. техн. наук, доцент

Затверджено
на засіданні кафедри ОТЗВ
Протокол №7 від 19.02.2020 р.

Рекомендовано
до видання НМК ІФФ
Протокол №6 від 10.03.2020 р.

З М І С Т

Перелік умовних позначень, символів, одиниць, скорочень і термінів	62
5 Зварні з'єднання, виконані контактним зварюванням	63
5.1 З'єднання при стиковому зварюванні	63
5.2 З'єднання при точковому зварюванні	64
5.3 З'єднання при шовному зварюванні	74
6 З'єднання при спеціальних методах зварювання	76
6.1 З'єднання при електрошлаковому зварюванні	76
6.2 З'єднання при зварюванні тертям	77
6.3 З'єднання при дифузійному зварюванні	78
6.4 З'єднання отримані холодним зварюванням	78
6.5 З'єднання при ультразвуковому зварюванні	80
6.6 З'єднання при електронно-променевому зварюванні	81
6.7 Зварювання вибухом	81
6.8 Зварювання лазером	82
7 З'єднання при зварюванні пластмас	83
8 Клейові і клейозварні з'єднання	85
9 Паяні з'єднання	87
10 Розрахунки комбінованих з'єднань	91
10.1 Проплавні з'єднання або з'єднання проплавними електрозаклепками	91
10.2 Комбіновані клепані-зварні з'єднання	92
10.3 Комбіновані болтові + зварні з'єднання	93
11 Позначення зварних швів на кресленнях	95

ПЕРЕЛІК УМОВНИХ ПОЗНАЧЕНЬ, СИМВОЛІВ, ОДИНИЦЬ, СКОРОЧЕНЬ І ТЕРМІНІВ

σ_B – межа міцності, МПа

σ_T – межа текучості, МПа

$\sigma_{0,2}$ – напруження, що викликають залишкову пластичну деформацію 0,2 %, МПа

α_n – ударна в'язкість, кДж/м²

J_x, J_y – моменти інерції перетинів, м⁴

W_x, W_y – моменти опору перетинів, м³

F – площа поперечного перетину, м²

$[\sigma]$ – допустимі напруження, МПа

$[\sigma]_p$ – допустимі напруження при розтягуванні, МПа

$[\sigma]_{ст}$ – допустимі напруження при стискуванні, МПа

$[\tau]$ – допустимі напруження при зрізі, МПа

РДЗ – ручне дугове зварювання

АЗФ – автоматичне зварювання під флюсом

СЗГ – зварювання в середовищі захисного газу

ЗТВ – зона термічного впливу

та ін. – та інші

ц. в. – центр ваги

5 ЗВАРНІ З'ЄДНАННЯ, ВИКОНАНІ КОНТАКТНИМ ЗВАРЮВАННЯМ

5.1 З'єднання при стиковому зварюванні

Контактне стикове зварювання має поширення в різних конструкціях. Особливо ефективно його застосування при зварюванні виробів в масовому виробництві, наприклад арматури залізобетону, типізованих конструкцій рам, поздовжніх швів труб.

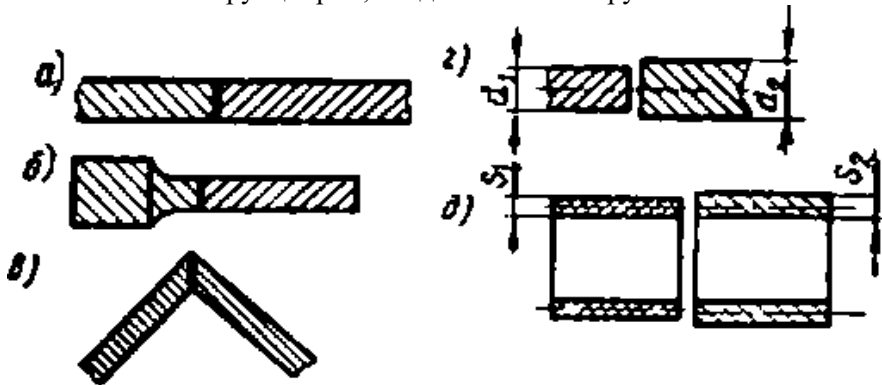


Рисунок 5.1 – З'єднання при стиковому контактному зварюванні

Контактним способом отримують стикові з'єднання елементів з круглими, квадратними, прямокутними, трубчастими, профільними перетинами (куточки, таври, рейки).

Із збільшенням периметра деталі і зменшенням її товщини процес зварювання ускладнюється.

Найбільш добре поєднуються елементи однакового поперечного перерізу (рис. 5.1, а, б, в).

Діаметри з'єднувальних елементів круглого перерізу (рис. 5.1, с), а також товщини труб (рис. 5.1, д) по можливості не повинні відрізнятися один від одного більш ніж на 15 %.

Можливість контактного зварювання великих поперечних перерізів залежить від обладнання, що використовується.

Стиковим контактним зварюванням зварюють не тільки різні марки сталей, а й кольорові сплави.

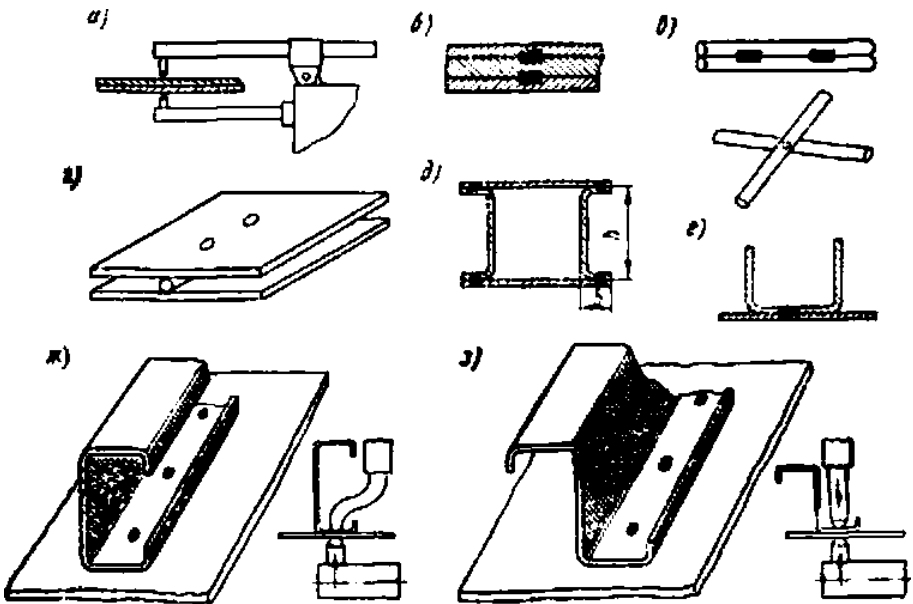
Спеціальний розрахунок міцності стиків, зварених контактним способом і працюючих під статичним навантаженням, не проводиться. Міцність стику відповідає міцності самого елемента.

5.2 З'єднання при точковому зварюванні

У більшості випадків точковим зварюванням зварюють вироби за умови розташування електродів з двох сторін щодо частин, що зварюються. Це висуває певні вимоги до габариту конструкцій.

Розроблено установки, що дозволяють здійснювати точкове зварювання при односторонньому розташуванні обох електродів.

Точковим контактним зварюванням найбільш часто з'єднують елементи, що мають малі товщини – від часток міліметра до декількох міліметрів (рис. 5.2, а).



а, б - плоскі заготовки; *в, г* - циліндричні заготовки;
д, з - раціональне з'єднання; *е, ж* - нераціональне з'єднання

Рисунок 5.2 – Приклади з'єднань при точковому зварюванні

Добре зварюються міцні і високоміцні вуглецеві сталі, різні сплави, зокрема алюмінієві та титанові.

Не рекомендовано допускати точкові з'єднання елементів, відношення товщини яких більше 3.

Точковим зварюванням можна зварювати також три і більше деталей. При цьому елемент більшої товщини слід укладати між двома іншими (рис. 5.2, б).

Зварними точками з'єднують між собою не тільки плоскі, а й циліндричні деталі (рис. 5.2, в), стержні круглого перетину з пластинами (рис. 5.2, г) і т. п.

Досить доцільні для зварювання точками заготовки, що мають відкриті профілі або профілі з відбортовкою (рис. 5.2, д).

На рис. 5.2, е показаний вузол менш раціональний, тому що в процесі зварювання велика маса металу вводиться в контур вторинного ланцюга, внаслідок чого збільшується індуктивний опір зварювальної машини.

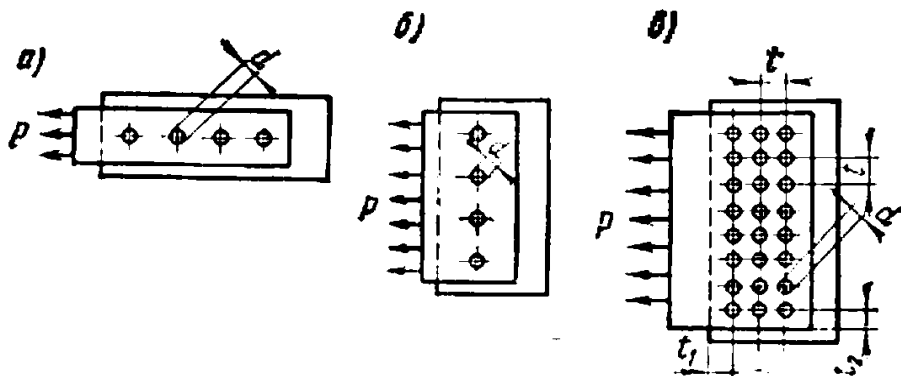
На рис. 5.2, ж показана конструкція, зварювана зігнутим електродом, що важко виконати на точкової машині; на рис. 5.2, з зображений раціональний вузол.

Залежно від розташування точок листові точкові з'єднання бувають однорядні поздовжні (рис. 5.3, а), однорядні поперечні (рис. 5.3, б), змішані (рис. 5.3, в).

Відстань між центрами точок у з'єднанні повинно бути не менше деякого граничного розміру враховуючи шунтування струму через раніше зварену точку. Чим більше відстань між зварними точками, тим менше шунтування струму, отже, стабільніше і краще результати зварювання.

Діаметр точки d призначається залежно від товщини з'єднувальних елементів з урахуванням забезпечення високоякісного технологічного процесу. Діаметр електрода d_e контактної машини підбирається виходячи з необхідного d . Як правило,

$$d = (0,8 \dots 1,0)d_e.$$



а) - поздовжнє, б) - поперечне, в) - змішане

d - діаметр точки; t - крок точки; t_1 - відстань від центру зварної точки до краю деталі в напрямку дії сили P ; t_2 - відстань від точки до вільної кромки в напрямку, перпендикулярному дії сили P ;

Рисунок 5.3 – Види з'єднань з декількома точками в залежності від напрямку навантаження

Розміри t_1 і t_2 нормуються з урахуванням технологічних і силових факторів.

Для сталевих деталей рекомендуються такі діаметри зварної точки:

$$d = 1,2 \cdot s + 4 \text{ мм} \quad \rightarrow \quad \text{при } s \leq 1,5 \dots 3,0 \text{ мм};$$

$$d = 1,5 \cdot s + 5 \text{ мм} \quad \rightarrow \quad \text{при } s \geq 3,0 \text{ мм} \quad (s \text{ найменша}$$

товщина зварювальних частин).

У деяких випадках будівельні конструкції мають точки діаметром близько **3,5 s і більше**. Зварювання таких точок проводиться на низькочастотних машинах.

Можна приймати: $t = 3d$; $t_1 = 2d$; $t_2 = 1,5d$.

У практиці іноді застосовують співвідношення між t , s і d :

$$d = 1,4\sqrt{0,01t^2 + t \cdot s} - 0,1t \quad (5.1)$$

У багатьох випадках діаметр точки вибирається відповідно з даними табл. 5.1.

Таблиця 5.1 – Діаметри зварних точок, що рекомендуються

Товщина найбільш тонкої деталі пакету, мм	Мінімальний діаметр точки d , мм для		
	маловуглецевих та низьколегованих сталей	нержавіючих та жароміцних сталей, титанових сталей	легких сплавів
0,8	3,0	3,5	3,5
1,0	3,5	4,0	4,0
1,2	4,0	4,5	5,0
1,5	5,0	5,5	6,0
2,0	6,0	6,5	7,0
2,5	6,5	7,0	8,0
3,0	7,0	8,0	9,0
4,0	9,0	10,0	12,0

Точки в зварному з'єднанні слід розташовувати таким чином, щоб вони сприймали **переважно зусилля зрізу**, а не відриву.

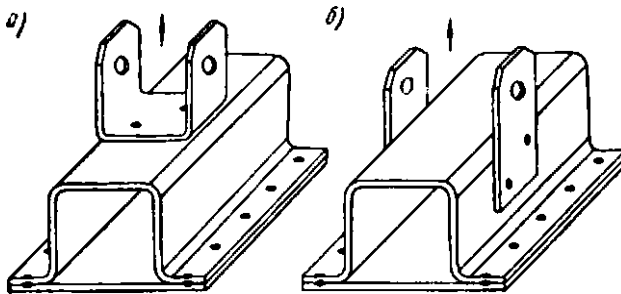
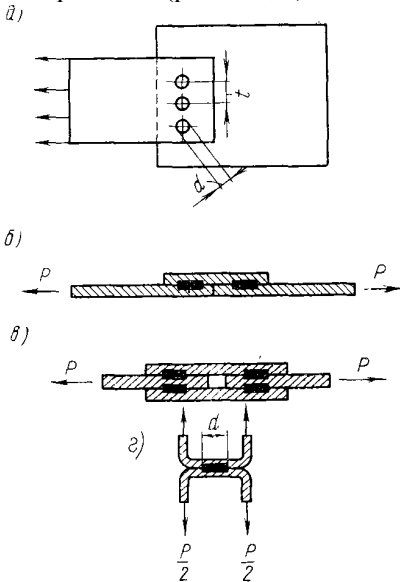


Рисунок 5.4 – Нераціональна (а) і раціональна (б) конструкції вузлів з точковими з'єднаннями

На рис. 5.4, а показана нераціональна конструкція (точки в ній працюють на відрив); на рис. 5.4, б – раціональна.

У з'єднаннях, зображених на рис. 5.5, а, б, в, при дії статичних розтягуючих навантажень розрахунок міцності проводиться на зріз.

Зварні точки можуть бути однозрізними (рис. 5.5, б) і двозрізними (рис. 5.5, в).



а) розташування точок, б) однозрізні точки, в) двозрізні точки; г) робота точки на відрив

Рисунок 5.5 – Точкове з'єднання, що працює на зріз і відрив

Розрахункова напруга в однозрізній точці:

$$\tau = \frac{4P}{\pi d^2} \leq [\tau'_0]$$

$[\tau'_0]$ – допустиме напруження в точці при зрізі;
 P – зусилля що, передається на одну точку.

Розрахункова напруга в двозрізній точці:

$$\tau = \frac{2P}{\pi d^2} \leq [\tau'_0]$$

Наведені формули – для розрахунку однієї точки. Для і-точок – кількість точок ставиться в знаменник.

У дійсності в точковому з'єднанні можуть мати місце дві форми руйнування: зріз точок і розрив основного металу в зоні з'єднання.

Збільшення діаметра точки підвищує її опір зрізу; збільшення товщини деталі підвищує опір основного металу розриву. При призначенні діаметра згідно з формулою 5.1 розрахунок міцності точок можна проводити тільки на зріз.

При роботі зварної точки на відрив, наприклад в конструкції, зображеної на рис. 5.5, г, розрахунок ведуть по двом умовам:

а) на відрив по перетину в площині зіткнення деталей з урахуванням розрахункової площі розриву точок:

$$\sigma = \frac{4P}{\pi d^2} \leq [\sigma'_0]$$

де $[\sigma'_o]$ – напруження, що допускається в точці при відриві (за площею точки!)

б) **на виривання (зріз)** зварної точки з основного металу по її периметру:

$$\tau_v = \frac{P}{i \cdot \pi \cdot d \cdot \delta} \leq [\tau'_o]$$

де i – число однозрізних зварних точок у з'єднанні;

δ – товщина найбільш тонкої деталі, см (**по стрічці периметра точки!**)

Допустиме напруження в точці **при відриві** $[\sigma'_o]$ слід приймати ще більш низьким, чим $[\tau'_o]$.

Для низьковуглецевих сталей $[\tau'_o] = 0,6 [\sigma]$;
 $[\sigma'_o] = 0,3 [\sigma]$

Для легованих сталей і кольорових сплавів допустиме напруження в точкових з'єднаннях приймають на основі результатів експериментів з урахуванням умов навантаження та інших факторів.

Для алюмінієвих сплавів **розрахункове зусилля на зріз** при точковому з'єднанні, виконаному контактним зварюванням на машинах з імпульсом постійного струму, можна визначати в залежності від товщини основного металу та виду сплаву, користуючись даними табл. 5.2.

Таблиця 5.2 – Розрахункові зусилля на зріз однієї точки точкового з'єднання алюмінієвих сплавів Р, кН

Товщина найбільш тонкого металу в з'єднаннях, мм	AMn	AMr6	ABT1	B92T
1,0	0,9	1,0	1,2	1,4
1,5	-	1,7	2,0	2,5
2,0	-	2,4	2,9	3,5
2,5	-	3,2	3,9	4,6
3,0	-	4,0	5,0	6,0
4,0	-	7,0	9,0	11,0

Практично, найбільш часто з'єднання конструюються змішаними (див. рис. 5.3, е). Напруження в точці такого з'єднання визначається в умовному припущенні, що всі точки працюють рівномірно:

$$\tau = \frac{4P}{i\pi d^2} \leq [\tau'_0]$$

Якщо маємо точки двозрізні, то i – загальне число площин зрізу в з'єднанні. З урахуванням нерівномірного розподілу зусиль між точками допустиме напруження $[\tau'_0]$ в змішаному з'єднанні доцільно знизити на 10...20 %.

В тих випадках, коли точкові з'єднання сприймають згинальний момент, їх розрахунок проводиться за такими формулами:

а) для з'єднання з двома точками (рис. 5.6) спочатку визначають зрізаюче зусилля T за формулою $T = M/h$, потім обчислюють напруження зрізу в точці від знайденого зусилля:

$$\tau = \frac{4 \cdot M}{h \cdot \pi d^2} \leq [\tau']_T \quad (5.2)$$

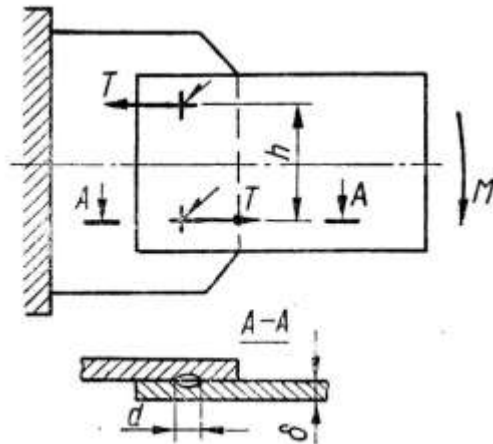


Рисунок 5.6 – З'єднання з двома точками

б) для з'єднання, що сприймає згинальний момент і поперечну силу (рис. 5.7), розрахунок полягає у визначенні результуючого напруження зрізу в точці і порівнянні її з допустимим напруженням:

$$\tau_{\text{рез}} = \sqrt{\tau_M^2 + \tau_Q^2} \leq [\tau']_T \quad (5.3)$$

де τ_M – напруження зрізу в точці від моменту $M = P \cdot a$:

$$\tau_M = \frac{P \cdot a \cdot 4}{h \cdot \pi d^2}$$

τ_Q – напруження зрізу в точці від поперечної сили $Q/2$:

$$\tau_Q = \frac{4 \cdot Q}{2 \cdot \pi d^2}$$

$Q = P$ – поперечна сила, кгс

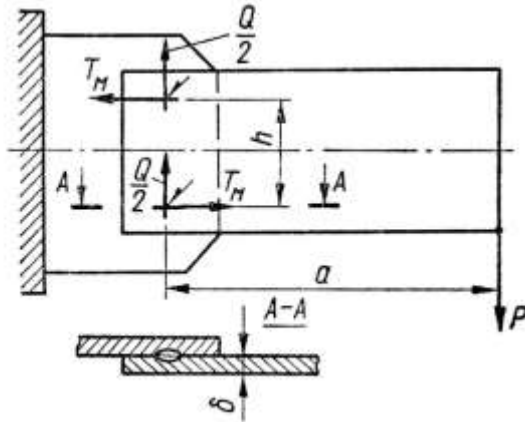


Рисунок 5.7 – З'єднання, що сприймає згинальний момент і поперечну силу

в) для з'єднання з декількома точками в ряду (рис. 5.8), що сприймає поперечну силу, розрахунок ведеться за результуючому дотичному напруженню за формулою (5.3), в якій складові τ_M і τ_Q обчислюють за такими залежностями:

від моменту $M = P \cdot a$:

$$\tau_M = \frac{4M \cdot y_{\text{max}}}{\pi d^2 \cdot \sum y^2}$$

від поперечної сили

$$\tau_Q = \frac{4Q}{i_1 \pi d^2},$$

де y_{max} – ордината точки, найбільш віддаленої від нейтральної осі, см;
 $\sum y^2 = y_1^2 + y_2^2 + \dots + y_i^2$ – сума квадратів відстаней усіх точок ряду до нейтральної осі, см²;
 i_1 – кількість точок у вертикальному ряду.

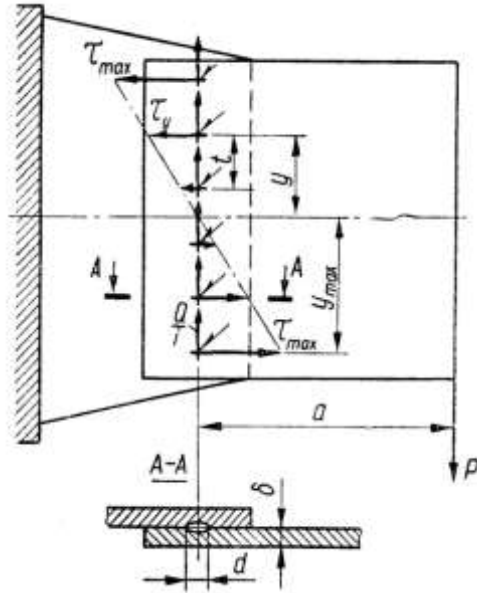


Рисунок 5.8 - З'єднання з декількома точками в ряду

г) для з'єднання з декількома рядами точок (рис. 5.9) розрахункова залежність (5.1) буде також справедлива, а вхідні в них складові τ_M і τ_Q необхідно визначати за такими формулами:

від моменту $M = P \cdot a$:

$$\tau_M = \frac{4M \cdot y_{max}}{n \cdot \pi d^2 \cdot \sum y^2}$$

від поперечної сили:

$$\tau_Q = \frac{4Q}{i_1 \cdot m \cdot \pi d^2}$$

де m – кількість вертикальних рядів

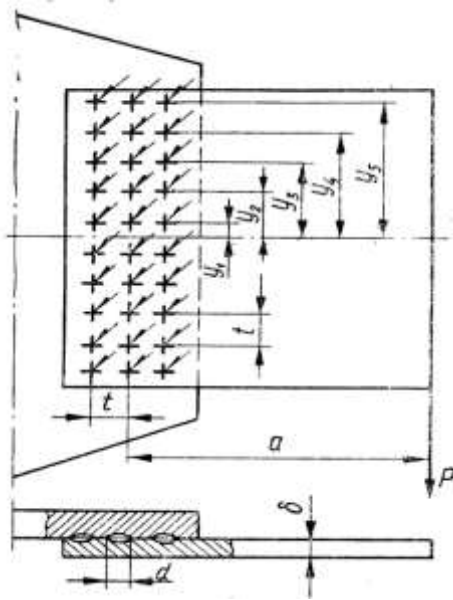


Рисунок 5.9 - З'єднання з декількома рядами точок

Необхідно пам'ятати, що у разі навантажування моментом і поперечною силою двозрізного з'єднання в наведених формулах замість цифри 4 **слід брати цифру 2**.

Часто в конструкціях зварні точки є єднальними і робочих напружень не передають.

Наприклад, при формуванні профілів елементів конструкції, які сприймають поздовжнє зусилля, точки служать для зв'язку між окремими частинами.

З'єднання обшивок з каркасом також часто здійснюють точками.

Зазначені точки при статичних навантаженнях в більшості випадків не роблять істотного впливу на міцність.

5.3 З'єднання при шовному зварюванні

Шовне контактне зварювання допускає можливість з'єднання елементів від вельми малих товщин до сумарної товщини 4...6 мм сталей і кольорових сплавів.

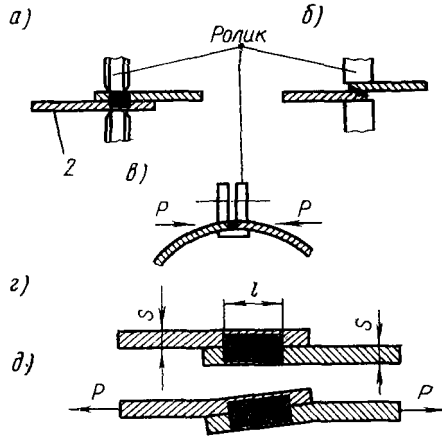


Рисунок 5.10 – З'єднання при шовному зварюванні

Шовним зварюванням, як правило, з'єднують вироби при розташуванні роликів з обох сторін частин, що з'єднуються (рис. 5.10, а, б).

Але можна робити зварювання і на підкладці при розташуванні роликів з одного боку (рис. 5.10, в).

При шовному зварюванні між елементами які з'єднуються, утворюється шов шляхом постановки ряду точок, що перекривають одна одну.

З'єднання внапусток утворюють у сполуках ексцентриситети, в результаті яких виникають крім основних поздовжніх сил згинальні моменти. При цьому прямолінійні елементи (рис. 5.10, г) декілька викривлюються (рис. 5.10, д).

Оскільки елементи, які з'єднуються шовним зварюванням, мають малі товщини, вплив згинального моменту незначний і його при розрахунку міцності не враховують.

Напруження у швах при шовному зварюванні визначають за умовою зрізу:

$$\tau = \frac{P}{l \cdot a} \leq [\tau'],$$

де P - сила, що діє в з'єднанні;

a - ширина шва;

l - довжина шва.

6 З'ЄДНАННЯ ПРИ СПЕЦІАЛЬНИХ МЕТОДАХ ЗВАРЮВАННЯ

6.1 З'єднання при електрошлаковому зварюванні

Електрошлакове зварювання є одним з прогресивних бездугових процесів зварювання. Воно забезпечило створення комбінованих прокатно-виливно-ковано-штампованих виробів великих перерізів, об'єднаних в єдиний агрегат.

Цим способом зварюють конструкції рам, барабанів, великих машинобудівних вузлів, споруд металургійних комплексів і т. п. При електрошлаковому зварюванні укладання швів роблять у вертикальному положенні, виконують стикові, кутові і таврові з'єднання. Нерідко ці сполуки є не робочими, а зв'язуючими. Електрошлаковим зварюванням з'єднують в основному елементи, що мають товщини 30...1000 мм і більше, але в деяких випадках зварюють і менші товщини. Цим методом з'єднують між собою листи, плити, тіла круглого перерізу, товстостінні труби, наприклад пустотілі вали і т. п.

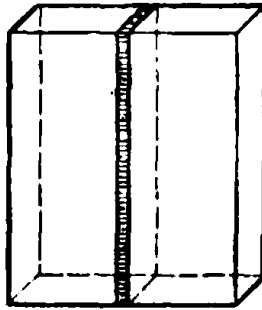


Рисунок 6.1 – Приклад шва при електрошлаковому зварюванні

Електрошлаковим зварюванням можна з'єднувати різні марки сталей: низьковуглецеві, вуглецеві, низьколеговані та ін. Таке зварювання не вимагає скосу кромки, дуже продуктивне і економічне (мало витрачається присадного дроту і флюсів). Однак конструкції, зварені електрошлаковим зварюванням, при великій товщині стінок

часто доводиться піддавати термічній обробці – відпуску і нормалізації для зняття залишкових напруг і поліпшення структури. Це дещо здорожує виробництво.

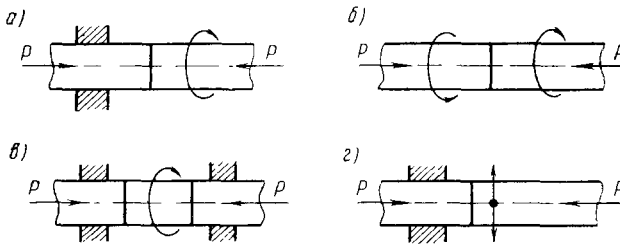
Електрошлаковим зварюванням зварюються деталі з титанових і алюмінієвих сплавів.

У більшості випадків розрахунок швів при електрошлаковому зварюванні не відрізняється від перевірки напружень в основному елементі конструкції, так як площа шва буває при цьому еквівалентна площі основного металу. Доводиться лише в деяких випадках у місці стиків знижувати напругу, що допускається.

6.2 З'єднання при зварюванні тертям

Метод ефективний, так як при цьому витрачається мала кількість енергії. Зона розігріву має невелику протяжність, а з'єднання досить міцні. Цим методом зварюють інструменти, приварюють ріжучу частину до державки з виробної сталі. Його використовують при виготовленні закладних частин арматури залізобетону, при зварюванні деяких виробів з труб, деталей машин.

Зварювання тертям проводиться згідно однієї зі схем, зображених на рис. 6.2.



a) - при обертанні однієї деталі, *б)* - при обертанні обох деталей; *в)* - зварювання з проставкою, що обертається; *з)* - при поступально-поворотньому русі

Рисунок 6.2 – Схема зварювання тертям

У процесі відносного обертання деталей, притиснутих один до одного, торці з'єднувальних елементів розігріваються. При досягненні потрібної температури, що залежить від матеріалу, обертання припиняють і, збільшуючи силу P , виконують осадження. Добре

зварюються між собою не тільки однорідні, а й різнорідні метали, наприклад сталь + мідь + алюміній.

При зварюванні тертям отримують стикові і таврові з'єднання з високими механічними властивостями. Розрахункові напруги в зварному з'єднанні при цьому виявляються еквівалентними напруженням в основному металі. Допустимі напруги встановлюються на основі спеціальних дослідів.

6.3 З'єднання при дифузійному зварюванні

Дифузійне зварювання дозволяє з'єднувати метали, неметалеві матеріали і метали з неметалевими матеріалами.

Зварювання проводиться у вакуумних камерах при стисненні з'єднувальних елементів та їх нагріванні до температур, менших температури плавлення матеріалу. Тому в таких зварних з'єднаннях не спостерігається істотних змін фізико-механічних властивостей порівняно з основним матеріалом. Дуже великий вплив на механічні властивості сполук надають температура нагріву, питомий тиск на контактних поверхнях, ступінь вакууму в камері, спосіб підготовки поверхонь, тривалість процесу.

Дифузійне зварювання дозволяє здійснити різноманітні форми сполук по: площині; конічній поверхні; циліндричній поверхні; складним рельєфним поверхням.

Визначення розрахункових напружень в з'єднаннях при цьому способі зварювання проводиться так само, як і в елементах основної конструкції. Допустимі напруги повинні бути призначені відповідно до проведених спеціальних експериментів.

6.4 З'єднання отримані холодним зварюванням

Холодним зварюванням називають процес з'єднання металів в результаті пластичної деформації шляхом осаджування без нагрівання. Найкращим чином з'єднуються холодним зварюванням метали з кубічною гранецентрованою структурою, які мають хороші пластичні властивості: алюміній, мідь, їх сплави, аустенітна сталь і т. ін.

Вакуум значно покращує умови холодного зварювання. Очищення і вирівнювання поверхонь, що зварюються, а також

створення на них активних центрів досягаються за рахунок пластичної деформації.

При холодному зварюванні виконуються стикові з'єднання і з'єднання внапусток.

Схема холодного зварювання стикового з'єднання наведена на рис. 6.3, а. На рис. 6.3, б, в показана схема холодного точкового зварювання (1 – зварювані листи, 2 – пуансони). При поглибленні пуансона відбувається пластична деформація. Якщо замінити точкові пуансони роликівими, то можна отримати холодним зварюванням шовні з'єднання (рис. 6.3, г).

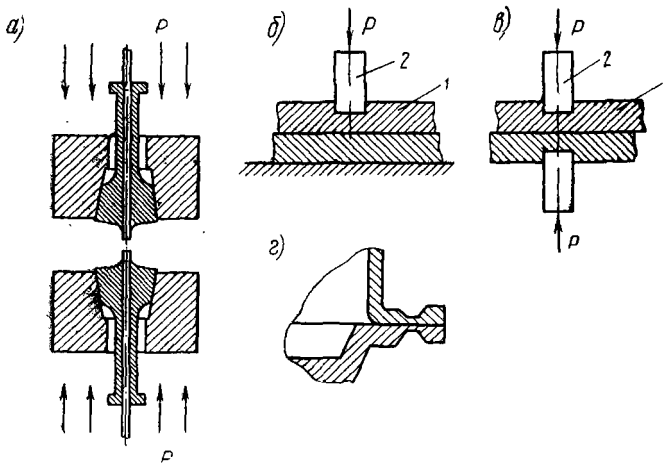


Рисунок 6.3 – З'єднання, отримані холодним зварюванням

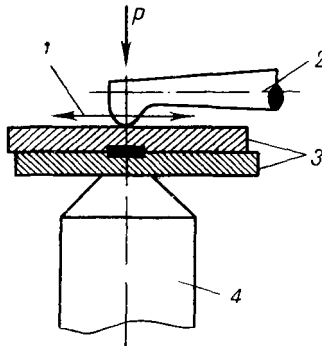
Точковий та шовний види холодного зварювання частіше застосовують в сполучних або слабо напружених з'єднаннях, так як вдавнення викликає концентрацію напруг. Несучу здатність з'єднань встановлюють експериментально з урахуванням властивостей металів і технології виробництва робіт.

Розрахунок міцності стикових з'єднань, зварених холодним способом, може не проводитись зовсім, так як їх властивості часто не відрізняються від властивостей основного матеріалу. Розрахунок міцності зварних точок у напусткових з'єднаннях проводиться на зріз. На відрив такі точки працюють недостатньо задовільно. Допустимі напруги призначаються за даними дослідів.

Холодне зварювання застосовується в електротехніці, вакуумному машинобудуванні і т. ін.

6.5 З'єднання при ультразвуковому зварюванні

Зварювання ультразвуком металів застосовується в приладобудуванні. При ультразвуковому зварюванні з'єднуються поверхневі шари металу, звільнені від окисних плівок та адсорбованих газів (рис. 6.4.).



1 - напрям коливань хвилеводу; 2 - хвилевід; 3 - деталі; 4 - опора
Рисунок 6.4 – Схема ультразвукового зварювання металів (коливання хвилеводу паралельні площинам, що стикаються)

Здатність ультразвукових коливань руйнувати поверхневі плівки дає можливість зварювання металів із захисними покриттями. Ультразвуком з'єднуються пластичні метали, алюміній, мідь, аустенітна сталь, тантал. Можливе зварювання неметалічних матеріалів, наприклад кераміки.

Ультразвуком зварюють елементи малих товщин, як правило, не більше 1...2 мм і особливо добре зварюються дуже тонкі елементи. Можливе приварювання тонкого елемента до товстого.

При ультразвуковому зварюванні отримують точкові і шовні з'єднання, аналогічні сполукам контактного зварювання. Розрахунок міцності проводиться на зріз так само, як і розрахунок з'єднань, виконаних контактним зварюванням. Допустимі напруги визначаються на основі спеціальних експериментів.

6.6 З'єднання при електронно-променевому зварюванні

Електронно-променеве зварювання здійснюється у вакуумі в спеціальних камерах. Це зварювання застосовують для спеціальних сортів сталей, тугоплавких і активних металів, наприклад танталу, цирконію, молібдену та ін.. Доцільно використання електронно-променевого зварювання для деяких марок титанових і алюмінієвих сплавів, а також для з'єднання різнорідних матеріалів.

При електронно-променевому зварюванні джерело тепла сконцентровано в малому обсязі, тому зони проплавлення і термічного впливу мають дуже незначну ширину. Завдяки відносно високому ступеню вакууму в камері (0,1...0,01 Па) механічні властивості зварних з'єднань при цьому способі зварювання виявляються високими.

Електронно-променевим зварюванням виконують стикові, таврові і з'єднання внапусток. Крім того, виявляється можливим виконувати шви в замкнутих об'ємах. Укладання швів можна проводити при різних просторових положеннях. Електронно-променеве зварювання знаходить застосування в елементах, як малих, так і надвеликих товщин в енергетичному машинобудуванні, в приладобудуванні і т. ін.

Розрахунок міцності з'єднань при електронно-променевому зварюванні в багатьох випадках зводиться лише до розрахунку міцності основної деталі, так як з'єднання можуть бути прийняті рівно міцними основної деталі. Нерідко правильна оцінка міцності з'єднань, особливо різнорідних металів, робиться на основі спеціально проведених експериментів.

6.7 Зварювання вибухом

Зварювання вибухом є одним із процесів з'єднання різнорідних і однорідних металів. Перспективне використання ефекту вибуху головним чином для отримання двошарових елементів і виробництва наплавлень. Зварювання вибухом дуже продуктивно.

При правильному технологічному процесі механічні властивості виявляються стабільними і високими.

6.8 Зварювання лазером

За останні роки перспективи застосування лазера для зварювання значно розширилися. Створення лазерів високої потужності дозволяє зварювати як елементи тонкостінних конструкцій, так і конструкцій товщиною в десятки міліметрів.

Його особливості – гранично вузька зона термічного впливу і малі величини залишкових деформацій. Досягається кинджальне проплавлення.

Пластичні властивості швів високі, наприклад шов зі сталі Ст3 витримує дворазовий перегин на 180° . Ефективне застосування лазера для з'єднання загартованих сталей.

Лазерне зварювання успішно застосовується для з'єднання малих товщин, переважно менше міліметра, нерідко у формі точок при високій інтенсивності енергії $10^8 \dots 10^9$ Вт/см² протягом мізерно малого проміжку часу.

7 З'ЄДНАННЯ ПРИ ЗВАРЮВАННІ ПЛАСТМАС

Зварювання гарячим повітрям. При зварюванні повітря, нагріте спеціальним пальником до 250...300° С в зоні зварювання, декілька охолоджується. Зварювання здійснюється присадочним прутом, що подається в оброблення шва вручну або напівавтоматом.

Зварювання нагрівальним елементом. Даний спосіб дозволяє зварювати кутові, таврові і стикові з'єднання. *Приклад – зварювання ПВХ вікон.*

Одним з різновидів даного способу є електроімпульсне зварювання дуже тонких плівок товщиною в соті частки міліметра. При цьому вузька металева стрічка притискається до плівок що з'єднуються внапустку, нагрівається струмом і швидко охолоджується.

З'єднання мають достатню міцність.

Зварювання струмами високої частоти. Цим способом зварюють полівінілхлорид, поліамід та ін. Розігрів деталей, що з'єднуються проводиться роликми, через які пропускається струм високої частоти.

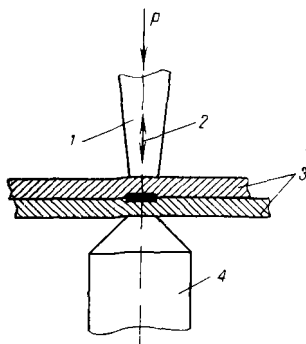
Зварювання тертям. Тертям зварюють стикові з'єднання, переважно тіла обертання – стержні круглого перетину, труби.

Зварювання ультразвуком пластмас є одним з прогресивних способів їх з'єднання. Воно проводиться за схемою на рис. 7.1. Коливання хвилеводу спрямовані перпендикулярно площинам елементів, що стикуються. Зварювання зазвичай проводиться одностороннім способом, але в деяких випадках доцільно розташування хвилеводів з двох сторін.

Ультразвуком можна зварювати тонкі плівки, а також деталі товщиною в кілька міліметрів з різних термопластичних матеріалів: полістиролу, поліетилену, полівінілхлориду, вініпласту і т. п.

При ультразвуковому зварюванні отримують з'єднання внапусток і таврові з'єднання.

З'єднання внапусток при зварюванні ультразвуком можуть бути точковими і шовними.



1 - хвилевід; 2 - напрям коливання хвилеводу; 3 - деталі; 4 - опора
Рисунок 7.1 – Схема ультразвукового зварювання пластмас (коливання хвилеводу перпендикулярні площинам, що стикаються)

Для постановки точок застосовують різні системи хвилеводів, які ставлять зварні точки, як по лінії, так і по складному контуру. При цьому особливо гарні результати виходять при зварюванні контурними хвилеводами, що мають у поперечному перерізі круглий кільцевий профіль.

Якість з'єднань, зварених ультразвуком, визначається тривалістю процесу, амплітудою коливань хвилеводу, зусиллям здавлювання.

Ультразвуком можна зварювати кілька пластин, що утворюють пакет, а також проводити зварювання у важкодоступних місцях.

Ультразвуком можна здійснювати зварювання не тільки в місці зіткнення хвилеводу з деталлю, але і на деякій відстані, яка залежить від властивостей полімеру і конфігурації конструкції, що підлягає зварюванню. Зварювання ультразвуком широко застосовується в різних галузях промисловості.

В даний час за допомогою ультразвуку з'явилася можливість з'єднання біологічних тканин (кісток, м'яких тканин).

8 КЛЕЙОВІ І КЛЕЙОЗВАРНІ З'ЄДНАННЯ

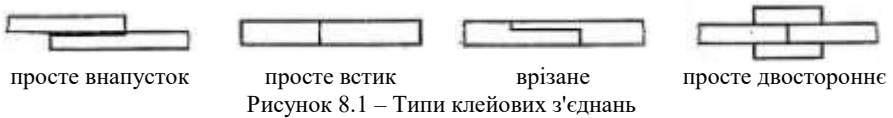
Клейозварні з'єднання внапусток застосовуються в основному в конструкціях з алюмінієвих сплавів.

Клейовий прошарок сприймає на себе частину зусилля, підвищує опір конструкції корозії.

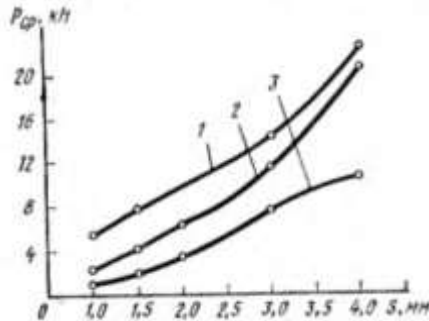
Крім того, клейові прошарки сприяють усуненню розкриття напустака і пом'якшують концентрацію напруги, підвищують опір конструкції корозії.

Міцність клейозварних з'єднань у більшій мірі залежить від температури експлуатації, а також від технологічних і конструктивних параметрів, складу клею, величини зазору, товщини деталей. Ефективність склеювання підвищується із збільшенням товщини елементів.

Типи клейових з'єднань наведено на рис. 8.1. Вони вимагають підготовки поверхонь без забруднення, тріщин і нанесення маси клею 100...300 г/м².



Зіставлення допустимого зусилля зрізу $P_{ср}$ клейозварних з'єднань зі звареними і клепааними з'єднаннями залежно від товщини s з'єднувальних елементів надано на рис. 8.2.



1 – клейозварні з'єднання (клей ВК-1), 2 – зварні з'єднання, 3 – клепаані з'єднання

Рисунок 8.2 – Міцність з'єднань

Найкращими в технічних цілях виявилися модернізовані епоксидні і кремнійорганічні клеї.

В інструментальному виробництві їх використання на 30...40 % знижує витрату твердих сплавів і ще більшою мірою швидкорізальних сталей.

Міцність з'єднань визначається адгезією клею з матеріалами, які склеюються, що представляє утворення зв'язків між приведеними в контакт і обтиснутими матеріалами. Вони поділяються на термопластичні, найбільш поширені, що переходять після охолодження в твердий стан без зміни властивостей, та на основі термореактивних смол для склеювання переважно неметалічних матеріалів.

При склеюванні неминуче утворення залишкових напружень, що виникають в півці при її затвердінні.

З'єднання випробовуються навантаженнями на розтяг (стиск) на зріз і відрив, а також контролюються неруйнівними методами контролю, наприклад, ультразвуком, резонансом.

Стикові з'єднання застосовують при відносно великих площах, що контактують.

У з'єднаннях, що працюють на відрив, міцність найбільш низька.

Міцність клейових з'єднань на основі епоксидних смол деталей при зсуві наступна:

Ст3	30...40 МПа
ХЗН10	24...31 МПа
Д16	21...35 МПа
Латунь	17 МПа
Мідь	16 МПа

У промисловості найбільш поширені клейозварні з'єднання внапусток, наприклад, у комбінації з точковим зварюванням. Приклеювання частково приймає на себе зусилля P (рис. 8.3).

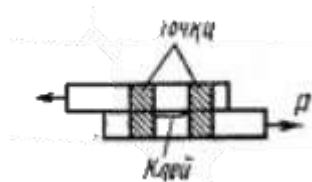


Рисунок 8.3 – Клейозварне з'єднання (проклеювання + точкове контактне зварювання)

9 ПАЯНІ З'ЄДНАННЯ

Паяння здійснюється присадковим металом, припоєм, що має температуру плавлення нижчу, ніж метал частин що з'єднуються. Процес паяння універсальний.

Паянням з'єднують однорідні і різнорідні метали, метал з графітом, керамікою та іншими неметалевими матеріалами.

Процес пайки відбувається в результаті затікання розплавленого припою в зазор величиною в декілька десятих часток міліметра.

Найбільш поширено капілярне паяння. Операцією, яка ускладнює застосування цього виду паяння, є необхідність забезпечення найтоншого (частки міліметра) рівного зазору між елементами, що паяються.

Існують і інші способи паяння, що усувають зазначене ускладнення, наприклад, паяння в термічній печі; терморективна пайка, при якій в зазор укладається пластинка припою (під зовнішньою прикладеною силою і нагріванням розплавляється і формує паяний шов). Застосовується також дифузійне паяння у вакуумі при нагріванні і стисканні аналогічно дифузійному зварюванню.

Розрахунок паяних елементів і конструкцій в даний час може бути виконаний лише з відносним наближенням, так як міцність паяного з'єднання визначається не тільки міцністю основного матеріалу, припою або шва, але і здатністю з'єднання чинити опір у певних умовах чинним навантаженням.

Розрахунок міцності паяних з'єднань здійснюється в залежності від характеру діючих сил. Якщо на з'єднання внапусток (рис. 9.1, а, б) діють поздовжні розтягуючі або стискаючі зусилля P , то паяні з'єднання працюють на зріз. Тому перевірку міцності їх проводять по дотичним напругам:

$$\tau = \frac{P}{F} = \frac{P}{c \cdot a} \leq [\tau']$$

P – розтягуючі або стискаючі зусилля, Н;

F – площа зрізу, мм²;

a – ширина зони спаю, мм;

c – довжина зони спаю (довжина напуску), мм.

Приймається не більше п'яти товщин деталей, що запаюються.

Допустиме напруження паяного шва на зріз $[\tau']$ не має суворої регламентації, тому в кожному конкретному випадку вона задається.

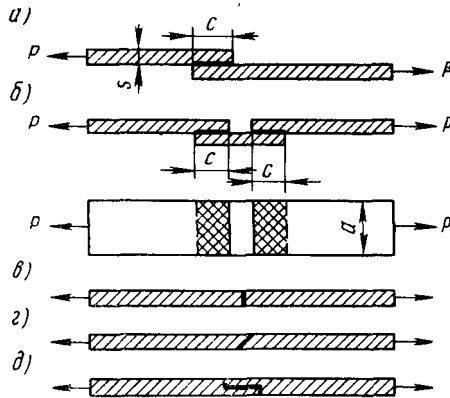


Рисунок 9.1 – Паяні з'єднання внапусток (а, б) і встик (в, г, д)

Належна міцність паяного з'єднання забезпечується напуском досить великої протяжності.

На рис. 9.1, в...д наведені приклади паяних з'єднань встик. Паяні прямі шви (рис. 9.1, в) не завжди можуть бути рекомендовані для робочих конструкцій. Умова міцності такого стикового з'єднання з прямими крайками має вигляд:

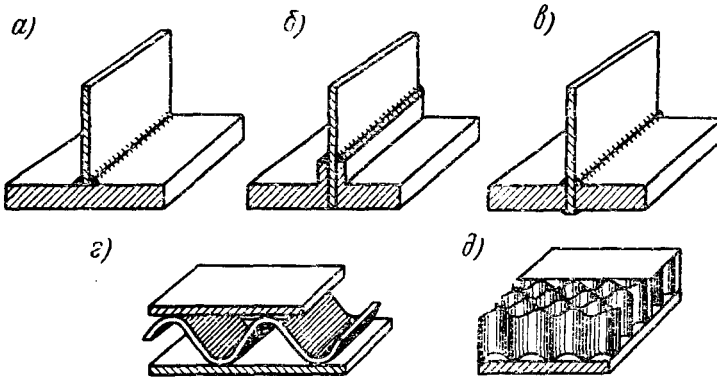
$$\sigma = \frac{P}{s \cdot a} \leq [\sigma']$$

Косі паяні шви (рис. 9.1, г) мають високу несучу здатність, особливо при куті скосу $\alpha = 45^\circ$.

Умова міцності для косого паяного шва така ж, як і для зварювального косого шва (див. с. 42, частина 1).

Зигзагоподібні з'єднання (рис. 9.1, д) не можуть бути визнані доцільними. Вони складні в оформленні, а руйнування настає по ретину, що збігається з вертикальною площиною спаю.

Паяні таврові з'єднання застосовують головним чином в якості сполучних або мало напружених в елементах, що працюють на вигин (рис. 9.2, *a...e*).



a) – менш міцні таврові з'єднання; *б) і в)* – більш міцні таврові з'єднання;
з) і д) – з'єднання добре чинять опір вигину і крученню

Рисунок 9.2 – Паяні з'єднання в тавр

Паяні з'єднання відкривають можливість створення жорстких і економічних елементів, що добре працюють на вигин і кручення.

Приклади таких сполук зображені на рис. 9.2, *з, д*. Сполучні елементи впаюються між двома площинами. Паяні стільникові конструкції мають жорсткість, невелику масу, компактність.

Часто паяні з'єднання, що працюють на зріз, розраховують за умовою рівномірності шва і основного металу:

$$\tau_{зр} \cdot F_{ш} = \sigma_{в} \cdot F_{о.м.}$$

де $\tau_{зр}$ – опір зрізу паяного шва, кгс/см²;

$\sigma_{в}$ – межа міцності основного металу, кгс/см²;

$F_{ш}$ і $F_{о.м.}$ – відповідно геометричні характеристики площ руйнування шва і основного металу.

У таблицях 9.1 і 9.2 наведені значення опору зрізу і межі міцності зразків, паяних встик для деяких типів припоїв і паяних металів.

Таблиця 9.1 - Опір зрізу $\tau_{зр}$ для зразків, паяних внапусток олов'яно-свинцевими припоями, кгс/см²

Метал	Марка припою		
	ПОС40	ПОС30	ПОС18
Сталь (Ст3 і інш.)	270	330	280
Сталь Х18Н9Т	280	220	-
Латунь Л62	240	320	270

Таблиця 9.2 - Межа міцності $\sigma_{вр}$ зразків, паяних встик різними припоями, кгс/см²

Метал	Марка припою		
	ПОС40	ПОС30	СК-7
Сталь	200-1020	710-1250	200-670
Латунь	650-1160	650-1270	370-540
Мідь	870-1370	400-840	400-600

Загальноприйнятих методів розрахунку паяних з'єднань при циклічних навантаженнях в даний час поки немає.

10 РОЗРАХУНКИ КОМБІНОВАНИХ З'ЄДНАНЬ

10.1 Проплавні з'єднання або з'єднання проплавними електрозаклепками

Проплавні з'єднання ставляться дуговим зварюванням при розташуванні листів внапусток. Проплавляється верхній більш тонкий лист, в результаті чого утворюються круглі проплавні зварні з'єднання (рис. 10.1). Проплавні з'єднання раціональні при товщині верхнього листа, як правило, не більше 5 мм.

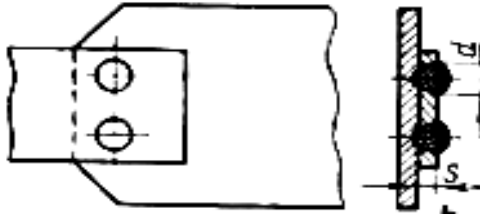


Рисунок 10.1 – Проплавне з'єднання (проплавними електрозаклепками)

При застосуванні вдосконаленого обладнання з примусовою подачею електродного дроту в зону дуги можна зварювати проплавними сполуками елементи товщиною більше 10 мм. Такі сполуки отримують свердлінням отворів в одному з листів, що з'єднуються і заповненням їх наплавленим металом. При цьому діаметр отвору d може досягати 40 мм. Розроблені установки для виконання таких з'єднань різних марок сталей в захисному середовищі CO_2 .

Зважаючи на простоту обладнання та високу продуктивність процесу проплавлення з'єднання вельми економічні. Їх застосовують, зокрема, при виготовленні конструкцій сільськогосподарських машин.

У більшості випадків проплавні сполуки **є єднальними і робочих зусиль не передають.**

Розрахунок міцності з'єднань, що беруть участь у передачі зусиль, проводять аналогічно розрахунку міцності точкових з'єднань при контактному зварюванні.

10.2 Комбіновані клепані-зварні з'єднання

У металевих конструкціях іноді зустрічаються комбінації зварних з'єднань із з'єднаннями, виконаними за допомогою **заклепок, болтів, розвальцьовування** та ін.

У всіх цих випадках розрахунок міцності з'єднань не може бути здійснений простим підсумовуванням несучої здатності комбінованих типів з'єднань.

Найбільш поширеним комбінованим з'єднанням є клепано-зварне (рис. 10.2). Це з'єднання дозволяється використовувати при посиленні старих клепанних елементів конструкцій.

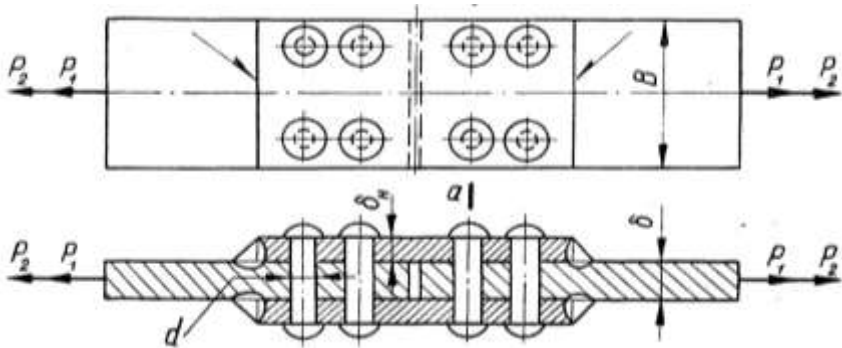


Рисунок 10.2 – Клепано-зварне з'єднання

Розрахунок клепано-зварних з'єднань заснований на допущенні, що все навантаження, що діє до посилення P_1 , сприймається заклепками, а все додаткове навантаження P_2 , виникає в елементі після посилення з'єднання, сприймається тільки зварними швами.

Таким чином, умова міцності кутового зварного шва в комбінованому клепано-зварному з'єднанні може бути записана у такому вигляді:

$$\tau_{\text{ш}} = \frac{P_2}{F_{\text{ш}}} \leq [\tau']$$

Проектування нових конструкцій з комбінованими клепано-зварними з'єднаннями, як правило, не допускається.

10.3 Комбіновані болтові + зварне з'єднання

У деяких комбінованих з'єднаннях різні типи їх призначені для сприйняття різних складових загального силового впливу. Так, наприклад, в комбінованому з'єднанні, зображеному на рис. 10.3, що складається з чорних болтів і зварних швів болти не можуть працювати на зріз, але можуть сприйняти горизонтальні сили, викликані згинаючим моментом, працюючи на розтяг.

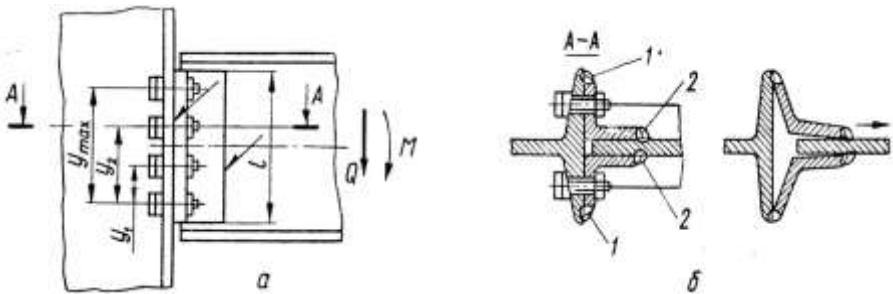


Рисунок 10.3 – Комбіноване з'єднання

Зварні шви 1 і 2 добре працюють на зріз, але не сприймають момент, так як виникає деформація куточків (див. рис. 10.3, б).

У деяких конструкціях використовується комбінація двох типів сполук, розрізаних по розташуванню.

Так, на рис. 10.4 зображено елемент конструкції у вигляді спарених швелерів, один кінець яких з'єднаний з косинкою звареним швом (зварювання здійснюється в заводських умовах), а другий кінець (монтажний) – за допомогою високоміцних болтів, що виготовляються зі сталі 40Х.

Передача зусиль у з'єднанні на високоміцних болтах відбувається тільки за рахунок сил тертя між елементами, що з'єднуються.

Розрахункове зусилля S_1 , яке може бути передано однією площиною тертя з'єднувальних елементів, стягнутих одним болтом, визначають за формулою:

$$S_1 = 0,78 \cdot N_H \cdot f_H$$

де 0,78 – узагальнений коефіцієнт;

f_H – нормативний коефіцієнт тертя;

$N_H = 0,6 \cdot F_o \cdot R_H$ – нормативне зусилля натягу болта, кгс;

F_o – площа перерізу болта по внутрішньому діаметру різьби, см^2 ;

$R_H = 12000 \text{ кгс/см}^2$ – нормативний опір болта.

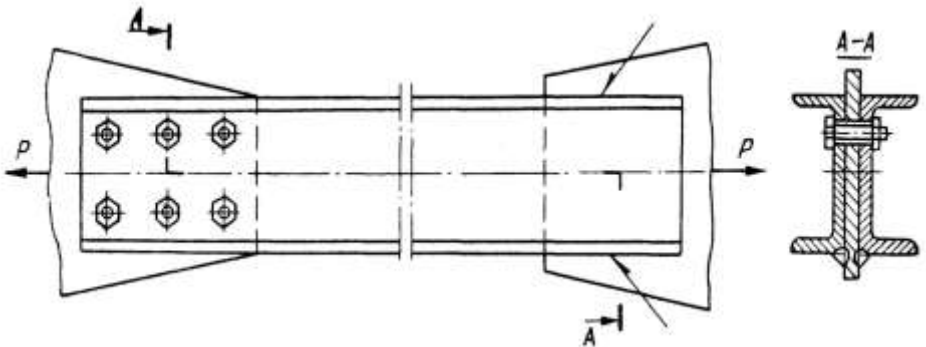


Рисунок 10.4 – Комбіноване з'єднання

Нормативний коефіцієнт тертя f_H залежить від стану поверхонь тертя і приймається за таблицею 10.1.

Таблиця 10.1 – Значення коефіцієнта тертя f_H

Стан контактних поверхонь	f_H
Після піскоструминної обробки	0,57
Після вогневого очищення	0,42
З прокатної окалиною (у стані поставки або після очищення сталевими щітками)	0,33

11 ПОЗНАЧЕННЯ ЗВАРНИХ ШВІВ НА КРЕСЛЕННЯХ

Зварні з'єднання позначаються згідно ГОСТ 2.312-72.

Шов, незалежно від способу зварювання, умовно зображують:

видимий – суцільною основною лінією (рис. 11.1, а, в);

невидимий - штриховою лінією (рис. 11.1, з).

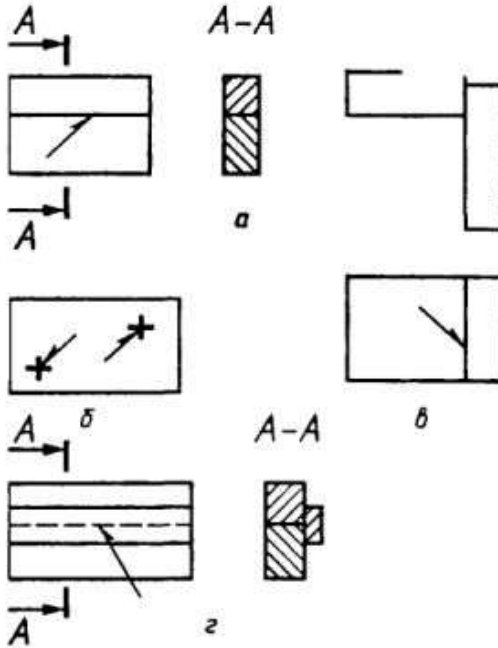


Рисунок 11.1 – Умовне зображення різних швів зварних з'єднань

Видиму одиночну **зварну точку**, незалежно від способу зварювання, умовно зображують знаком "+" (рис. 11.1, б), який виконують суцільними лініями (рис. 11.2).

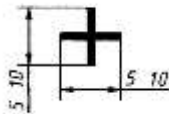
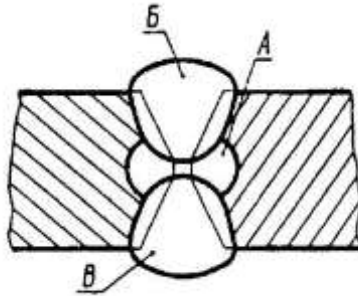


Рисунок 11.2 – Виконання знака видимої одиночної зварної точки

Невидимі одиночні точки не зображують.

Від зображення шва або одиночної точки проводять лінію-виноску, що закінчується **односторонньою стрілкою** (див. рис. 11.1). Лінію-виноску бажано проводити від зображення видимого шва.

На кресленнях поперечних перерізів границі шва зображують суцільними основними лініями, а конструктивні елементи крайків в межах шва – суцільними тонкими лініями (рис. 11.3).



A, B, B – послідовність накладення зварних швів
Рисунок 11.3 – Зображення перерізу багатопрхідного шва

Допоміжні знаки для позначення зварних швів наведено в табл. 11.1.

Позначення зварних швів наносяться над полицею лінії-винесення у разі лицьового боку шва і під полицею – для зворотного боку шва. Ці позначення мають такі елементи:

позначення стандарту на типи і конструктивні елементи швів зварних з'єднань (див. табл. 11.2, стовпець 1);

літеро-цифрові позначення за стандартом (див. табл. 11.2, стовпець 5);

умовне позначення способу зварювання;


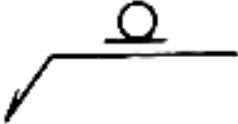

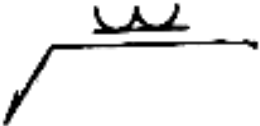

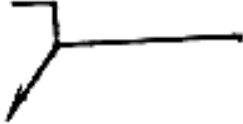

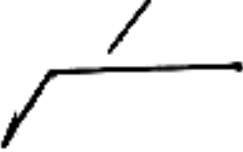

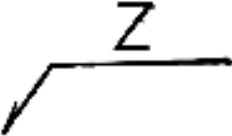

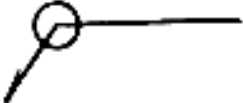
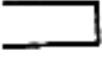
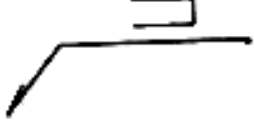
знаки профілю шва і його катета для швів кутових, таврових і з'єднань внапуск;

довжина та розташування ділянок переривчастого шва;

допоміжні знаки (див. табл. 11.1).

Стикове з'єднання позначаються літерою *C*; кутове – *У*; таврове – *T*; внапусток – *H*; якщо форма шва не передбачена ГОСТ – *O* (особливий).

Таблиця 11.1 - Умовні позначення зварних з'єднань

Допоміжний знак	Значення допоміжного знаку	Розміщення допоміжного знаку
	Посилення шва зняти	
	Напливи і нерівності шва обробити з плавним переходом до основного металу	
	Монтажний шов	
	Шов переривчастий або точковий з ланцюговим розташуванням діляниць	
	Те ж, з шаховим розташуванням діляниць	
	Шов по замкнутій лінії	
	Шов по незамкнутій лінії	

Цифри біля літер, наприклад *C25*, *T4*, вказують порядковий номер даного шва в ГОСТ (вид з'єднання і шва, а також форму обробки крайків і розміри з'єднання в зборі).

Таблиця 11.2 – Типи швів зварних з'єднань та їх умовні позначення

ГОСТ	Вид зварювання	Вид з'єднання	Межі товщин деталей, що зварюються, мм	Умовні позначення швів
5264-80	Ручне дугове	Стикове Таврове Внапусток Куточкове	1...100 2...100 2...60 1...50	C1-C25 T1-T11 H1-H3 У1-У10
8713-79	Автоматичне та напівавтоматичне під флюсом	Стикове Таврове Внапусток Куточкове	1,5...160 3...60 1...40 1,5...40	C1-C34 T1-T13 H1-H6 У1-У10
14771-76	В захисних газах	Стикове Таврове Внапусток Куточкове	0,5...120 0,8...100 0,8...60 0,5...100	C1-C28 T1-T10 H1-H2 У1-У10
15164-78	Електрошлакове	Стикове Таврове	16...800 16...500	C1-C3 T1-T3
14776-79	Проплавне пробочне	Внапусток	0,5...22	H1-H6
15878-79	Контактне	Стикове Внапусток	- 0,3...6	C1-C4 H1-H8

Дугове зварювання позначається літерою *Э*; газове – *Г*; електрошлакове – *Ш*; в інертних газах – *І*; ультразвукова – *Уз*; тертям – *Тр*; холодна – *Х*; дифузійна – *Дф*; контактна – *К*; електронно-променева – *Ел*; лазерна – *Лз*; вибухом – *Вз*; плазмова – *Пз*, у вуглекислому газі – *У*.

Букви перед позначенням виду зварювання позначають: *Р* – ручне; *А* – автоматичне; *П* – напівавтоматичне.

Для автоматичного зварювання прийняті наступні позначення:

- автоматичне зварювання під флюсом без застосування підкладок і підварювального шва – *A*;
- автоматичне зварювання під флюсом на флюсовій подушці – *Aф*;
- автоматичне зварювання під флюсом на сталевий підкладці – *Ам*;
- автоматичне зварювання під флюсом з попереднім накладенням підварювального шва – *Aпш*;
- автоматичне зварювання під флюсом з попередньою підваркою кореня шва – *Анк*.

Ті ж індекси використовуються при вказівці технологічних особливостей напівавтоматичного зварювання (*П, Пф, Пс* і т.і.)

Для контактного зварювання застосовують такі позначення з індексами, що відзначають її окремі різновиди: *Kр* – шовна; *Kс* – стикова; *Kсс* – стикова опором; *Kсо* – стикова оплавленням; *Kт* – точкова.

Позначення літерами дугового зварювання та ручного дугового зварювання на кресленнях не проставляють. Літерні позначення інших способів зварювання проставляють на кресленнях тільки у разі застосування декількох способів.

При використанні одного способу зварювання його вказують в технічних вимогах на кресленні.

Умовні позначення швів зварних з'єднань встановлені державними стандартами.

В умовних позначеннях швів допускаються такі спрощення:

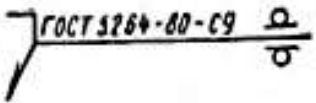
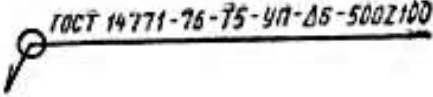
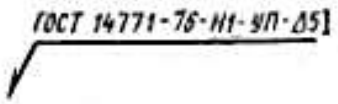
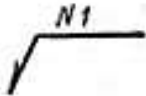
- за наявності на кресленні швів, виконуваних по одному і тому ж стандарту, позначення стандарту вказують тільки в технічних вимогах креслення;

- за наявності на кресленні однакових швів позначення на лінії-виносці наносять у одного з них, а для решти швів, що мають однаковий номер, на полиці лінії-виносення вказують тільки номер шва. Якщо ж на кресленні всі шви однакові, то допускається зображати їх лініями-виносками без полиць;

- допускається не відзначати на кресленні шви лініями-виносками, а приводити вказівки зі зварювання записом у технічних вимогах креслення, якщо цей запис однозначно визначає місце, способи зварювання, типи швів і розміри конструктивних елементів.

Приклади умовних позначень наведені в табл. 11.3.

Таблиця 11.3 – Приклади умовних позначень зварних швів

Назва шва	Приклад позначення
Шов стикового з'єднання з криволінійним скосом одного крайка, двосторонній, виконаний ручним дуговим зварюванням на монтажі виробу. Посилення знято з обох сторін	
Шов таврового з'єднання без скосу крайків, двосторонній, переривчастий з шаховим розташуванням, виконується зварюванням в захисних газах плавким металевим електродом по замкнутій лінії. Катет шва 6 мм. Довжина ділянок, що приварюється 500 мм, крок 100 мм	
Шов з'єднання внапусток без скосу крайок, односторонній, що виконується електродуговим напівавтоматичним зварюванням в захисних газах плавким електродом. Шов по незамкнутій лінії. Катет шва 5 мм.	
Спрощене зображення однакових швів при умові повного позначення одного з них	
Те ж, якщо все шви на кресленні однакові	