

МІНІСТЕРСТВО ОСВІТИ І НАУКИ УКРАЇНИ
Національний університет «Запорізька політехніка»

КОНСПЕКТ ЛЕКЦІЙ

з дисципліни «Автоматичні лінії, роботи та транспорт у зварювальному виробництві» для студентів спеціальності 131 «Прикладна механіка» усіх форм навчання

Конспект лекцій з дисципліни «Автоматичні лінії, роботи та транспорт у зварювальному виробництві» для студентів спеціальності 131 «Прикладна механіка» усіх форм навчання / Укл.: О.Є. Капустян. Запоріжжя: НУ «Запорізька політехніка», 2020. 66 с.

Укладач: О.Є. Капустян, канд. техн. наук
Рецензент: Ю.М. Савонов, канд. техн. наук, доцент
Редактор: І.П. Аверченко
Відповідальний за випуск: О.Є. Капустян

Затверджено
на засіданні кафедри ОТЗВ
Протокол № 10 від 28.05.2020 р

Рекомендовано
до видання НМК ІФФ
Протокол № 10 від 25.06.2020 р

ЗМІСТ

1	ЗАСОБИ КОМПЛЕКСНОЇ МЕХАНІЗАЦІЇ І АВТОМАТИЗАЦІЇ	4
2	ОСОБЛИВОСТІ РОБОТИЗАЦІЇ ЗВАРЮВАЛЬНОГО ВИРОБНИЦТВА І СКЛАД РОБОТОТЕХНОЛОГІЧНИХ КОМПЛЕКСІВ	7
3	МАНІПУЛЯТОРИ ЗВАРЮВАЛЬНОГО ІНСТРУМЕНТУ	16
4	МАНІПУЛЯТОРИ ВИРОБУ	28
5	ЗВАРЮВАЛЬНЕ ОБЛАДНАННЯ РТК ДЛЯ ЗВАРЮВАННЯ	34
5.1	Зварювальне обладнання РТК для дугового зварювання	35
5.2	Апаратура подачі зварювального дроту	37
5.3	Вибір захисних газів для роботизованого дугового зварювання	40
5.4	Пристрої автоматичного очищення пальника від бризок	40
5.5	Апаратура контролю і керування зварювальним устаткуванням	44
5.6	Зварювальне обладнання в РТК для контактного точкового зварювання	46
6	МЕТОДИ ТА ЗАСОБИ АДАПТАЦІЇ ЗВАРЮВАЛЬНИХ РОБОТІВ	52
7	УПРАВЛІННЯ ЗВАРЮВАЛЬНИХ РОБІТ І РТК	60

1 ЗАСОБИ КОМПЛЕКСНОЇ МЕХАНІЗАЦІЇ І АВТОМАТИЗАЦІЇ

Система комплексної автоматизації (СКА) зварювального виробництва включає в себе вирішення наступних основних завдань:

- 1) автоматизація, власне, процесів зварювання;
- 2) автоматизація операцій, що передують зварювальних, супутніх їм або наступних після зварювальних, в тому числі заготівельних, складальних, термічних, механообробки, контрольних, транспортних та інших операцій при виробництві конструкцій;
- 3) автоматизація технологічної підготовки виробництва;
- 4) автоматизація управління виробництвом.

Залежно від обсягу та номенклатури вирішуваних завдань СКА в зварювальному виробництві можуть бути різного рівня, в тому числі:

- а) складного зварювального процесу;
- б) зварювальних і супутніх операцій, що виконуються на одному агрегаті;
- в) виробничої ділянки;
- г) зварювального виробництва цеху або спеціалізованого заводу зварних конструкцій.

Ще в недалекому минулому найбільш високий рівень автоматизації в зварювальному виробництві міг бути досягнутий тільки при масовому виробництві і лише на окремих агрегатах, то в даний час є технічні можливості комплексної механізації і автоматизації будь-яких видів виробництва, аж до багатосерійного та індивідуального. При цьому створюються СКА не тільки для окремих агрегатів, а й для виробничих ділянок, цехів і цілих підприємств.

Це стало можливим завдяки застосуванню технічної кібернетики сучасних математичних методів і засобів обчислювальної техніки.

В сучасну СКА зварювального процесу в загальному випадку входять наступні елементи: зварювальна апаратура, засоби переміщення зварювальної головки або виробів; засоби вимірювання параметрів режиму зварювання, положення робочого органу щодо зварюваного виробу, засоби управління режимом зварювання без

урахування або з урахуванням випадкових відхилень характеристик з'єднання від розрахункових значень, засоби управління становищем або траєкторією руху робочого зварювального органу щодо виробу; засоби передачі виробу з агрегату на агрегат, на накопичувачі або в місця складування; допоміжне обладнання; засоби діагностики; засоби централізованого управління та ін.

Характерна особливість сучасних СКА – можливість їх оперативної перебудови (переналадження) за заданою програмою на виготовлення виробів інших габаритів або конструктивних форм.

Для вирішення проблеми створення СКА зварювального виробництва на сучасному науковому рівні необхідно розробити адекватні математичні моделі, перш за все, процесів зварювання. В математичному описі процесів зварювання, як об'єктів управління, до теперішнього часу зроблено мало, хоча математичне моделювання різних процесів, які супроводжують зварювання (теплових, дифузійних, деформаційних і ін.), використовується широко як в нашій країні, так і за кордоном. Особливо інтенсивно цей напрям почав розвиватися з появою ЕОМ, що дозволяє застосовувати статистичні математичні моделі для опису складних явищ, які не вкладаються у відомі диференціальні рівняння математичної фізики.

Такі моделі в даний час вже використовуються для отримання кількісних залежностей, що пов'язують параметри режимів зварювання з якістю з'єднання, хімічний склад флюсу або дроту з технічними властивостями зварного з'єднання і т.д.

В усіх промислово розвинених країнах все більша увага приділяється проблемі створення промислових роботів (ПР) і застосування їх для автоматизації технологічних процесів. На думку фахівців, застосування ПР дозволяє переглянути на виробництві розподіл функцій між людиною і машиною, що склався і на значно більш високому рівні вирішити проблему створення систем комплексної автоматизації в умовах серійного і дрібносерійного виробництва.

Роботи першого покоління для автоматизації процесів зварювання складають 5% – 10% загального їх числа. Найбільша кількість ПР створена для автоматизації контактного зварювання і менша кількість – для автоматизації дугового зварювання.

Досвід показав, що найбільш ефективним є застосування ПР для автоматизації контактного точкового, дугового точкового, дугового і

електронно-променевого зварювання.

ПР для зварювання відносяться до особливого класу і можуть бути названі технологічними, тому що вони виконують не тільки допоміжні операції, але і здійснюють основний технологічний процес.

Використання ПР є одним з основних шляхів автоматизації зварювального виробництва. Основна перевага ПР – можливість швидкого перенастроювання програми, тому ПР найбільш доцільно використовувати в умовах серійного і дрібносерійного виробництва.

Впровадження ПР для зварювання може забезпечити:

1) зниження трудомісткості виготовлення зварних конструкцій завдяки усуненню втрат часу на перерви та скорочення тривалості виконання допоміжних операцій;

2) зменшення браку, обумовленого суб'єктивними помилками зварника, причиною яких є його стомлення;

3) поліпшення умов праці шляхом усунення утомливих монотонних і шкідливих для здоров'я зварювальних робіт і, внаслідок цього, зменшення травматизму, кількості професійних захворювань, зниження плинності кадрів на підприємстві.

В ІЕЗ розроблений ПР ІЕЗ - 690 для автоматизації контактного точкового зварювання. Завершено роботи по створенню дослідних зразків ПР для дугового зварювання.

Як системний підхід – ПР слід розглядати не як окремо існуючі, а як певні робототехнічні комплекти, які взаємодіють з технологічним обладнанням.

Одним з важливих завдань в області робототехніки є створення адаптивних роботів (роботів другого покоління). З цією метою повинен бути проведений аналіз зварювального виробництва, сформульовані бажані рівні адаптації, створені необхідні датчики зовнішньої інформації і відповідне математичне забезпечення.

Актуальним завданням в галузі робототехніки є створення роботів агрегатного типу з уніфікованих вузлів, включаючи систему управління.

Основні зусилля будуть спрямовані на розробку принципів організації, структури і технічних засобів автоматизованих роботизованих ліній і ділянок, що охоплюють ряд операцій, починаючи від складальних і закінчуючи неруйнівним контролем.

Автоматизація виробництва, при якій система і механізми автоматично здійснюють обробку предметів праці на всіх стадіях

виробничого процесу, зводить функції робочого до контролю, спостереження, налагодження та ремонту системи машин.

Для прикладу можна навести, створені за участю ІЕЗ, автоматичні лінії по безперервному формуванню виробів з тонколистової сталі замість циклічного штампування в пресах. Застосування в цих лініях спеціальних зварювальних машин забезпечує високу продуктивність і ефективність.

Зокрема, автоматична лінія з виготовлення опалювальних радіаторів з рулонної сталі і продуктивністю 1,5 хв. еквівалентних метрів на рік забезпечує підвищення продуктивності праці в 3–4 рази, зниження металосмності виробів в 4–5 разів.

2 ОСОБЛИВОСТІ РОБОТИЗАЦІЇ ЗВАРЮВАЛЬНОГО ВИРОБНИЦТВА І СКЛАД РОБОТОТЕХНОЛОГІЧНИХ КОМПЛЕКСІВ

Вимоги, що пред'являються до засобів роботизації зварювальних процесів, обумовлюються особливостями зварних конструкцій. Згідно укрупненої класифікації за конструктивними ознаками розрізняють наступні зварні конструкції:

- площинні (полотнища, панелі з елементами жорсткості);
- листові, типу тіл обертання (резервуари, циліндри і т. д.);
- каркасно-гратчасті (плоскі і об'ємні ферми, каркаси кабіни транспортних і сільськогосподарських машин, каркаси шаф, блоків і пультів керуючої апаратури, огорожі та інші конструкції, що складаються із стержневих елементів різного профілю);
- рамні, із сполучених зварюванням поздовжніх і поперечних балок, розпірок та інших підсилюючих елементів;
- корпусні, виготовлені з використанням заготовок з листа, сортового прокату, поковок, виливків, штамповок (станини, стояки, великі кронштейни, корпуси редукторів, ковші екскаваторів і т. д.);
- деталі машин (зварні вали, шківів, шестерні, рукоятки, важелі, коромисла, дрібні кронштейни і т. д.).

Застосування різних способів зварювання залежить від виду і товщини зварювальних матеріалів. Способи дугового (ДЗ) і точкового

контактного зварювання (ТКЗ) можуть застосовуватися для всіх типів конструкцій.

Слід зазначити, що дугове зварювання є найбільш поширеним способом.

Виявлення типів зварних конструкцій, для зварювання яких доцільно застосування роботів, має базуватися на аналізі їх структури. Результати обстеження 165 підприємств СРСР, що випускають 2100 найменувань зварних конструкцій із застосуванням дугового зварювання дозволило зробити наступні висновки:

Серед зварних конструкцій, виготовлених із застосуванням дугового зварювання, яке виконується з використанням ручної праці, переважають каркасно-гратчасті, рамні і корпусні, а також різні деталі машин. Це пояснюється тим, що зазначені зварні конструкції мають велику кількість коротких швів, а також швів складної форми, по-різному розташованих в просторі, що ускладнює механізацію та автоматизацію зварювання традиційними методами. Саме тут вирішальна роль у звільненні людини від ручної праці належить роботам для дугового зварювання.

Найбільше число роботів потрібно для дугового зварювання конструкцій невеликих габаритних розмірів. Разом з тим необхідні РТК для дугового зварювання великогабаритних конструкцій типу суднокорпусних секцій, платформ важких вантажних автомобілів і інших великих транспортних засобів, число яких в загальному обсязі зварювального виробництва, хоча і невелике в порівнянні з числом малогабаритних конструкцій, але трудомісткість зварювання становить значну частку в загальній трудомісткості зварювальних робіт. Слід зазначити, що для роботизованого зварювання великогабаритних конструкцій ефективні РТК з декількома одночасно працюючими зварювальними роботами.

При виготовленні зварних конструкцій за допомогою контактної точкової зварювання оптимальними об'єктами роботизації є тонколистові і каркасно-гратчасті конструкції: двері, кузова (в зборі) легкових і кабіни вантажних автомобілів, панелі кузовів пасажирських вагонів, кабіни, щитки, панелі транспортних і сільськогосподарських машин, каркаси і корпуси холодильників, пральних машин та іншої побутової техніки і т. п. Більшість цих зварних конструкцій мають середні габаритні розміри і вимагають застосування роботів з відповідною робочою зоною. Для досягнення

необхідної продуктивності такі конструкції, як кузова і кабіни автомобілів, повинні зварюватись одночасно кількома роботами. Для зварювання конструкцій типу панелей кузовів пасажирських вагонів та автобусів потрібні порталні РТК досить великих габаритів.

При дуговому зварюванні для виконання швів необхідні переміщення робочої частини зварювального інструменту, відносно виробу та їх взаємна орієнтація, а також орієнтація з'єднання в зоні зварювання, щодо направлення сили тяжіння. Найбільш інтенсивні режими дугового зварювання з вільним формуванням, які забезпечують максимальну продуктивність при необхідному формуванні шва, можуть бути реалізовані при зварюванні в нижньому положенні або з певним відхиленням від нижнього положення, наприклад, при зварюванні в напуск. Тому маніпуляційні системи РТК для дугового зварювання повинні орієнтувати зварювану конструкцію і зварювальний інструмент періодично або безперервно під час зварювання таким чином, щоб забезпечувалося виконання швів в оптимальному положенні. У загальному випадку зварювання швів складної форми – при двох ступенях, що орієнтують рухливість маніпулятора зварюється – маніпулятор зварювального інструменту повинен мати не менше п'яти ступенів рухливості при вісесиметричному зварювальному інструменті і не менш шести – при невісесиметричних (наприклад, при зварюванні неплавким електродом з присадкою, що подається збоку). Таким чином, маніпуляційна система РТКДЗ для зварювання одного виробу одним зварювальним інструментом може мати 7–8 ступенів рухливості, що більше, ніж у такого складного виду технологічного обладнання, як металорізальні верстати.

Контактне точкове зварювання швів складної форми в загальному випадку вимагає застосування маніпуляторів кліщів з 6 ступенями рухливості, так як зварювальні кліщі – інструмент невісесиметричний (через наявність елементів, що з'єднують електроди механічно). Тим не менш, у багатьох конкретних випадках вдається здійснити зварювання за допомогою маніпулятора кліщів, що має 5 ступенів рухливості завдяки тому, що допускаються значні відхилення площини симетрії кліщів від перпендикулярності до лінії зварювальних кромок (до $\pm 45^\circ$).

У всіх випадках частина ступенів рухливості зварювального інструменту щодо виробів, принципово необхідних для виконання

зварювання, можна здійснювати не маніпулятором інструменту, а маніпулятором виробу. Такі рішення зустрічаються в спеціалізованих РТК для зварювання.

Точкове контактне зварювання (ТКЗ) може виконуватися в будь-якому просторовому положенні. Тому в РТК ТКЗ маніпулятори виробу застосовуються рідше і в основному для того, щоб зробити всі точки зварювання доступними для зварювального інструменту.

Однією з найбільш специфічних особливостей об'єктів зварювального виробництва є невисока точність виготовлення елементів, що зварюються і їх складання під зварювання, а також зварювальні деформації. Спільний вплив цих факторів викликає суттєві випадкові відхилення лінії спряження зварювальних елементів і геометричних параметрів з'єднання, підготовленого під зварювання, від розрахункових (програмних). Слід зазначити, що дугове зварювання відрізняється від обробки металів різанням тим, що при обробці різанням траєкторія руху інструмента щодо виробу та режими обробки первинні, а форма і розміри обробленого виробу вторинні, тоді як при зварюванні форма, розміри і положення заготовок первинні, а траєкторія інструменту і режими зварювання вторинні, залежні від випадкових відхилень форми, розмірів і положення заготовок, що зварюються. У тих випадках, коли зазначеними відхиленнями не можна знехтувати, необхідно застосування методів і засобів автоматичної корекції траєкторії руху зварювального інструменту щодо виробу (тобто геометричній адаптації) і параметрів режиму зварювання (тобто технологічній адаптації) індивідуально для кожного виробу, даного типовиконання. Таке коригування здійснюється за результатами вимірювання кожного виробу в процесі зварювання або до її початку. У першому наближенні приймають, що при дугового зварювання допустиме відхилення електрода від лінії з'єднання зварювальних елементів не повинно перевищувати $0,5 d_e$ (d_e – діаметр електродного або присадочного дроту) при зварюванні без коливань і $1,0 d_e$ – при зварюванні з коливаннями електрода. Сучасні роботи для дугового зварювання забезпечують повторюваність траєкторії з похибкою не більше $0,1 \text{ мм} - 0,25 \text{ мм}$.

При контактному точковому зварюванні до поєднання електродів і лінії з'єднання пред'являються менш жорсткі вимоги. Сучасні роботи для ТКЗ забезпечують повторюваність запрограмованих положень електродів зварювальних кліщів з

похибкою 0,5 мм – 1,25 мм.

Умови, в яких працюють засоби роботизації зварювання, характеризуються високою температурою поблизу зони зварювання, потужним нестационарним електромагнітним і світловим випромінюванням, розбризкуванням розплавленого металу і захисних матеріалів, інтенсивним виділенням аерозолів, пилу, агресивних газів (при дуговому зварюванні). Поверхні виробу, положення яких потрібно вимірювати для коригування траєкторії і режиму зварювання, можуть бути покриті окалиною, на них можуть бути задири, прилипання бризок, а також протікання металу. Все це істотно ускладнює функціонування маніпуляційних систем, засобів вимірювання і управління, обмежує їх вибір, як за принципом дії, так і за конструктивним виконанням і викликає необхідність прийняття спеціальних схемних і конструктивних заходів для забезпечення надійної роботи обладнання.

Економічні особливості впровадження засобів роботизації дугового і точкового контактного зварювання визначаються наступною обставиною. Переважна більшість різновидів дугового зварювання може виконуватися вручну або із застосуванням зварювальних напіваавтоматів, що представляють собою, по суті, механізований зварювальний інструмент. Точкове контактне зварювання виконується зварювальними кліщами, які також являють собою механізований зварювальний інструмент, або за допомогою одно- чи багатоточкової стаціонарної машини. Вартість такого зварювального обладнання, за винятком багатоточкових машин для ТКЗ, вельми низька, в той час як для роботизації зварювальної операції потрібний комплекс обладнання, вартість якого разом із засобами його автоматизації у багато разів більше, ніж механізованого зварювального інструменту або однотокової стаціонарної машини для точкового контактного зварювання. Вказана обставина обумовлює необхідність пошуку і застосування простих, недорогих, і в той же час, типових технічних рішень по роботизації зварювальних операцій. Одним з таких рішень є застосування агрегатно-модульного принципу створення РТК і їх складових частин.

Важливим фактором підвищення ефективності РТК для зварювання є також швидкість виконання допоміжних дій і прийомів. Дійсно, такі дії, як переміщення зварювального інструменту (пальників, зварювальних кліщів) від одного місця або точки

зварювання до іншого виконуються кваліфікованим робітником за дуже малий час, перш за все за рахунок інтуїтивного вибору оптимального закону руху рук і тіла в цілому. Тому в РТК повинні передбачатися високі швидкості переміщень зварювального інструменту і виробу, малий час розгону, гальмування, оптимальні закони руху, що забезпечують мінімальні ривки і удари при русі. Це особливо важливо для точкового контактного зварювання, при якому час зварювання однієї точки становить, зазвичай, менше однієї секунди і основна частина часу операції складається з часу переміщення кліщів між точками. Максимальна швидкість усталеного руху пальника в сучасних РТК становить приблизно 1,5 м/с, кліщів – 3 м/с, виробу при його переорієнтації – 90 °/с.

Робототехнологічний комплекс (рис. 2.1) для зварювання складається з маніпуляційної системи, зварювального обладнання, пристроїв управління та вимірювальних системи геометричної та технологічної адаптації. Маніпуляційна система, в свою чергу, складається з маніпуляторів зварювального інструменту і виробу. У складі одного РТК може бути кілька маніпуляторів інструменту і (або) виробу. Переміщувані вимірювальні пристрої системи адаптації можуть бути нерухомі щодо пальника або виробу, що переміщується додатковими ланками маніпуляційної системи.



Рисунок 2.1 – Склад робототехнологічного комплексу для зварювання

Розподіл функцій між маніпуляторами інструменту і виробу залежить від способу здійснення відносного переміщення зварювального інструменту і виробу, що визначається способом зварювання, розмірами і його масою, формою і розташуванням

зварних швів, організацією зварювальних операцій і всього виробничого процесу.

Можливі такі способи здійснення відносного переміщення зварювального інструменту і виробу:

1. Виріб не змінює своєї орієнтації в просторі протягом всієї операції (залишається нерухомим або рівномірно переміщується на конвейєрі), а зварювальний інструмент виконує всі переміщення, необхідні для зварювання. Даний спосіб використовується, коли всі шви доступні для маніпулятора (маніпуляторів) інструменту або, коли переорієнтація виробу утруднена, наприклад, при контактному точковому зварюванні кузовів легкових автомобілів.

2. Виріб періодично змінює свою орієнтацію в просторі за допомогою маніпулятора, виконаного у виді кантувача або позиціонера, але під час окремих зварювальних переходів залишається нерухомим, а зварювальний інструмент виконує всі переміщення, необхідні для зварювання, з урахуванням зсувів виробу при його переорієнтації. Цей спосіб використовується, коли необхідна і достатня періодична переорієнтація виробу. В даний час він найбільш поширений при роботизації операцій дугового зварювання.

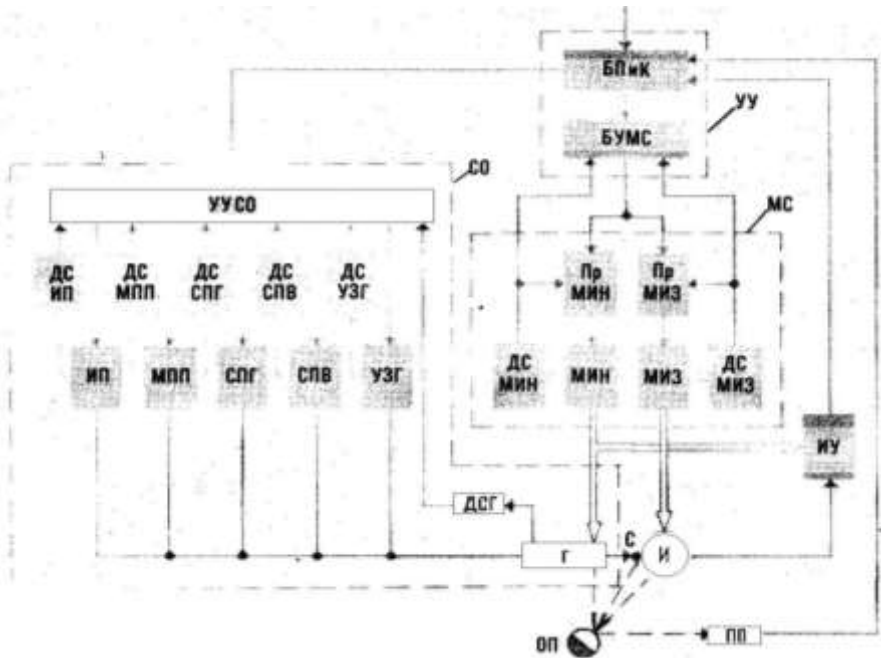
3. Виріб і зварювальний інструмент безперервно перебувають в русі, забезпечуючи переміщення зварювального інструменту уздовж лінії з'єднання з одночасною підтримкою зони зварювання в усіх точках шва, в заданому, наприклад, нижньому положенні. Цей спосіб вимагає контурного взаємно з'ясованого управління ланками як маніпулятора інструменту, так і маніпулятора виробу – найбільш складної системи управління. Він є оптимальним для дугового зварювання виробів малих і середніх – габаритних розмірів зі швами складної форми, так як дозволяє проводити зварювання всіх ділянок в оптимальному, наприклад, нижньому положенні, коли допускаються найбільш інтенсивні режими зварювання при забезпеченні найкращих умов формування зварного шва.

4. Виріб виконує всі переміщення, необхідні для зварювання, а зварювальний інструмент закріплений нерухомо. У загальному випадку цей спосіб вимагає застосування маніпулятора виробу з 5–6 ступенями рухливості, тобто використання промислового робота в якості маніпулятора виробу. Застосування даного способу обмежується вантажопідйомністю сучасних роботів. Такий спосіб застосовується при дуговому зварюванні досить жорстких

конструкцій компактної форми, які не потребують при зварюванні кріплення в складних і важких складально-зварювальних пристроях. Дугове зварювання при цьому виконується за допомогою стаціонарно закріпленого зварювального апарату, а контактна точкова – за допомогою стаціонарної точкової машини або нерухомо встановлених зварювальних кліщів. Перевагою розглянутого способу є те, що один і той же промисловий робот виконує як завантажувально-розвантажувальні операції, так і зварювальні та допоміжні переміщення.

«Ідеальний» інтелектно зварювальний РТК за пред'явленням йому конструкції, що підлягає зварюванню (в межах певного класу конструкцій), повинен без участі людини вибрати послідовність накладення швів і виробити програму необхідних відносних переміщень зварювального інструменту і виробу, а також зміни параметрів процесу зварювання з урахуванням реального стану в робочій зоні кожного примірника виробу і фактичних геометричних параметрів з'єднання (зазор, перетин оброблення і т. д.), підготовленого під зварювання (рис. 2.1). Однак доступні в даний час для споживачів зварювальні РТК не можуть вибирати послідовність зварювання і вимагають детального завдання програми роботи. Тільки деякі моделі роботів можуть вирішувати особливі, найбільш прості завдання адаптації, тобто коригування програм переміщень і зміни параметрів режиму для компенсації випадкових відхилень лінії сполучення елементів, що зварюються і геометричних параметрів з'єднання, підготовленого під зварювання, від програмних значень. Все це значно звужує сферу застосування роботів для дугового зварювання.

Недосконалість системи адаптації, і перш за все тієї її частини, яка повинна сприймати інформацію про виріб, в сучасних РТК компенсується участю людини в створенні детальної програми зварювання (рис. 2.2). Але і в таких «спрощених» РТК потрібне застосування досить складних технічних коштів з розгалуженою системою отримання інформації про поточний стан всіх елементів складових частин РТК і розвиненою системою управління комплексом.



УУ – пристрій керування; МС – маніпуляційна система; СО – зварювальне обладнання; НУ – вимірювальні пристрої підсистеми адаптації по виробу; И – виріб; БП та К – блок планування та координації; БУМС – блок управління маніпуляційною системою; МИН – маніпулятор інструменту; МИЗ – маніпулятор виробу; ПрМИН і ПрМИЗ – приводи відповідно маніпулятора інструменту і виробу; ДС МИН и ДС МИЗ – датчики стану (положення ланок) відповідно маніпуляторів інструменту і виробу; УУСО - пристрій керування зварювальним устаткуванням; ИП – джерело живлення зварювальної дуги; МПП – механізм подачі електродного (присадочного) дроту; СПГ – система подачі захисного газу; СПВ – система подачі охолоджуючої води; УЗГ – пристрій зачистки пальника; Г – пальник; ДС ИП, ДС МПП, ДС СПГ, ДС СПВ, ДС УЗГ – датчики стану відповідно джерела живлення, механізму подачі дроту, системи подачі захисного газу, води, пристрої зачистки пальника; ДСГ – датчики стану пальника, в тому числі датчик зіткнення пальника з іншими елементами РТК; ОП – оператор; ПУ – пульт навчання; С – робоча точка зварювання (подвійною лінією показані кінематичні зв'язки, одинарною - інформаційні, енергетичні та інші зв'язку для передачі інформації, енергії, матеріалів)

Рисунок 2.2 – Функціональна схема РТК для дугового зварювання

3 МАНІПУЛЯТОРИ ЗВАРЮВАЛЬНОГО ІНСТРУМЕНТУ

В якості маніпулятора зварювального інструменту (пальники – для дугового, кліщі – для контактного точкового зварювання) зазвичай використовується зварювальний робот, який представляє собою багатоланковий маніпулятор з системою програмного керування переміщеннями ланок.

Маніпулятор зварювального інструменту сприймає навантаження, пов'язане з переміщенням зварювального пальника або зварювальних кліщів з комунікаціями, вимірювальних пристроїв підсистеми адаптації, а також сили опору вигину і скручування зварювальних кабелів та інших комунікацій, які підводяться до зварювального інструменту. Тому вантажопідйомність роботів для дугового зварювання зазвичай становить 5–10, а роботів для контактного точкового зварювання – 50 кг ... 90кг.

У кінематичній структурі маніпулятора зварювального інструменту розрізняють ланки, які виконують переносні (регіональні) і орієнтують (локальні) переміщення. Переносні переміщення необхідні для перенесення робочої точки інструменту (точки зварювання) в межах робочої зони маніпулятора інструменту, що орієнтують – для забезпечення заданої орієнтації зварювального інструменту щодо виробу в заданій точці робочої зони.

Залежно від системи координат переносних переміщень зварювальні роботи можуть бути побудовані в прямокутній, циліндричній, циліндрично-кутовій, сферичній і сферично-кутовій системах координат (рис. 2.1). Кутові системи координат називають також важільними, антропоморфними, двополярними. Будь-яка система координат переносних рухів принципово придатна для будь-якого способу зварювання. Однак для дугового зварювання найчастіше застосовують роботи зі сферичною кутовою і прямокутною системами координат, а для контактного точкового – роботи зі сферичною і сферичною кутовою системами координат.

Системи координат (рис. 3.1) відрізняються кількістю і порядком з'єднання ланок, що мають прямолінійне і обертальне переміщення.

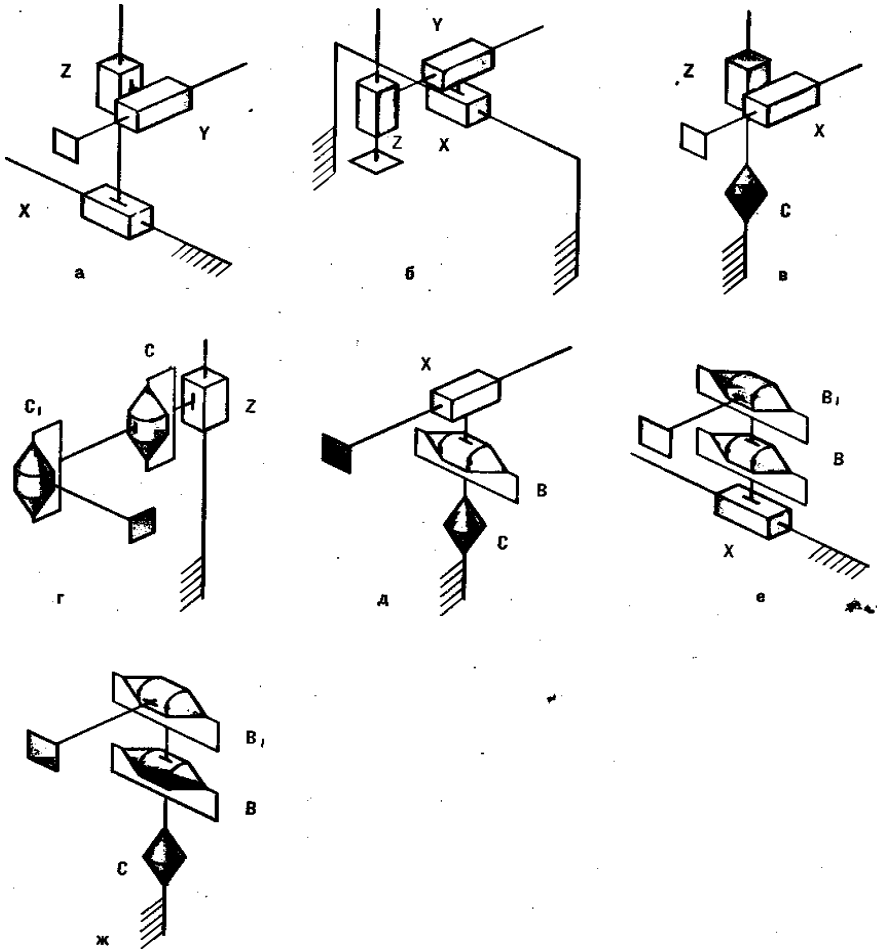


Рисунок 3.1 – Структурні схеми механізмів переносних переміщень в прямокутній (а, б), циліндричній (в), циліндричній кутової (г, е), сферичній (д) і сферичній кутової (ж) системах координат

До переваг механізмів з прямолінійним переміщенням ланок відноситься велика довжина ходу, можливість розташування напрямку руху паралельно прямолінійним швам звареної конструкції, до недоліків – необхідність наявності механізмів для перетворення обертального руху ротора приводного двигуна в прямолінійний і пов'язане з цим обмеження максимальної швидкості ланки (крім

механізмів з лінійними двигунами), складність захисту напрямних і передач, великі металоємність і габаритні розміри.

Перевагами ланок з обертовим рухом є простота і компактність механізмів приводу і напрямних, можливість отримання великих лінійних швидкостей, малі металоємність і габаритні розміри механізмів, недоліками – обмежена лінійна величина ходу, високі вимоги до точності виготовлення та складання передач і напрямляючих, обумовлені тим, що важільний пристрій є мультиплікатором похибок приводу і його механізму, якщо робоча точка знаходиться від осі повороту далі, ніж точка прикладання приводної сили.

Маніпулятори зварювального інструменту з різними системами координат переносних переміщень мають поєднання переваг та недоліків, певною кількістю ланок з прямолінійним і обертальним переміщенням.

Так, основна перевага маніпуляторів з прямокутною системою координат – це можливість отримання великих розмірів робочої зони, що особливо важливо при необхідності зварювання конструкцій великих габаритних розмірів. Іншими перевагами маніпуляторів з прямокутною системою координат є: простота реалізації агрегатно-модульної конструкції при великій різноманітності варіантів компоновок, звична для обслуговуючого персоналу система координат, нескладні алгоритми розрахунку необхідних поточних значень координат при контурному управлінні, можливість розташування швів або площин, в яких лежать шви більшості зварних конструкцій, паралельно вісів координат, що спрощує процедуру навчання (програмування) і дозволяє в ряді випадків використовувати найбільш прості методи і засоби адаптації. Основний недолік маніпуляторів з прямокутною системою координат: велика займана площа і металоємність.

Маніпулятори зі сферичною кутовою системою координат не мають ланок, які прямують прямолінійно, і тому мають протилежні властивості – вони компактні, неметалоємнісні, але мають малу робочу зону, вимагають застосування більш складних способів управління переміщеннями, включаючи облік змінних діючих сил і моментів інерції.

Маніпулятори з циліндричними і сферичною системами координат за перерахованими показниками займають проміжне

положення між маніпуляторами з прямокутною і сферичною кутовою системами координат.

Із вдосконаленням методів і засобів управління координатами ланок маніпуляційних систем зварювальних роботів, перш за все з розвитком обчислювальної техніки, такі переваги прямокутної системи координат, як паралельність вісів координат лініям швів і пов'язана з цим можливість спрощення процедури навчання, системи управління і засобів адаптації втрачають своє вирішальне значення. Застосування сучасних систем управління маніпуляторів зі сферичною кутовою (і будь-якою іншою) системою координат механізму переносних переміщень дозволяє оператору при навчанні здійснювати прямолінійні переміщення робочого органу уздовж координат вісів у звичній для людини прямокутної системі за рахунок автоматичного узгодження роботи приводів всіх ланок маніпулятора.

В результаті важливого значення набувають переваги сферичної кутової системи координат. Зокрема, завдяки невеликим габаритним розмірам маніпулятори з такою системою координат особливо зручні при зварюванні невеликих виробів, а також при зварюванні окремих швів або ділянок конструкцій із середніми та великими габаритними розмірами одночасно кількома роботами.

РТК з прямокутною структурою кращі при зварюванні виробів середніх і великих габаритних розмірів, особливо коли недоцільно проводити одночасне зварювання декількома роботами. У цьому випадку великі власні габаритні розміри робота порівняні з габаритними розмірами виробу.

Маніпулятори зі сферичною системою координат знаходять широке застосування при контактному точковому зварюванні. Тут, мабуть, важливе значення має наявність прямолінійного висунення інструмента, що зручно при зварюванні виробів середніх габаритних розмірів і зварюванні внутрішніх з'єднань таких виробів, як кузова легкових і кабіни вантажних автомобілів, де подібні роботи застосовуються найчастіше.

Орієнтовними рухами маніпулятора інструменту є один, два або три обертальні рухи, що здійснюються щодо непаралельних вісів. Відомі механізми орієнтують рухи роботів для дугового зварювання можуть бути зведені до восьми типових схем (рис. 3.2). У деяких випадках в блок механізмів, що орієнтують переміщення вбудовують механізм поступального руху (рис. 3.2 б), завдяки чому забезпечується

дугове зварювання швів по дузі кола з різним радіусом при відносно простій системі управління (числовий позиційній або навіть циклої). Якщо осі всіх обертань, які орієнтують, проходять через точку зварювання (рис. 3.2 *a, д, е*), то переносні координати стають незалежними від орієнтовних. В результаті спрощується задача автоматичного управління маніпуляційної системою, зокрема, знижуються вимоги до точності відпрацювання рухів, що орієнтують, і зменшуються найбільші робочі швидкості переносних рухів, що істотно спрощує систему управління і процедуру навчання робота. Однак з розвитком систем керування роботами для зварювання відмічені переваги схем (рис. 3.2 *a, д, е*) втрачають своє значення.

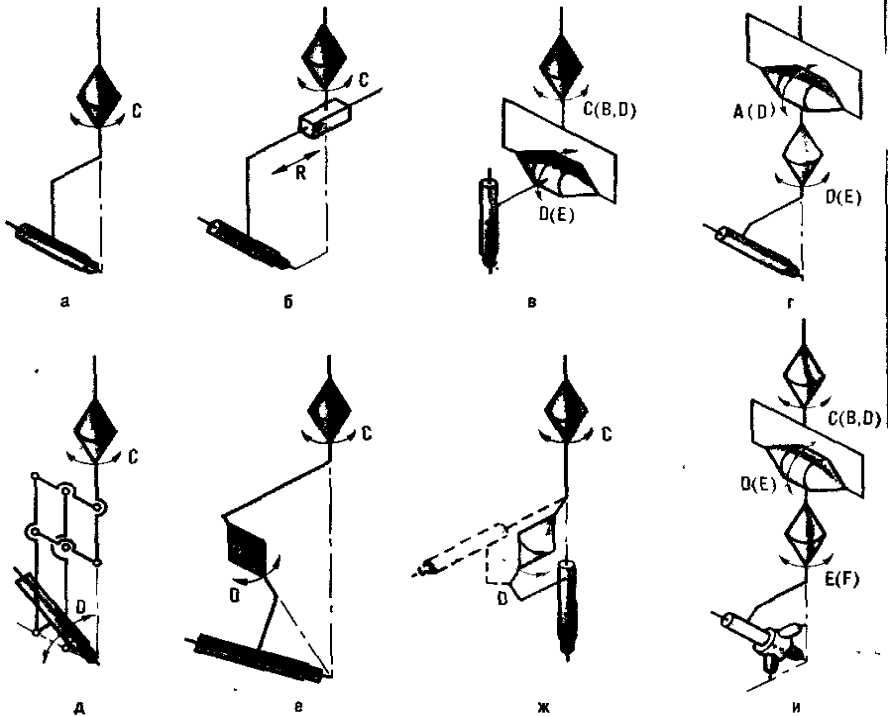


Рисунок 3.2 – Структурні схеми механізмів орієнтовних переміщень роботів з однією (*a, б*), двома (*в, г, д, е, ж*) і трьома (*и*) орієнтовними ступенями рухливості

У схемі, наведеній на рис. 3.2 *ж*, задній кінець пальника при його нахилі розташований поблизу осі обертання поперечної ланки і

спрямований при будь-якому куті нахилу в одну і ту ж точку на цій осі. Завдяки цьому забезпечується підведення комунікації до зварювального пальника через осьові порожнини попередніх ланок і компактність конструкції механізмів рухів що орієнтують, крім того, підвищується маневреність пальника при зварюванні в умовах обмеженого простору.

При зварюванні неплавким електродом з присадкою, а також при використанні багатьох (але не всіх) типів датчиків поточної адаптації потрібний поворот пальника навколо його вісі. Однак практична реалізація такого повороту одним приводним механізмом незалежно від двокоординатного механізму рухів, що орієнтують пов'язана з конструктивними труднощами. Це завдання найчастіше вирішується введенням додаткової міри орієнтовної рухливості перед двохкоординатним механізмом орієнтовних рухів (рис. 3.2 *і*). Поєднання трьох обертань навколо непаралельних вісів забезпечує необхідну орієнтацію пальника також і щодо його вісі.

У конструкціях роботів для контактного зварювання широко застосовуються механізми орієнтовних рухів, схеми яких представлені на рис. 3.2 *з*, *і*. Конструкція зварювальних кліщів або їх підвіски до останньої ланки маніпулятора повинна забезпечувати компенсацію випадкових зсувів виробів уздовж осі електродів з тим, щоб не деформувати зварену конструкцію і не навантажувати маніпулятор кліщів зусиллями, пов'язаними з вказаною деформацією.

Вибір необхідних максимальних швидкостей ланок, що беруть участь в здійсненні зварювального руху при дуговому зварюванні, обумовлюється як діапазоном швидкостей зварювання, так і кінематичною структурою маніпулятора пальника.

Для маніпуляторів пальника з переносними рухами, залежними від орієнтованих, швидкості зазначених ланок залежать також від відстані між точкою зварювання і вісями, що орієнтують рухи зварювального інструменту, радіуса кривизни ділянки шва, на якому змінюється орієнтація зварювального інструменту або виробу, відстані від центру кривизни ділянки шва, на якому змінюється орієнтація виробу, до вісів повороту виробу.

Зварювання заокруглень радіусом r з постійною швидкістю $V_{ЗВ}$ може здійснюватися при нерухомому (під час зварювання на заокругленні) виробі або при його безперервному обертанні (підкантовці), наприклад, з метою виконання зварювання в нижньому

положенні у всіх точках заокруглення без переривання зварювального процесу.

У процесі зварювання кутового шва нерухомого виробу за умови збереження перпендикулярності кінцевої ділянки електрода до лінії сполучення час переміщення точки зварювання по дузі радіуса r від точки 1 до точки 2 дорівнює часу переміщення вісі координати C по дузі радіуса $Rc \pm r$ від точки 1' до точки 2', тобто

$$\frac{\alpha_r}{V_{зв}} = \frac{\alpha_r(Rc \pm r)}{V_c},$$

де $V_{зв}$ – швидкість зварювання, мм/с;

V_c – швидкість переміщення вертикальної вісі обертання пальника по координаті C , мм/с.

Тоді

$$V_{c \max} = \frac{V_{зв}(Rc \pm r_{min})}{r_{min}}.$$

У виразах для $V_{c \max}$ знак «+» використовується при зварюванні опуклого, знак «-» – при зварюванні увігнутого заокруглення; у виразі для r_{min} , навпаки: знак «-» при зварюванні опуклого, знак «+» – при зварюванні увігнутого заокруглення. Максимальна кутова швидкість по координаті C при зварюванні заокруглення

$$\omega_{c \max} = \frac{V_{зв}}{r_{min}}.$$

Якщо допускається відхилення від перпендикулярності осі електрода і лінії сполучення елементів, що зварюються становить $\pm \alpha_{нп}$, то можливе зменшення $V_{c \max}$ ($\omega_{c \max}$) при заданому r_{min} або виконання зварювання на заокругленні з меншим радіусом при заданих $V_{c \max}$ и $\omega_{c \max}$. Очевидно, що частина необхідного повороту по координаті c на величину, що не перевищує α_{xy} , де $\alpha_{xy} = \arctg \frac{\text{tg} \alpha_{нп}}{\sin \beta}$ може бути виконана до початку заокруглення на ділянці довжиною La , а частина повороту (також на величину, що не перевищує α_{xy}) – після проходження заокругленої ділянки лінії з'єднання. При цьому на ділянці довжиною La час переміщення точки зварювання по дузі

радіуса r від точки 1 до точки 2 дорівнює часу переміщення осі координати C по дузі радіуса $R_c \pm r$ від точки 1' до точки 2', тобто

$$\frac{\alpha_r r}{V_{CB}} = \frac{(\alpha_r - 2\alpha_{xy})(R_c + r)}{V_{CB}}.$$

Тоді

$$V_{Cmax} = \frac{V_{зв}(\alpha_r - 2\alpha_{xy})(R_c \pm r_{min})}{\alpha_r r_{min}} \text{ або } r_{min} = \frac{(1 - 2\frac{\alpha_{xy}}{\alpha_r})R_c}{\frac{V_{max}}{V_{зв}}(1 - 2\frac{\alpha_{xy}}{\alpha_r})}.$$

Вибір знака «+» або «-» здійснюється аналогічним чином.

На рис. 3.3 наведені графіки залежності r_{min} від $V_{зв}$ і V_c для радіуса $R_c = 100$ мм. Якщо потрібно знайти значення r_{min} для $R_c \neq 100$ мм, необхідно певну величину r_{min} помножити на $0,01 R_c$.

Кутова швидкість при зварюванні заокруглень з описаним попередженням і запізненням орієнтовних поворотів:

$$\omega_{Cmax} = \left(1 - \frac{2\alpha_{xy}}{\alpha_r}\right) \frac{V_{CB}}{r_{min}}.$$

При $\alpha_{xy} = 0,5\alpha_r$ обмеження для r_{min} по V_c і ω_c відсутні, тобто. $r_{min} = 0$. Найменша довжина ділянки лінії з'єднання перед заокругленням і після нього, на якій відбувається попереджуючий (запізнюється) поворот з координування C на кут α_{xy} ,

$$l_{amin} = \alpha_{xy} V_{зв} / \omega_{Cmax}.$$

З наведених співвідношень виходить, що для зменшення величини r_{min} при зварюванні із заданою швидкістю заокруглень на нерухомому виробі доцільно скорочувати відстань від точки зварювання до вісів, що орієнтують повороти зварювального пальника (рис. 3.3), збільшувати швидкість переносних і орієнтуючих рухів пальника, а також використовувати випередження і запізнювання орієнтовних поворотів пальника.

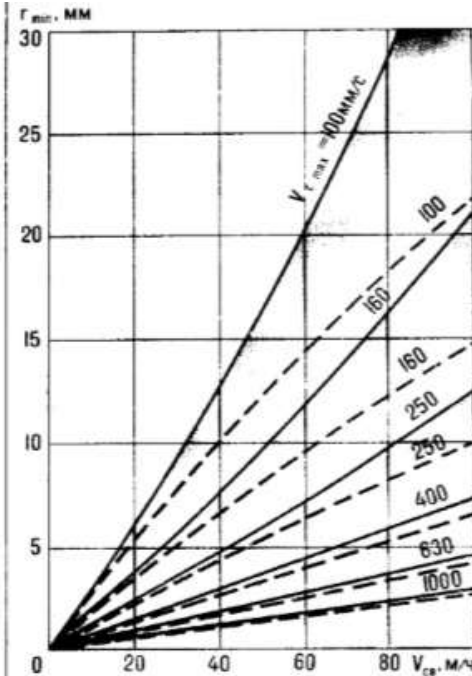


Рисунок 3.3 – Графік для визначення максимальних швидкостей $V_{сmax}$ переносних рухів маніпулятора пальника і мінімальних радіусів заокруглень r_{min} при безперервному зварюванні зовнішніх (—) і внутрішніх (---) заокруглень з'єднань, нерухомих під час зварювання

При зварюванні заокруглень радіусом r з безперервним обертанням (підкантовкою) виробу (рис. 3.4), що забезпечує зварювання в одному і тому ж, наприклад, нижньому, положенні, точка зварювання переміщується в робочій зоні РТК з постійною швидкістю по дузі кола з центром, віддаленим від осі повороту виробу на величину r .

Швидкість переміщення точки зварювання в робочій зоні, рівна швидкості робочої точки пальника (рис. 3.4), визначається за формулою

$$V_c = \sqrt{V_{и}^2 + V_{зв}^2 - 2V_{и}V_{зв} \cos \gamma},$$

де V_e – складова, яка визначається кутовою швидкістю ω_u обертання виробу навколо точки O_u причому $V_e = \omega_u R_{cb}$. При $V_{ce} = const$ і постійній орієнтації пальника в просторі

$$\omega_u = \frac{V_{зв}}{r} const \text{ і } \omega_{imax} = \frac{V_{зв}}{r_{min}}.$$

Так як $R_{cb} = \sqrt{R_0^2 + r - 2R_0r \cos \beta}$,
де $\beta = \frac{\pi}{2} + (\pi - \alpha) = \frac{3}{2}\pi - \alpha$,
то $R_{зв} = \sqrt{R_0^2 + r^2 + 2R_0r \sin \alpha}$.

З урахуванням останнього співвідношення

$$\cos \gamma = \frac{r + R_0 \sin(\pi - \alpha)}{R_{зв}} = \frac{r + R_0 \sin \alpha}{\sqrt{R_0^2 + r^2 + R_0r \sin \alpha}}$$

Підставивши останнє співвідношення в наведений вище вираз для V_z і виконавши відповідні спрощення, одержимо $V_z = V_{зв} R_0 / r$, тобто швидкість переміщення точки зварювання в просторі, що дорівнює (при постійній орієнтації пальника під час зварювання заокруглення радіусом r) сумарній швидкості переносних рухів пальника, постійна.

Як видно з рис. 3.4, траєкторія точки зварювання в робочому просторі при зварюванні заокруглення є дуга кола радіусом R_0 с центром, віддаленим від осі обертання на відстані r . При зварюванні в zenіті заокруглення цей центр розміщується в zenіті дуги радіуса r (в точці $O_{зв}$) із центром в точці O_e , а при зварюванні зі зміщенням із zenіту центр $O_{зв}$ зміщується вздовж дуги радіуса r в тому ж напрямку на величину, рівну прийнятому зміщенню.

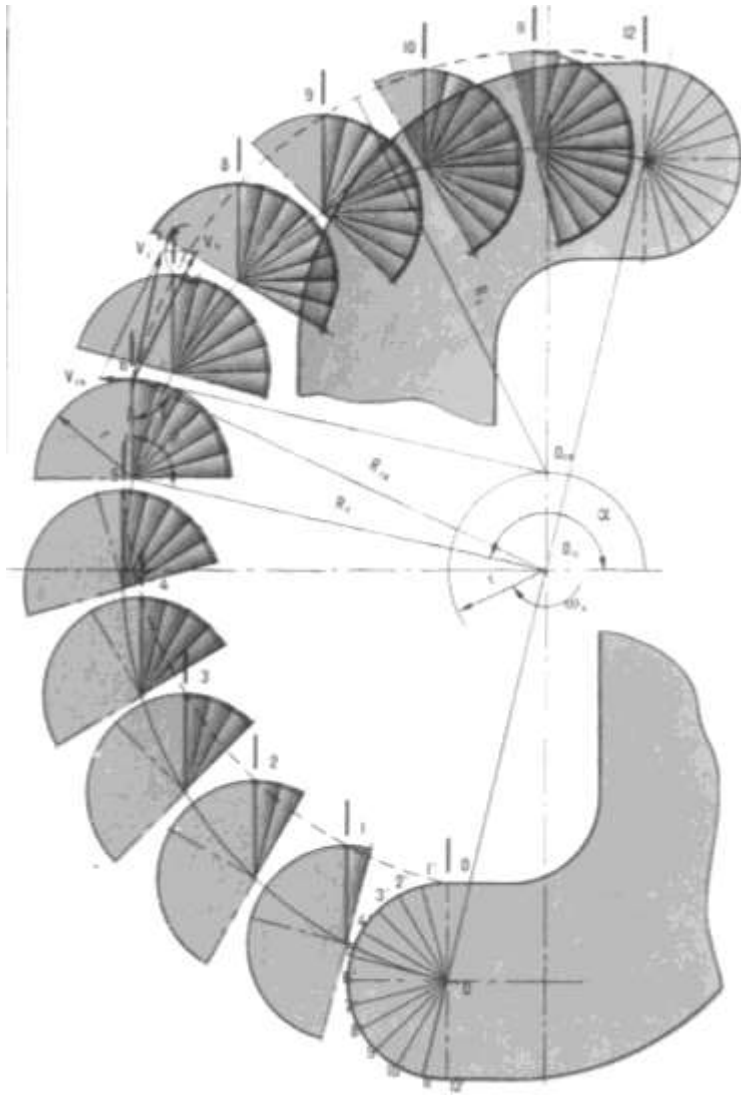


Рисунок 3.4 – Схема для визначення максимальних швидкостей ланок маніпуляторів пальника і виробу, мінімальних радіусів заокруглень і їх максимальних вилучень від осі обертання виробу при безперервному дуговому зварюванні заокруглень на виробі, що повертається під час зварювання

$$V_{\max} = V_3 = r_{\min},$$

де R_0 – відстань від осі повороту виробу до центру дуги заокруглення.
Так як

$$R_{\max} = R_0 + r_{\min} = r_{\min} \left(\frac{V_{c\max}}{V_{cb}} + 1 \right),$$

$$\text{то } V_{c\max} = \frac{V_{3B}(R_{\max} - r_{\min})}{r_{\min}} \text{ або } r_{\min} = \frac{R_{\max}}{\frac{V_{c\max}}{V_{3B}} + 1},$$

тобто для збільшення найбільшої відстані що допускається R_{\max} при заданій величині радіуса заокруглення r_{\min} необхідно збільшувати найбільші швидкості переносних рухів маніпулятора пальника в режимі контурного керування.

Точність відпрацювання програми переміщень зварювального інструменту щодо виробу і в значній мірі продуктивність РТК для зварювання обумовлюються технічними характеристиками приводів і механізмів приводу ланок маніпуляційних систем.

В сучасних зварювальних роботах лінійна швидкість переміщення зварювального інструменту при маршових переміщеннях (підведення і відведення інструменту, холості переміщення інструменту між окремими швами) становить 0,25 м/с – 3,0 м/с. Мінімальні лінійні швидкості окремих ланок при дуговому зварюванні вимірюються частками міліметра в секунду. Тому приводи ланок маніпуляційних систем сучасних РТК для зварювання мають діапазон регулювання до 10^4 (в кращих моделях до $2 \cdot 10^4$). Для забезпечення високої динамічної точності смуга пропускання у сучасних приводів роботів повинна бути близько 40 Гц (в кращих зразках вона досягає 120 Гц і більше).

Найбільш поширеними типами приводів для зварювальних роботів є тиристорний і транзисторний електроприводи на основі високомоментних двигунів постійного струму зі збудженням від постійних високоенергетичних магнітів з номінальною частотою обертання близько 3000 об/хв. Тиристорні перетворювачі приводів при промисловій частоті мережі обмежують смугу пропускання приводу до 40 Гц, в той час як транзисторні перетворювачі забезпечують смугу пропускання 500 Гц – 1000 Гц (без урахування

динамічних властивостей двигуна). У механізмах приводу сучасних робіт для зварювання зазвичай застосовують шарико-гвинтові, хвильові і циклоїдні передачі, які дозволяють виключити необхідність у великогабаритних і важких зубчастих і черв'ячних редукторах і значно підвищити ККД механізму приводу.

Створення маневрених і малогабаритних маніпуляторів РТК для зварювання з високими динамічними властивостями можливо тільки на базі компактних двигунів з високими динамічними показниками і невеликими габаритними розмірами. У зв'язку з відсутністю на перших етапах розвитку робототехніки таких двигунів в малогабаритних, особливо антропоморфних, роботах, в тому числі в роботах для дугового зварювання, двигуни розміщувалися ближче до основи. Відомі оригінальні вітчизняні розробки маніпуляторів антропоморфних робіт з розміщенням всіх приводних двигунів на підставі маніпулятора. Передача руху ланок, що здійснюють орієнтовні переміщення, виконується при цьому за допомогою тяг, ланцюгів, сталевих стрічок, що, однак, ускладнює механізми приводу і забезпечення заданої точності всього маніпулятора зварювального інструменту.

З появою легких і компактних приводних електродвигунів стало можливим наближення двигунів до приводної ланки. У ряді новітніх розробок приводні двигуни ланок, що забезпечують орієнтовні переміщення, розташовуються на найближчий до них ланці переносних переміщень. У роботах для контактної точкового зварювання ПРЕМ 25 (СРСР), Кука 601/60 (ФРН), що мають великі габаритні розміри і вантажопідйомність і не в такій мірі «чутливих» до габаритних розмірів і маси приводних двигунів, ця тенденція проявилася значно раніше.

4 МАНІПУЛЯТОРИ ВИРОБУ

Застосування маніпулятора виробу в складі РТК дозволяє при контактному точковому зварюванні зробити доступними для зварювальних кліщів з'єднання, розташовані по різні боки звареної конструкції, а при дуговому – поряд з цим виконувати всі шви в необхідному положенні. Оптимальна конструкція маніпулятора

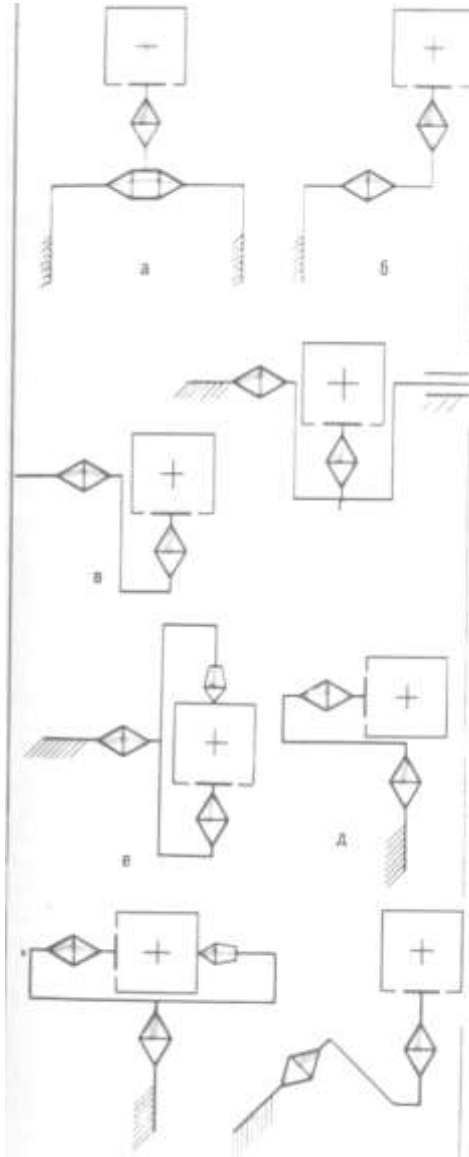
виробу забезпечує можливість використання одних і тих самих зварювальних роботів, які є найбільш складною частиною РТК, при зварюванні найрізноманітніших виробів. У спеціалізованих РТК вибір оптимальної структури маніпулятора виробу в ряді випадків дозволяє істотно спростити конструкцію маніпулятора зварювального інструменту.

Вантажопідйомність маніпуляторів виробу в РТК для зварювання змінюється, в основному, від десятків кілограмів до кількох тонн.

Маніпулятори виробу в порівнянні з маніпуляторами зварювального інструменту є менш універсальними елементами РТК. Їх кінематична структура і компоновка істотно залежать від форми, розмірів і маси виробу, а також від форми і розташування ліній з'єднання зварювальних елементів. Маніпулятор виробу може взагалі бути відсутнім, наприклад, при зварюванні на конвеєри.

Маніпулятори виробу зазвичай мають одну або два орієнтовних ступеня рухливості, що забезпечують можливість обертання (поворот) виробу і зміну орієнтації осі обертання (повороту). При зварюванні кругових швів при обертанні виробу рухливість, що забезпечує обертання, виконує переносний рух.

У більшості традиційних конструкцій двокоординатних маніпуляторів виробу, що застосовуються при дуговому зварюванні, осі обертання і нахилу зазвичай перетинаються над планшайбою (рис. 4.1 *а, б*). У ряді випадків такі компоновання маніпуляторів виробу застосовують і в РТК для дугового зварювання. Однак при зварюванні одного і того ж виробу з різною орієнтацією осі обертання зварювальний інструмент повинен мати можливість додаткового переміщення, пропорційного відстані від місця зварювання до осі нахилу. Якщо це відстань велика, то потрібно значне збільшення робочої зони маніпулятора зварювального інструменту. При заданій робочій зоні і великій відстані від місця зварювання до осі нахилу використання робочої зони маніпулятора різко погіршується. Крім того, зі збільшенням відстані до осі нахилу підвищуються необхідні швидкості переносних переміщень ланок або мінімальні значення радіусів заокруглень швів, за якими можливо безперервне зварювання з підтриманням зони зварювання виробу в оптимальному положенні.



а, б – традиційні; *в, м, д, і* – оптимальні для РТК; *е, ж* – з обмеженими маніпуляційними можливостями

Рисунок 4.1 – Структурні схеми двокоординатних маніпуляторів виробу РТК для зварювання

З цього слідує, що в оптимальній конструкції маніпулятора виробу осі обертання і нахилу повинні проходити приблизно через центр об'єму, який охоплює зварні шви виробу, що можливо тільки в тому випадку, якщо вісь нахилу проходить над планшайбою.

Варіанти структурних схем маніпуляторів виробу, щоб забезпечити проходження осі нахилу над планшайбою (через центр виробу), тобто найкращим чином задовольняють вимогам роботизованого зварювання, показані на рис. 4.1 *в, г, д, і*. У маніпуляторах, схеми яких наведені на рис. 4.1 *е, ж*, осі обох ступенів рухливості проходять через центр виробу, однак маніпуляційні можливості таких компоновок обмежені - поверхні, не паралельні осі обертання, не можуть бути приведені в горизонтальне положення, так як вісь обертання завжди залишається в горизонтальному положенні. Недоліком маніпуляторів, схеми яких показані на рис. 4.1 *в, г, д, е* обмеження габаритних розмірів виробу, що встановлюється на планшайбі, конструктивними елементами маніпулятора, розташованими над площиною планшайби. Збільшення габаритних розмірів виробу вимагає збільшення довжини консолі, що несе планшайбу, і, отже, габаритних розмірів і маси маніпулятора. Застосування схеми, наведеної на рис. 4.1, і дозволяє виконати маніпулятор виробу з конструктивними елементами, що не виступають над площиною планшайби.

Прямолінійні ступені рухливості в маніпуляторах виробу робототехнологічних комплексів для зварювання з метою здійснення переносних рухів передбачаються досить рідко – в деяких спеціалізованих РТК.

У РТК для зварювання з одним маніпулятором виробу робот і зварювальне обладнання простоюють під час вивантаження того, що зварили і завантаження чергового, що підлягає зварюванню, а робочий або автоматичний завантажувально-розвантажувальний пристрій – під час зварювання (при відсутності багатостадійного обслуговування). Тому РТК з одним маніпулятором виробу доцільно застосовувати лише в тих випадках, коли час зварювання значно більше часу завантаження-вивантаження. В іншому випадку до складу РТК необхідно включати два маніпулятора виробу, тобто створювати двомісні РТК або застосовувати двопозиційні поворотні (ділильні) столи або барабани з маніпулятором виробу на кожній позиції.

Перевага РТК з двома маніпуляторами виробу полягає в

можливості застосування їх, не пов'язаних між собою. Недоліки двомісних РТК полягають у тому, що, по-перше, робочий або завантажувально-розвантажувальний пристрій поперемінно повинні займати два різних місця (це ускладнює організацію робочого місця і підвищує стомлюваність робочого), по-друге, робочий або завантажувально-розвантажувальний пристрій діє в робочій зоні маніпулятора зварювального інструменту. Двомісні РТК доцільно застосовувати при зварюванні великогабаритних конструкцій із значним часом зварювання та завантажувальних, складальних, прихоплюючих і розвантажувальних робіт.

У складі одного РТК може бути 3 і більше стаціонарних маніпуляторів виробу. Такий РТК може використовуватися як гнучка виробнича система з невеликою номенклатурою виробів. Дійсно, при закріпленні за даними РТК декількох найменувань зварних конструкцій, кожна з яких, в свою чергу, закріплена за окремим маніпулятором з відповідним оснащенням, час і складність переналагодження зводяться до мінімуму, що особливо важливо, якщо вироби подаються на зварювання малими партіями. Однак в цьому випадку РТК займає велику площу і коефіцієнт використання маніпуляторів виробу невисокий.

У РТК з двопозиційним поворотним столом або барабаном, що обертається відповідно навколо вертикальної або горизонтальної осі, забезпечується поєднання часу зварювання на одній позиції з часом складальних і допоміжних робіт на іншій позиції. У кожній позиції передбачається закріплення виробів нерухомо на одно- або двокоординатному маніпуляторі виробу.

Поворотний (ділительний) стіл або барабан може мати три і більше позицій, одна з яких завантажувально-розвантажувальна (іноді одна – завантажувальна, інша – розвантажувальна), решта зварювальні. Поворотні столи з трьома і більше позиціями, зазвичай, застосовуються для поділу зварювальної роботи між двома або кількома роботами з метою скорочення такту роботи всього РТК. Слід мати на увазі, що на різних позиціях можна також виконувати зварювання різноманітними способами або зварювальними інструментами різних типів.

Для одночасного зварювання виробів двох типовиконань – правого і лівого – застосовують РТК з двома роботами і чотирьохпозиційним столом, двома завантажувально-

розвантажувальними позиціями, кожна з яких обслуговується одним робочим.

Недоліком такого «пов'язаного» РТК є необхідність двом робітникам працювати в одному ритмі.

Перевагою компоновок РТК з дво- або багатопозиційним столом, або барабаном є постійне місце для робочого або завантажувально-розвантажувального пристрою і поділ в просторі робочої зони маніпулятора зварювального інструменту і зони дії робітника. Однак в комплексі з'являється додатковий механізм – для повороту позицій. Компонування РТК з двопозиційним столом більш доцільні для легких виробів, переважно невеликих габаритних розмірів. Поворотні барабани застосовні для зварювання довгих виробів типу балок і рам.

Можливі також дво- і багатомісні компонування з двопозиційними столами, застосування яких дозволяє виконувати на одному місці зварювання з високим ступенем використання фонду часу робота і робочого-оператора, а на іншому – вести переналагодження на інші вироби. Простої робота і зварювального устаткування в останньому випадку істотно скорочуються за рахунок поєднання часу на переналагодження з часом зварювання інших виробів.

Час на переналагодження не потрібний, якщо на багатопозиційному столі закріплені складально-зварювальні пристосування для зварювання декількох модифікацій звареної конструкції.

Оптимальна компоновка і конструкція маніпулятора виробу як складової частини РТК для зварювання істотно залежать від маси, габаритних розмірів, форми і розташування швів зварювальних конструкцій. Тому при створенні маніпуляторів виробу широке застосування знаходить агрегатномодульний принцип.

Модулі маніпуляторів виробу можуть являти собою як однокоординатні механізми, так і двокоординатні блоки. Оскільки зварювальні РТК зазвичай призначені для зварювання не одного типорозміру виробів, а досить великої групи, доцільна розробка рядів, як маніпуляторів в цілому, так і їх окремих модулів, наприклад, вантажопідйомністю 250 кг, 1000 кг, 4000 кг і т. д. (знаменник ряду $q = 4$).

5 ЗВАРЮВАЛЬНЕ ОБЛАДНАННЯ РТК ДЛЯ ЗВАРЮВАННЯ

Передача функцій зварника роботу, як правило, не може розглядатися як проста заміна робочого роботом в системі робочий – напівавтомат для дугового зварювання або робочий – машина для точкового контактного зварювання. Така заміна, як правило, буває недостатньо ефективною, тому що, з одного боку, роботу не вистачає сенсорних і маніпуляційних здібностей кваліфікованого зварника, а з іншого – оснащення робота призначеним для людини механізованим інструментом, що має обмежені можливості автоматичного керування зварювальним процесом, а в ряді випадків і недостатню відтворюваність заданих параметрів режиму і положення електрода (електродів) щодо осі або базових поверхонь зварювального інструменту, а також невисокі показники надійності, означає недовикористання робототехнологічного комплексу по можливостям його системи управління, а також його фонду часу в цілому.

Тому зварювальне обладнання РТК для зварювання необхідно розглядати як окремий вид обладнання для зварювання, що, однак, не виключає можливості і доцільності використання в ньому окремих складових частин традиційних видів зварювального устаткування. У свою чергу, створення і розвиток зварювального обладнання для РТК робить позитивний вплив на вдосконалення традиційних видів обладнання для зварювання.

Загальною вимогою до зварювального обладнання РТК для зварювання є можливість працювати тривалий час (не менше однієї зміни) без участі людини зі збереженням стабільних властивостей зварювальних з'єднань, тобто. Тривала відтворюваність параметрів режиму, наявність розвинених засобів контролю стану складових частин зварювального обладнання, високий рівень автоматизації і сумісність з системою управління РТК, насиченість допоміжними і сервісними пристроями.

Залежно від характеру виробництва і умов експлуатації РТК для зварювання, складові частини зварювального устаткування можуть мати різний діапазон функціональних можливостей. При використанні РТК в умовах змінного зварювального виробництва з частою зміною

зварних конструкцій цей діапазон повинен бути досить широким. Спеціалізовані РТК для зварювання, призначені для застосування в стабільному виробництві зварних конструкцій щодо простої форми або при дуговому зварюванні швів в одному і тому ж просторовому положенні, можуть бути оснащені більш простим зварювальним устаткуванням, що підвищує економічну ефективність роботизації.

5.1 Зварювальне обладнання РТК для дугового зварювання

У комплект зварювального устаткування РТК ДЗ входять наступні агрегатні пристрої або складові частини:

- 1) джерело живлення зварювальної дуги;
- 2) апаратура подачі зварювального дроту;
- 3) набір зварювальних пальників;
- 4) апаратура охолодження пальника;
- 5) газова апаратура;
- 6) влаштування автоматичного очищення пальника від бризок;
- 7) апаратура видалення газів і аерозолів;
- 8) пристрій захисту пальника від поломки;
- 9) комунікації;
- 10) засоби контролю початкового положення пальника;
- 11) пристрої кріплення зварювальної апаратури на складові частини РТК;
- 12) апаратура контролю і керування зварювальним устаткуванням.

За функціональними ознаками перераховані пристрої можна об'єднати в наступні три групи:

I – кошти подачі енергії і зварювальних матеріалів в зону дугового процесу (п. 1–5);

II – сервісні (допоміжні) засоби, включаючи засоби контролю стану і захисту (п. 6–11);

III – засоби управління (п. 12).

Розглянемо основні особливості складових частин зварювального устаткування РТК ДЗ.

Джерело живлення зварювальної дуги багато в чому визначає технологічні параметри процесу роботизованого зварювання. Такі

показники джерел живлення, як надійність запалювання дуги, стабільність підтримки заданого режиму, гнучкість зміни параметрів процесу зварювання набувають для РТК ДЗ вирішальне значення.

Розроблений в ІЕЗ ім. С. О. Патона АН України тиристорне джерело живлення I-136 на 400 А, призначене для роботи в складі РТК ДЗ, забезпечує плавне регулювання зварювальної напруги в діапазоні 15 В – 40 В по аналоговому або цифровому сигналу, що надходить від системи управління РТК ДЗ, стабілізацію зварювальної напруги при зміні напруги мережі, шунтування зварювального дроселя на початку процесу зварювання з метою поліпшення запалювання дуги і шунтування частини зварювального дроселя при зварюванні вертикальних швів. Оцінка зварювальних властивостей джерела I-136 в порівнянні з властивостями широко відомого ВДУ-504 і інверторного джерела PS-3500 фірми Кемпа (Фінляндія), виконана відповідно до методики ДСТУ EN 60974-1:2014 за показниками рівня втрат металу на розбризкування, надійності встановлення процесу зварювання, якості формування шва, показала, що джерело живлення I-136 має високі зварювальні властивості. При використанні цього джерела в порівнянні з джерелами ВДУ-504 і PS-3500 забезпечується найменший рівень втрат металу. Трохи краще цей показник у джерела PS-3500 при зварюванні на малих струмах (до 200 А). Для ВДУ-504 в цьому діапазоні втрати металу значно вище.

При використанні джерела I-136 запалювання дуги з шунтуванням зварювального дроселя здійснюється після першого торкання виробу електродним дротом. Надійне запалювання дуги забезпечується при роботі джерела I-136 і в автономному режимі без підвищення швидкості наростання струму шляхом шунтування зварювального дроселя.

Коефіцієнт форми посилення шва (відношення висоти посилення наплавленого валика до його ширини) φ_y для кожного з джерел становить приблизно 0,3. Однак шви, отримані при живленні дуги від джерел I-136 і PS-3500, мають більш гладку і дрібнолускатну поверхню.

Сучасні засоби електронної техніки дозволяють також відмовитися від управління індуктивністю в зварювальному ланцюзі і здійснити управління процесом тепловкладення і перенесення металу на рівні обсягу крапель і часу перенесення кожної з них. У складі РТК ДЗ застосовуються інверторні джерела живлення. Створюються

транзисторні джерела живлення, які забезпечують швидкість зміни зварювального струму до 50 А/мс. В результаті можливо значно зменшити розбризкування і виконувати роботизоване зварювання в самих різних просторових положеннях.

5.2 Апаратура подачі зварювального дроту

На роботах для дугового зварювання зазвичай передбачається використання зварювального дроту суцільного перетину діаметром від 0,8 до 1,6 мм. Найбільш широко використовується дріт діаметром 1,2 мм. Неодмінною умовою надійної подачі дроту такого діаметру є ретельне його намотування на барабани або котушки безпосередньо на заводі-виробнику. Це виключає вихід з ладу тракту подачі дроту і забезпечує мінімальні випадкові відхилення кінця дроту після виходу його з наконечника пальника. Самостійне перемотування дроту споживачем, виконувана на примітивному обладнанні, як правило, не забезпечує зазначеної якості намотування і тому неприйнятне для зварювання роботами.

У зв'язку з високою інтенсивністю роботи зварювального устаткування РТК, в порівнянні з напівавтоматичним зварюванням, збільшуються витрати часу, пов'язані із заміною барабана з дротом. Дійсно, мотка зварювального дроту масою 5 кг досить для безперервної роботи РТК ДЗ протягом 1-2 год при $I_{зв} = 200 \dots 300$ А. Якщо прийняти, що час заправки барабана $\sim 2 \dots 5$ хв, простій робота, пов'язаний із заправкою, може досягати 0,5 год за зміну. Безперервна однозмінна робота РТК не забезпечується і при використанні мотків дроту масою 20 кг. Тому доцільно застосовувати котушки більшої маси. Наприклад, котушки дроту масою 80 кг при тому ж режимі зварювання досить для безперервної роботи протягом 15 год - 30 год. Оскільки розмотування з важкої котушки шляхом її обертання вимагає великої потужності, застосовують спеціальні розмотувані пристрої, що подають дріт шляхом відділення витка за витком з нерухомою котушки.

У РТК ДЗ застосовуються різні типи механізмів подачі зварювального дроту: роликові редукторні, планетарні безредукторні і т. д. Використання планетарних безредукторних механізмів

забезпечує стабільну подачу з одночасною правкою дроту і, як результат більш стабільне положення кінця електродного дроту, менший знос тракту подачі і велику його довжину, завдяки крутильним коливанням дроту в каналі, що істотно знижує сили тертя дроту по внутрішній поверхні каналу.

Однак застосування планетарних механізмів, що подають, вимагає високої стабільності форми та розмірів перетину зварювального дроту.

У ряді випадків, наприклад, при зварюванні у важкодоступних місцях (всередині великогабаритних конструкцій), а також при використанні котушок значної маси і при великій робочій зоні потрібно забезпечити подачу дроту на відстань до 10 м і більше. У цих випадках застосовується принцип подачі дроту «тягни-штовхай», при якому механізм, що штовхає розташований поблизу котушки, а додатковий механізм, що тягне або вбудований в пальник, або розміщується на одній з ланок маніпулятора.

Досвід показує, що найбільше число відмов у роботі зварювального обладнання пов'язано з порушенням подачі дроту. У більшості випадків причиною відмов є деформація дроту на вході в направляючий канал. Для виключення відмов подачі дроту необхідно виконувати відомі рекомендації щодо вибору діаметрів отворів елементів всього тракту подачі. При цьому особливу увагу слід звертати на розміри струмопідводних наконечників і прийомних втулок напрямних каналів.

Набір зварювальних пальників. Для ефективного використання РТК ДЗ необхідно використовувати різні варіанти виконання зварювальних пальників. Вибір варіанту визначається типом і структурою маніпуляційної системи даного РТК, конструктивними особливостями виробу, що зварюється і режимом зварювання.

Застосування зварювальних пальників для РТК ДЗ в порівнянні з пальниками для напівавтоматичного та механізованого зварювання повинно відповідати таким вимогам:

- 1) забезпечувати значно більшу тривалість безперервної роботи, що досягає при раціонально організованій експлуатації РТК ДЗ 90% – 95% загального фонду робочого часу;

- 2) передбачати можливість швидкої заміни сопла і струмопідвідного наконечника, а також всього пальника з гарантованим збереженням положення робочої точки щодо останньої

ланки маніпулятора пальника (ручні коректори положення пальника на РТК ДЗ небажані; необхідна точна обробка замічних елементів з чітким базуванням по місцях приєднання);

3) мати достатню жорсткість і міцність пальника, що виключають її деформування під дією зусиль, які виникають при спрацюванні пристрою захисту від поломки в разі зіткнення пальника з перешкодою;

4) забезпечувати можливість конструктивного сполучення з датчиками положення елементів, що зварюються;

5) гарантувати надійний струмопідвод до електродного дроту в строго визначеному місці наконечника пальника, незмінному в міру його зносу (особливо важливо в системах, що використовують зварювальну дугу в якості датчика положення елементів, що зварюються);

6) передбачати наявність додаткового підведення стисненого повітря до газового сопла для його пневматичного очищення і впорскування протипригарної рідини.

Поряд з прямими застосовуються вигнуті пальники, у яких робоча частина відігнута під кутом 20° – 40° до осі ділянки кріплення або має S-подібну форму. Пальники для зварювання на струмах до 250 А в захисному середовищі CO_2 або до 200 А в суміші газів, як правило, мають природне охолодження. Для зварювання на великих струмах потрібно водяне охолодження газового сопла струмопровідного пальника. Існують пальники, що охолоджуються захисним газом підвищеного тиску (до 5 МПа), проте ефективність такого охолодження значно менше водяного.

На думку ряду дослідників, застосування вигнутих пальників забезпечує більш надійний струмопідвод до електродного дроту і відхилення дроту в міру зносу наконечника в сторону, протилежну вигину пальника. Якщо брати до уваги останнє міркування, то маніпулятор пальника повинен мати три ступеня рухливості, що орієнтують, забезпечують розташування вектора найбільш ймовірного зносу по дотичній до лінії з'єднання, що зварюється. Однак широке поширення прямих пальників в РТК ДЗ і застосування вигнутих пальників на роботах, що мають тільки дві рухливості, які орієнтують, дозволяє зробити висновок, що при досить зносостійких струмопідводних наконечниках вибір пальника (прямий чи вигнутий) повинен диктуватися тільки зручністю зварювання даного типу

виробу на даному РТК ДЗ.

5.3 Вибір захисних газів для роботизованого дугового зварювання

Основним способом роботизованого дугового зварювання є зварювання в аргонвмісних подвійних $[Ar + (20 - 30)\% CO_2]$ або тройних $[Ar + (20 - 30)\% CO_2 + (3 - 7)\% O_2]$ окисних сумішах. Найбільш повно технологічні переваги таких сумішей проявляються в діапазоні режимів зварювання, що забезпечують струменеве перенесення металу електрода. Низький рівень втрат металу на розбризування (в 3–4 рази менший, ніж при зварюванні в CO_2), гладка, дрібнолускатна поверхня швів, можливість застосування технологічних прийомів зварювання, що підвищують продуктивність процесу (пряма полярність зварювального струму, подовжений виліт дроту, зварювання модульованим струмом), вигідно відрізняють цей спосіб від зварювання в CO_2 . Додаткові витрати, пов'язані з підвищеною вартістю суміші (приблизно в три рази більше, ніж CO_2), невеликі в порівнянні з вартістю РТК, що припадає на одиницю продукції. Вони окупаються за рахунок підвищення якості зварювання, а також скорочення трудовитрат на очищення зварних конструкцій від бризок після зварювання. Переважна більшість РТК для дугового зварювання електродом, що плавиться в захисних газах працює в аргонвмісних сумішах. Для змішування газів використовуються постові і рампові змішувачі конструкції ВНПавтогенмаша, що випускаються серійно.

5.4 Пристрої автоматичного очищення пальника від бризок

Відомі дві системи очищення пальника: пневматична стисненим повітрям з впорскуванням протипригарної рідини (силіконового масла) і механічна за допомогою, втулки і переміщується усередині сопла, що очищає з приводом від пневмоциліндра або за допомогою зовнішнього пристрою типу порожнистої фрези, яка обертається або порожнистої щітки. При зварюванні в CO_2 очищення стисненим

повітрям прийняте при невеликих струмах (до 220 А). При цьому включення очищення проводиться після зварювання 100 мм – 500 мм шва. При зварюванні в аргонівмісних сумішах довжина швів, що зварюються між включеннями очищення, в 2–3 рази більше. При зварюванні на великих струмах доцільно застосовувати механічну очистку, яку слід проводити перед початком зварювання чергового виробу, але не рідше, ніж після зварювання 7 м – 8 м шва.

Найбільш ефективний комбінований спосіб: очищення стисненим повітрям після зварювання кожного шва, і механічна очистка після зварювання кожного виробу. Оскільки при установці в корпусі пальника додаткових пристроїв з рухомими частинами значно ускладнюється її конструкція, механічну очистку зазвичай виконують зовнішнім пристроєм, а нанесення протипригарної рідини - методом занурення або обприскування. Ємність (аерозольний балон) з рідиною розміщується в безпосередній близькості від очисних пристроїв. Однак застосування зовнішніх пристроїв пов'язано з необхідністю підведення до нього пальника для очищення і пов'язаних з цим додаткових втрат часу, тим більше, що такі пристрої мають у своєму розпорядженні біля кордону робочої зони РТК.

Апаратура видалення газів і аерозолів. Видалення аерозолів із зони зварювання роботом може здійснюватися двома способами. Перший спосіб ґрунтується на застосуванні всмоктуючого сопла, вбудованого в пальник. Цей спосіб забезпечує хороші санітарні умови в зоні зварювання, але істотно ускладнює маніпулювання пальником в важкодоступних місцях конструкції, що зварюється. Крім того, при довгих комунікаціях відсмоктування погіршується через обмежений діаметр відсмоктування, оскільки зі збільшенням діаметра зменшується гнучкість трубопроводу, що відсмоктує.

Другий спосіб передбачає використання місцевої витяжної вентиляції за допомогою зонтів і відсмоктувачів в столах і маніпуляторах виробів. При цьому передбачається, що зварювальник не перебуває у зоні інтенсивного виділення аерозолів при автоматичній роботі РТК ДЗ і всмоктувальне сопло, вбудоване в пальник, не потрібно.

Пристрій захисту пальника від поломки. Випадкові помилки оператора при навчанні робота, збої засобів контролю положення виробу та елементів пристосування, а також збої в системі управління РТК ДЗ можуть привести до пошкодження пальника, її маніпулятора і

інших складових частин РТК при випадковому зіткненні пальника з ними. Тому кріплення пальника до останньої ланки маніпулятора не повинно бути жорстким. Доцільно використовувати запобіжний пристрій пружинного типу, що забезпечує фіксоване положення пальника, якщо до нього не прикладена сила, що перевищує допустиму. При зіткненні пальника з перешкодою відбувається пружна деформація пружин, в результаті чого зміщується держак пальника, про що сигналізує стан мікровимикача. Тому пальник необхідно так розміщувати, щодо влаштування захисту, щоб зусилля, спрямоване вздовж осі пальника або з будь-якого боку, забезпечувало гарантоване спрацьовування пристрою.

Відомий метод захисту пальника від поломки шляхом подачі електричного потенціалу на ізольоване сопло пальника і отримання сигналу при зіткненні сопла з виробом. Однак в ряді випадків зварювання ведеться з малими вильотами електрода, при яких важко уникнути випадкових легких торкань сопла і виробу і ці торкання не призводять до пошкодження пальника.

Комунікації. Підведення електроенергії, зварювальних матеріалів, води та стисненого повітря до зварювального інструменту, закріпленого на кінцевій ланці маніпулятора з п'ятьма і більше ступенями рухливості, являє собою складну і відповідальну інженерну задачу. Питання прокладки комунікацій повинні вирішуватися в цьому випадку як складова частина розробки всіх механізмів маніпуляційної системи. При використанні роботів, розроблених для інших цілей, прокладку комунікацій для зварювального устаткування проектують окремо, керуючись вимогами, що пред'являються до пристроїв кріплення зварювальної апаратури.

Засоби контролю початкового положення пальника. Маніпуляційна система РТК ДЗ має нульове (вихідне) положення ланок. Однак «нульовання» маніпуляційної системи не гарантує вихідного положення кінця електродного дроту. Його зміщення може статися з багатьох причин, наприклад, через порушення фіксації і пошкодження пальника, зносу наконечника, випадкового вигину дроту та ін. Тому при налагодженні і в процесі роботи РТК ДЗ доцільно періодично контролювати «нульовання» кінця електрода. У найпростішому випадку це «нульовання» може проводитися візуально по реперу – вістря, спрямованому назустріч кінця електрода по розрахунковому положенню його осі. Можлива автоматична перевірка

стану кінця електрода, наприклад, за допомогою двох взаємно перпендикулярних пар світлодіод – фотодіод, що перетинають вісь електрода.

Для роботів із засобами адаптації у вигляді пристроїв періодичного прямого копіювання перед початком зварювання чергового виробу або шва необхідна автоматична установка щупа в середнє положення шляхом включення пристрою в точці нулірування над еталонним імітатором з'єднання, що зварюється.

Пристрої кріплення зварювальної апаратури на складові частини РТК ДЗ. Конструкція цих пристроїв не повинна обмежувати робочу зону маніпулятора пальника і досяжність всіх швів виробу пальником, а також навантажувати маніпулятор пальника додатковою вагою, силами інерції і опору переміщенню ланок.

Джерело живлення зварювальної дуги зазвичай нерухоме. Однак в РТК ДЗ, призначених для зварювання великогабаритних конструкцій, наприклад, суднокорпусних, джерело живлення дуги доцільно розміщувати на носії маніпуляторів пальників.

Великі контейнери електродного дроту розміщують нерухомо, малі барабани з дротом - поруч з механізмом, що подає.

Подаючий механізм встановлюють або на джерелі живлення і тоді застосовують збалансовану підвіску, або на одній з ланок маніпулятора пальника. Для цього вибирають ланку, яка має досить великий хід щодо нерухомої ланки з мінімальною зміною відстанів до місця приєднання шланга до пальника. У роботах з прямокутною системою координат переносних рухів такою ланкою є механізм координати Y , в роботах з важільно-кутовою (антропоморфною) системою – горизонтальна ланка в зоні його з'єднання з вертикальним.

Окремим завданням є вибір варіанта кріплення пальника до останньої ланки маніпулятора. Для зменшення максимальних необхідних швидкостей переносних рухів і підвищення точності відпрацювання видалення А і Б точки зварювання від вісів повороту механізмів рухів, що орієнтують, повинні бути мінімальні. Однак в результаті зменшення цих відстаней скорочуються граничні розміри виступаючих елементів, що зварюються. Поєднання точки зварювання з віссю повороту однієї зі ступенів рухливості, що орієнтують, дозволяє зварювати шви виробів складної форми в нижньому положенні з мінімальним використанням переносних рухів, а також скорочувати кількість ступенів рухливості, що орієнтує при

зварюванні деяких типів виробів. Таким чином, вибір типу пальника і способу його кріплення залежить від типу зварювальних конструкцій і способів адаптації.

Універсальні РТК ДЗ доцільно укомплектовувати набором змінних пальників і вузлів їх кріплення до останньої ланки маніпулятора пальника. Математичним забезпеченням системи управління повинно передбачатися оперативне внесення поправок в алгоритм розрахунку траєкторії руху робочої точки на випадок її зміщення при заміні пальників або вузлів їх кріплення.

5.5 Апаратура контролю і керування зварювальним устаткуванням

У функції цієї апаратури входить управління стандартними циклами роботи зварювального устаткування (запалювання дуги, заварка кратера, очищення пальника та ін.). Перетворення команд системи управління РТК ДЗ в задані значення параметрів режиму зварювання, формування для системи управління РТК ДЗ і оператора інформації про поточний стан всіх пристроїв зварювального обладнання, автономне управління в режимі налагодження і контрольних перевірок РТК ДЗ.

Можливі кілька принципів побудови контролера зварювального устаткування. На перших етапах застосування РТК ДЗ використовувалися контролери з попереднім плавним налаштуванням параметрів (напруга на дузі, швидкість подачі дроту, амплітуда і частота коливань і ін.) для декількох (зазвичай п'яти-шести) режимів зварювання. При відтворенні програми в заздалегідь вибраних точках траєкторії по командам від системи управління відбувається перехід з одного режиму на інший з числа попередньо налаштованих. При цьому не викликає ускладнень коригування значень параметрів при зварюванні в процесі налагодження програми. Однак суттєвим недоліком подібних контролерів є відсутність в програмі зварювання даного типорозміру виробу значень параметрів режиму, що при повторному переналагодженні РТК на зварювання цього продукту вимагає повторної ручної установки зазначених значень. В результаті можливі випадкові відхилення значень параметрів режиму від заданих, грубі помилки або свідомо неприпустима інтенсифікація

режиму оператором-зварювальником з метою збільшення продуктивності. Іншим недоліком такого рішення є неможливість автоматичної плавної зміни параметрів режиму, що необхідно, перш за все, для вирішення завдань технологічної адаптації.

Застосування сучасних контролерів зварювального обладнання дозволяє забезпечити вільне управління режимом зварювання з практично плавною його зміною за програмою, що містить дані як про переміщення пальника щодо виробу, так і про значення параметрів режиму, і виключити доступ оператора-зварювальника до змісту програми. Кількість ступенів зміни параметрів вибирається досить великим (наприклад, 99, 127, 255), що забезпечує практично плавне настроювання режиму. Передбачається також «гаряче» (при зварюванні) редагування програми. Для універсальних, а також адаптивних РТК ДЗ, призначених для змінного виробництва, найбільш перспективні вільно програмовані контролери як основний засіб управління зварювальним устаткуванням.

Для спеціалізованих РТК ДЗ з рідкими переналадженнями на зварювання іншого виробу доцільно застосування спрощених контролерів з декількома заздалегідь вибраними режимами. Слід зазначити, що такі контролери досить просто стикуються з пристроями, що серійно випускаються, числового програмного керування верстатами. Для ряду спеціалізованих РТК ДЗ, де не потрібно перехід з режиму на режим під час зварювання одного і того ж виробу, може застосовуватися однорежимний контролер, наприклад, типу БУСП-1, доповнений при необхідності пристроями управління запалюванням дуги і заварюванням кратера.

Відомо, що можливості визначення і, тим більше, регулювання в реальному масштабі часу властивостей зварного з'єднання досить обмежені. Тому основним способом управління процесом дугового зварювання є спосіб разомкнутого управління, при якому вирішуються два завдання:

- 1) вибір і задання оптимальних параметрів режиму в залежності від заданих номінальних технологічних умов;
- 2) стабілізація параметрів режиму або їх зміна по заданому закону при наявності збуджень.

Для стабілізації параметрів режиму, крім інформації про просторове положення пальника, необхідна інформація про поточні значення параметрів і стан зварювального обладнання. Для дугового

роботизованого зварювання електродом, що плавиться в загальному випадку необхідно вимірювати наступні величини: миттєве і чинне значення зварювального струму і напруги на дузі; швидкість зварювання; енергію, що вводиться і припадає на одиницю довжини шва; швидкість подачі і виліт електродного дроту; кількість витраченого дроту, що залишився; витрата, тиск і склад захисного газу або суміші газів; температуру, витрату та тиск охолоджувальної рідини; зношування наконечника; забризкування сопла.

Непрямої контроль двох останніх величин може бути здійснений шляхом вимірювання часу зварювання, який починається після чергової заміни наконечника і сопла, і зіставлення цього часу з ресурсом роботи зазначених деталей.

При виготовленні відповідальних зварних конструкцій доцільно застосування пристроїв допускового контролю режиму зварювання, а також інформаційно-вимірювальних систем, що здійснюють не тільки контроль, але і документування значень основних параметрів режиму.

5.6 Зварювальне обладнання в РТК для контактної точкової зварювання

У РТК для ТКЗ робот переміщує або зварювальні кліщі щодо виробу, або виріб, що зварюється щодо електродів стаціонарної зварювальної машини. У першому випадку, що є основним, конструкція зварювального устаткування залежить від прийнятої схеми його компонування, у другому в якості зварювального устаткування зазвичай використовують зварювальні машини, що серійно випускаються. Однак другий спосіб зустрічається відносно рідко.

Кліщами на роботах в автомобілебудуванні зварюються листові конструкції з товщиною листів від 0,6 мм до 1,2 мм зі швидкістю до 60 точок у хвилину на струмах по вторинному ланцюгу не менше 4 кА і зусиллям стиснення електродів 300 кг – 350 кг.

Потужність зварювального трансформатора і напруга в його вторинній обмотці залежить від повного опору вторинного ланцюга, яка є функцією перетину і довжини струмопідводящих елементів у вторинному ланцюзі, робочої довжини, і розхилу електротримача

(величини вікна зварювальних кліщів). Конфігурація робочої частини зварювального інструменту залежить від геометрії деталей, що зварюються і типу використовуваного робота.

Відомі три варіанти розміщення зварювального трансформатора в обладнанні для ТКЗ: перший – трансформатор підвішений над роботом; другий – трансформатор встановлений на одній з ланок робота; третій – трансформатор вбудований у зварювальні кліщі. При підвісці трансформатора над роботом використовується компоновка зварювального обладнання, прийнята в підвісних машинах для ТКЗ. Кліщі закріплюються на роботі. Для часткового розвантаження робота від ваги кабелів, що з'єднують кліщі зі зварювальним трансформатором, застосовують пружинні розвантажувальні пристрої. Підвіска трансформатора над роботом характерна для універсальних роботів, призначених для широкого кола технологічних і транспортних робіт.

Для того щоб підвішений трансформатор не обмежував робочу зону ПР, кабелі повинні мати достатню довжину. Однак зі збільшенням довжини кабелів підвищується опір вторинного контуру та його нагрів при роботі. Для зменшення опору і нагріву перетин кабелів збільшують (іноді до 250 мм^2). Такі кабелі погано згинаються і створюють додаткове навантаження на кисть. Робоча зона РТК для ТКЗ з трансформатором, підвішеним над роботом, захищена кабелями і тросами механізмів що врівноважують, а маніпуляційні можливості робота і доступ до внутрішніх порожнин виробу обмежені. Тому при виборі підвісної зварювальної машини слід знайти компромісне поєднання довжини кабелю, його перетину, нагріву, гнучкості та фактичної робочої зони.

Крім того, при періодичній подачі струму силою до 10 кА і більш виникають значні електродинамічні навантаження, які руйнують кабель, а також передаються на кисть і, повторюючись при швидкості зварювання 60 точок в хвилину до 20 тис. раз в зміну, призводять до швидкого зносу механізму кисті, збільшення люфту і, отже, похибки відтворення програми. Повторювані вигини і скручування струмоведучого кабелю також значно зменшують його довговічність. Відомо, що термін служби кабелю для роботизованого зварювання в 2 зміни складає від 2 тижнів до 2 місяців. При цьому шланги водяного охолодження або оболонка, що водо охолоджується, коаксіального кабелю виходить з ладу ще швидше.

Як показує досвід, число відмов роботизованих ліній для ТКЗ визначається, в основному, надійністю зварювального обладнання – кліщів для зварювання, струмоведушних шлангів, системи охолодження, пристроїв блокування. Якщо не вживати заходів щодо підвищення надійності зварювального обладнання, то через дрібні, хоча і легко усунуті неполадки блокується лінія з 8–10 роботами і буде часто простоювати.

При установці трансформатора на одній з ланок робота довжина струмоведушних елементів вторинного контуру значно (в 2,5–3 рази) зменшується, але зростають навантаження на робот. Тому трансформатор встановлюють поблизу місця кріплення руки до колони (на роботах зі сферичною системою координат) або поблизу місця кріплення верхнього плеча до нижнього (на роботах зі сферичною кутовою системою координат). У ряді випадків трансформатор використовується і як противага.

На роботах, спеціально призначених для ТКЗ, струмопровідні елементи вторинного контуру розміщують в руці (верхньому плечі) робота. У роботах з рукою, що висувається, в цьому випадку необхідно забезпечити постійний опір вторинного контуру. Наприклад, в роботі Юнімейт W 2000 застосовуються ковзаючі контакти У-подібної форми і жорсткі струмопровідні елементи, один з яких має петлю.

У ряді конструкцій ковзаючі контакти у вторинному контурі відсутні. Так, робот Джоллі-80 має трикоординатний механізм орієнтовних рухів, сконструйований так, що кабелі вторинного контуру вільно проходять через ряд порожніх деталей, що утворюють корпусні елементи і зубчасті передачі.

У конструкції струмоведушних елементів вторинного контуру, запропонованої фірмою АСЕА (Швеція), містяться жорсткі кабелі та контактні пристрої, які при виконанні переміщень розімкнуті, а при виконанні зварювання замкнуті за допомогою пневматики. Час спрацювання контактних пристроїв практично не збільшує часу зварювання виробу.

Термін служби контактних поверхонь при двозмінній роботі, тривалості включення ПВ 30%, струмі 15 кА – близько 1 року. Час заміни контактних поверхонь – 20 хв.

Таким чином, при розміщенні трансформатора на руці робота зменшується довжина вторинного контуру і, отже, габаритні розміри

трансформатора; знімаються обмеження на маніпуляційні можливості робота, пов'язані з кабелями, що з'єднують кліщі з підвісним трансформатором, а при жорстких вбудованих елементах вторинного контуру, крім того, значно збільшується термін служби струмоведучих елементів і виключається нерегулярний дестабілізуючий вплив кабелів вторинного контуру на величину похибки позиціонування.

Використання кліщів з вбудованим трансформатором дозволяє застосовувати роботи широкого призначення для контактного точкового зварювання без обмеження маніпуляційних можливостей робота, так як при цьому важкі і жорсткі кабелі вторинного контуру замінюються легкими та гнучкими кабелями малого перетину первинного контуру. Опір первинного контуру гранично зменшується, що дозволяє значно зменшити габаритні розміри і масу трансформатора. Кліщі з вбудованим трансформатором зазвичай компактні. Конструкція їх передбачає можливість кріплення до останньої ланки робота так, щоб центр ваги зварювального інструменту знаходився якомога ближче до осей обертання, що орієнтують переміщення. Кліщі з вбудованим трансформатором для зварювання тонколистових конструкцій мають масу не більше 50 кг, чим і визначається вантажопідйомність роботів, придатних для ТКЗ із застосуванням розглянутого зварювального інструменту. При використанні кліщів з вбудованим трансформатором кисть робота повинна забезпечувати крутний момент не менше 120 Нм, що відповідає масі кліщів 50 кг з розташуванням центру тяжіння на відстані не більше 240 мм від осей обертання, що орієнтують рухливість.

Для зменшення маси кліщів з вбудованим трансформатором їх силові елементи роблять з легких, міцних сплавів, а також розробляють зварювальні трансформатори з високим відношенням потужності до маси.

Збільшення ПВ кліщів для роботизованого ТКЗ до 50% вимагає поліпшення тепловідведення за допомогою застосування пристроїв додаткового охолодження води і введення роздільних контурів охолодження для трансформатора і електродів. Застосування кліщів із вбудованим трансформатором значно скорочує втрати на вторинному контурі. Так, на роботизованій лінії ТКЗ кузовів фірми «Вольво» застосування кліщів із вбудованим трансформатором фірми «Німак»

дозволило зменшити втрати у вторинному контурі до 1% – 5% в порівнянні з 40% – 60% при зварюванні підвісними машинами.

При зварюванні листів 0,8 мм + 0,8 мм однакову якість зварювання було отримано при роботі з підвісними зварювальними машинами потужністю 100 кВА при ПВ 50% і кліщами з вбудованим трансформатором потужністю 23 кВА. При цьому трансформатор підвісної машини мав габарити 550 X 235 X184 мм і масу 100 кг, а трансформатор кліщів – 235X135X125 мм і масу 16 кг.

За даними фірми Сіака, використання кліщів із вбудованим трансформатором в порівнянні з підвісною машиною дозволяє зменшити споживану потужність в 5 разів.

Представляється перспективним обладнання для роботизованого ТКЗ з інверторним джерелом струму, в якому напруга живильної мережі промислової частоти спочатку перетвориться в напругу підвищеної частоти (до 750 Гц), а потім подається на первинну обмотку зварювального трансформатора; напруга підвищеної частоти, що знімається з вторинної обмотки, випрямляється і використовується для зварювання. Маса і габаритні розміри високочастотного трансформатора при тій же потужності менше, низькочастотного, а живлення зварювального контуру випрямленим струмом дозволяє при необхідності збільшити виліт електродів і розхил практично без зміни потужності. Інверторне джерело струму може бути вбудовано в кліщі або розміщено на одній з ланок робота.

При живленні зварювального контуру постійним струмом кабелі, що з'єднують кліщі з джерелом (в разі його розміщення на одній з ланок робота), що не піддаються електродинамічним навантаженням і тому мають більший термін служби, ніж при живленні кліщів змінним струмом.

До кліщів для роботизованим ТКЗ незалежно від місця розташування трансформатора пред'являються підвищені вимоги щодо швидкодії і надійності. Для забезпечення надійного роботизованого ТКЗ кліщі повинні забезпечувати без профілактичного ремонту (навіть мастила) роботу в 2 зміни протягом півроку, тобто близько 5 млн. спрацьовувань.

До основних типів конструкцій кліщів для роботизованого ТКЗ відносяться кліщі з радіальним ходом і з осьовим ходом електродів (С-образні). При цьому і той і інший тип конструкції повинні

передбачати різні варіанти кріплення до останньої ланки робота.

Перспективним є модульний підхід до конструкції кліщів. Наприклад, Центральним інститутом зварювальної техніки (Німечина) розроблена гамма, що складається з чотирьох типів кліщів з радіальним і двох типів кліщів з осьовим ходом електродів.

Специфічним для роботизованого ТКЗ є кріплення механізму кліщів на плаваючий підвісі, яке компенсує спрямовану вздовж осі електродів складову похибки виготовлення і фіксації конструкції, що зварюється, в робочій зоні робота. Це дозволяє уникнути деформацій виробу і додаткового неконтрольованого навантаження маніпулятора зварювального інструменту завдяки самовстановленню кліщів по виробу при зближенні електродів. Плаваюча підвіска може бути вбудована в механізм кліщів або виконана у вигляді окремого пристрою.

Для кліщів з радіальним ходом електродів плаваюча підвіска реалізується шляхом шарнірного кріплення осі гойдання механізму кліщів із подпружиненням з метою фіксації механізму у вільному положенні кліщів при розведених електродах і виключення коливань кліщів при їх переміщенні між точками зварювання. Плаваюча підвіска С-образних кліщів здійснюється за допомогою додаткової ланки, що переміщується прямолінійно уздовж осі електродів і фіксується пружинами у вільному положенні. При роздільному пневмоприводі кожного з електродів самовстановлення їх по виробу реалізується без додаткової рухливості кліщів – тільки за рахунок пневмосистеми.

Зварювальні кліщі повинні бути обладнані пристроєм захисту від поломки при випадкових зіткненнях з виробом, складально-зварювальних пристосувань і іншими частинами РТК. По будові і принципу роботи такі пристрої аналогічні застосовуваним в складі обладнання для роботизованого дугового зварювання. Крім того, виріб і зварювальний робот повинні бути захищені від пошкодження в разі прихоплювання електродів до металу виробу. Навіть при оптимальному виборі режиму зварювання таке прихоплювання не виключено. За деякими даними, можливо одне прихоплювання на 150 тис. точок. Для захисту від поломок при прихоплюванні електродів може використовуватися пристрій захисту від зіткнень. Однак більш ефективними є оснащення кліщів датчиками і використання спеціальної підпрограми (обертання роботом кліщів навколо осі

електродів).

У першому випадку в кліщі вбудовують датчики вихідного положення електродів, датчики розкриття (розведення електродів) на робочий хід і датчики стиснення електродів. При наявності цих датчиків контролюється весь цикл роботи механізму кліщів. Якщо електроди не розходяться після зварювання черговій точки, наприклад, в результаті прихоплювання електродів, операція зварювання даного виробу переривається і подається сигнал про несправності.

У другому випадку, якщо після виконання зазначеної підпрограми електроди розводяться, робот зупиняється. Підпрограма обертання роботом кліщів навколо точки зварювання використовується також для періодичної зачистки електродів о метал виробу, що особливо важливо при зварюванні тільки що зачищених електродів, коли ймовірність їх прихоплювання до виробу вище.

Застосовують також пристрої для механічної зачистки електродів. Такий пристрій встановлюється біля кордону робочої зони, і робот за програмою в певні моменти циклу підводить кліщі в положення зачистки і включає зачисний пристрій.

Пристрій управління обладнанням для роботизованого ТКЗ може бути автономним однопрограмним (режим вибирається при налагодженні і за програмою не змінюється) або багатопрограмним (режим вибирається при налагодженні і за програмою можливий перехід на будь-який із заздалегідь налаштованих режимів); інтегрованим з системою управління роботом, коли в загальній програмі задаються як переміщення, так і параметри режиму зварювання.

Для роботизованого КТЗ перспективно застосування системи замкнутого управління параметрами процесу зварювання в залежності від електричного опору зони зварювання.

6 МЕТОДИ ТА ЗАСОБИ АДАПТАЦІЇ ЗВАРЮВАЛЬНИХ РОБОТІВ

Найбільші обмеження на область застосування роботів для дугового зварювання надає відсутність або недостатність їх адаптивних можливостей до випадкових відхилень від програмних значень положення лінії сполучення елементів, що зварюються (геометрична адаптація) і геометричних параметрів з'єднання, підготовленого під зварювання (технологічна адаптація). На думку дослідників, допускається випадкове відхилення лінії сполучення елементів, які зварюються від розрахункового значення при зварюванні електродом, що плавиться, в захисних газах не повинно перевищувати в напрямку, поперечному осі електрода, $\pm 0,5d_e$, при зварюванні без коливань електрода $\pm 1,0d_e$, при зварюванні з коливаннями, де d_e – діаметр електродного дроту; при роботизованим дуговим зварюванням сталей, електродом, що плавиться $d_e = 0,8$ мм ... 1,6 мм.

Для контактного точкового зварювання допускаються випадкові відхилення поверхонь елементів, що зварюються до $\pm 3,0$ мм (в напрямку, перпендикулярному до осі електрода).

Геометричній адаптації роботів для дугового зварювання приділяється значно більше уваги, ніж адаптації роботів для ТКЗ, так як роботизоване ТКЗ без геометричної адаптації можливо для значно більшої частки конструкцій, виготовлених за допомогою ТКЗ, ніж роботизоване дугове без адаптації – для конструкцій, виготовлених за допомогою дугового зварювання .

Це пояснюється тим, що деталі, які зварюються за допомогою ТКЗ, виготовляються зазвичай методами холодного листового штампування. Це дозволяє при правильній експлуатації штампів і стабільних властивостей штампованого листового матеріалу отримати достатню точність і повторюваність розмірів заготовок, а застосовувані під час зварювання складально-зварювальні пристосування дають можливість надати конструкції, яку зварюють, необхідну форму перед зварюванням за рахунок деякої пружної деформації заготовок.

При дуговому зварюванні точність виготовлення заготовок у

багатьох випадках нижче можливості додання зварювальним елементам заданої форми за рахунок складально-зварювальних пристосувань вкрай обмежені, а допустимі відхилення лінії сполучення значно менше, ніж при ТКЗ, в результаті чого адаптація при дуговому зварюванні потрібна значно частіше. Тому далі розглядаються методи і засоби адаптації роботів стосовно дугового зварювання. Деякі з цих методів можуть бути використані також для ТКЗ.

Слід зазначити, вироби, які зварюються, розташовуються в робочій зоні РТК для зварювання не довільно, а заздалегідь обумовленим чином. Випадкові відхилення лінії з'єднання від розрахункового положення незначні (менше розмірів виробу на кілька порядків). У зв'язку з цим доцільно розглядати геометричну адаптацію роботів для зварювання як адаптацію «в малій» різниці, наприклад, від завдання взяття деталі з навалу, коли її положення практично довільно.

Загальне рішення задачі адаптації роботів для дугового зварювання принципово можливо, але технічно важко здійснити. Тому доцільно виділити ряд приватних, широко поширених завдань, вирішення яких досягається досить простими технічними засобами.

Слід розрізнити два класи задач, пов'язаних з необхідністю геометричної адаптації (коректування програми переміщень зварювального інструменту щодо виробу):

1) відхилення лінії сполучення елементів, що зварюються не супроводжується випадковим спотворенням розмірів і форми цієї лінії;

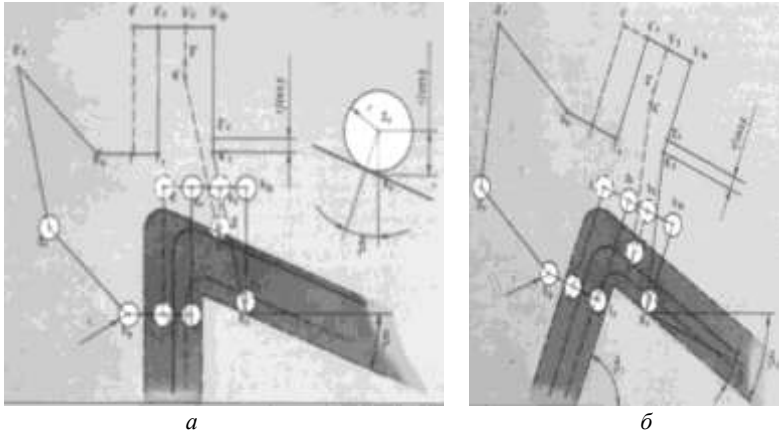
2) зазначені відхилення супроводжуються випадковими спотвореннями розмірів або форми лінії сполучення.

Перший клас завдань вирішується за допомогою методів настановної (початкової) адаптації і може бути розділений на два підкласи: 1.1 – відхилення зводяться до випадкового малого паралельного переносу лінії сполучення в дво- або тривимірному просторі; 1.2 – відхилення можуть розглядатися як випадковий малий поворот в площині (навколо однієї осі) або в просторі (навколо двох або трьох вісів).

Завдання підкласу 1.1 найбільш часто зустрічаються при зварюванні коротких швів в конструкціях середніх і великих габаритних розмірів, зокрема, в конструкціях каркасно-гратчастого

типу. У цих випадках можна не враховувати випадковий малий поворот короткої лінії з'єднання, так як лінійні зміщення коротких швів при цьому нехтують малі. Слід зазначити, що при зварюванні точками (дугове і контактне точкове зварювання) адаптація, якщо вона необхідна, може бути тільки настановної – для кожної точки або групи точок.

Для коригування програми при випадковому паралельному перенесенні необхідно і досить знайти фактичні положення трьох базових точок для тримірних задач і двох базових точок для двомірних задач (рис. 6.1). Базові точки повинні бути знайдені до початку зварювання за допомогою датчика пошуку, який в найпростішому випадку може бути виконаний у вигляді тактильного електромеханічного датчика, щуп якого радіусом r розташований на певній відстані від кінця електрода. Орієнтація ліній пошуку базових точок в робочій зоні РТК, незмінна для всіх примірників виробу даного найменування, визначається програмою переміщень зварювального інструменту щодо виробу.



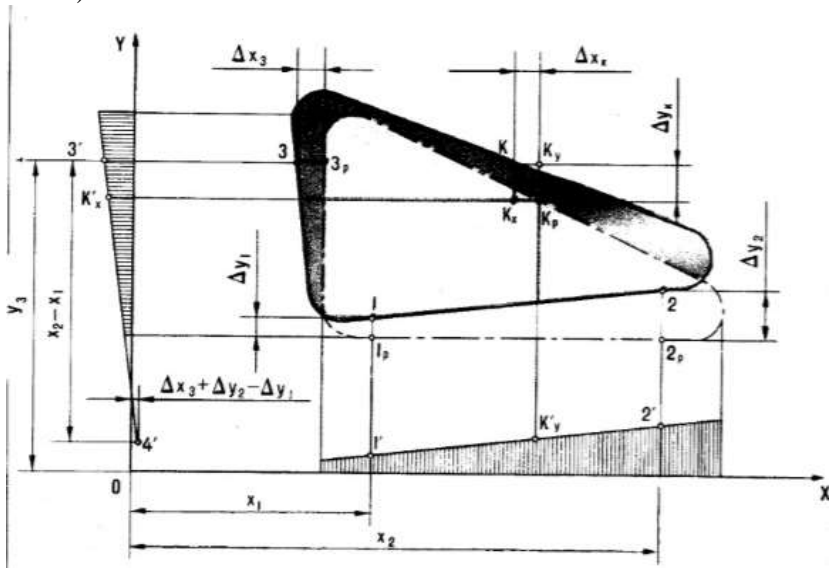
— програмне положення шуканого контуру, — фактичне; // // // — поле розкиду положень що допускаються, шуканого контуру: $O_v - b_{lv} - l_v - d_v - b_{2p} - 2_p$ (—) — програмована траєкторія центру щупа (для а – без точки 2p); $O_p - b_{lp} - l - d - b_2$ (---) – фактична; $O'_p - b'_{lp} - l'_p - d'_p - b'_{2p} - k_p$ (—) – програмована траєкторія кінця електрода (точка зварювання); $O'_p - b'_{lp} - l' - d' - b'_2 - k$ – фактична.

Рисунок 6.1 – Пошук базових точок і поєднання початкової точки зварювального руху з лінією з'єднання програмованими за величиною пошуковими рухами при розташуванні однієї (а) і двох (б) базових

точок на елементах контуру, які не паралельні осям координат

Завдання підкласу 1.2 зустрічаються в зварювальному виробництві значно рідше, ніж завдання підкласу 1.1. Одним із прикладів може бути приварка жорстких, досить стабільно оброблюваних бобишек, накладок і вставок середніх розмірів до листових, каркасних, рамних конструкцій. У цих випадках випадковим поворотом, якщо він є, знехтувати не можна.

Для отримання інформації про необхідне коригування програми при випадковому малому повороті лінії з'єднання в площині необхідно і достатньо визначити положення трьох базових точок (рис. 6.2).



— — — програмне положення контуру елемента, — фактичне;

1р, 2р, 3р – програмне положення базових точок; 1, 2, 3 – фактичне; 1–4' – точки, які складаються з координатних осей на величину відхилення однойменних базових точок і визначають епюри корекцій.

Рисунок 6.2 – Визначення положення трьох базових точок при довільному випадковому повороті плоского елемента незмінної форми і розмірів (двовірна задача)

Дійсно, фактичне зміщення будь-якої точки K_p плоскої лінії з'єднання у випадкове положення K визначається як геометрична сума зсувів A_x і A_y точки K_p в положення K , тобто величин A_{xK} і A_{yK} , які можуть бути знайдені з співвідношень:

$$\Delta x = -(y - y_3) \frac{\Delta y_2 - \Delta y_1}{X_2 + X_1} + X_3;$$

$$\Delta y = (X - X_1) \frac{\Delta Y_2 - \Delta Y_1}{X_2 - X_1} + \Delta y_1,$$

шляхом підстановки в них програмних значень координат X і Y точки K_p . Наведені співвідношення графічно представлені на рис. 6.2 у вигляді епюр необхідних корекцій, побудованих на координатних осях Y (для A_X) і X (для A_Y).

Призначення мінімального числа базових точок, необхідних для визначення положення кожного короткого шва (число таких швів на конструкціях каркасно-гратчастого типу велике), і виконання пошукових рухів на можливо більшій швидкості є важливим шляхом підвищення продуктивності РТК для зварювання і, отже, його економічної ефективності.

Другий клас завдань вирішується за допомогою методів поточної адаптації, яка полягає у тому, що в загальному випадку для кожного екземпляра виробу визначається випадкова вектор-функція, що характеризує поточне зміщення лінії з'єднання, тобто поточну корекцію положення точки зварювання, а також поточну корекцію орієнтації зварювального інструменту щодо виробу. Тут також доцільно розрізнити два підкласи задач: 1 – зварювання швів з великим радіусом кривизни; 2 – зварювання швів, що мають ділянки з малим радіусом.

Безконтактні датчики відстані можуть використовуватися при зварюванні кутових швів таврових з'єднань, тобто швів, що найбільш часто зустрічаються в різних корпусних конструкціях, які є основним об'єктом роботизації дугового зварювання. В якості безконтактних датчиків відстані можуть застосовуватися пневматичні, ємнісні, ультразвукові, індукційні та інші пристрої. Для адаптації зварювальних роботів широкого поширення знайшли індукційні датчики. Це пояснюється їх простотою, малими габаритними розмірами, можливістю застосування при зварюванні виробів з магнітних і немагнітних матеріалів і отримання інтегральних

усереднених по деякій площі результатів вимірювань. Разом з тим на вихідний сигнал індукційних датчиків в умовах зварювання впливає цілий ряд факторів, що обурюють, таких як нагрівання, електромагнітні поля, стан поверхні або кромки зварювальних елементів в зоні вимірювання. Задовільна робота індукційних датчиків можлива тільки тоді, коли спеціальними схемними і конструктивними рішеннями забезпечується інваріантність вихідних сигналів цих датчиків щодо зазначених факторів. Певне положення датчика або поєднання двох датчиків дозволяє використовувати їх для різних зварних з'єднань і їх різновидів.

Індукційні датчики можуть використовуватися для початкової адаптації – вимірювання положення базових точок. При вимірі датчик повинен бути орієнтований перпендикулярно до поверхні виробу в точці вимірювання.

Індукційні датчики накладають обмеження на техніку зварювання роботами. Наприклад, виключають можливість зварювання з поточною адаптацією в кутових ділянках всередині коробчастих конструкцій і часто вимагають при цьому відведення датчиків, використання для поточної адаптації при зварюванні на одному виробі різних видів з'єднань (таврових і кутових (зовнішніх) з'єднань без зміни положення датчиків щодо пальника і друг друга), зварювання з коливаннями електрода поперек лінії з'єднання, якщо середню відстань від поверхні датчика до поверхні виробу можна порівняти з амплітудою коливань.

Таким чином, індукційні датчики також не можуть розглядатися як універсальні засоби адаптації, хоча вони досить ефективні при зварюванні різних корпусних, коробчастих і пористих конструкцій.

Використання зварювальної дуги в якості датчика дозволяє отримати інформацію про фактичний стан з'єднання, що зварюється, а в деяких випадках і про ширину зазору або оброблення в зоні зварювання. В якості інформативного параметра використовується струм або напруга дуги в залежності від виду характеристики джерела живлення. При пологій характеристиці основна інформація міститься у величині струму, а при крутопадаючій – в напрузі дуги. Сканування дуги поперек лінії з'єднання при зварюванні кутових швів дозволяє визначити зміщення середнього положення осі електрода як в поперечному напрямку (V_e), так і вздовж осі електрода (Z_e). Інформація про поперечне зміщення міститься у величині різниці

зварювальних струмів в крайніх точках коливального руху електрода або різниці інтегральних значень струмів за час знаходження електрода зліва і праворуч від середнього положення по відношенню до повного розмаху коливань. Інформація про поздовжній зсув електрода міститься у величині різниці сумарного значення зазначених струмів і деякою еталонною величиною. При зварюванні стикових багатопрохідних швів з обробленням або зазором змінної ширини вимірювання випадкових зсувів електрода уздовж його осі можна робити (якщо це необхідно) в середній частині ходу електрода при його коливанні поперек лінії шва, а поблизу крайніх положень здійснювати вимірювання ширини оброблення (зазору). Найпростіша адаптація до ширини оброблення (зазору) реалізується шляхом реверсування поперечного руху електрода після досягнення заданого значення зварювального струму при наближенні електрода до стінки оброблення.

Колівання електрода для роботизованого зварювання зазвичай здійснюється маніпулятором зварювального пальника. Найпростіше це реалізується приводами ступенів, що орієнтують рухливості. Використання окремого приводу і механізму коливань виправдано тільки в деяких спеціалізованих роботах. Для задання коливань досить при навчанні ввести в пам'ять системи управління їх амплітуду і частоту, а система управління автоматично забезпечує орієнтацію коливань в просторі перпендикулярно до лінії основного (зварювального) руху.

Недоліком системи адаптації з використанням дуги в якості датчика є той факт, що процес адаптації починається тільки після початку зварювання. При значних початкових розбіжностях електрода і лінії з'єднання початкова ділянка шва не збігається з лінією з'єднання. Тому доцільно поєднання системи поточної адаптації, що використовує дугу в якості датчика, і системи початкової адаптації з використанням електрода в якості щупа.

Для цього на зварювальний електрод на час пошуку базових точок подається напруга 400 В частотою 600 Гц. Для збільшення точності вимірювання електрод може попередньо висуватися до упору, що підводиться, і фіксуватися спеціальної цангою, вбудованою в пальник для запобігання зсувів електрода уздовж його осі під час вимірювань. При такому рішенні ускладнюється конструкція пальника і знижується його надійність. Альтернативним рішенням є

автоматичне відрізання кінця електрода на заданому вильоті в окремому пристрої, що одночасно підвищує надійність подальшого порушення зварювальної дуги.

Основними перевагами сенсорних систем з використанням зварювальної дуги (і електрода) в якості датчика є:

а) безпосереднє вимірювання в точці зварювання, в результаті чого виключаються похибки, пов'язані з розбіжністю точки вимірювання і точки зварювання і не потрібна затримка отриманої інформації за часом;

б) управління становищем самої дуги (електрода), а не осі пальника;

в) відсутність в зоні зварювання будь-яких вимірювальних або інших пристроїв, пов'язаних з вимірюванням положення з'єднання, що зварюється.

Системи з використанням зварювальної дуги в якості датчика найбільш ефективні при зварюванні в аргоні і аргоновміщуючих сумішах захисних газів, коли дуговий процес найбільш стабільний. При зварюванні в CO_2 застосування цього способу утруднено через нестабільність дугового процесу. При зварюванні швів малого калібру застосування коливань дуги неефективно з точки зору продуктивності процесу.

7 УПРАВЛІННЯ ЗВАРЮВАЛЬНИХ РОБІТ І РТК

Управління робототехнічним комплексом для зварювання полягає в забезпеченні узгодженого функціонування маніпуляційної системи і зварювального устаткування РТК, а також в обміні інформацією із зовнішніми системами на підставі програми виконання операції, інформації про внутрішній стан складових частин РТК та інформації про виробниче середовище. Під виробничим середовищем слід розуміти перш за все виріб, що зварюється, пристосування, в якому воно закріплене, обладнання, що здійснює транспортні та накопичувальні функції, а також інші системи, які беруть участь у виробничому процесі, стан яких впливає на даний РТК.

Завдання управління ланками маніпуляційної системи може бути позиційним або контурним.

Позиційні завдання діляться на два типи: управління становищем і рухом по траєкторіях, що повторюють форму напрямних. При позиційному управлінні забезпечується лише певне значення координат робочого органу в заданих точках. Траєкторія руху між точками і швидкість цього руху можуть бути в певних межах довільними, крім випадків, коли ланки переміщуються по черзі, і траєкторія робочого органу визначається відрізками відповідних направляючих.

Контурне управління складається в забезпеченні руху робочого органу з траєкторії будь-якої форми із заданою швидкістю.

З викладеного слідує, що завдання позиційного управління простіше завдань контурного керування. Однак системи, що реалізують контурне управління, універсальні і, як правило, можуть використовуватися для вирішення позиційних задач.

Позиційне керування маніпуляційними системами може застосовуватися в РТК для контактного точкового зварювання, для зварювання електрозаклепками, для дугового і ударно-конденсаторного приварювання шпильок, для вварювання труб в трубні дошки і приварювання круглих бобишек за допомогою зварювальної головки, що має круговий рух пальника (пальників), а також для почергового зварювання прямолінійних і кругових швів, розташованих в різних положеннях уздовж напрямних руху ланок маніпуляційної системи.

Контурне управління маніпуляційними системами необхідно при зварюванні швів складної форми, а також при наплавленні складних крайок і поверхонь. У багатоланкових маніпуляційних системах з великою кількістю обертальних рухів і, отже, зі змінною конфігурацією маніпулятора зварювального інструменту завдання отримання заданої швидкості і точності переміщень істотно ускладнюються необхідністю врахування змінних інерційних сил, в тому числі коріолісових.

За сучасними уявленнями управління робототехнологічним комплексом для зварювання повинно будуватися за ієрархічним принципом. Дослідники виділяють п'ять рівнів ієрархії управління маніпуляційними роботами, які стосовно РТК для зварювання можуть бути визначені наступним чином:

- 1) рівень приводу маніпуляційної системи та інших виконавчих пристроїв;

- 2) рівень елементарних програмних операцій;
- 3) рівень елементарних операцій у функції стану зовнішнього (виробничого) середовища;
- 4) рівень окремих закінчених технологічних операцій;
- 5) рівень штучного інтелекту.

На самому верхньому (5-му) рівні можуть вирішуватися завдання, пов'язані з побудовою плану здійснення операції, тобто. вибору послідовності накладення швів, вироблення переліку необхідних переміщень зварювального інструменту і виробу і значень параметрів процесу зварювання з урахуванням реального стану в робочій зоні кожного примірника виробу і фактичних параметрів з'єднання, підготовленого під зварювання. На виході рівня штучного інтелекту діє програма зварювання виробу на проблемно-орієнтовною мовою високого рівня. Вихідна інформація для 5-го рівня ієрархії управління може надійти від системи управління більш високого рівня, від датчиків стану виробничого середовища і від оператора. Чим вище рівень «інтелекту» РТК, тим менше участь оператора в заданні вихідної інформації для зварювання даного типу виробу.

Якщо рівень штучного інтелекту в системі управління відсутній, його функції виконує технолог-програміст. Трудомісткість його роботи значною мірою визначається рівнем мови програмування, на якому задаються інструкції системі управління РТК. Чим менш досконалі система управління і мова програмування, тим більш детальним (і, отже, трудомістким) є завдання програми.

Оператори мови програмування на рівні окремих закінчених операцій перетворюються в інструкції управління, виконання яких призводить до формування елементарних відрізків траєкторії і завданням параметрів процесу зварювання. В якості елементарних відрізків зазвичай використовуються прямі і дуги кола. Прямі відрізки задаються двома крайніми точками, а дуги кола – трьома, з яких дві крайні, а одна – проміжна. Зрозуміло, якщо для програмування використовується мова невисокого рівня, інструкції по зварюванню окремих відрізків траєкторії задаються оператором, і 4-й рівень ієрархії в системі управління відсутній.

На 3-му рівні ієрархії управління – рівні елементарних операцій у функції інформації про зовнішнє виробничє середовище в РТК для зварювання може здійснюватися геометрична адаптація.

На 2-му рівні ієрархії управління здійснюється інтерполяція

елементарних відрізків, причому кількість координат, які беруть участь в інтерполяції, визначається наявністю залежності переносних переміщень зварювального інструменту від орієнтовних і наявністю безперервної переорієнтації виробу при зварюванні.

У найбільш складних випадках може виявитися необхідним вести інтерполяцію одночасно у восьми координатах (6 ступенів рухливості зварювального інструменту і 2 – виробу). В сучасних універсальних РТК для дугового зварювання здійснюється інтерполяція з перерахунком до кінця електрода (TCP – tool centre point). У РТК для точкового контактного зварювання інтерполяції значень координат ланок не потрібно. Однак в ряді випадків наявність інтерполяції в РТК для точкового контактного зварювання дозволяє спростити програмування переміщень між точками за рахунок забезпечення рухів по траєкторіях певної гарантованої форми, що особливо важливо при переміщеннях між віддаленими один від одного точками, при обході перешкод і роботі в умовах обмеженого простору. Завданням 2-го рівня є також перетворення координат зварювального інструменту і виробу з абсолютної (прямокутної) системи в систему координат маніпулятора з рішенням оберненої задачі кінематичного аналізу, що складається в певні координати ланок маніпуляційної системи, тобто узагальнених координат по заданому положенню інструмента і виробу.

На 1-му рівні ієрархії управління вирішуються задачі управління приводами ланок маніпуляційної системи. На цьому ж рівні може здійснюватися динамічна корекція траєкторії, що дозволяє при дуговому зварюванні забезпечити рух точки зварювання з мінімальними відхиленнями від заданої траєкторії, а при точковому контактному зварюванні – мінімізувати час переміщення і динамічні навантаження.

На підставі інформації про стан ланок маніпуляційної системи вирішується пряме завдання кінематичного аналізу, що складається у визначенні фактичних поточних координат зварювального інструменту і виробу з перерахунком в абсолютну систему координат. Отримана інформація використовується в загальному випадку на всіх верхніх рівнях управління.

Геометрична адаптація РТК для зварювання в принципі може здійснюватися на будь-якому рівні управління, а в окремих простих випадках – виконуватися без участі системи управління.

Відомі дві групи методів програмування маніпуляційних систем РТК для зварювання: методи навчання (*on-line*), тобто, задання програми безпосередньо на РТК; методи зовнішнього програмування (*off-line*), тобто складання програми без використання обладнання РТК.

Розрізняють такі методи навчання:

- з використанням оборотної кінематики маніпулятора інструменту і переміщенням зварювального інструменту або його імітатора вручну по лінії з'єднання;

- з використанням рукоятки навчання з вбудованими в неї датчиками, які впливають на приводи ланок в режимі стеження за рукою оператора;

- з використанням дистанційного керування на мові середнього рівня з пульта навчання для послідовного переміщення зварювального інструменту в характерні точки траєкторії для опису її характеру між зазначеними точками і швидкості переміщення між ними. Дистанційне керування може бути реалізовано як управління окремими ступенями рухливості за допомогою кнопок або, як управління за допомогою багатокординатного перемикача-рукоятки.

Методи навчання РТК для зварювання з використанням дистанційного керування з пульта навчання є в даний час основними. Невелике застосування знайшли методи з використанням оборотної кінематики (роботи типу *Apprentice*, *Trallfa*, *MAC 2000*); методи з використанням рукоятки навчання в режимі стеження за рукою оператора практичного застосування змін не знайшли.

Перевагою методів навчання є наочність, а недоліками, по-перше, те, що під час навчання РТК не видає продукцію, а по-друге – при зварюванні швів складної форми або великого числа точок або коротких швів програмування ускладнюється і вимагає великих витрат часу. Досвід показує, що для програмування однієї хвилини роботи РТК для дугового зварювання методом навчання потрібно затратити в середньому до однієї години часу програмування, включаючи час пробних проходів і коригування програми до її повного налагодження.

Крім того, методи навчання засновані на використанні важко-формалізованих понять, пов'язаних з професійною майстерністю зварника-програміста, і тому не виключається вплив суб'єктивних факторів на якість зварювання. Слід також враховувати, що велика

частина травм, пов'язаних з використанням зварювальних роботів, відбувається під час навчання зварника-програміста безпечним прийомом роботи, коли він змушений перебувати в безпосередній близькості до точки зварювання, тобто в небезпечній зоні.

Методи зовнішнього програмування діляться на три групи: методи розрахунку програми аналітичним шляхом із заданням елементарних переміщень на мові невисокого рівня; методи задання програми за допомогою системи автоматичного проектування (САПР) в діалоговому режимі; методи задання програми на проблемно-орієнтованій мові високого рівня в термінах цілей руху.

Методи першої групи прийнятні тільки для простих завдань, в основному для спеціалізованих РТК.

Методи другої групи складаються у використанні математичних моделей РТК, формуванні моделей виробничого середовища в межах даного РТК, заданні цільових функцій і «програванні» варіантів їх реалізації з виведенням графічної інформації у вигляді машинного фільму, який наочно демонструє здійснення операції що роботизується. При отриманні задовільного варіанта послідовності дій і траєкторії руху на моделі РТК цей варіант приймається в якості програми роботи реального РТК.

Методи програмування за допомогою САПР і методи задання програми на мові високого рівня в термінах цілей руху знаходяться в стадії інтенсивної розробки і повинні стати основними в гнучких виробничих системах (ГВС), зокрема в майбутніх інтегрованих системах САПР-АСТПП-АСУТП (автоматизованої розробки зварних конструкцій, автоматизованої технологічної підготовки їх виробництва і автоматизованого виробництва цих конструкцій).

В цілому методи зовнішнього програмування дозволяють уникнути простоїв робота, пов'язаних зі складанням програми, і, будучи повністю формалізованими, практично виключають вплив суб'єктивних факторів на якість зварювання. Методи зовнішнього програмування, крім того, істотно підвищують рівень безпеки РТК для зварювання.

Одним з найбільш вживаних мов програмування для роботів є мова *VAL*, розроблена фірмою *Unimation* в 1975 р і представляє собою інтуїтивну мову з командами англійською мовою в природних термінах, зрозумілих професіоналам в даній області роботизованого виробництва. Стосовно до зварювання до мови *VAL* було додано

кілька додаткових команд. Надалі був розроблений більш досконала мова VAL II.

Приклад програми на мові VAL для простої звареної конструкції, що має шви між точками W_1 і W_2 і між точками W_3 і W_4 , представлений на рис. 7.1.

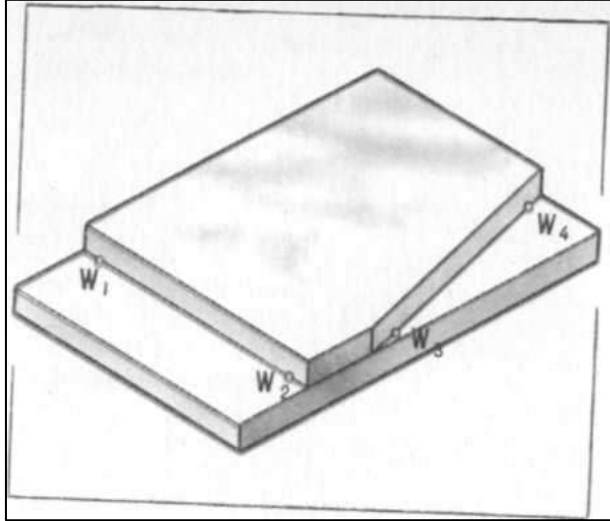


Рисунок 7.1 – Схема, яка пояснює вибір характерних точок траєкторії при програмуванні на мові VAL

Подача захисного газу з заданими витримками часу до початку зварювання і після її закінчення вмикається і вимикається автоматично по команді *WELDSTART*.

Положення пальника в точках W_1 , W_2 , W_i , і у вихідній точці вводяться до, під час або після введення зазначеної програми. Для цього пальник наводиться в потрібне положення за допомогою дистанційного керування ланками маніпулятора пальника, а координати його ланок запам'ятовуються після натискання спеціальної кнопки на пульті навчання.

Описаний підхід використовується при створенні сучасних систем управління універсальними РТК для зварювання.