

Міністерство освіти і науки України  
Національний університет «Запорізька політехніка»

## МЕТОДИЧНІ ВКАЗІВКИ

до практичних робіт  
з дисципліни "Матеріали для нанесення покриттів"  
для студентів спеціальності 132 – "Матеріалознавство"  
за освітньою програмою (спеціалізацією)  
"Композиційні та порошкові матеріали, покриття"  
денної форми навчання

Методичні вказівки до практичних робіт з дисципліни "Матеріали для нанесення покриттів" для студентів спеціальності 132 – "Матеріалознавство" за освітньою програмою (спеціалізацією) "Композиційні та порошкові матеріали, покриття" денної форми навчання / Укл.: О.А. Мітяєв, О.С. Петрашов. – Запоріжжя: НУ «Запорізька політехніка», 2025. – с. 31

Укладачі: О.А. Мітяєв, професор, д.т.н.  
О.С. Петрашов, ст. викладач

Рецензент: І.В. Акімов, доцент, к.т.н.

Відповідальний  
за випуск: С.В. Кирилах, ст. лаб.  
І.М. Сохрякова, зав. лаб.

Затверджено  
на засіданні  
НМК ФБАД  
Протокол № 4  
від " 06 " лютого 2025 р.

Затверджено  
на засіданні кафедри  
"Композиційні матеріали, хімія  
та технології"  
Протокол № 7  
від " 05 " лютого 2025 р.

**ЗМІСТ**

Вступ.....	4
Практична робота № 1. Обладнання, матеріали та технологія виготовлення порошкового дроту.....	5
Практична робота № 2. Розрахунок складу порошкового дроту для наплавлення.....	7
Практична робота № 3. Визначення дійсного коефіцієнта заповнення $K_z$ порошкового дроту.....	13
Практична робота № 4. Вивчення методики розрахунку покриття електроду для наплавлення.....	15
Література.....	31

## ВСТУП

Методичні вказівки до практичних робіт з дисципліни "Матеріали для нанесення покриттів" для студентів спеціальності 132 – «Матеріалознавство» за освітньою програмою «Композиційні та порошкові матеріали, покриття» спрямовані на підготовку фахівців, що здатні ефективно виконувати професійну діяльність, та набуття ними компетентностей, що дозволяють розв'язувати складні спеціалізовані та практичні задачі.

Матеріали, що наведено у методичних вказівках, не є науковою працею, а являють собою відомі факти з відкритих джерел, що викладено укладачами у певній послідовності з метою формування у пошукачів вищої освіти уявлень, знань та практичних навичок, що стосуються питань нанесення покриттів; прогнозування властивостей та хімічного складу, як матеріалів так і покриттів.

При складанні методичних вказівок авторський колектив використовував технічну інформацію, що викладено у джерелах [1-15].

## Практична робота № 1

# ОБЛАДНАННЯ, МАТЕРІАЛИ ТА ТЕХНОЛОГІЯ ВИГОТОВЛЕННЯ ПОРОШКОВОГО ДРОТУ

### Мета роботи

Ознайомитись з особливостями процесу виготовлення порошкового дроту; отримати уявлення про послідовність технологічних операцій, та обладнання і матеріали, які при цьому застосовуються.

### Загальні відомості

Для виготовлення порошкового дроту основне використання отримали одно- та багатобарабанні волочильні верстати, у яких відбувається згортання стрічки в трубку з наступним послідовним ущільненням шихти шляхом багатократного протягування крізь волокни діаметри яких постійно зменшуються. Продуктивність цих верстатів визначається в основному операцією згортання стрічки з засипанням шихти.

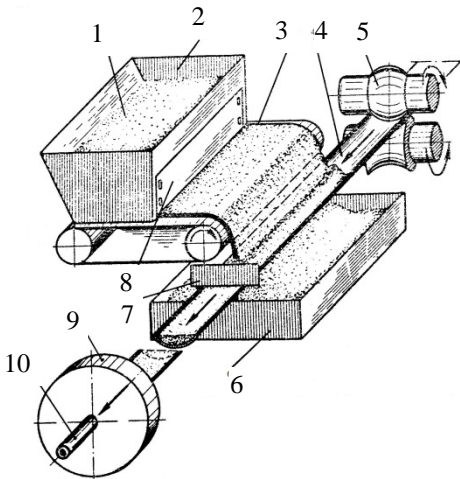
Волочильний барабан верстата ЕЛ-74 приводиться до обертання від електродвигуна потужністю 3,4 кВт ( $n=1415$  об/хв) через редуктор. Бухту стрічки надягають на катушку, діаметр якої повинен відповідати внутрішньому діаметру кола стрічки, щоб при волочінні рух був плавним. Від змазки, пилу та іншого бруду стрічку очищують, шляхом пропускання її крізь два сухарика, які обтянуті шкірою, а також під сталеву щіткою. Перед оправкою волокни знаходиться бункер, дно якого утворює підігнута (формозмінена) сталеві стрічка. Над бункером закріплена воронка з заслонкою, у яку засипають порошкову суміш шихти. Транспортувальна стрічка захоплює порошкоподібну шихту і переміщує її до формозміненої сталеві стрічки. Подачу суміші регулюють таким чином, щоб надлишок шихти, який не потрапляє з транспортувальної стрічки до формозміненої сталеві, був мінімальним.

Сталеві стрічка на верстаті ЕЛ-74 загортається зі швидкістю 400 м/год, а волочіння зі зменшення діаметра проводять при

швидкостях до 800 м/год. Продуктивність однобарабанного верстата ЕЛ-74 становить 40 кг готової продукції за зміну.

Значному покращенню якості порошкового дроту сприяє попередній загин стрічки за допомогою профілювальних роликів, який виконується перед наповненням її шихтою. Підвальцьована стрічка найчастіше має форму сегмента кола радіусу  $R$ . Для максимального заповнення підвальцьованої стрічки необхідно обирати радіус заокруглення, який дорівнює її ширині.

Схема пристосування для широкостріменевого вільного засипання шихти наведена на рисунку 1.1. Шихту 1 засипають до бункера 2, з якого транспортерна стрічка 3 подає її на рухому сталеву стрічку 4, котра має форму жолобу завдяки фасонним валкам 5. Ширину і товщину шару шихти встановлюють за допомогою шибера 8. При цьому витрати шихти, які визначаються перерізом зазору шибера і швидкістю транспортерної стрічки, обирають декілька більшими за потрібні. Під час руху транспортерної стрічки шихта широким потоком надійно заповнює жолоб сталеві стрічки. Надлишок шихти видаляється скребком 7 і потрапляє до додаткового бункера 6. Профіль валків дозволяє дозувати кількість шихти, яка подається до сталеві стрічки та забезпечити постійний коефіцієнт заповнення  $K_z$ . Пристосування забезпечує надійне заповнення шихтою порошкового дроту при швидкостях волочіння 40 м/хв і більше.



1 – шихта порошкового дроту;  
2 – бункер; 3 – транспортерна стрічка; 4 – сталеві стрічка;  
5 – фасонні валки; 6 – додатковий бункер; 7 – скребок;

8 – дозувальна пластина; (шибер);  
9 – волока; 10 – порошок дріт;

Рисунок 2.1– Пристосування для формування і виготовлення порошкового дроту.

## Практична робота №2

# РОЗРАХУНОК СКЛАДУ ПОРОШКОВОГО ДРОТУ ДЛЯ НАПЛАВЛЕННЯ

### Мета роботи

Навчитися та отримати практичні навички розрахунку складу порошкового дроту для отримання наплавленого наплавленого шару певного хімічного складу та структури.

### Загальні відомості

При розрахунку шихти за методикою Інституту електрозварювання ім. Е.О. Патона вагова кількість компонентів на 100г порошкового дроту визначається за формулами:

$$\frac{a \cdot 100}{b} = c; \quad \frac{c \cdot b}{100} = d, \quad (2.1)$$

де  $a$  – кількість елемента у дроті, г;

$b$  – кількість елемента в легувальному компоненті, %;

$c$  – кількість компонента, який вводиться у 100 г дроту, г;

$d$  – кількість супутнього елемента, який водиться даним компонентом або матеріалом стрічки у 100 г дроту, г.

Спочатку розраховують компоненти, які максимально вводять даний елемент у дріт, а потім інші компоненти з урахуванням раніше введеного елемента. При цьому як розрахунковий, так і фактичний склади порошкового дроту залежать від обраного коефіцієнта заповнення  $K_3$ .

Розрахунковий коефіцієнт заповнення  $K_3$  визначають за формулою:

$$K_3 = \frac{1 - \frac{F_0}{F_{\text{ш}}} \cdot \frac{K_B \cdot \gamma_0}{100} \left( \Sigma V_k - \frac{\Sigma P_k}{\gamma_{\text{ж}}} \right)}{1 + K_B \cdot \frac{F_0}{F_{\text{ш}}} \cdot \frac{\gamma_0}{\gamma_{\text{ж}}}} \quad (2.2)$$

де  $F_0$  – площа перерізу оболонки дроту, мм<sup>2</sup>;

$F_{\text{ш}}$  – площа перерізу, що зайнята шихтою, мм<sup>2</sup>;

$K_B$  – коефіцієнт впровадження шихти (для компонентів, які застосовуються при виготовленні порошкових дротів,  $K_B=0,8...1,0$ );

$\gamma_0$  – густина метала оболонки, г/см<sup>3</sup>;

$\Sigma V_k$  – сумарний об'єм, який займають компоненти в 100 г дроту,

$\Sigma V_k = \frac{P_1}{\gamma_1} + \frac{P_2}{\gamma_2} + \dots + \frac{P_n}{\gamma_n}$  (де  $P_1, P_2, \dots, P_n$  – маса компонентів, г;

$\gamma_1, \gamma_2, \dots, \gamma_n$  – насипна вага компонентів, г/см<sup>3</sup> (табл. 2.1));

$\gamma_{\text{ж}}$  – насипна вага залізного порошку, г/см<sup>3</sup>.

Таблиця 2.1 – Грануляція і насипна вага деяких порошкових матеріалів

Параметр	Матеріал							
	FeW	FeV	FeCr	FeSi	FeTi	FeMn	FeCrMn	
Грануляція в мм	0,16	0,40	0,16	0,16	0,315	0,16	0,16	
Насипна вага в г/см <sup>3</sup>	6,38	3,45	4,05	1,20	3,69	3,39	3,68	
Параметр	Матеріал							
	Fe	Mn	Cr	W	C	TiO <sub>2</sub>	CaCO <sub>3</sub>	CaF <sub>2</sub>
Грануляція в мм	0,16	0,16	0,315	0,16	0,16	0,16	0,16	0,16
Насипна вага в г/см <sup>3</sup>	2,79	3,16	3,16	5,80	0,67	2,42	0,82	1,19



Значення  $\frac{F_0}{F_{ш}}$  знаходиться для даного розміру стрічки за умов її вільного загортання. Для деяких розмірів стрічок, які використовують при виготовленні порошкових дротів, значення  $\frac{F_0}{F_{ш}}$  наведено у таблиці 2.2.

Таблиця 2.2 – Діаметри волок для загортання та значення  $\frac{F_0}{F_{ш}}$  для стрічок різних розмірів

Параметри	Розміри стрічок, мм						
	15x0,8	15x0,5	18x0,5	18x0,8	12x0,6	10x0,6	9x0,3
Діаметр волок для загортання стрічки, мм	5,0	5,0	6,0	6,0	4,0	3,3	3,0
Значення $\frac{F_0}{F_{ш}}$	0,965	0,520	0,425	0,750	0,885	1,145	0,522

### ПРИКЛАД РОЗРАХУНКУ ПОРОШКОВОГО ДРОТУ

Дріт марки ПП-30X10Г10Т призначений для зварювання та наплавлення кавітаційностійкої сталі 30X10Г10 у середовищі захисного газу. Розрахунок на 100 г дроту.

Призначаємо хімічний склад наплавленого металу: 0,28%С; 10%Cr; 10% Mn;  $\leq 0,35\%$ Si;  $\leq 0,025\%$ S;  $0, \leq 0,03\%$ P.

У зв'язку з тим, що при напавленні має місце втрата легувальних елементів внаслідок вигорання, випаровування та переходу до шлакової кірки, то у порошковому дроті кількість їх повинна відповідати формулі:

$$C_{ш} = K_n \cdot C_n \quad (2.3)$$

де  $C_{ш}$  – вміст елемента і шві, %;

$C_n$  – вміст елемента у дроті, %;

$K_n$  – коефіцієнт переходу легувального елемента із електродного дроту до металу шва при конкретному способі наплавлення або зварювання (визначається шляхом досліджень).

Значення коефіцієнтів переходу основних елементів при наплавленні у середовищі вуглецевого газу порошкової проволоки ПП-30X10Г10Т наведено у табл. 2.3.

Таблиця 2.3 – Значення коефіцієнтів переходу Кп

Елемент	C	Cr	Mn	Ti
Коефіцієнт переходу	0,9...1,0	0,8...0,9	0,6...0,7	0,3...0,5

Кремній, сірка, фосфор входять до металу у якості домішок, тому їх кількість не розраховують, а визначають тільки кінцеве значення. Для отримання високої якості металу при наплавленні у середовищі вуглецевого газу у порошковому дроті необхідно мати 1,0...1,2% Ті. Виходячи з наведених даних, порошковий дріт ПП-30X10Г10Т повинен мати наступний розрахунковий склад (табл. 2.4).

Таблиця 2.4 – Розрахунковий склад порошкового дроту ПП-30X10Г10Т

Елемент	C	Cr	Mn	Ti	Si	S	P
Вміст, %	0,28	12	13	1,0	≤0,35	≤0,025	≤0,03

Легувальні елементи до порошкового дроту ПП-30X10Г10Т вводять у вигляді феросплавів, чистих металевих порошоків або лігатури типу Fe-Cr-Mn-Ti. Розрахунок необхідної кількості феросплавів виконують за методикою, яку розроблено І.І. Фрум'їним і І.К. Походней.

Хімічні склади матеріалів, які застосовуються при виготовленні порошкового дроту ПП-30X10Г10Т наведено у таблиці 2.5.

Таблиця 2.5 – Хімічний склад матеріалів

№ п/п	Найменування матеріалу	Вміст, %							
		C	Cr	Mn	Ti	Si	Fe	S	P
1	Феромарганець	1,07	-	89,7	-	1,93	7,3	-	-
2	Хром металевий	0,18	89,3	-	-	-	10,52	-	-
3	Феротитан	0,20	-	-	25,4	-	74,4	-	-
4	Залізо порошкове	0,10	-	1,2	-	0,16	98,5	0,02	0,02
5	Графіт	99,5	-	-	-	-	0,5	-	-

Необхідну кількість феромарганцю, хрому, феротитану і залізного порошку визначаємо в наступній послідовності.

1. Визначаємо кількість феромарганцю, необхідного для отримання у порошковому дроті 13% марганцю:  $\frac{13 \cdot 100}{89,7} = 14,5$  г.

Разом з феромарганцем додатково буде внесено:  $\frac{14,5 \cdot 1,07}{100} = 0,155$  г вуглецю та  $\frac{14,5 \cdot 1,93}{100} = 0,279$  г кремнію.

2. Для введення до порошкового дроту 12 % Cr необхідно:  $\frac{12 \cdot 100}{89,3} = 13,4$  г металевого хрому. Додатково при цьому буде внесено:  $\frac{13,4 \cdot 0,18}{100} = 0,0241$  г вуглецю.

3. Для введення до порошкового дроту 1,0% Ti необхідно:  $\frac{1,0 \cdot 100}{25,4} = 3,95$  г феротитана. При цьому буде додатково введено:  $\frac{3,95 \cdot 0,20}{100} = 0,0079$  г вуглецю.

4. Так як разом з феросплавами та металевими порошками введено

$0,155 + 0,0241 + 0,0079 = 0,187$  г вуглецю, то додатково необхідно додати  $0,28 - 0,187 = 0,093$  г графіту.

5. Визначаємо коефіцієнт заповнення порошкового дроту за формулою (2.2). Обираємо із таблиці 2.2 для стрічки розміром 15x0,8 мм  $\frac{F_0}{F_{ш}} = 0,965$  та приймаємо при цьому  $\gamma_0 = 7,8$  г/см<sup>3</sup>.

5.1 Коефіцієнт впровадження для компонентів даної грануляції приймаємо  $K_b = 0,85$ .

5.2 Сумарна кількість компонентів, що входять до порошкового дроту ПП-30X10Г10Т буде

$\Sigma P_k = P_{FeMn} + P_{Cr} + P_{FeTi} + P_C = 14,5 + 13,4 + 3,95 + 0,09 = 31,94$  г

5.3 Сумарний об'єм компонентів буде

$$\Sigma V_k = \frac{P_{FeMn}}{\gamma_{FeMn}} + \frac{P_{Cr}}{\gamma_{Cr}} + \frac{P_{FeTi}}{\gamma_{FeTi}} + \frac{P_C}{\gamma_C} = \frac{14,5}{3,39} + \frac{13,4}{3,16} + \frac{3,95}{3,69} + \frac{0,09}{0,67} = 9,72 \text{ см}^3.$$

Використав формулу (2.2) отримуємо

$$K_3 = \frac{1 - 0,965 \cdot \frac{0,85 \cdot 7,8}{100} \left(9,72 - \frac{31,94}{2,6}\right)}{1 + 0,85 \cdot 0,965 \cdot \frac{7,8}{2,6}} = \frac{1,164}{3,461} = 0,336$$

Таким чином, коефіцієнт заповнення для дроту ПП-30X10Г10Т буде дорівнювати 33,6%. Відповідно розрахунку сумарна кількість компонентів на 100 г дроту становить 31,94 г, тобто 31,94%, що менш розрахункового.

У зв'язку з цим додаємо до шихти залізний порошок у кількості:  
33,6-31,94=1,66 г

та проводимо перерахунок  $K_3$ . Тепер сума компонентів збільшиться:

$$\Sigma P_k = 31,94 + 1,66 = 33,6 \text{ г.}$$

Сумарний об'єм буде:

$$\Sigma V_k = 9,72 + \frac{1,66}{2,79} \approx 10,32 \text{ см}^3.$$

З урахуванням нових даних отримуємо:

$$K_3 = \frac{1 - 0,965 \cdot \frac{0,85 \cdot 7,8}{100} \left(10,32 - \frac{33,6}{2,6}\right)}{1 + 0,85 \cdot 0,965 \cdot \frac{7,8}{2,6}} = \frac{1,166}{3,461} = 0,337.$$

Таким чином коефіцієнт заповнення порошкового дроту ПП-30X10Г10Т повинен становити 33,7%.

Якщо при розрахунку  $K_3$  виходить більше за сумарну вагу компонентів, які віднесені до 100 г дроту, то необхідно обрати інші, більш "концентровані" компоненти або знизити вміст деяких елементів у розрахунковому складі дроту.

Відповідно порошку заліза можна вводити інші нейтральні або захисні компоненти. У даному розрахунку не врахована кількість елементів, які вводяться до дроту стрічкою. Стрічка має наступний хімічний склад: 0,046% С; 0,0175% Cr; 0,215% Mn. Відповідно, при цьому до дроту буде додатково введено:

$$\frac{0,046 \cdot 66,3}{100} = 0,03 \text{ г С; } \frac{0,0175 \cdot 66,3}{100} = 0,012 \text{ г Cr;}$$

$$\frac{0,215 \cdot 66,3}{100} = 0,14 \text{ г Мп.}$$

Із розрахунку видно, що сумарна кількість елементів у порошковому дроті даного складу змінюється дуже незначно і це можна не враховувати.

**Висновок:** Для виготовлення 100 г порошкового дроту ПП-30Х10Г10Т необхідна наступна кількість матеріалів (мас. %): стрічки – 66,3; феромарганцю – 14,5; хрому металевого – 13,4; феротитану – 3,95; графіту – 0,09; порошку заліза (АПЖМ-А) – 1,66.

### **Практична робота № 3**

## **ВИЗНАЧЕННЯ ДІЙСНОГО КОЕФІЦІЄНТА ЗАПОВНЕННЯ К<sub>3</sub> ПОРОШКОВОГО ДРОТУ**

### **Мета роботи**

Ознайомитись та отримати практичні навички з визначення реального коефіцієнту заповнення порошкового дроту.

### **Загальні відомості**

У коротких відомостях до практичної роботи № 1 детально розглянуто обладнання, матеріали та технологію виготовлення порошкового дроту. Наступна практична робота № 2 дозволила навчитися та отримати практичні навички розрахунку складу порошкового дроту для отримання наплавленого шару певного хімічного складу та структури. Практика застосування наведеної методики розрахунку на шихтах різних композицій показує задовільну відповідність даних розрахункового та дослідного коефіцієнтів заповнення. Однак для забезпечення отримання достовірних результатів необхідно переконатися, що розрахунок вірний. Тому в процесі виготовлення порошкового дроту необхідно перевірити відповідність дійсного коефіцієнта заповнення розрахунковому. Перевірка дійсного коефіцієнта заповнення може відбуватися шляхом контролю ваги шихти і ваги сталеві стрічки до та після виготовлення

дроту, або частини готового порошкового дроту і його оболонки після видалення шихти, або шляхом виміру подовження частини дроту при його виготовленні.

У даній практичній роботі визначимо дійсний коефіцієнт заповнення порошкового дроту шляхом демонтажу частини порошкового дроту певної довжини окремо на сталеву стрічку і шихту та наступного визначення ваги кожного компонента відповідно.

Завдання та хід роботи:

1. Підготувати 3 зразки – кусочки порошкового дроту довжиною  $L=100$  мм кожен.

2. Зважити зразки на цифрових вагах з точністю  $\pm 0,01$  г.

3. Розібрати зразки таким чином, щоб відокремити сталеву оболонку від порошкового наповнювача (шихти). Шихту з кожного зразку ретельно зібрати.

4. Зважити окремі частини зразків (сталеву оболонку і шихту) на цифрових вагах.

5. За допомогою розрахункової формули (3.1) визначити відношення маси шихти до маси цілісного порошкового дроту:

$$K_z = \frac{m_{ш}}{m_{пд}} \cdot 100\% \quad (3.1)$$

де  $m_{ш}$  - маса шихти у порошковому дроті, г;  
 $m_{пд}$  – маса цілісного порошкового дроту, г.

6. Всі отримані результати занести до таблиці 3.1:

Таблиця 3.1 – Результати практичних вимірювань

Зразки № п/п	Маса матеріалу, г			Коефіцієнт заповнення $K_z$ , %
	Цілісного порошкового дроту ( $l=100$ мм), г	Сталевої оболонки, г	Шихти (наповнювача), г	
1				
2				
3				
Середні значення				

7. Оформити звіт і зробити висновки.

## Практична робота № 4

# ВИВЧЕННЯ МЕТОДИКИ РОЗРАХУНКУ ПОКРИТТЯ ЕЛЕКТРОДУ ДЛЯ НАПЛАВЛЕННЯ

### Мета роботи

Навчитися та отримати практичні навички з розрахунку складу покриттів електродів для наплавлення з урахуванням хімічного складу електродного дроту, лігатур, які додаються до складу покриттів, а також коефіцієнту переходу легувальних елементів.

### Загальні відомості

Способи введення легувальних елементів при електродуговому наплавленні штучними електродами доволі різноманітні. Найчастіше легування відбувається через обмазку, до якої додають попередньо підготовані порошки різних речовин і з'єднань, що містять легувальні елементи. Легувальні елементи переходять до рідкої розплавленої краплі частково із покриття та повністю із електродного стрижня. Таким чином, розробка складу електроду для отримання наплавленого металу заданого хімічного складу є дуже важливою і актуальною задачею.

Розглянемо приклад розрахунку складу покриття електроду для наплавлення різального інструменту із сплаву P18. Хімічний склад сплаву марки P18 наступний: 0,7...0,8% C; 17,0...18,5% W; 3,8...4,6% Cr; 1,0...1,4% V;  $\leq 0,4\%$  Si;  $\leq 0,4\%$  Mn;  $\leq 0,04\%$  S;  $\leq 0,04\%$  P; Fe – решта.

У якості стрижнів для електродів застосований недефіцитний і некоштовний низьковуглецевий дріт наступного складу 0,15% C; 0,28% Mn; 0,18% Si; 0,04% S; 0,04% P; 99,31% Fe.

Для легування металу стрижня вольфрамом, ванадієм, хромом і вуглецем через покриття були використані феровольфрам, ферованадій, ферохром і графіт, хімічний склад яких наведено у таблиці 4.1.

Таблиця 4.1 – Хімічний склад компонентів, які обрані для виготовлення електродів і беруться до розрахунку

Компонент покриття	Елементи (мас.%)								
	V	W	Cr	C	Mn	Si	Fe	S	P
Феровольфрам	-	62,49	-	0,23	0,39	0,50	36,0	0,14	0,08
Ферованадій	36,4	-	-	0,42	1,62	1,26	60,02	0,05	0,07
Ферохром	-	-	52,9	2,16	0,16	1,68	42,70	0,03	0,42
Графіт	-	-	-	61	-	-	-	-	-
Феромарганець	-	-	-	1,39	78,25	1,50	18,18	0,01	0,34
Феросиліцій	-	-	-	0,10	0,38	71,25	28,27	-	-

Для розрахунку покриття електроду обрано наступний хімічний склад наплавленого металу відповідно до складу марки P18 (табл. 4.2).

Таблиця 4.2 – Прийнятий хімічний склад

Елементи	C	W	V	Cr	Si	Mn	Fe
Склад сплаву P18	0,75	18,0	1,2	4,2	0,4	0,4	75,05

1. Розрахунок проводиться спочатку без урахування втрат для електроду з діаметром стрижня 4 мм, загальною довжиною 450 мм і довжиною покритої обмазкою частини 400 мм. Маса частини стрижня, що буде розплавлена, становить 39 г.

Відповідно до хімічного складу електродного дроту (наведений вище), вміст кожного елемента в грамах, який отримуємо при плавленні частини стрижня довжиною 400 мм та масою 39 г, визначаємо із розрахунку:

$$Fe = \frac{39 \cdot 99,31}{100} = 38,73; \quad Si = \frac{39 \cdot 0,18}{100} = 0,07;$$

$$C = \frac{39 \cdot 0,15}{100} = 0,06; \quad S = \frac{39 \cdot 0,04}{100} = 0,02;$$

$$Mn = \frac{39 \cdot 0,28}{100} = 0,11; \quad P = \frac{39 \cdot 0,04}{100} = 0,02.$$

2. Для легування металу, який отримуємо при плавленні електродного стрижня, необхідні наступні елементи (див. п.1 і табл. 4.2), в г:



$$W = \frac{38,73 \cdot 18}{75,05} = 9,29; \quad Cr = \frac{38,73 \cdot 4,2}{75,05} = 2,17;$$

$$V = \frac{38,73 \cdot 1,2}{75,05} = 0,62; \quad Mn = \frac{38,73 \cdot 0,4}{75,05} = 0,21;$$

$$Si = \frac{38,73 \cdot 0,4}{75,05} = 0,21; \quad C = \frac{38,73 \cdot 0,75}{75,05} = 0,39.$$

3. Дані елементи, які вводяться у вигляді феросплавів (окрім вуглецю), внесуть заліза (див. п.2 і табл. 4.1), в г:

$$\text{із } FeW \quad \frac{9,29 \cdot 36,00}{62,49} = 5,35;$$

$$\text{із } Fe \quad \frac{0,21 \cdot 18,18}{78,25} = 0,05;$$

$$\text{із } FeV \quad \frac{0,62 \cdot 60,02}{36,4} = 1,02;$$

$$\text{із } FeSi \quad \frac{0,21 \cdot 28,27}{71,25} = 0,08;$$

$$\text{із } FeCr \quad \frac{2,17 \cdot 42,70}{52,9} = 1,75.$$

4. Загалом феросплави внесуть заліза:

$$5,35+0,05+1,02+0,08+1,75=8,25 \text{ г.}$$

5. Для цього заліза знову потрібні легувальні елементи у наступній кількості (див. п.4 і табл. 4.2), (в г):

$$W = \frac{8,25 \cdot 18,0}{75,05} = 1,98; \quad Si = \frac{8,25 \cdot 0,4}{75,05} = 0,04;$$

$$V = \frac{8,25 \cdot 1,2}{75,05} = 0,13; \quad Mn = \frac{8,25 \cdot 0,4}{75,05} = 0,04;$$

$$Cr = \frac{8,25 \cdot 4,2}{75,05} = 0,46; \quad C = \frac{8,25 \cdot 0,75}{75,05} = 0,08.$$

6. Дані легувальні елементи, що вводяться у вигляді феросплавів (окрім вуглецю), знову внесуть наступну кількість заліза (див. п.5 і табл. 4.1), в г:

$$\text{із } FeW \quad \frac{1,98 \cdot 36,00}{62,49} = 1,14;$$

$$\text{із } FeMn \quad \frac{0,04 \cdot 18,18}{78,25} = 0,01 ;$$

$$\text{із } FeV \quad \frac{0,13 \cdot 60,02}{36,4} = 0,22;$$

$$\text{із } FeSi \quad \frac{0,04 \cdot 28,2}{71,25} = 0,02;$$

$$\text{із } FeCr \quad \frac{0,46 \cdot 42,70}{52,9} = 0,37.$$

7. Загалом ці феросплави внесуть заліза:

$$1,14+0,01+0,22+0,02+0,37=1,76 \text{ г.}$$

8. Для легування цього заліза знову знадобиться (див. п.7 і табл. 4.2), в г:

$$W = \frac{1,76 \cdot 18,0}{75,05} = 0,42; \quad Si = \frac{1,76 \cdot 0,4}{75,05} = 0,01;$$

$$V = \frac{1,76 \cdot 1,2}{75,05} = 0,03; \quad Mn = \frac{1,76 \cdot 0,4}{75,05} = 0,01;$$

$$Cr = \frac{1,76 \cdot 4,2}{75,05} = 0,10; \quad C = \frac{1,76 \cdot 0,75}{75,05} = 0,02.$$

Відповідно до останнього розрахунку кількість заліза, яке внесуть феросплави, не враховуємо.

9. Загалом легувальних елементів знадобиться (див. п.2;5;8), в г:

$$W = 9,29 + 1,98 + 0,42 = 11,69;$$

$$V = 0,62 + 0,13 + 0,03 = 0,78;$$

$$Cr = 2,17 + 0,46 + 0,10 = 2,73;$$

$$Si = 0,21 + 0,04 + 0,01 = 0,26;$$

$$Mn = 0,21 + 0,04 + 0,01 = 0,26;$$

$$C = 0,39 + 0,08 + 0,02 = 0,49.$$

10. Розраховуємо необхідну кількість феровольфраму, ферованадію і ферохрому (див. п.9 і табл. 4.1), в г:

$$FeW = \frac{11,69 \cdot 100}{62,49} = 18,71; \quad FeV = \frac{0,78 \cdot 100}{36,4} = 2,14;$$

$$FeCr = \frac{2,73 \cdot 100}{52,9} = 5,16.$$

11. Ці феросплави додатково внесуть кремній, марганець і вуглець у наступних кількостях (див. табл. 4.1 і п.10), в г:

Кремній

$$\text{із } FeW \quad \frac{0,5 \cdot 18,71}{100} = 0,09;$$

$$\text{із } FeV \quad \frac{1,26 \cdot 2,14}{100} = 0,03;$$

$$\text{із } FeCr \quad \frac{1,68 \cdot 5,16}{100} = 0,09.$$

Марганець

$$\text{із } FeW \quad \frac{0,39 \cdot 18,71}{100} = 0,07;$$

$$\text{із } FeV \quad \frac{1,62 \cdot 2,14}{100} = 0,04;$$

Вуглець

$$\text{із } FeCr \quad \frac{0,16 \cdot 5,16}{100} = 0,01.$$

$$\text{із } FeW \quad \frac{0,23 \cdot 18,71}{100} = 0,04;$$

$$\text{із } FeV \quad \frac{0,42 \cdot 2,14}{100} = 0,01 ;$$

$$\text{із } FeCr \quad \frac{2,16 \cdot 5,16}{100} = 0,11.$$

12. Загалом внесено кремнію, марганцю і вуглецю різними феросплавами і електродним стрижнем (див. п.11 і п.1), (в г):

$$Si = 0,09 + 0,03 + 0,09 + 0,07 = 0,28;$$

$$Mn = 0,07 + 0,04 + 0,01 + 0,11 = 0,23;$$

$$C = 0,04 + 0,01 + 0,11 + 0,06 = 0,22.$$

13. Різниця у кількостях необхідного (див. п.9) і внесеного (див. п.12) кремнію, марганцю та вуглецю дорівнює (в г):

$$Si = 0,26 - 0,28 = -0,02 \text{ (надлишок);}$$

$$Mn = 0,26 - 0,23 = +0,03 \text{ (нестача);}$$

$$C = 0,49 - 0,22 = +0,27 \text{ (нестача).}$$

14. Нестача вуглецю доповнюється графітом, якого потрібно (див. п.13 і табл. 4.1):

$$\frac{0,27 \cdot 100}{61} = 0,44 \text{ г.}$$

15. У зв'язку з дуже незначним надлишком кремнію та нестачею марганцю вони виключаються із подальшого розрахунку.

16. Вміст сірки та фосфору, для випадку який розглядається, дуже незначний, тому в розрахунку він не розглядається.

17. Усі феросплави внесуть заліза : (див. п.3;6):

FeW  $5,35+1,14=6,49$  г;

FeV  $1,02+0,22=1,24$  г;

FeCr  $1,75+0,37=2,12$  г.

18. Узагальнені результати розрахунку наведено у таблиці 4.3.

Таблиця 4.3 – Вміст легувальних елементів і заліза у наплавочному електроді за розрахунком

Компоненти	Хімічний склад, в г							Всього
	Fe	W	V	Cr	C	Si	Mn	
Стрижень	38,73	-	-	-	0,06	0,07	0,11	38,97
FeW	6,49	11,69	-	-	0,04	0,09	0,07	18,38
FeV	1,24	-	0,78	-	0,01	0,03	0,04	2,10
FeCr	2,12	-	-	2,73	0,11	0,09	0,01	5,06
Графіт	-	-	-	-	0,27	-	-	0,27
Сума	48,58	11,69	0,78	2,73	0,49	0,28	0,23	64,78
Відсоток по завданню	75,05	18,0	1,2	4,2	0,75	0,40	0,40	100
Відсоток за розрахунком	75,02	18,05	1,20	4,20	0,75	0,43	0,35	100

19. З метою реального отримання заданого хімічного складу наплавленого електродного металу необхідно до розрахункового вмісту в покритті вольфраму, ванадію, хрому і вуглецю додати їх втрати при плавленні електроду, тобто врахувати відсоток переходу кожного елементу без врахування втрат вуглецю, кремнію і марганцю із електродного стрижня внаслідок їх малої кількості.

Відсоток переходу елементів із покриття до наплавленого металу, який було отримано у результаті досліджень, наведено у таблиці 4.4.

Таблиця 4.4 – Коефіцієнти переходу легувальних елементів із покриття фтористо-кальцієвого типу до наплавленого металу

№ п/п	Елемент	Діапазон коефіцієнту переходу	Значення, що обрано для розрахунків, %
1	Нікель	0,96...1,00	-
2	Хром	0,85...0,92	90
3	Молибден	0,80...0,85	-
4	Марганець	0,55...0,70	-
5	Ванадій	0,80...0,85	80
6	Вуглець (графіт)	0,45...0,75	75
7	Титан	0,36...0,40	-
8	Бор	0,70...0,85	-
9	Ніобій	0,60...0,70	-
10	Силіцій	0,40...0,55	-
11	Вольфрам	0,88...0,92	90

З урахуванням даних таблиці 4.4 підрахуємо необхідний остаточний вміст легувальних елементів (в г) у покритті електродів:

$$W = \frac{11,69 \cdot 100}{90} = 12,99;$$

$$V = \frac{0,78 \cdot 100}{80} = 0,98;$$

$$Cr = \frac{2,73 \cdot 100}{90} = 3,03;$$

$$C = \frac{0,49 \cdot 100}{75} = 0,65.$$

20. Відповідно знадобиться феросплавів і графіту (див. п.19 і табл.4.1), в г:

$$FeW \frac{12,99 \cdot 100}{62,49} = 20,8;$$

$$FeV \frac{0,98 \cdot 100}{36,4} = 2,7;$$

$$FeCr \frac{3,03 \cdot 100}{52,9} = 5,7;$$

$$\text{графіту} \frac{(0,65 - 0,22) \cdot 100}{61} = 0,7.$$

21. Електроду присвоєно марку ЦИ-1М (табл. 4.5).

Таблиця 4.5 – Склад покриття електроду ЦИ-1М

Склад покриття	FeW	FeV	FeCr	Графіт	FeSi	FeMn	Al	Плашковий шпат	Мармур	Рідке скло (розчин)
Вага компонентів на один електрод довжиною 450 мм, покриття нанесено довжиною 400 мм, діаметр стрижня 4 мм, в г	20,8	2,7	5,7	0,7	0,8	0,8	0,5	8,0	6,0	15
Кількість (без рідкого скла) у мас., %	45,1	5,8	12,3	1,5	1,7	1,7	1,1	17,5	13,3	30% до ваги всіх компонентів

Маса готового електроду з діаметром стрижня 4 мм і сухим покриттям становить 99 г, при цьому відношення маси сухого покриття до маси стрижня на якому воно знаходиться становить 1,4.

#### Завдання

На підставі наведеного прикладу провести розрахунок електродного покриття, що дозволить отримати наплавлений метал марки УЗОХ28Н4С4 "Сормайт". Металевий стрижень електродів має довжину  $l=400$  мм при довжині покритої частини  $l=350$  мм.

Потрібно отримати наплавлений метал марки УЗОХ28Н4С4 "Сормайт" електродами, металічний стрижень яких має довжину  $l=350$  мм.

Рішення:

Хімічний склад сталі марки УЗОХ28Н4С4 "Сормайт" Наведений в табл. 4.7 для виготовлення стрижнів вибираємо найбільш відповідний дріт по табл. 7.1 4 Св-04Х19Н9 – Э ГОСТ 2246-70 діаметром 4 мм.

1) Визначаємо вагу розплавленої частини електроду

$$G = \frac{\pi d^2}{4} \cdot l \cdot \gamma$$

$d$  – діаметр стрижня, см

$l$  – Довжина покритої частини електроду, см

$\gamma$  – питома вага заліза,  $\gamma=7,8$  г/см<sup>3</sup>

$$G = \frac{3,14 \cdot 0,4^2}{4} \cdot 35 \cdot 7,8 = 34,29 \text{ г}$$

2) Хімічний склад матеріалів покриття, необхідних для легування розплавленого металу наведен у табл. \_\_\_\_\_ .

3) Склад окремих елементів в стрижні:

$$\text{залізо} \quad Fe = \frac{34,29 \cdot 70,49}{100} = 24,16 \text{ г}$$

$$\text{вуглець} \quad C = \frac{0,04 \cdot 34,29}{100} = 0,014 \text{ г}$$

$$\text{марганець} \quad Mn = \frac{34,29 \cdot 1,5}{100} = 0,51 \text{ г}$$

Таблиця 4.6 – Хімічний склад сталі марки УЗОХ28Н4С4 "Сормайт"



Марка	Склад, в %, решта Fe							
	C	Mn	Cr	Ni	Si	Fe	S, не більш	P, не більш
УЗОХ28Н4С4	2,5-3,5	0,15-1,5	26-30	5-6	3-4	63-45	0,09	0,07
Прийнято в наплав-ленні	3	1,0	28	5,5	3,5	59	0,09	0,07
Св-04Х19Н9	0,04	1,5	19	9	1,0	70,46	0,025	0,035

Таблиця 4.7 – Хімічний склад матеріалів необхідних для легування

Марка	Склад, в %, решта Fe					
	C	Mn	Cr	Ni	Si	Fe
Феромарганець Mn	1,5	80	-	-	2,5	16
Ферохром Хр 2	1,6	-	60	-	-	38,4
Феросиліцій Си-75	0,1	0,6	-	-	75	24,3
Графіт	61	-	-	-	-	-

$$\text{Хром} \quad Cr = \frac{34,29 \cdot 19}{100} = 6,52 \text{ г}$$

$$\text{Нікель} \quad Ni = \frac{34,29 \cdot 9}{100} = 3,08 \text{ г}$$

$$\text{Кремній} \quad Si = \frac{34,29 \cdot 1,0}{100} = 0,34 \text{ г}$$

4) Для легування заліза, яке вводить стержень електроду до рівня сталі УЗОХ28Н4С4, необхідно:

$$\text{вуглецю} \quad C_1 = \frac{24,16 \cdot 3}{59} = 1,23 \text{ г}$$

$$\text{марганцю} \quad Mn_1 = \frac{24,16 \cdot 1,0}{59} = 0,4 \text{ г}$$

$$\text{хрому} \quad Cr_1 = \frac{24,16 \cdot 28}{59} = 11,47 \text{ г}$$

$$\text{нікелю} \quad Ni_1 = \frac{24,16 \cdot 5,5}{59} = 2,25 \text{ г}$$

$$\text{кремнію} \quad Si_1 = \frac{24,16 \cdot 3,5}{59} = 1,43 \text{ г}$$

Кількість легуючих елементів, які вводяться у вигляді феросплавів, таке:

$$\begin{aligned} \text{вуглецю:} & \quad 1,23 - 0,014 = 1,216 \text{ г} \\ \text{марганцю:} & \quad 0,4 - 0,51 = -0,11 \text{ г} \quad (\text{надлишок}) \\ \text{хрому:} & \quad 11,47 - 6,52 = 4,97 \text{ г} \\ \text{нікелю:} & \quad 2,25 - 3,08 = -0,83 \text{ г} \quad (\text{надлишок}) \\ \text{кремнію:} & \quad 1,43 - 0,34 = 1,09 \text{ г} \end{aligned}$$

5) Одночасно з феросплавами буде введено залізо з ферохромом

$$Fe_2 = \frac{4,97 \cdot 38,4}{60} = 3,18 \text{ г}$$

$$\text{з феросиліцієм} \quad Fe_2 = \frac{1,09 \cdot 24,3}{75} = 0,35 \text{ г}$$

$$\Sigma Fe_{2i} = 3,18 + 0,35 = 3,53 \text{ г}$$

6) Для легування цієї кількості заліза до рівня сталі УЗОХ28Н4С4 "Сормайт", необхідно:

$$\text{вуглецю} \quad C_2 = \frac{3,53 \cdot 3}{59} = 0,18 \text{ г}$$

$$\text{марганцю} \quad Mn_2 = \frac{3,53 \cdot 1,0}{59} = 0,06 \text{ г}$$

$$\text{хрому} \quad Cr_2 = \frac{3,53 \cdot 28}{59} = 1,68 \text{ г}$$

$$\text{нікелю} \quad Ni_2 = \frac{3,53 \cdot 5,5}{59} = 0,32 \text{ г}$$

$$\text{кремнію} \quad Si_2 = \frac{3,53 \cdot 3,5}{59} = 0,21 \text{ г}$$

$$\begin{array}{l} \text{надлишок нікелю} \quad 0,83 - 0,32 = 0,51 \text{ г} \\ \text{надлишок марганцю} \quad 0,11 - 0,06 = 0,05 \text{ г} \end{array} \quad \left. \vphantom{\begin{array}{l} \text{надлишок нікелю} \\ \text{надлишок марганцю} \end{array}} \right\}$$

Отже ці додатково вводять не слід.

7) Легувальні елементи, введені у вигляді феросплавів внесуть таку кількість заліза:

$$\text{ферохром:} \quad Fe_3 = \frac{1,68 \cdot 38,4}{60} = 1,08 \text{ г}$$

$$\text{ферсиліцій:} \quad Fe_3 = \frac{0,21 \cdot 24,3}{75} = 0,07 \text{ г}$$

$$\Sigma Fe_{3i} = 1,08 + 0,07 = 1,15 \text{ г}$$

8) Для легування цієї кількості заліза до рівня сталі УЗОХ28Н4С4 "Сормайт", необхідно:

$$\text{вуглецю} \quad C_3 = \frac{1,15 \cdot 3}{59} = 0,06 \text{ г}$$

$$\text{марганцю} \quad Mn_3 = \frac{1,15 \cdot 1,0}{59} = 0,019 \text{ г}$$

$$\text{хрому} \quad Cr_3 = \frac{1,15 \cdot 28}{59} = 0,55 \text{ г}$$

$$\text{нікелю} \quad Ni_3 = \frac{1,15 \cdot 5,5}{59} = 0,11 \text{ г}$$

$$\text{кремнію} \quad Si_3 = \frac{1,15 \cdot 3,5}{59} = 0,07 \text{ г}$$

Маючи на увазі малу кількість заліза, яка вноситься з цією кількістю легуючих елементів, подальший облік кількості заліза можна не призводити.

9) Усього легуючих елементів, які вводяться у вигляді феросплавів потрібно:

$$\text{хрому} \quad Cr = 4,97 + 1,68 + 0,55 = 7,2 \text{ г}$$

$$\text{кремнію} \quad Si = 1,09 + 0,21 + 0,07 = 1,37 \text{ г}$$

10) Визначаємо потрібну кількість феросплавів:

$$FeCr = \frac{7,2 \cdot 100}{60} = 12 \text{ г}$$

$$FeSi = \frac{1,73 \cdot 100}{75} = 1,83 \text{ г}$$

11) З цими феросплавами буде введено додатково вуглецю:

$$\text{з ферохромом} \quad C = \frac{12 \cdot 1,6}{100} = 0,192 \text{ г}$$

$$\text{з ферокремнієм} \quad C = \frac{1,83 \cdot 0,1}{100} = 0,002 \text{ г}$$

12) Нестача вуглецю:

$$C = 1,216 - 0,192 - 0,002 + 0,18 + 0,06 = 1,262 \text{ г}$$

$$\text{поповнюємо графітом} \quad \frac{1,262 \cdot 100}{61} = 2,07 \text{ г}$$

13) Результати розрахунків зводимо до табл. 4.3.

Таблиця 4.8 – Результати розрахунків

Компоненти	Хімічний склад, г						
	C	Si	Mn	Cr	Ni	Fe	Усього
Стержень		0,34	0,51	6,52	3,08	24,16	34,62
FeCr	0,192	-	-	7,2	-	4,26	11,65
FeSi	0,002	1,37	0,01	-	-	0,39	1,8
Графіт	1,262	-	-	-	-	-	2,07
Усього	1,47	1,71	0,52	13,72	3,08	28,81	50,11
Сума в % (за розрахунком)	3	3,41	1,03	27,38	6,1	57,5	100
Сума в % (за завданням)	3	3,5	1,0	28	5,5	61,7	100

14) У зв'язку з неминучими збитками легуючих елементів на випарювання і окислення необхідно буде поповнити ці збитки додатковим введенням легуючих елементів.

Таблиця 4.9 – Коефіцієнти засвоювання використовуваних елементів

Елемент	Cr	Ni	Si	Mn	C
Коефіцієнт подвоєння	0,9	0,95	0,8	0,8	0,75

Потрібно:

$$\text{Хрому } \frac{13,72}{0,9} = 15,24 \text{ г}$$

$$FeCr = \frac{(15,24 - 6,52) \cdot 100}{60} = 14,5 \text{ г}$$

$$\text{Нікелю } \frac{2,25}{0,95} = 2,36 \text{ г}$$

$$\text{надлишок: } 0,4 - 0,11 = 0,29 \text{ г;}$$

додатково вводити не потрібно.

$$\text{Кремнію } \frac{1,71}{0,8} = 2,14 \text{ г}$$

$$FeSi = \frac{(2,14 - 0,34) \cdot 100}{75} = 2,4 \text{ г}$$

$$\text{Марганцю } \frac{0,52}{0,8} = 0,65 \text{ г}$$

$$FeMn = \frac{(0,65 - 0,52) \cdot 100}{80} = 0,16 \text{ г}$$

$$\text{Вуглецю } \frac{1,46}{0,75} = 1,95 \text{ г}$$

$$\text{Графіту } = \frac{(1,95 - 0,194 - 0,014) \cdot 100}{61} = 2,88$$

15) Найменші витрати будуть у випадку, коли застосовуються розкислювачі FeSi, FeMn, Al у співвідношенні 1:1:1. З практики встановлено, що для вибраного у даному випадку типу покриття

(фтористо-кальцієвого) їх необхідно від 1,5 до 2 %. У табл. 4.10 наведен отриманий розрахунковий склад покриття.

16) Коефіцієнт маси покриття

$$K_e = \frac{m_1}{m_2}$$

де  $m_1$  – маса покриття, г  
 $m_2$  – маса покритої частини стержня, г

$$K_e = \frac{47,15}{34,29} = 1,38$$

Таблиця 4.10 – Розрахунковий склад покриття

Склад покриття	FeCr	FeMn	FeSi	Графіт	Al	CaF <sub>2</sub>	CaCO <sub>3</sub>	Σ	Рідке скло
Вага компонентів на 1 електрод ø4 мм при довжині покритої частини 150 мм в грамах	14,5	0,16	4,23	2,88	0,5	8,0	6,0	36,27 (без рідкого скла) 47,15 (з рідким склом)	10,88
Кількість компонентів (без рідкого скла) на 1 електрод ø4 мм при довжині покритої частини електроду 350 мм в %	39,98	0,44	11,66	8	1,39	22,1	16,5	100	30% від ваги сухої суміші

## Література

1. Дубовий О.М. Технологія газотермічного і вакуумно-конденсаційного нанесення покриттів: Підручник / О.М. Дубовий, А.А. Карпеченко, М.М. Бобров. – Миколаїв: видавець Торуба В.В., 2018. – 202 с.
2. Похмурський В.І. Електродугові відновні та захисні покриття / В.І. Похмурський, М.М. Студент, В.М. Довгуник, Г.В. Похмурська, І.Й. Сидорак. – Львів: Національна академія наук України, Фізико-механічний інститут ім. Г.В. Карпенка, 2005. – 192 + вклейка 8 с.
3. Дубовий О.М. Технологія напилення покриттів: Підручник / О.М. Дубовий, А.М. Степанчук. – Миколаїв: НУК, 2007. – 236 с.
4. Корж В.М. Нанесення покриття: Навч. посібник / В.М. Корж, В.Д. Кузнецов, Ю.С. Борисов, К.А. Ющенко; за ред. К.А. Ющенка. – К.: Арістей, 2005. – 204 с.
5. Качан О.Я. Авіаційно-космічні матеріали та технології / О.Я. Качан та інші. – Запоріжжя: вид. ВАТ "Мотор Січ", 2009. – 383 с.
6. Збожна О.М. Основи технології: Навчальний посібник / О.М. Збожна. – Тернопіль: Карт-бланш, 2002. – 486 с.
7. <http://ena.lp.edu.ua/bitstream/ntb/36387/1/Pokryttya-ulyadobud.pdf>
8. <http://www.univer.kharkov.ua/images/redactor/news/2013-06-21/beresnev.pdf>
9. <http://weldzone.info/technology/gas-sputtering/528-materialy-dlya-naneseniya-pokrytij>
10. <http://weldzone.info/technology/gas-sputtering/530-vybor-materialov-dlya-naneseniya-pokrytij>
11. <http://www.informdom.com/metalloobrabotka/2012/3/pvd-pokrytiya-rezhuschih-kromok-instrumenta-vysokie-rezhimy-i-sokraschenie-vremeni-obrabotki.html>
12. <https://metallizator.com.ua/nanesenie-pokrytij>
13. <http://pminstitute.by/produce/materialy>
14. <https://metallizator.com.ua/articles/gazotermicheskie-pokrytiya.html>
15. [https://studref.com/486792/tehnika/trebovaniya\\_materialam\\_na\\_naneseniya\\_pokrytij\\_razlichnogo\\_funktsionalnogo\\_naznacheniya](https://studref.com/486792/tehnika/trebovaniya_materialam_na_naneseniya_pokrytij_razlichnogo_funktsionalnogo_naznacheniya)