

ІНТЕРВАЛЬНІ СТРУКТУРИ ТА ЇХ ЗАСТОСУВАННЯ

Галина Шило

Запорізький національний технічний університет,
вул. Жуковського, 64, Запоріжжя, Україна, 69063,
gshilo@zntu.edu.ua

Резюме: Досліджуються властивості інтервальних структур із плаваючими інтервалами, межами і зв'язаними інтервалами. Для оцінювання областей змінювання інтервальних параметрів елементів і величин зовнішніх впливів запропоновано гіллясті інтервальні структури. Розглядаються методи перетворення інтервальних структур та їх застосування в задачах вибору елементів електронних апаратів.

Ключові слова: Зовнішні впливи, електронні апарати, плаваючі інтервали, плаваючі межі, зв'язані інтервали, гіллясті інтервальні структури, компенсація зовнішніх впливів, вибір параметрів елементів.

1. ВСТУП

Внаслідок недосконалості технологічних процесів при виробництві електронних апаратів елементи виготовляються з відхиленням параметрів. Це, в свою чергу, призводить до відхилень вихідних функцій апаратури. Для оцінювання точності апаратури при невідомих законах розподілу параметрів використовується принцип максимуму-мінімуму, який реалізовано в інтервальних методах обчислення [1, 2]. Інтервальний підхід дозволив спростити не тільки процедуру оцінювання відхилень вихідних функцій, але й розробити методи призначення допусків [3, 4].

В процесі експлуатації електронних апаратів параметри елементів починають змінюватись під дією зовнішніх чинників (температурні, електричні та магнітні поля, дія вологості, опромінення і т. і.). Оцінювання цих впливів може проводитись з допомогою інтервальних структур [5]. Такі структури містять інформацію про діапазони змінювання параметрів і можуть застосовуватись в процедурах вибору елементів та компенсації зовнішніх впливів [6, 7]. В проведених дослідженнях використовувались дійсні коефіцієнти зовнішніх впливів, що утруднювало оцінювання усіх впливів недосконалості технологічних процесів на відхилення вихідних функцій електронних апаратів.

Метою роботи є дослідження засобів оцінювання параметрів елементів і вихідних функцій електронних апаратів при інтервальних коефіцієнтах зовнішніх впливів. Для вирішення цієї задачі необхідно розглянути:

– способи утворення і властивості інтервальних структур, які могли б враховувати інтервальні властивості коефіцієнтів зовнішніх впливів;

– розробити методи використання інтервальних структур при вирішенні задач вибору елементів з урахуванням дії зовнішніх чинників.

Для переходу до інтервальних структур з інтервальними параметрами зовнішніх впливів необхідно спочатку формалізувати співвідношення для інтервальних структур із дійсними коефіцієнтами зовнішніх впливів.

2. ІНТЕРВАЛЬНІ СТРУКТУРИ

У разі залежності інтервального параметра елемента від зовнішніх чинників утворюється двовимірна область, в якій відбувається переміщення інтервального параметра (рис.1), де x_r – номінальне значення (математичне сподівання) параметра елемента; t_r – значення зовнішнього впливу при нормальних умовах навколишнього середовища; \underline{x} , \bar{x} – нижнє і верхнє значення номінального параметра елемента; t_m , t_p – нижнє і верхнє значення зовнішнього впливу.

Оцінювання властивостей двовимірної області зміни параметра може проводитись одновимірними інтервальними величинами, які утворюють інтервальні структури.

ВИЗНАЧЕННЯ 1 (Загальне). Інтервальною структурою називається інтервал з інтервальними межами:

$$F_x(x, *, d \cdot t) = [x_m, x_p], \quad (1)$$

де F_x – оператор інтервальної структури; $*$ $\in \{+, -, \cdot, / \}$ – множина арифметичних операцій; $x = [\underline{x}; \bar{x}]$ та $t = [t_m, t_p]$ – інтервали параметра елемента і величини зовнішніх впливів; d –

коефіцієнт зовнішніх впливів; x_m і x_p – нижній і верхній інтервали інтервальної структури.

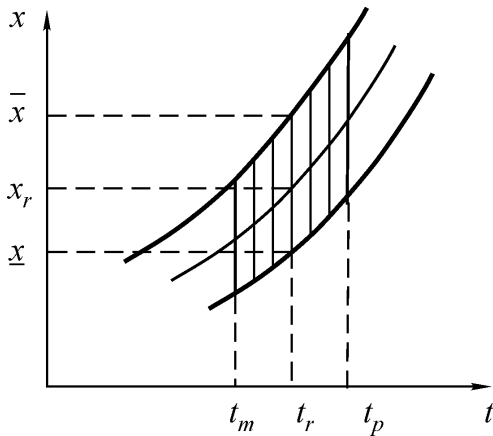


Рис.1 – Формування двовимірної інтервальної області при зовнішніх впливах

Спосіб формування інтервальних меж залежить від способу оцінювання двовимірної інтервальної області. Можуть утворюватись інтервальні структури із плаваючими інтервалами, плаваючими межами та зв'язаними інтервалами.

ВИЗНАЧЕННЯ 1.1. Інтервальною структурою із плаваючими інтервалами називається структура, у якій межі утворюються інтервальними значеннями параметра при нижньому і верхньому значенні зовнішнього впливу:

$$x_m = x * d \cdot t_m; \quad x_p = x * d \cdot t_p; \quad (Fx = Fi), \quad (2)$$

де Fi – оператор інтервальної структури із плаваючими інтервалами.

Формування інтервальної структури із плаваючими інтервалами показано на рис.2.

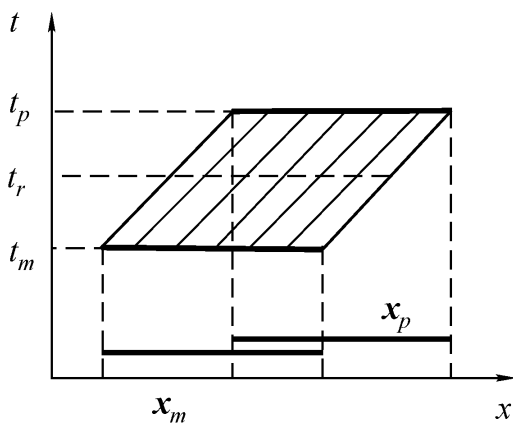


Рис.2 – Формування інтервальної структури із плаваючими інтервалами

Із рисунка видно, що інтервальна структура із плаваючими інтервалами є проекцією на вісь абсцис інтервалів параметрів елементів при межових значеннях зовнішніх впливів.

ВИЗНАЧЕННЯ 1.2. Інтервальною структурою із плаваючими межами називається структура, у

якій межі утворюються нижніми та верхніми межами параметра при інтервальному значенні зовнішнього впливу:

$$x_m = \underline{x} * d \cdot t; \quad x_p = \bar{x} * d \cdot t; \quad (Fx = Fb), \quad (3)$$

де Fb – оператор інтервальної структури із плаваючими межами.

Формування інтервальної структури із плаваючими межами показано на рис.3. Із рисунка видно, що інтервальна структура із плаваючими межами є проекцією на вісь абсцис інтервалів, що утворюються внаслідок зміни меж параметрів елементів при зовнішніх впливах.

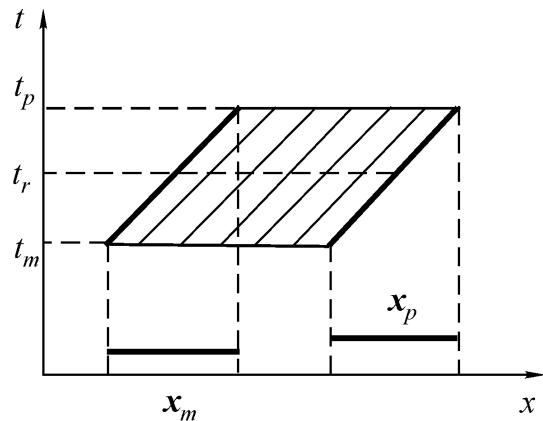


Рис.3 – Формування інтервальної структури із плаваючими межами

ВИЗНАЧЕННЯ 1.3. Інтервальною структурою із зв'язаними інтервалами називається структура, у якій межі утворюються протилежними межами параметра елемента при протилежних межах зовнішнього впливу:

$$x_m = x * \text{dual}(d \cdot t); \quad x_p = x * d \cdot t; \quad (Fx = Fc), \quad (4)$$

де $\text{dual}(d \cdot t) = [d \cdot t_p; d \cdot t_m]$ – дуальний інтервал величини зовнішніх впливів; Fc – оператор інтервальної структури із зв'язаними інтервалами.

Формування інтервальної структури із зв'язаними інтервалами показано на рис.4. Із рисунка видно, що інтервальна структура із зв'язаними інтервалами є проекцією на вісь абсцис діагоналей двовимірної області, що утворюється внаслідок зміни меж параметрів елементів при зовнішніх впливах.

Інтервальні структури із плаваючими інтервалами дозволяють оцінювати граничні значення інтервальних параметрів при межових значеннях зовнішніх впливів. Для оцінювання діапазону зміни межових відхилень параметрів елементів використовуються інтервальні структури із плаваючими межами. Із тих самих меж, які використовуються в попередніх структурах, формуються інтервали для

внутрішнього і зовнішнього оцінювання зміни параметрів, що утворюють інтервальну структуру із зв'язаними інтервалами, яка може розглядатися як інтервальне розширення твінів [8,9].

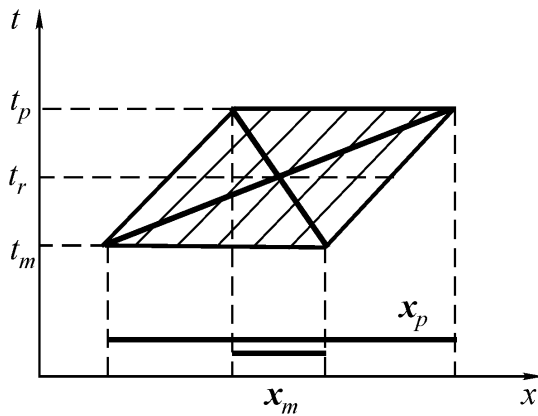


Рис.4 – Формування інтервальної структури із зв'язаними інтервалами

При однакових зовнішніх впливах арифметичні операції над інтервальними структурами виконуються з допомогою співвідношень:

$$\begin{aligned} Fx(x_1, *, d \cdot t) \circ Fx(x_2, *, d \cdot t) = \\ = [x_{m1} \circ x_{m2}, x_{p1} \circ x_{p2}]; \end{aligned} \quad (5)$$

$$x_1 \circ Fx(x_2, *, d \cdot t) = [x_1 \circ x_{m2}, x_1 \circ x_{p2}], \quad (6)$$

де $\circ \in \{+, -, \cdot, / \}$ – множина арифметичних операцій.

Інакше використовується нотація класичної інтервальної арифметики [1,2].

Із виразу (5) виникають співвідношення для розкладання однієї інтервальної структури на дві складові частини:

$$Fx(x_1 + x_2, ; dt) = Fx(x_1, ; dt) + Fx(x_2, ; dt); \quad (7)$$

$$\begin{aligned} Fx(x, ; f_1(t) + f_2(t)) = \\ = Fx(x, ; f_1(t)) + Fx(x, ; f_2(t)); \end{aligned} \quad (8)$$

$$\begin{aligned} Fx(x_1 \cdot x_2, ; f_1(t) \cdot f_2(t)) = \\ = Fx(x_1, ; f_1(t)) \cdot Fx(x_2, ; f_2(t)), \end{aligned} \quad (9)$$

де $f(t)$ – інтервальне розширення функції зовнішніх впливів.

Розкладання інтервальної структури на інтервал та інтервальну структуру відбувається, коли один із доданків або множників у виразах (7) – (9) стає дійсною величиною. Тоді утворюються співвідношення:

$$Fx(1 + x, ; d \cdot t) = d \cdot t + Fx(x, ; d \cdot t); \quad (10)$$

$$Fx(x, ; 1 + f(t)) = x + Fx(x, ; f(t)); \quad (11)$$

$$Fx(x, ; f_1(t) \cdot f_2(t)) = f_1(t) \cdot Fx(x_2, ; f_2(t)); \quad (12)$$

$$Fx(x_1 \cdot x_2, ; f(t)) = x_1 \cdot Fx(x_2, ; f(t)). \quad (13)$$

Співвідношення (5) – (13) використовуються при перетвореннях моделей вихідних функцій електронних апаратів.

3. ГІЛЛЯСТІ ІНТЕРВАЛЬНІ СТРУКТУРИ

Вплив зовнішніх чинників на параметри елементів оцінюється з допомогою коефіцієнтів зовнішніх впливів. При виготовленні апаратури ці коефіцієнти також мають відхилення від номінальних значень і утворюють інтервальні величини. Тоді зовнішні впливи призводять до інтервальних значень параметрів елементів (рис.5). Інтервальні коефіцієнти разом із інтервальними величинами зовнішніх впливів утворюють інтервальні структури, які взаємодіють із параметрами елементів. Оцінювання зміни параметрів елементів у цьому випадку може проводитись з допомогою гіллястих інтервальних структур.

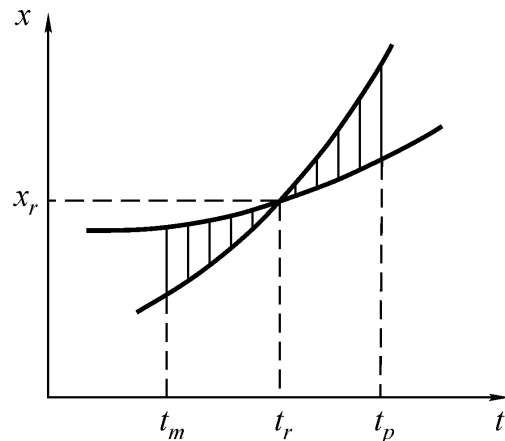


Рис.5 – Зміна параметрів елементів при інтервальних коефіцієнтах зовнішніх впливів

ВИЗНАЧЕННЯ 2. Гіллястою інтервальною структурою називається інтервал з межами у вигляді інтервальної структури:

$$\begin{aligned} Fx(x, *, Fy(d, \circ, t)) = \\ = [Fx(x, * d_m), Fx(x, * d_p)], \end{aligned} \quad (14)$$

де $Fx, Fy \in \{Fi, Fb, Fc\}$ – множина операторів інтервальних структур; $d = [d_m, d_p]$ – інтервал коефіцієнта зовнішніх впливів; d_m та d_p – нижній та верхній інтервали інтервальної структури зовнішніх впливів.

Інтервали d_m та d_p формуються аналогічно інтервалам x_m та x_p . Гілляста інтервальна структура може бути однорідною, якщо в ній

використовуються однакові оператори. Інакше структура стає змішаною. Якщо у виразі (14) зовнішні впливи задаються гіллястою інтервальною структурою, то тоді структура стає багатократною. Запис (14) відповідає подвійній інтервальній структурі.

З допомогою співвідношення (1) гіллясті інтервальні структури перетворюються до пар інтервалів. Процес перетворення має вигляд бінарного графа. У кроні графа гіллястої структури n -ої кратності міститься 2^n інтервалів. Подвійній інтервальній структурі (14) відповідає крона із двох пар інтервалів (рис.6).

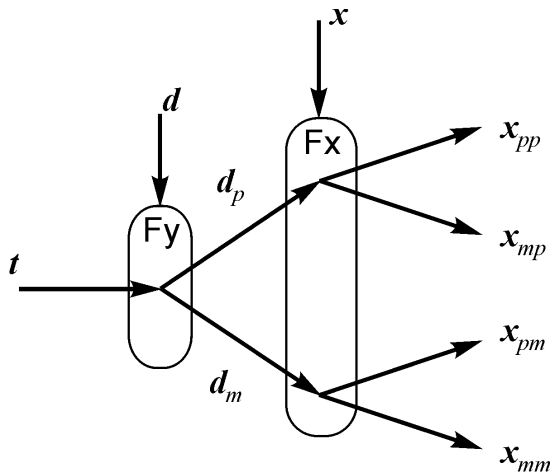


Рис.6 – Граф гіллястої інтервальної структури

Арифметичні операції над гіллястими інтервальними структурами виконуються з допомогою співвідношень:

$$\begin{aligned} Fx(x_1, *, Fy(d_1, \circ, t)) \bullet Fx(x_2, *, Fy(d_2, \circ, t)) = \\ = [Fx(x_1, * d_{m1}) \bullet Fx(x_2, * d_{m2}), \\ Fx(x, * d_{p1}) \bullet Fx(x_2, * d_{p2})]; \end{aligned} \quad (15)$$

$$\begin{aligned} Fx(x_1, *, t) \bullet Fx(x_2, *, Fy(d, \circ, t)) = \\ = [Fx(x_1, *, t) \bullet Fx(x_2, * d_m), \\ Fx(x_1, *, t) \bullet Fx(x_2, * d_p)]; \end{aligned} \quad (16)$$

$$\begin{aligned} x_1 \bullet Fx(x_2, *, Fy(d, \circ, t)) = \\ = [x_1 \bullet Fx(x_2, * d_m), x_1 \bullet Fx(x_2, * d_p)], \end{aligned} \quad (17)$$

де $\bullet \in \{+, -, \cdot, / \}$ – множина арифметичних операцій.

Якщо в виразах (15), (16) використовуються різні види зовнішніх впливів, то в операціях віднімання і ділення застосовують нотації класичної інтервальної арифметики. Розкладання гіллястої інтервальної структури на дві структури можливо коли її основний параметр або зовнішні впливи задаються добутком інтервалів чи інтервальних структур:

$$\begin{aligned} Fx(x_1 + x_2, *, Fy(d, \circ, t)) = \\ = Fx(x_1, *, Fy(d, \circ, t)) + \\ + Fx(x_2, *, Fy(d, \circ, t)); \end{aligned} \quad (18)$$

$$\begin{aligned} Fx(x, *, Fy(d_1, \circ, f_1(t)) + Fy(d_2, \circ, f_2(t))) = \\ = Fx(x, *, Fy(d_1, \circ, f_1(t))) + \\ + Fx(x, *, Fy(d_2, \circ, f_2(t))); \end{aligned} \quad (19)$$

$$\begin{aligned} Fx(x_1 \cdot x_2, *, Fy(d_1, \circ, f_1(t)) \cdot Fy(d_2, \circ, f_2(t))) = \\ = Fx(x_1, *, Fy(d_1, \circ, f_1(t))) \times \\ \times Fx(x_2, *, Fy(d_2, \circ, f_2(t))). \end{aligned} \quad (20)$$

Розкладання двократною інтервальною структурою на одно- і двократну витікає із співвідношень (18) – (20) при заміні одного з елементів на інтервал або дійсне число:

$$\begin{aligned} Fx(1 + x, *, Fy(d, \circ, t)) = \\ = Fy(d, \circ, t) + Fx(x, *, Fy(d, \circ, t)); \end{aligned} \quad (21)$$

$$\begin{aligned} Fx(x, *, f_1(t) + Fy(d_2, \circ, f_2(t))) = \\ = Fx(x, \circ, f_1(t)) + Fx(x, *, Fy(d_2, \circ, f_2(t))); \end{aligned} \quad (22)$$

$$\begin{aligned} Fx(x, *, Fy(d_1, \circ, f_1(t)) \cdot Fy(d_2, \circ, f_2(t))) = \\ = Fy(d_1, \circ, f_1(t)) \cdot Fx(x, *, Fy(d_2, \circ, f_2(t))); \end{aligned} \quad (23)$$

$$\begin{aligned} Fx(x_1 \cdot x_2, *, Fy(d, \circ, t)) = \\ = x_1 \cdot Fx(x_2, *, Fy(d, \circ, t)). \end{aligned} \quad (24)$$

Співвідношення (18) – (24) можуть використовуватись для декомпозиції інтервально-структурних рівнянь при розв'язанні задач компенсації зовнішніх впливів, вибору елементів та призначення допусків у випадках, коли параметри зовнішніх впливів є інтервальними величинами.

4. ЗАСТОСУВАННЯ ІНТЕРВАЛЬНИХ СТРУКТУР

При обчисленні допусків на параметри елементів електронних апаратів без урахування зовнішніх впливів використовуються лінійні інтервальні моделі вихідних функцій, які мають вигляд [4]:

$$y = a_0 + \sum_{i=1}^n a_i x_i, \quad (25)$$

де y, x та a – інтервали вихідної функції, параметрів елементів та коефіцієнтів моделі; n – кількість параметрів елементів. Коефіцієнти інтервальної моделі утворюються при розкладанні нелінійних вихідних функцій електронних апаратів в ряд Тейлора в точках

Інтервальні коефіцієнти зовнішніх впливів призводять до подальшого розширення допускових областей. Найбільший вплив відбувається на межу інтервальної області.

При виборі елементів в цьому випадку також використовується розкладання інтервально-структурного рівняння вихідної функції і виділення задачі компенсації зовнішніх впливів. Але відображення рівняння компенсації в область дійсних чисел приводить вже до восьми рівнянь. В зв'язку з цим можливо розширення видів стратегій вибору елементів.

5. ВИСНОВКИ

Інтервальні структури є ефективним інструментом опису процесів, які відбуваються при зовнішніх впливах на електронні апарати і призводять до зміни параметрів елементів та вихідних функцій. Різноманітність структур дозволяє реалізувати різні види оцінювання властивостей апаратури. Застосування гіллястих інтервальних структур дозволяє враховувати не тільки інтервальні величини зовнішніх впливів, але і інтервальний характер параметрів взаємодії зовнішніх чинників та параметрів елементів.

Запропоновані правила виконання операцій над інтервальними структурами та їх перетворення дозволяють утворювати інтервально-структурні рівняння для оцінювання вихідних функцій і проводити розкладання таких структур. Це спрощує та розділяє процедури призначення коефіцієнтів зовнішніх впливів і номінальних відхилень параметрів, дозволяє використовувати при їх призначенні різні стратегії.

6. ЛІТЕРАТУРА

[1] Г. Алефельд, Ю. Херцбергер. *Введение в интервальные вычисления*. Мир. М., 1987. с. 360.

[2] С.А. Калмыков, Ю.И. Шокин, З.Х. Юлдашев. *Методы интервального анализа*. Наука. Новосибирск, 1986. с. 224.

[3] . L.V. Kolev. *Interval methods for circuit analysis*. : World Scie. Singapore; New Jersey; London; Hong Kong, 1993. p. 307

[4] Г.М. Шило, О.Ю. Воропай, М.П. Гапоненко. Інтервальні методи призначення експлуатаційних допусків, *Радіоелектроніка. Інформатика. Управління*, 2 (2003). с. 78-82.

[5] Г.М. Шило. Інтервали і інтервальні структури, *Радіоелектроніка. Інформатика. Управління* 2 (2001). с. 121-125.

[6] Г.Н. Шило, А.А. Намлинский, Н.П. Гапоненко. Компенсация и оптимизация при назначении номинальных допусков, *Радиоэлектроника и информатика* 2 (2004). с. 39-44.

[7] В.М. Кришук, Г.М. Шило, А.О. Намлинский, М.П. Гапоненко. Вибір елементів при компенсації зовнішніх впливів, *Радіоелектроніка. Інформатика. Управління* 2 (2004). с. 26-41.

[8] E. Gardenes, A. Trepac. Fundamentals of SIGLA, an interval computing system over the completed set of intervals, *Computing* 24 (1980). pp. 161-179.

[9] V.M. Nesterov. Interval and Twin arithmetics, *Relible Computing* 3 (1997). pp. 369-380.



Шило Галина Миколаївна, к.т.н., доцент кафедри конструювання та технології виробництва радіоапаратури Запорізького національного технічного університету. Область наукових інтересів: інтервальна математика, системи автоматизованого проектування.